

КАТАЛОГ

деталей и сборочных единиц
автомобилей

ЗиЛ-431410 (ЗиЛ-130)

ЗиЛ-431917 (ЗиЛ-130Е)

ЗиЛ-495810 (ЗиЛ-130Д1)

ЗиЛ-431510 (ЗиЛ-130Г)

ЗиЛ-441510 (ЗиЛ-130В1)

СОДЕРЖАНИЕ

ВВЕДЕНИЕ	5
КАК ПОЛЬЗОВАТЬСЯ КАТАЛОГОМ	7
ТЕХНИЧЕСКИЕ ДАННЫЕ АВТОМОБИЛЕЙ	8
ДЕТАЛИ И СБОРОЧНЫЕ ЕДИНИЦЫ	
Двигатель и его подвеска	10
Блок цилиндров двигателя, картер масляный, крышки подшипников коленчатого вала, втулки распределительного вала, картер и крышка сцепления	10
Головка блока цилиндров, клапаны и толкатели	12
Поршень, шатун, гильза	14
Вал коленчатый, вал распределительный, маховик, приводы распределителя, топливного насоса и центробежного датчика ограничителя частоты вращения коленчатого вала	16
Газопровод выпускной	18
Газопровод впускной, вентиляция картера, установка карбюратора, маслоналивного патрубка, фильтра вентиляции картера, и выпускного патрубка водяной рубашки двигателя	19
Маслоприемник и насос масляный	20
Установка радиаторов масляных	22
Фильтр очистки масла центробежный (полнопоточная центрифуга)	22
Подогреватель двигателя пусковой	24
Схема питания двигателя автомобилей ЗИЛ-431410, ЗИЛ-431510, ЗИЛ-495810, ЗИЛ-431917	26
Схема питания двигателя седельного тягача ЗИЛ-441510	28
Фильтр-отстойник	30
Фильтр тонкой очистки топлива	31
Насос топливный Б10-1	31
Карбюратор МКЗ-К90	33
Карбюратор МКЗ-К88АТ	35
Управление карбюратором	37
Фильтр воздушный ВМ-21	38
Фильтр воздушный ВПМ-3	40
Датчик центробежный ограничителя частоты вращения коленчатого вала	40
Установка глушителя, труб впускных и выпускных	43
Схема охлаждения двигателя	44
Насос водяной и вентилятор	46
Сцепление	47
Педаля и привод выключения сцепления	47
Коробка передач	49
Крышка верхняя и механизм переключения передач	52
Валы карданные	53
Картер, полуоси и дифференциал заднего моста автомобиля с двойной главной передачей	55
Передача заднего моста двойная главная	56
Мост задний, картер, полуоси, дифференциал и передача главная одинарная гипоидная	58
Устройство седельно-сцепное	60
Рамы автомобилей ЗИЛ-431410, ЗИЛ-431510, ЗИЛ-495810 и ЗИЛ-431917	60
Рама седельного тягача ЗИЛ-441510	63
Прибор буксирный автомобилей ЗИЛ-431410, ЗИЛ-431510, ЗИЛ-431917 и скоба буксирного прибора шасси ЗИЛ-495810	65
Подвеска передняя	65
Амортизатор телескопический	68
Подвеска задняя	69
Ось передняя и тяги рулевые	72
Колесо и шина	74
Установка колеса запасного	74
Установка управления рулевого, маслопровода и привода насоса гидроусилителя управления рулевого	75
Механизм рулевой	76
Колонка и вал карданный управления рулевого	79
Насос гидроусилителя управления рулевого	79
Схема пневматического привода тормозных систем	82
Тормоза и ступицы колеса переднего	85
Тормоза и ступицы колеса заднего	87
Установка и привод механизма управления тормозами	90

Компрессор	91
Установка компрессора	93
Регулятор давления	94
Установка воздушных баллонов	95
Кран слива конденсата	97
Кран управления пневмотормозами двухсекционный с рычагом	98
Установка контрольно-предохранительной аппаратуры	99
Клапан защитный одинарный	100
Клапан защитный двойной	100
Клапан защитный тройной	102
Клапан контрольного вывода	103
Установка ускорительного клапана	103
Клапан ускорительный	104
Установка трубопроводов передних тормозных камер и клапана ограничения давления	105
Камера тормозная, типа 16	107
Установка задних тормозных камер	108
Камера тормозная с энергоаккумулятором в сборе, типа 24/24	109
Установка соединительных головок	109
Установка соединительных головок автомобиля ЗИЛ-441510	112
Головка соединительная, типа А	113
Головка соединительная автоматическая	113
Установка клапанов управления тормозами прицепа	114
Клапан управления тормозами прицепа с двухпроводным приводом	117
Клапан управления тормозами прицепа с однопроводным приводом	118
Установка регулятора тормозных сил	119
Регулятор тормозных сил	120
Упругий элемент регулятора тормозных сил	122
Установка тормозной пневмоаппаратуры в кабине автомобиля	122
Клапан ограничения давления тормозов	123
Предохранитель против замерзания	124
Кран тормозной обратной действия с ручным управлением	125
Кран пневматический	127
Клапан двухмагистральный	128
Схема электрооборудования автомобилей ЗИЛ-431410, ЗИЛ-441510, ЗИЛ-431510, ЗИЛ-495810	128
Схема электрооборудования автомобиля ЗИЛ-431917	130
Генератор переменного тока типа 32.3701 и регулятор напряжения типа РР350-А	133
Установка генератора на автомобиль ЗИЛ-431917	134
Генератор типа Г287Б	134
Установка батареи аккумуляторной	136
Установка приборов зажигания автомобилей ЗИЛ-431410, ЗИЛ-441510, ЗИЛ-431510, ЗИЛ-495810	138
Установка приборов зажигания автомобиля ЗИЛ-431917	138
Распределитель типа 4601.3706	141
Датчик-распределитель, типа 49.3706	142
Стартер, типа СТ130А3	143
Фара и плафон кабины	145
Фара противотуманная	146
Фонарь передний, фонари опознавательные и указатели поворота	147
Лампы переносная и подкапотная	147
Фонари задние	148
Сигналы электрический и пневматический	149
Щиток приборов, ящик вещевого, пепельница	151
Установка гибкого вала спидометра	153
Привод спидометра	153
Установка трубопроводов к манометрам воздуха	153
Инструмент шоферский	155
Крепление кабины, люк кабины вентиляционный, стекло заднее, зеркала	157
Кабина (внутренний вид)	157
Установка стеклоочистителя	160
Стекло ветрового окна кабины, установка стеклоочистителя и смывателя стекла окна ветрового, обивка кабины	160
Дверь кабины, навески и стекла двери	163
Замок, ручки и стеклоподъемник двери	165
Сиденье водителя и сиденье пассажирское	167
Схема отопления и вентиляции кабины	168
Оперение автомобиля	169
Навеска капота	169
Запор капота	171
Платформа автомобилей ЗИЛ-431410 и ЗИЛ-431917	171
Платформа автомобиля ЗИЛ-431510	174
Схема установки подшипников	176
Покупные изделия	177

ВВЕДЕНИЕ

Каталог является техническим пособием, необходимым при составлении заявок на запасные части. Каталог охватывает номенклатуру деталей и сборочных единиц двухосного грузового автомобиля ЗИЛ-431410 (ЗИЛ-130) и его модификации.

Автомобиль ЗИЛ-431410 (ЗИЛ-130, рис. 1) предназначен для перевозок грузов по автомобильным дорогам в составе автопоезда с прицепом.

Автомобиль ЗИЛ-431510 (ЗИЛ-130Г, рис. 2) с увеличенной базой предназначен для перевозки различных длинномерных грузов и грузов с малой объемной массой по автомобильным дорогам в составе автопоезда с прицепом.

Седельный тягач ЗИЛ-441510 (ЗИЛ-130В1, рис. 3) предназначен для буксировки различных полуприцепов с грузом по автомобильным дорогам с твердым покрытием.

Автомобиль ЗИЛ-431917 (ЗИЛ-130Е, рис. 1) с экранированным электрооборудованием по своей конструкции, назначению и внешнему виду аналогичен автомобилю ЗИЛ-431410 (ЗИЛ-130), но отличается агрегатами электрооборудования, воздушным фильтром и некоторыми другими деталями.

Шасси ЗИЛ-495810 (ЗИЛ-130Д1), на котором оборудованы самосвалы ЗИЛ-ММЗ-555 и ЗИЛ-ММЗ-4502, предназначено для перевозки различных грузов, в основном насыпных и навалочных, по всем видам автомобильных дорог.

Каталог построен по принципу сборочных единиц. На каждую сборочную единицу помещен рисунок (детали расположены в порядке их конструктивной сборки) и дана развернутая специфика деталей, включающая наименование рисунка, номер позиции на рисунке, номер детали по чертежу (детали расположены в возрастающем порядке номеров обозначения), краткое наименование детали и количество деталей на сборочную единицу.

В подрисуночных подписях при необходимости указаны модели автомобилей, к которым относится этот рисунок и спецификация.

При составлении заявок на запасные части на изделия электрооборудования, подшипники и лампы накаливания также следует указывать кроме номера деталей по номенклатуре ЗИЛ номер и тип изделий по номенклатуре завода-изготовителя. Для этой цели в каталоге помещены вспомогательные таблицы на подшипники, изделия электрооборудования и приборы, лампы накаливания и электропровода (на рисунках и в спецификациях провода указаны не все), а также таблицы на неметаллические изделия и стандартизованные изделия (нормали и нормали специальные).

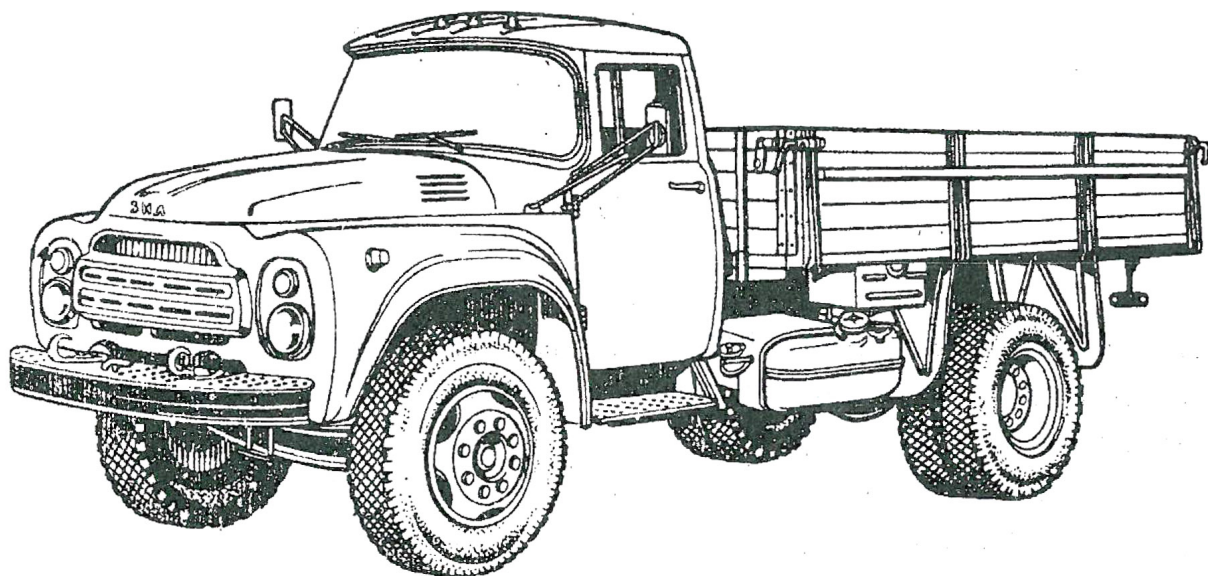


Рис. 1. Автомобиль ЗИЛ-431410 (ЗИЛ-130), ЗИЛ-431917 (ЗИЛ-130Е)

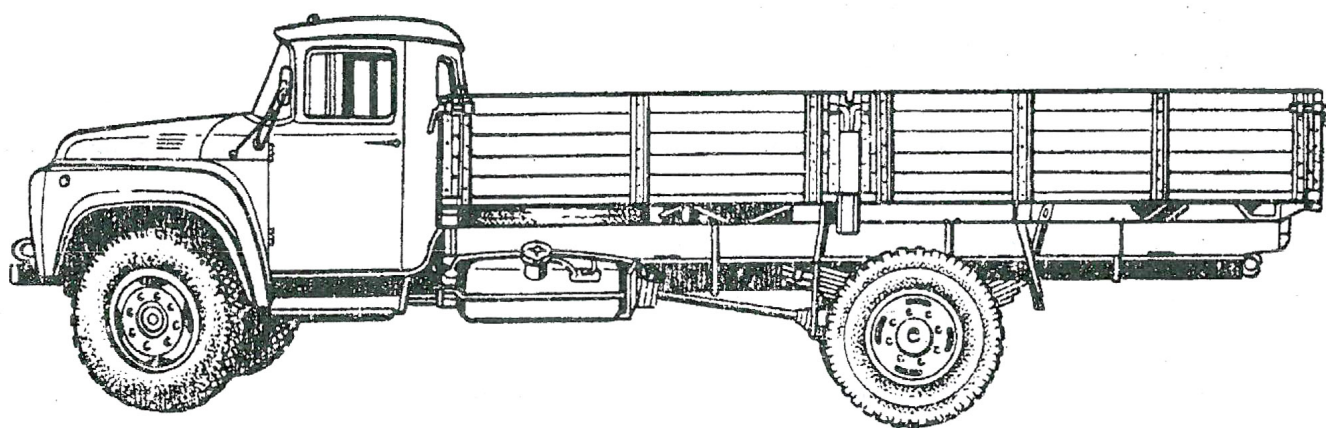


Рис. 2. Автомобиль ЗИЛ-431510 (ЗИЛ-130Г)

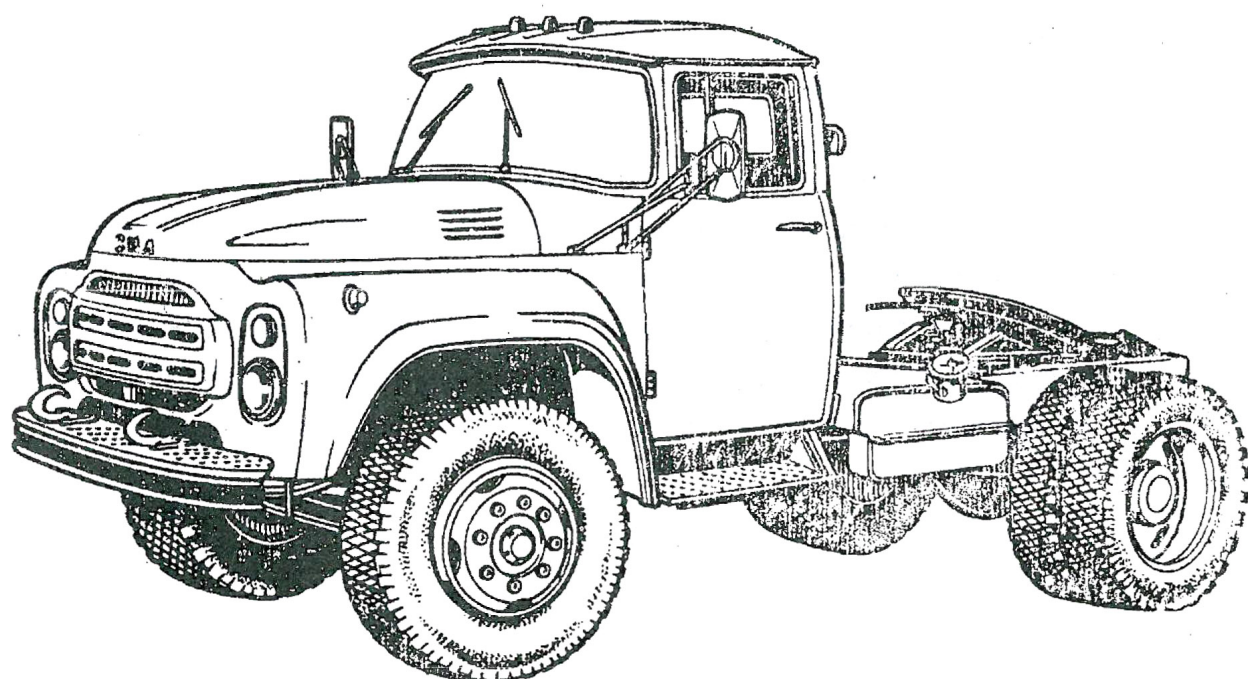


Рис. 3. Седельный тягач ЗИЛ-441510 (ЗИЛ-130В1)

КАК ПОЛЬЗОВАТЬСЯ КАТАЛОГОМ

При пользовании каталогом следует учитывать следующие замечания:

1. В тех случаях, когда модели автомобиля имеют различные по конструкции сборочные единицы, то для этих моделей даются свои рисунки и спецификации.
2. Детали, не показанные на рисунке, но указанные в тексте, помещены без номера позиций.
3. Если какие-нибудь отдельные детали не устанавливаются на одну из моделей автомобиля, то об этом в конце текста спецификации дается соответствующая сноска (*¹, *², *³ и т. д.).
4. Детали и сборочные единицы расположены в каталоге по группам и подгруппам в возрастающем порядке.
5. В графе «Количество» указывается количество деталей, устанавливаемых на сборочную единицу для каждой модели автомобиля. Если на какую-нибудь модель идет другое количество деталей, об этом дается соответствующее пояснение в конце спецификации. Если количество деталей подбирается по потребности, в графе «Количество» ставится знак *.
6. Детали, имеющие индексы А, А1, А2 или 01, 02, 03 и т. д., взаимозаменяемы с основной деталью (без индекса) и между собой, детали с индексами Б, Б1, Б2 или 10, 20, 30 и т. д. взаимозаменяемы между собой, но невзаимозаменяемы с деталью без индекса или с индексами А, А1, А2 или 01, 02, 03 и т. д.
7. Детали, применяемые только для ремонта, имеют буквенные индексы Р1, Р2, Р3 ... или АР1, АР2, АР3... или цифровые 51, 52, 53, 61, 62, 63 и т. д.
8. Стандартизованные изделия имеют шестизначные номера и указание на антикоррозионное покрытие.

Наряду с применением стандартизованных изделий автомобильные заводы могут при необходимости изготовлять и нестандартные изделия по типоразмерам крепежные и другие несложные изделия. Такие изделия называются специальными нормальными с диапазоном номеров от 290000 до 379999.

Указанные в каталоге покрытия имеют следующие обозначения:

- П — без покрытия;
- П2 — фосфатирование промасливание;
- П8 — цинкование и фосфатирование;
- П 16 — свинцевание;
- П27 — светлое цинкование;
- П29—цинкование и пассивирование;
- П52—цинкование (с уменьшенным слоем покрытия);
- 01 — цинкование с хроматированием;
- 06 — фосфатирование.

ТЕХНИЧЕСКИЕ ДАННЫЕ АВТОМОБИЛЕЙ

Параметр	Модификации автомобилей		
	ЗИЛ-431410 ЗИЛ-431917 ЗИЛ-495810	ЗИЛ-441510	ЗИЛ-431510
Масса перевозимого груза, кг:			
автомобилем	6000	—	6000
шасси	7075	—	6900
Масса прицепа или полуприцепа с грузом, кг (не более)	8000	14400	8000
Максимальная скорость автомобиля с полной массой, км/ч	90	80	90
Контрольный расход топлива на 100 км пробега по шоссе при скорости движения 60 км/ч и полной массе, л	29	39	29
Топливо	Бензин с октановым числом не ниже 76		
Емкость топливных баков, л	170	250 (два по 125)	170
Двигатель	ЗИЛ-508.10, V-образный, четырехтактный, карбюраторный, верхнеклапанный		
Число цилиндров	8	8	8
Расположение цилиндров	Под углом 90°		
Диаметр цилиндра и ход поршня, мм	100×95		
Степень сжатия	6,5		
Порядок работы цилиндров	1—5—4—2—6—3—7—8		
Номинальная мощность при 3200 об/мин, кВт (л. с.)	110, 4 (150)		
Максимальный крутящий момент при 1800—2000 об/мин, Н·м (кгс·м)	401, 8 (41)		
Система питания	С карбюратором К90, имеющим экономайзер принудительного холостого хода		
Пусковой подогреватель	Жидкостный, тепловая производительность 1400 ккал/ч, объем котла 2 л, мощность электродвигателя вентилятора 42 Вт		
Сцепление	Однодисковое, сухое, с пружинным гасителем крутильных колебаний		
Коробка передач	Механическая, с пятью передачами для движения вперед и одной для движения назад, с двумя синхронизаторами инерционного типа для включения второй и третьей, четвертой и пятой передач		
Передаточные числа	I—7,44; II—4,10; III—2,29; IV—1,47; V—1,00; ЗХ—7,09		
Передача карданная	Открытого типа, с двумя карданными валами и промежуточной опорой; шарниры на игольчатых подшипниках		
Задний мост	Главная передача двухступенчатая (с парой конических зубчатых колес со спиральными зубьями и парой цилиндрических зубчатых колес с косыми зубьями; передаточное число 6,32, дифференциал конический с четырьмя сателлитами; полуоси полностью разгруженные) или одноступенчатая гипоидная передача		
Рама	Штампованная, клепаная, с лонжеронами швеллерного сечения, соединенная поперечинами		
Устройство прицепное	Сзади — буксирный крюк с защелкой, спереди — два буксирных крюка		
Подвеска переднего и заднего мостов	На продольных полуэллиптических рессорах Т-образного профиля, передние концы рессор закреплены на раме с помощью ушков и пальцев, задние концы рессор — скользящие, на задних рессорах установлены рессоры		
Амортизаторы	Гидравлические, телескопические, двухстороннего действия, установлены на передней подвеске		
Передний мост	Балка двутаврового сечения, с поворотными кулаками вильчатого типа и рулевой трапецией		
Колеса	Дисковые 7,0—20, крепятся на восьми шпильках. Задние колеса двускатные		
Шины	Пневматические, камерные 260-508 или 260-508Р		
Механизм рулевой	С гидравлическим усилителем, расположенным в общем картере с рулевым механизмом; рабочая пара — винт с гайкой на циркулирующих шариках и рейка, зацепляющаяся с зубчатым сектором. Для охлаждения масла в системе гидравлического усилителя установлен масляный радиатор. Насос гидравлического усилителя лопастной, двойного действия		
Тормозные системы	Независимые, три		
Рабочая тормозная система	С пневматическим двухконтурным приводом, с отдельным		

Рис.	Поз.	Обозначение	Наименование	Кол-во
6	—	130-1003011-20	Головка цилиндров с клапанами в сборе левая	1
	39	130-1003012-20	Головка в сборе	2
	34	130-1003020-10	Прокладка в сборе	2
	24	130-1003260	Крышка в сборе	2
	—	131-1003260*1	Крышка в сборе	2
	23	130-1003270-A	Прокладка	2
	45	130-1006015	Вал распределительный	1
	42	130-1007010-Б1	Клапан впускной	8
	29	130-1007014-Б	Манжета	8
	43	130-1007015-Б1	Клапан выпускной	8
	10	130-1007020-A	Пружина	16
	9	130-1007023-A	Шайба	8
	11	130-1007024-Б	Тарелка	16
	12	130-1007028	Сухарь	32
	7	130-1007032-Б	Втулка направляющая впускного клапана	8
	—	130-1007032БПР	Втулка направляющая впускного клапана, увеличенная на 0,05 мм	1
	—	130-1007032-БР1	Втулка направляющая впускного клапана, увеличенная на 0,3 мм	1
	38	130 1007033	Втулка выпускного клапана	8
	—	130-1007033ПР	Втулка направляющая выпускного клапана, увеличенная на 0,05 мм	1
	—	130 1007033-Р1	Втулка направляющая выпускного клапана, увеличенная на 0,3 мм	1
	46	130-1007055-A	Толкатель	16
	20	130-1007073	Гайка	16
	40	130-1007079	Седло вставное впускного клапана	8
	—	130-1007079-Р1	Седло вставное впускного клапана, увеличенное на 0,3 мм	1
	41	130-1007080	Седло вставное выпускного клапана	8
	—	130-1007080-Р1	Седло вставное выпускного клапана, увеличенное на 0,3 мм	1
	—	130-1007098	Ось с коромыслами и стойками в сборе	2

*1 Устанавливается на автомобиль ЗИЛ-431917 1 шт

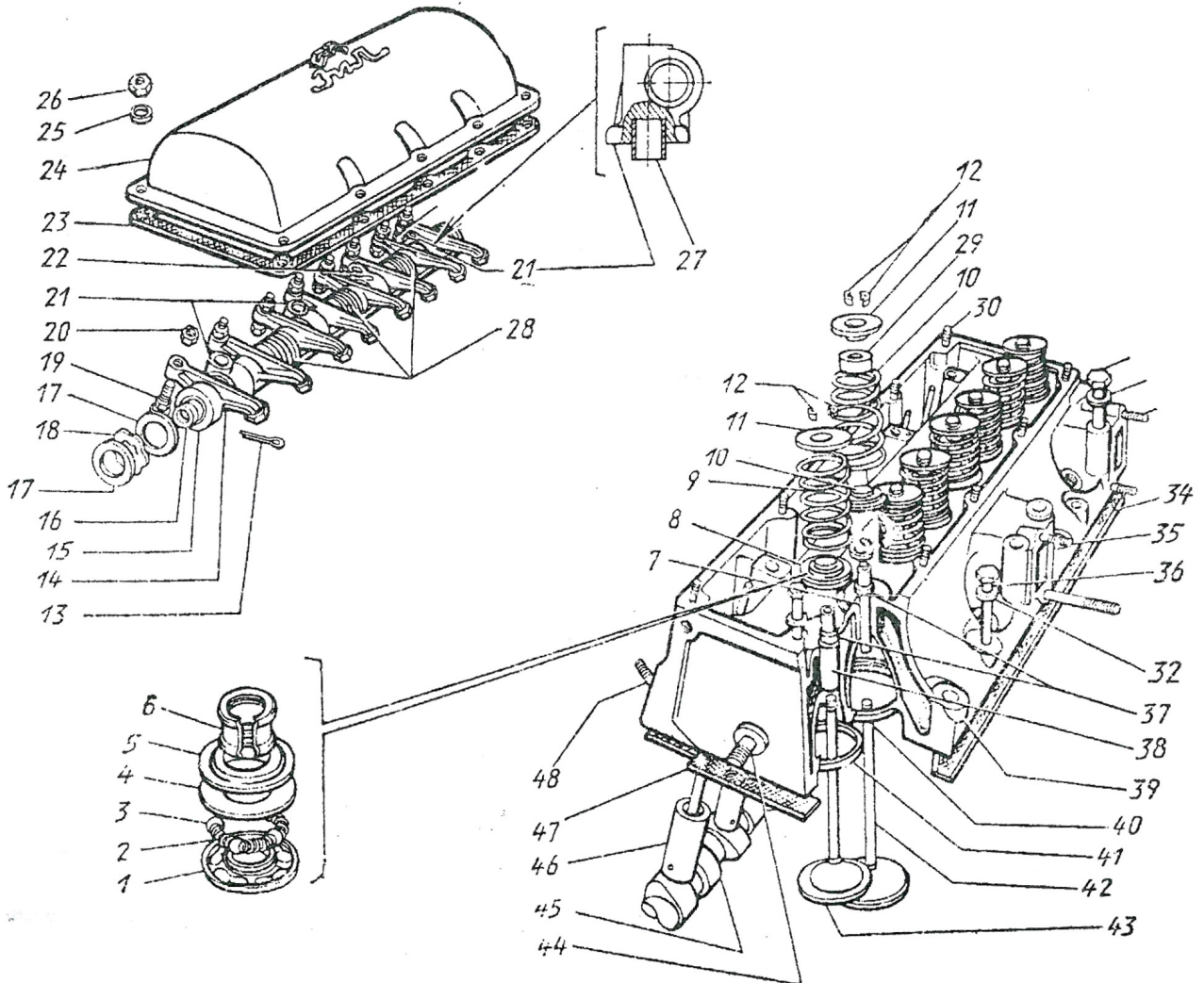


Рис. 6. Головка блока цилиндров, клапаны и толкатели

Рис.	Поз.	Обозначение	Наименование	Кол-во
10	33	252136-П2	Шайба пружинная	2
	3	252154-П2	Шайба пружинная	1
	22	252156-П2	Шайба пружинная	18
	8	300160-П8	Штуцер трубки	1
	9	304070-П8	Шпилька	4
	21	305753-П8	Шайба	4
	11	306203-П	Шарик Б V	1
	37	307156-П8	Шпилька	4
	39	307173-П8	Шпилька	10
	30	303766-П	Хомутик червячный	2
	36	414433-П8	Шпилька	2

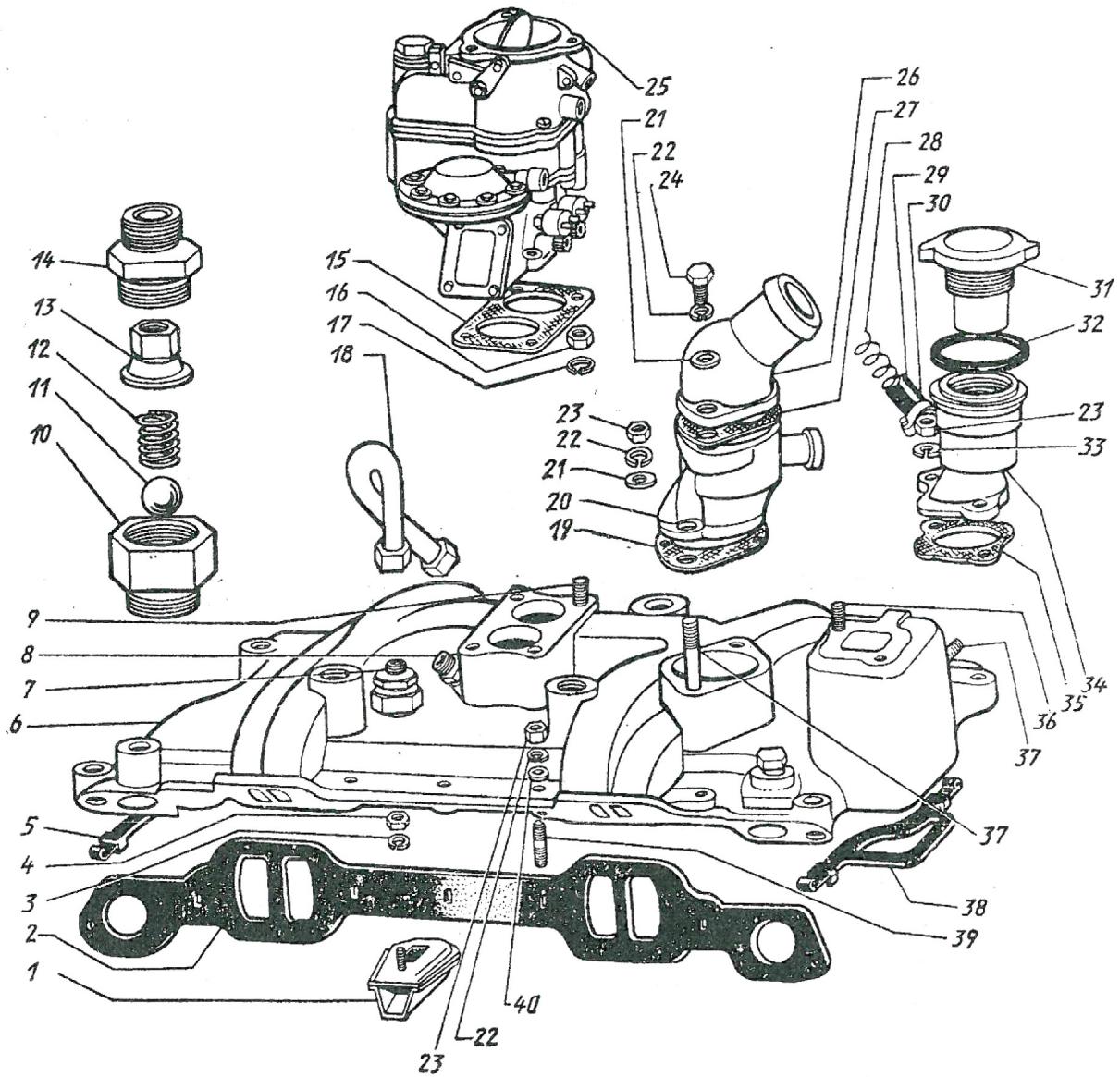


Рис. 10. Газопровод впускной, вентиляция картера, установка карбюратора, маслосливного патрубку, фильтр вентиляции картера и выпускного патрубку водяной рубашки двигателя

МАСЛОПРИЕМНИК И НАСОС МАСЛЯНЫЙ

11	—	130-1010010-Б2	Маслоприемник в сборе	1
	16	130-1010024-В	Колпак в сборе	1
	17	130-1010037-Б	Прокладка	1
	28	130-1010040-Б	Сетка в сборе	1
	27	130-1010075-Б	Замок	1
	—	130-1011010-Б2	Насос масляный в сборе	1
	—	130-1011016-Б	Корпус верхней секции масляного насоса с осью в сборе	3
	21	130-1011020-В	Корпус	1
	13	130-1011025-Б	Ось ведомого зубчатого колеса верхней секции масляного насоса	1
	5	130-1011027	Ось ведомого зубчатого колеса секции масляного насоса	1
	12	130-1011032-Б	Колесо зубчатое ведомое верхней секции масляного насоса	1

Рис.	Поз.	Обозначение	Наименование	Кол-во
19	8	130-1106024	Седло клапана	3
	9	130-1106026-В	Клапан	3
	12	130-1106027-Б	Обойма клапана	3
	11	130-1106028	Пружина клапана	3
	19	130-1106036-Б	Крышка-демпфер	1
	20	130-1106037	Прокладка	1
	21	130Т-1106045-Б	Фильтр топливного насоса с сеткой в сборе	1
	—	130Т-1106050	Диафрагма с толкателем в сборе	1
	24	130Т-1106051	Диск диафрагмы	1
	31	130Т-1106055	Толкатель в сборе	1
	26	130-1106056	Шайба толкателя	1
	23	130Т-1106057-А	Шайба диафрагмы верхняя	1
	28	130Т-1106061	Пружина диафрагмы	1
	1	130-1106078-Б	Коромысло	1
	—	130Т-1106090	Корпус в сборе	1
	35	130Т-1106094-В	Корпус	1
	33	130-1106095-Б2	Валик ручного привода в сборе	1

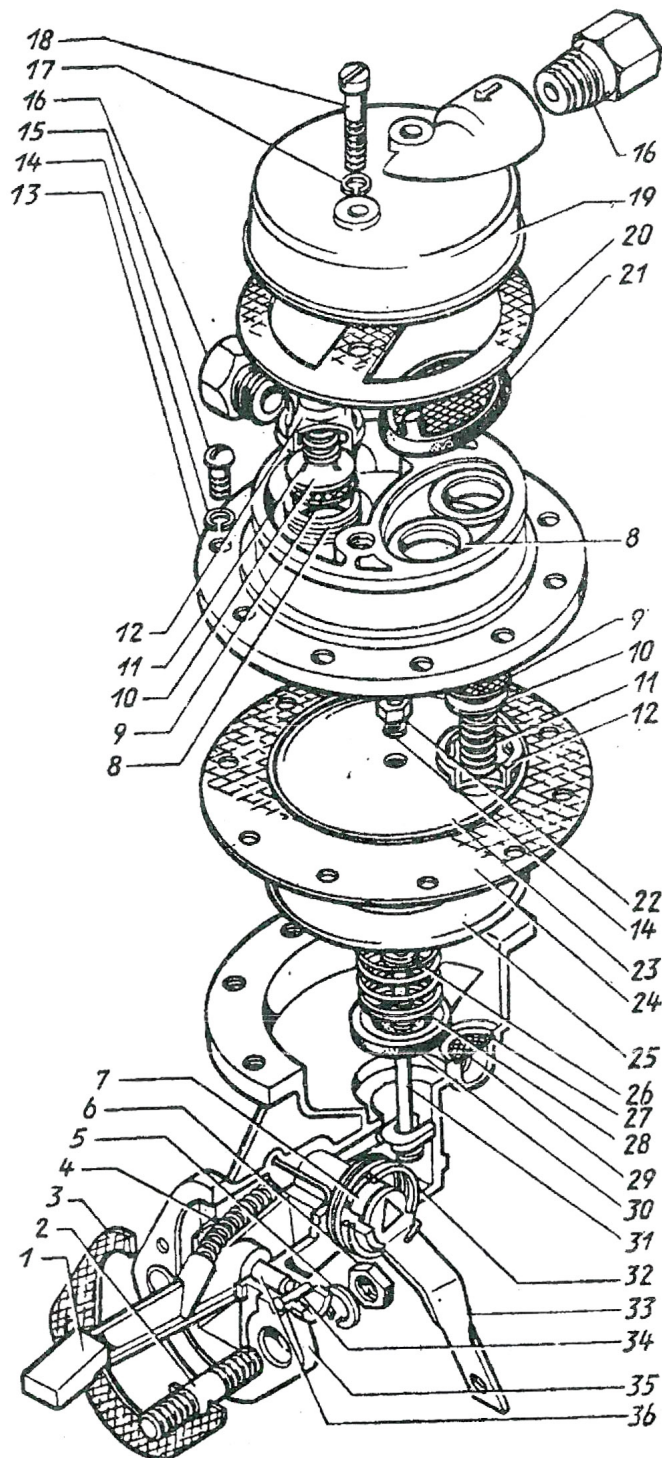


Рис. 19. Насос топливный Б10-1

Рис.	Поз.	Обозначение	Наименование	Кол-во
21	48	121-1107270-A	Кронштейн	1
	50	121-1107274	Зажим	1
	—	130-1107300-Ж	Корпус верхний в сборе	1
	38	130-1107322-B	Корпус верхний	1
	54	130-1107342	Пробка	1
	55	K80-1107343	Прокладка	1
	—	130-1107400-Г	Корпус поплавковой камеры в сборе	1
	44	130-1107408	Прокладка жиклера холостого хода	2
	33	130-1107409-Б	Жиклер холостого хода	2
	73	130-1107422-70	Корпус поплавковой камеры	1
	72	121-1107428	Шарик	1
	5	121-1107434-Б	Игла регулировочная холостого хода	2

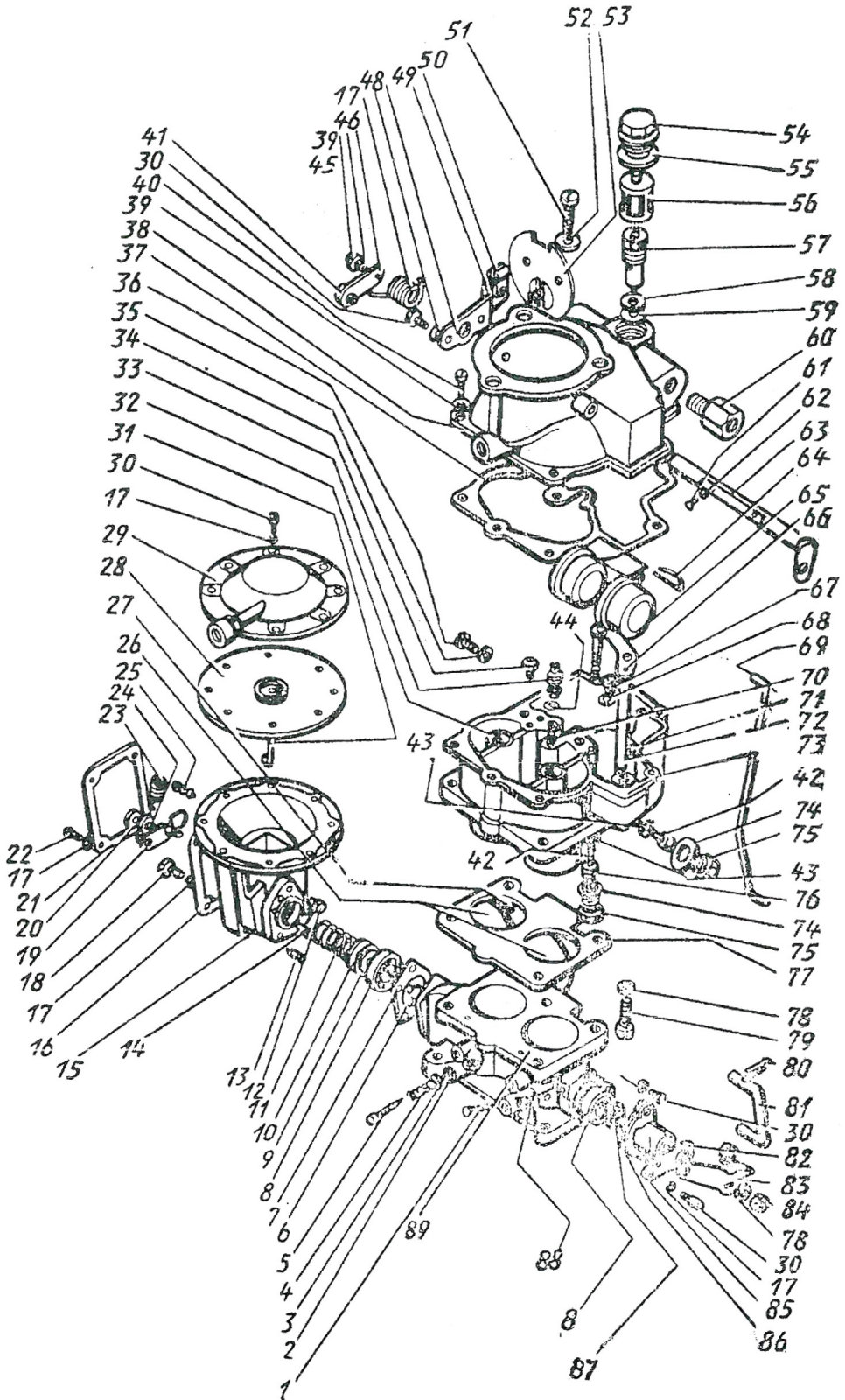


Рис. 21. Карбюратор МК3-K88АТ

Рис.	Поз.	Обозначение	Наименование	Кол-1
27	20	252005-П8	Шайба	8
	2	252017-П8	Шайба	1
	13	252154-П2	Шайба пружинная	2
	8	252155-П2	Шайба пружинная	14
	42	252156-П2	Шайба пружинная	4
	37	252178-П8	Шайба	1
	57	258053-П8* ¹	Шплинт	3
	4	258054-П8	Шплинт	1
	32	288004-П8	Хомут крепления шлангов	6
	51	288011-П8	Хомут	2
	55	300351-П* ²	Угольник	2
	—	301047-П8	Болт крепления тяги жалюзи	1
	6	301361-П8	Болт	1
	27	302052-П8	Винт	6
	43	305753-П8	Шайба	4
	23	306700-П	Хомут в сборе	2
	48	307156-П8	Шпилька	2
	9	308344-П	Хомут в сборе	4

*¹ Устанавливается на автомобиль без подогревателя – 3 шт.; на автомобиль с подогревателем – 1 шт.

*² Для автомобилей без подогревателя.

НАСОС ВОДЯНОЙ И ВЕНТИЛЯТОР

28	—	130-1307009-Б3	Насос водяной со шкивом в сборе	1
	—	130-1307010-Б4	Насос водяной в сборе	1
	—	130-1307012-Б4	Корпус подшипников с крыльчаткой в сборе	1
	13	130-1307013-Б	Корпус подшипников	1
	19	130-1307015	Корпус	1
	9	130-1307023-Г	Вал	1
	25	120-1307026	Водосбрасыватель	1
	24	130-1307032-А4* ¹	Крыльчатка в сборе с пластиной	1
	28	130-1307033-А4	Уплотнитель в сборе	1
	29	120-1307040-Б3	Шайба упорная	1
	26	120-1307044	Кольцо пружинное	1
	20	130-1307048	Прокладка	2
	8	120-1307051	Подшипник задний	1
	7	130-1307052	Втулка распорная	1

*¹ Устанавливается крыльчатка из фенопласта 130-1307032-А4 или из серого чугуна 130-1307032-А.

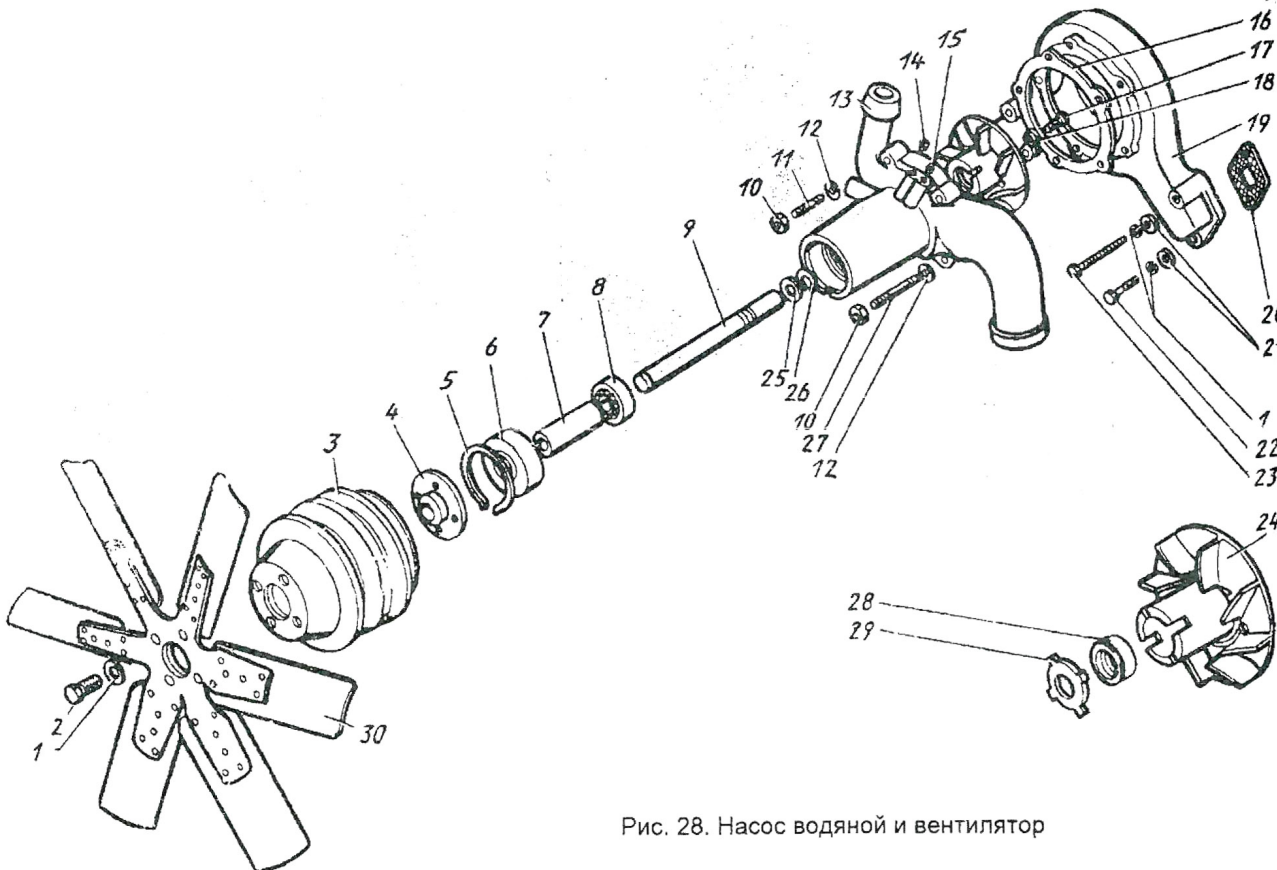


Рис. 28. Насос водяной и вентилятор

Рис.	Поз.	Обозначение	Наименование	Кол-во
------	------	-------------	--------------	--------

КРЫШКА ВЕРХНЯЯ И МЕХАНИЗМ ПЕРЕКЛЮЧЕНИЯ ПЕРЕДАЧ

32	—	130-1702010-Б	Крышка коробки передач в сборе	1
	8	130-1702014	Прокладка	1
	9	130-1702015-Б	Крышка	1
	18	130-1702017	Стопор	1
	37	130-1702024	Вилка включения первой передачи и заднего хода	1
	6	130-1702028	Вилка включения второй-третьей передач в сборе	1
	3	130-1702030	Вилка включения четвертой-пятой передач в сборе	1
	—	130-1702037	Крышка коробки передач с предохранителем и промежуточным рычагом в сборе (комплект)	1
	41	120-1702040	Болт стопорный	4
	42	130-1702053	Головка	1
	32	130-1702056-Б	Сухарь предохранителя	1
	31	130-1702057-Б	Корпус предохранителя	1
	34	130-1702058-Б	Пружина предохранителя	1
	—	130-1702059-А	Предохранитель в сборе	1
	1	130-1702060	Стержень первой передачи и заднего хода	1
	33	130-1702061-Б	Пробка предохранителя	1
	5	130-1702064-Б	Стержень второй-третьей передач	1
	4	130-1702074-Б	Стержень четвертой-пятой передач	1
	35	120-1702106	Пружина	3
	16	130-1702120-А	Рычаг	1
	15	130-1702125	Опора	1
	14	130-1702130	Пружина	1
	19	130-1702155-А	Чехол	1

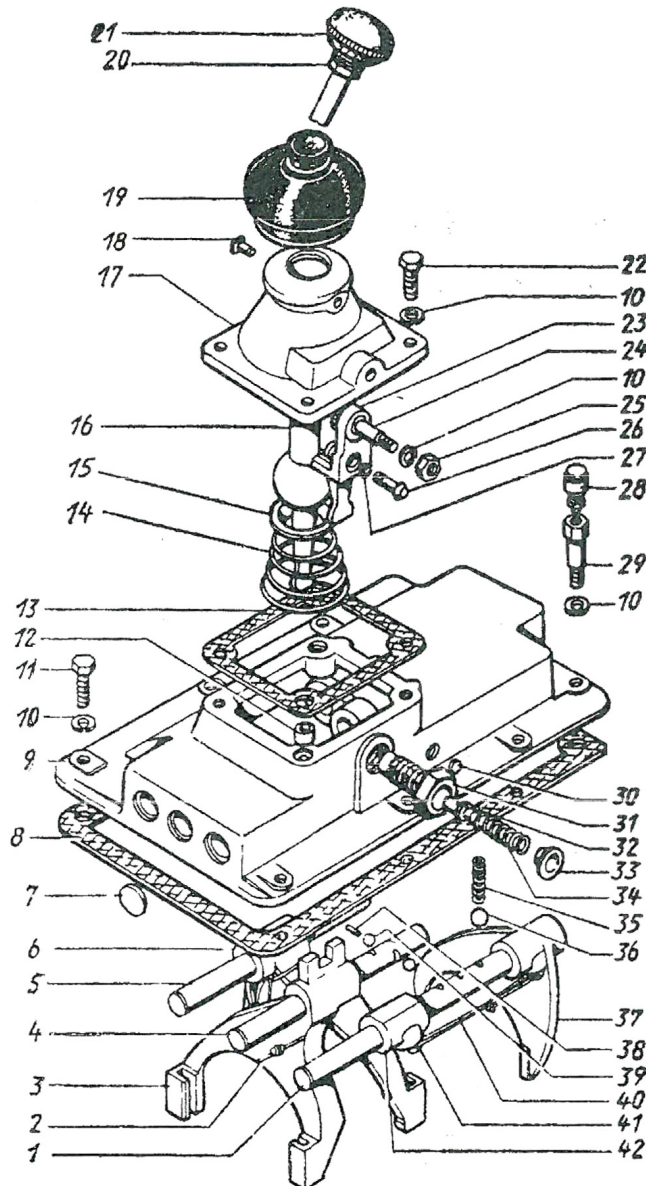


Рис. 32. Крышка верхняя и механизм переключения передач

Рис.	Поз.	Обозначение	Наименование	Кол-во
41	40	131-2902520	Сухарь	2
	35	131-2902545	Вкладыш	4
	34	131-2902547	Палец	2
	26	130-2902624	Буфер рессоры	2
	31	150В-2902684	Буфер дополнительный	2
	32	150В-2902687	Обойма дополнительного буфера	2
	30	130-2902690-02	Подкладка дополнительного буфера	2
	27	130-2905004-А	Амортизатор с пальцами в сборе	2
	—	130Т-2905004-А*	Амортизатор с пальцами в сборе	2
	43	164А-2905418	Палец	4
	—	130-2905518-Б	Кронштейн амортизатора нижний правый	1
	42	130-2905519-Б	Кронштейн амортизатора нижний левый	1
	28	130-2905540	Кронштейн амортизатора верхний	2
	41	130-2912203	Накладка	2
	45	111-2915486	Втулка	8
	19	200327-П	Болт	6
	39	200382-П8	Болт стяжной	2
	29	201505-П8	Болт	4
	21	250512-П8	Гайка	10
	37	250514-П8	Гайка	2
	11	250515-П8	Гайка	4
	1	250561-П8	Гайка	14
	46	252047-П8	Шайба	4
	33	252136-П2	Шайба пружинная	4
	12	252137-П2	Шайба пружинная	6
	2	252139-П2	Шайба пружинная	14
	47	252141-П2	Шайба пружинная	8
	16	256873-П	Заклепка	24
	14	256875-П	Заклепка	2
	36	257069-П	Заклепка	4
	4	301490-П8	Болт	2
	48	303258-П8	Гайка	8
	9	304814-П	Масленка в сборе	2
	44	305766-П8	Шайба	4
	13	45 9347 9629	Болт стяжной	4

*1 Устанавливается на автомобиль ЗИЛ-431917.

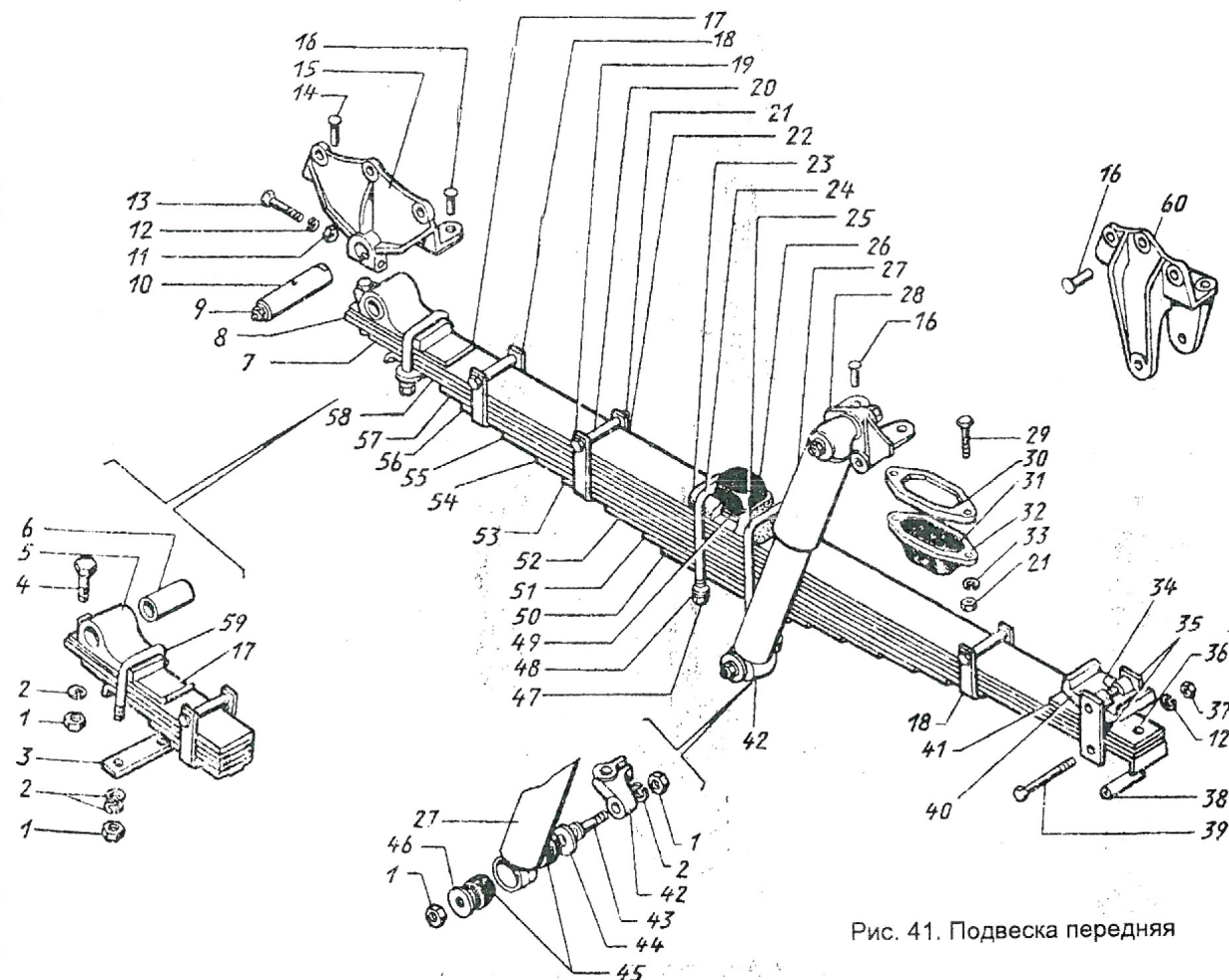


Рис. 41. Подвеска передняя

Рис.	Поз.	Обозначение	Наименование	Кол-во
44	27	120-3003036	Прокладка	2
	26	120-3003037	Чехол	2
	—	130-3003049-A	Тяга рулевой трапеции с гайками в сборе (комплект)	1
	—	130-3003052-A2	Тяга рулевой трапеции в сборе	1
	41	130-3003054-A	Тяга рулевая поперечная	1
	40	130-3003056	Головка правая в сборе	1
	47	130-3003057	Головка левая в сборе	1
	49	130-3003060-A2	Головка правая с заклепкой в сборе	1
	—	130-3003061-A2	Головка левая с заклепкой в сборе	1
	53	130-3003066	Вкладыш верхний	2
	54	130-3003067-A	Вкладыш нижний	2
	55	130-3003069	Пружина	2
	56	130-3003070	Крышка	2
	50	164-3003073	Крышка защитной накладки	2
	51	164А-3003074	Накладка защитная	2
	52	130-3003075	Прокладка	2
	24	130-3401088-Б	Сошка в сборе	1
	48	200369-П8	Болт	2
	9	201454-П8	Болт	14
	42	250514-П8	Гайка	4
	46	250515-П8	Гайка	2
	10	252135-П2	Шайба пружинная	14
	43	252137-П2	Шайба пружинная	4
	37	258056-П8	Шплинт	3
	7	258072-П	Шплинт	3
	33	258073-П	Шплинт	2
	45	301318-П8	Упор	2
	4	303257-П8	Контргайка	2
	38	303286-П8	Гайка	3
	6	303332-П8	Гайка	3
	8	304814-П	Масленка в сборе	6
	23	304817-П	Масленка в сборе	2
	16	482702-П	Шпонка	3

КОЛЕСО И ШИНА

45	—	130-3101012	Колесо 7,0—20 в сборе	7
	2	130-3101015	Диск и обод в сборе	7
	4	130-3101026	Кольцо замочное	7
	3	130-3101027	Кольцо бортовое	7
	1	2522111744	Покрышка 260-508Р	7

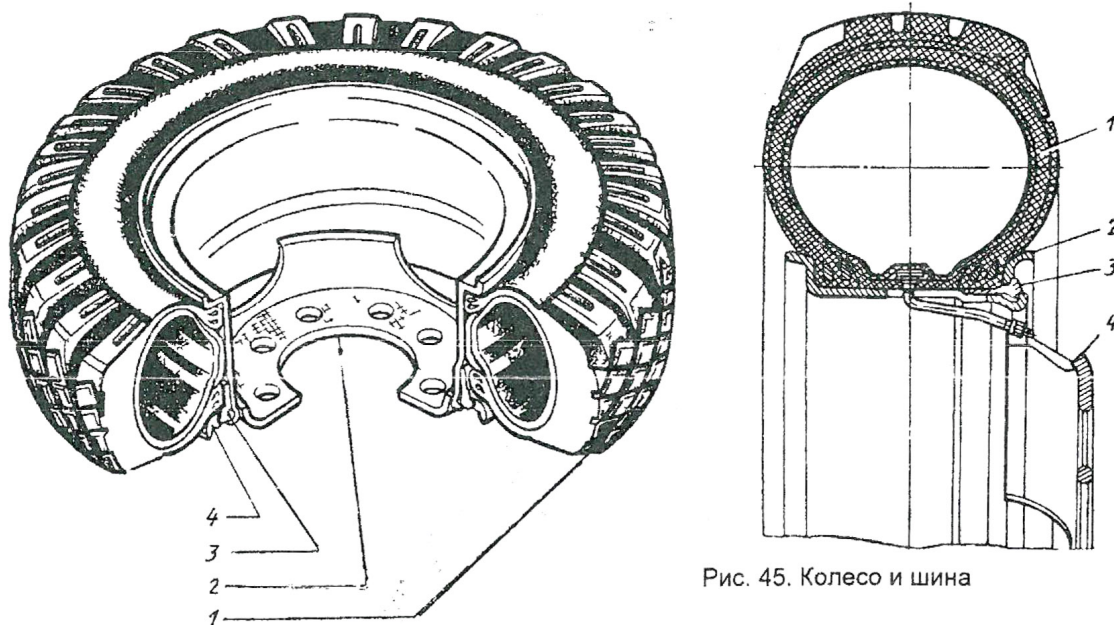


Рис. 45. Колесо и шина

УСТАНОВКА КОЛЕСА ЗАПАСНОГО*¹

46	11	120-3103018	Гайка	3
	12	130-3105020-Б	Планка	1
	6	130-3105055-Б	Кронштейн	1

*¹ На автомобиле ЗИЛ-441510 запасное колесо крепится на седельном устройстве проволокой 130В-3105149-Т, а на шасси ЗИЛ-495810 – проволокой 164АГ-3105149-Т.