

КАТАЛОГ

**деталей и сборочных единиц
автомобиля**

**ЗИЛ-431410 (ЗИЛ-130)
и его модификаций**

СОДЕРЖАНИЕ

ВВЕДЕНИЕ	7
КАК ПОЛЬЗОВАТЬСЯ КАТАЛОГОМ	9
ТЕХНИЧЕСКИЕ ДАННЫЕ АВТОМОБИЛЕЙ	10
ПЕРЕЧЕНЬ ГРУПП И ПОДГРУПП	13
СБОРОЧНЫЕ ЕДИНИЦЫ И ДЕТАЛИ АВТОМОБИЛЕЙ	18
ДВИГАТЕЛЬ И ЕГО ПОДВЕСКА	18
Блок цилиндров двигателя, картер масляный, крышки подшипников коленчатого вала, втулки распределительного вала, картер и крышка сцепления	18
Головка блока цилиндров, клапаны и толкатели	21
Поршень, шатун, гильза	24
Вал коленчатый, вал распределительный, маховик, приводы распределителя, топливного насоса и центробежного датчика ограничителя частоты вращения коленчатого вала	26
Газопровод выпускной	30
Газопровод впускной, вентиляция картера, установка карбюратора, маслосливного патрубка, фильтра вентиляции картера, и выпускного патрубка водяной рубашки двигателя	31
Маслоприемник и насос масляный	33
Установка радиаторов масляных	35
Фильтр очистки масла центробежный (полнопоточная центрифуга)	35
Подогреватель двигателя пусковой	38
Схема питания двигателя автомобилей ЗИЛ-431410, ЗИЛ-431510, ЗИЛ-495810, ЗИЛ-431917	41
Схема питания двигателя седельного тягача ЗИЛ-441510	43
Фильтр-отстойник	45
Фильтр тонкой очистки топлива	45
Насос топливный Б10-1	46
Карбюратор МКЗ-К90	49
Карбюратор МКЗ-К88АТ	52
Управление карбюратором	55
Фильтр воздушный ВМ-21	56
Фильтр воздушный ВПМ-3	58
Датчик центробежный ограничителя частоты вращения коленчатого вала	60
Установка глушителя, труб впускных и выпускных	60
Схема охлаждения двигателя	63
Насос водяной и вентилятор	65
СЦЕПЛЕНИЕ	67
Педаль и привод выключения сцепления	69
КОРОБКА ПЕРЕДАЧ	70
Крышка верхняя и механизм переключения передач	73
Валы карданные	75
Картер, полуоси и дифференциал заднего моста автомобиля с двойной главной передачей	78
Передача заднего моста двойная главная	79
Мост задний, картер, полуоси, дифференциал и передача главная одинарная гипоидная	81
Устройство седельно-сцепное	84
Рама автомобилей ЗИЛ-431410, ЗИЛ-431510, ЗИЛ-495810 и ЗИЛ-431917	86
Рама седельного тягача ЗИЛ-441510	88
Прибор буксирный автомобилей ЗИЛ-431410, ЗИЛ-431510, ЗИЛ-431917 и скоба буксирного прибора шасси ЗИЛ-495810	90
Подвеска передняя	92
Амортизатор телескопический	94
Подвеска задняя	96
Ось передняя и тяги рулевые	101
Колесо и шина	103
Установка колеса запасного	104
Установка управления рулевого, маслопровода и привода насоса гидроусилителя управления рулевого	104
Механизм рулевой	107
Колонка и вал карданный управления рулевого	109
Насос гидроусилителя управления рулевого	111
Схема пневматического привода тормозных систем	113
Тормоза и ступицы колеса переднего	118
Тормоза и ступицы колеса заднего	120

Компрессор	124
Установка компрессора	127
Регулятор давления	128
Установка воздушных баллонов	130
Кран слива конденсата	133
Кран управления пневмотормозами двухсекционный с рычагом	133
Установка контрольно-предохранительной аппаратуры	135
Клапан защитный одинарный	137
Клапан защитный двойной	138
Клапан защитный тройной	139
Клапан контрольного вывода	139
Установка ускорительного клапана	140
Клапан ускорительный	141
Установка трубопроводов передних тормозных камер и клапана ограничения давления	143
Камера тормозная, типа 16	145
Установка задних тормозных камер	146
Камера тормозная с энергоаккумулятором в сборе, типа 24/24	148
Установка соединительных головок	149
Установка соединительных головок автомобиля ЗИЛ-441510	151
Головка соединительная, типа А	153
Головка соединительная автоматическая	153
Установка клапанов управления тормозами прицепа	155
Клапан управления тормозами прицепа с двухпроводным приводом	158
Клапан управления тормозами прицепа с однопроводным приводом	159
Установка регулятора тормозных сил	161
Регулятор тормозных сил	162
Упругий элемент регулятора тормозных сил	164
Установка тормозной пневмоаппаратуры в кабине автомобиля	165
Клапан ограничения давления тормозов	166
Предохранитель против замерзания	168
Кран тормозной обратной действия с ручным управлением	169
Кран пневматический	171
Клапан двухмагистральный	172
Схема электрооборудования автомобилей ЗИЛ-431410, ЗИЛ-441510, ЗИЛ-431510, ЗИЛ-495810	173
Схема электрооборудования автомобиля ЗИЛ-431917	177
Генератор переменного тока типа 32.3701 и регулятор напряжения типа РР350-А	180
Установка генератора на автомобиль ЗИЛ-431917	182
Генератор типа Г287Б	183
Установка батареи аккумуляторной	185
Установка приборов зажигания автомобилей ЗИЛ-431410, ЗИЛ-441510, ЗИЛ-431510, ЗИЛ-495810	187
Установка приборов зажигания автомобиля ЗИЛ-431917	187
Распределитель типа 4601.3706	190
Датчик-распределитель, типа 49.3706	192
Стартер, типа СТ130А3	194
Фара и плафон кабины	196
Фара противотуманная	197
Фонарь передний, фонари опознавательные и указатели поворота	199
Лампы переносная и подкапотная	199
Фонари задние	201
Сигналы электрический и пневматический	203
Щиток приборов, ящик вещевого, пепельница	205
Установка гибкого вала спидометра	208
Привод спидометра	209
Установка трубопроводов к манометрам воздуха	210
Инструмент шоферский	211
Крепление кабины, люк кабины вентиляционный, стекло заднее, зеркала	212
Кабина (внутренний вид)	215
Оперение автомобиля	229
Навеска капота	231
Запор капота	232
Платформа автомобилей ЗИЛ-431410 и ЗИЛ-431917	233
Платформа автомобиля ЗИЛ-431510	235
ПОКУПНЫЕ ИЗДЕЛИЯ	237

ВВЕДЕНИЕ

Каталог является техническим пособием, необходимым при составлении заявок на запасные части.

Каталог охватывает номенклатуру деталей и сборочных единиц двухосного грузового автомобиля ЗИЛ-431410 (ЗИЛ-130) и его модификации.

Автомобиль ЗИЛ-431410 (ЗИЛ-130, рис. 1) предназначен для перевозок грузов по автомобильным дорогам в составе автопоезда с прицепом.

Автомобиль ЗИЛ-431510 (ЗИЛ-130Г, рис. 2) с увеличенной базой предназначен для перевозки различных длинномерных грузов и грузов с малой объемной массой по автомобильным дорогам в составе автопоезда с прицепом.

Седелный тягач ЗИЛ-441510 (ЗИЛ-130В1, рис. 3) предназначен для буксировки различных полу-прицепов с грузом по автомобильным дорогам с твердым покрытием.

Автомобиль ЗИЛ-431917 (ЗИЛ-130Е, рис. 1) с экранированным электрооборудованием по своей конструкции, назначению и внешнему виду аналогичен автомобилю ЗИЛ-431410 (ЗИЛ-130), но отличается агрегатами электрооборудования, воздушным фильтром и некоторыми другими деталями.

Шасси ЗИЛ-495810 (ЗИЛ-130Д1), на котором оборудованы самосвалы ЗИЛ-ММЗ-555 и ЗИЛ-ММЗ-4502, предназначено для перевозки различных грузов, в основном насыпных и навалочных, по всем видам автомобильных дорог.

Каталог построен по принципу сборочных единиц. На каждую сборочную единицу помещен рисунок (детали расположены в порядке их конструктивной сборки) и дана развернутая специфика деталей, включающая наименование рисунка, номер позиции на рисунке, номер детали по чертежу (детали расположены в возрастающем порядке номеров обозначения), количество деталей на сборочную единицу, номер подгруппы (к которой относится деталь) и краткое наименование детали.

В подрисуночных подписях при необходимости указаны модели автомобилей, к которым относится этот рисунок и спецификация.

Помещенный в каталоге «Указатель групп и подгрупп» облегчают нахождение в каталоге необходимых рисунков и деталей.

При составлении заявок на запасные части на изделия электрооборудования, подшипники и лампы накаливания также следует указывать кроме номера деталей по номенклатуре ЗИЛ номер и тип изделий по номенклатуре завода-изготовителя. Для этой цели в каталоге помещены вспомогательные таблицы на подшипники, изделия электрооборудования и приборы, лампы накаливания и электропровода (на рисунках и в спецификациях провода указаны не все), а также таблицы на неметаллические изделия и стандартизованные изделия (нормали и нормали специальные).

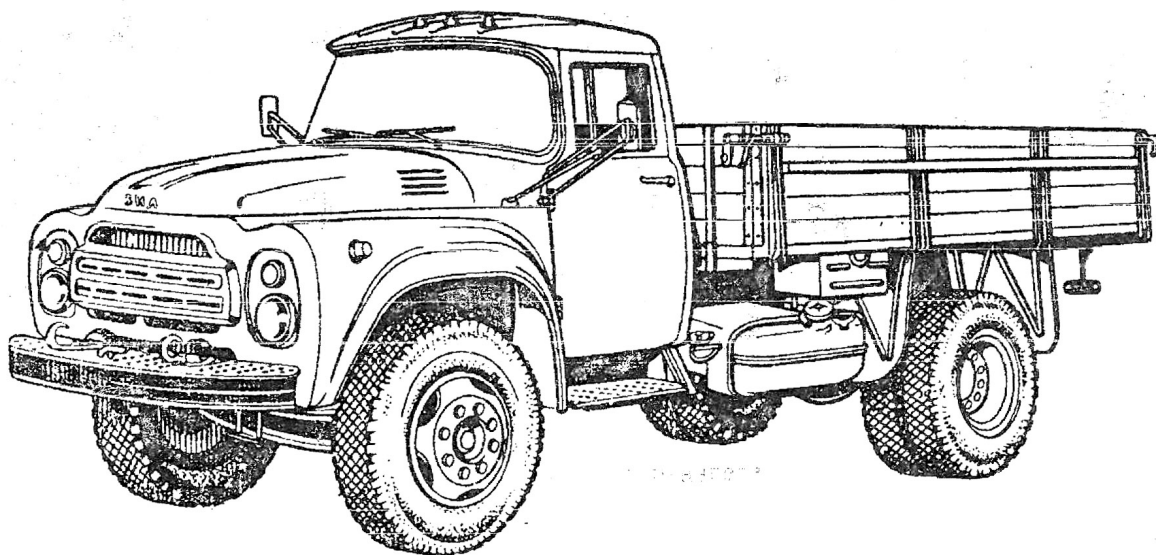


Рис. 1. Автомобиль ЗИЛ-431410 (ЗИЛ-130), ЗИЛ-431917 (ЗИЛ-130Е)

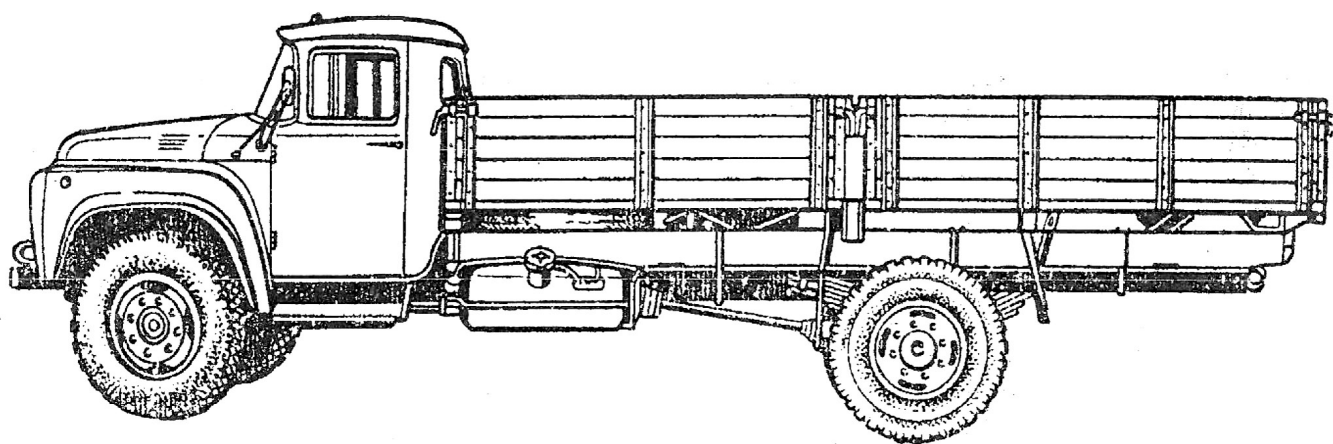


Рис. 2. Автомобиль ЗИЛ-431510 (ЗИЛ-130Г)

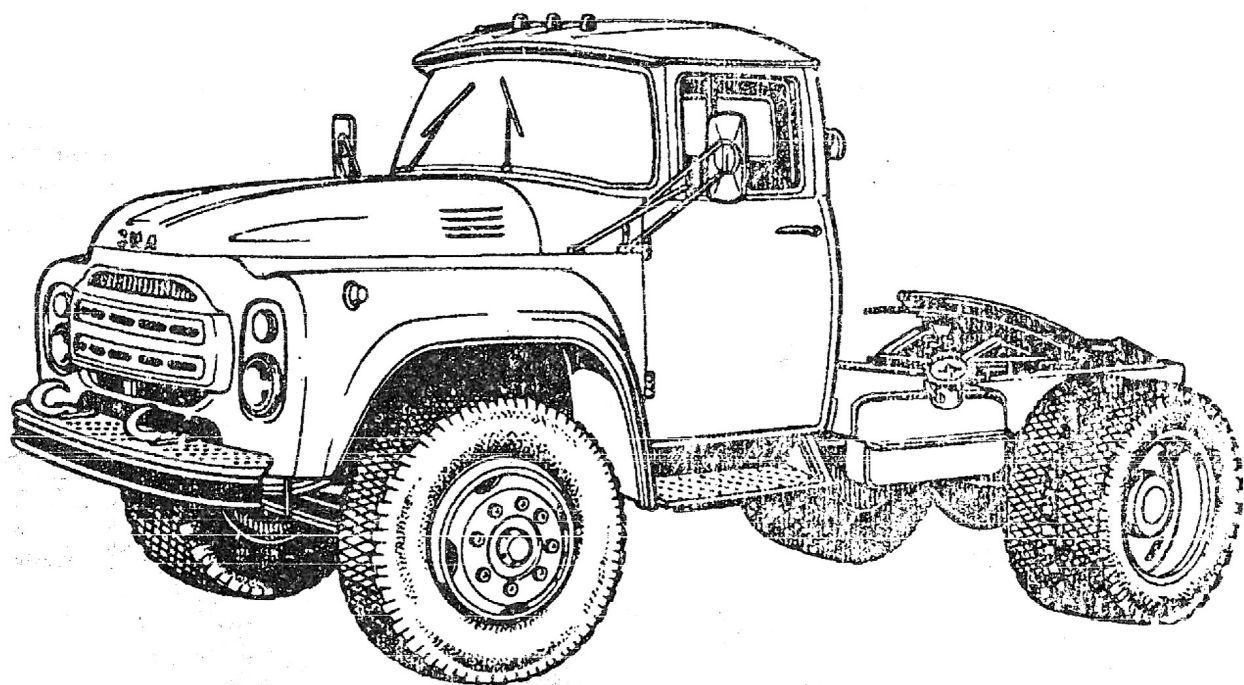


Рис. 3. Седельный тягач ЗИЛ-441510 (ЗИЛ-130В1)

КАК ПОЛЬЗОВАТЬСЯ КАТАЛОГОМ

При пользовании каталогом следует учитывать следующие замечания:

1. В тех случаях, когда модели автомобиля имеют различные по конструкции сборочные единицы, то для этих моделей даются свои рисунки и спецификации.
2. Детали, не показанные на рисунке, но указанные в тексте, помещены без номера позиций.
3. Если какие-нибудь отдельные детали не устанавливаются на одну из моделей автомобиля, то об этом в конце текста спецификации дается соответствующая сноска (*¹, *², *³ и т. д.).
4. Детали и сборочные единицы расположены в каталоге по группам и подгруппам в возрастающем порядке.
5. В графе «Количество» указывается количество деталей, устанавливаемых на сборочную единицу для каждой модели автомобиля. Если на какую-нибудь модель идет другое количество деталей, об этом дается соответствующее пояснение в конце спецификации. Если количество деталей подбирается по потребности, в графе «Количество» ставится знак *.
6. Детали, имеющие индексы А, А1, А2 или 01, 02, 03 и т. д., взаимозаменяемы с основной деталью (без индекса) и между собой, детали с индексами Б, Б1, Б2 или 10, 20, 30 и т. д. взаимозаменяемы между собой, но невзаимозаменяемы с деталью без индекса или с индексами А, А1, А2 или 01, 02, 03 и т. д.
7. Детали, применяемые только для ремонта, имеют буквенные индексы Р1, Р2, Р3 ... или АР1, АР2, АР3... или цифровые 51, 52, 53, 61, 62, 63 и т. д.
8. Стандартизованные изделия имеют шестизначные номера и указание на антикоррозионное покрытие.

Наряду с применением стандартизованных изделий автомобильные заводы могут при необходимости изготавливать и нестандартные по типоразмерам крепежные и другие несложные изделия. Такие изделия называются специальными нормами с диапазоном номеров от 290000 до 379999.

Указанные в каталоге покрытия имеют следующие обозначения:

- П — без покрытия;
- П2 — фосфатирование промасливание;
- П8 — цинкование и фосфатирование;
- П16 — свинцевание;
- П27 — светлое цинкование;
- П29 — цинкование и пассивирование;
- П52 — цинкование (с уменьшенным слоем покрытия);
- 01 — цинкование с хромированием;
- 06 — фосфатирование

ТЕХНИЧЕСКИЕ ДАННЫЕ АВТОМОБИЛЕЙ

Параметр	Модификации автомобилей		
	ЗИЛ-431410 ЗИЛ-431917 ЗИЛ-495810	ЗИЛ-441510	ЗИЛ-431510
Масса перевозимого груза, кг:			
автомобилем	6000	—	6000
шасси	7075	—	6900
Масса прицепа или полуприцепа с грузом, кг (не более)	8000	14400	8000
Максимальная скорость автомобиля с полной массой, км/ч	90	80	90
Контрольный расход топлива на 100 км пробега по шоссе при скорости движения 60 км/ч и полной массе, л	29	39	29
Топливо	Бензин с октановым числом не ниже 76		
Емкость топливных баков, л	170	250 (два по 125)	170
Двигатель	ЗИЛ-508.10, V-образный, четырехтактный, карбюраторный, верхнеклапанный		
Число цилиндров	8	8	8
Расположение цилиндров	Под углом 90°		
Диаметр цилиндра и ход поршня, мм	100×95		
Степень сжатия	6,5		
Порядок работы цилиндров	1—5—4—2—6—3—7—8		
Номинальная мощность при 3200 об/мин, кВт (л. с)	110, 4 (150)		
Максимальный крутящий момент при 1800—2000 об/мин, Н·м. (кгс·м)	401, 8 (41)		
Система питания	С карбюратором К90, имеющим экономайзер принудительного холостого хода		
Пусковой подогреватель	Жидкостный, тепловая производительность 1400 ккал/ч, объем котла 2 л, мощность электродвигателя вентилятора 42 Вт		
Сцепление	Одноступенчатое, сухое, с пружинным гасителем крутильных колебаний		
Коробка передач	Механическая, с пятью передачами для движения вперед и одной для движения назад, с двумя синхронизаторами инерционного типа для включения второй и третьей, четвертой и пятой передач		
Передаточные числа	I—7,44; II—4,10; III—2,29; IV—1,47; V—1,00; ЗХ—7,09		
Передача карданная	Открытого типа, с двумя карданными валами и промежуточной опорой; шарниры на игольчатых подшипниках		
Задний мост	Главная передача двухступенчатая (с парой ко-		

№ рис.	№ поз.	№ детали	Кол-во	Относится к подгруппе	Наименование
5	32	130-1002022	1	1002	Блок цилиндров с болтами крепления головок цилиндров (без картера сцепления)
	—	130-1002026	1	1002	Блок цилиндров с болтами крепления головок цилиндров (с картером сцепления)
	—	130-1002058-Б	1	1002	Крышка распределительных зубчатых колес с манжетой в сборе
	35	130-1002060-Б	1	1002	Крышка распределительных зубчатых колес
	39	130-1002064	1	1002	Прокладка
	38	130-1002073-А	2	1002	Втулка
	41	110-1005062	1	1005	Штифт
	42	130-1005140-А	1	1005	Крышка переднего подшипника
	43	130-1005143-А	3	1005	Крышка промежуточного подшипника
	12	130-1005152-А	1	1005	Крышка заднего подшипника
	11	130-1005154	2	1005	Набивка уплотнения заднего подшипника
	5	111-1005156	2	1005	Уплотнитель
	10	111-1005166	1	1005	Прокладка правая
	13	111-1005167	1	1005	Прокладка левая

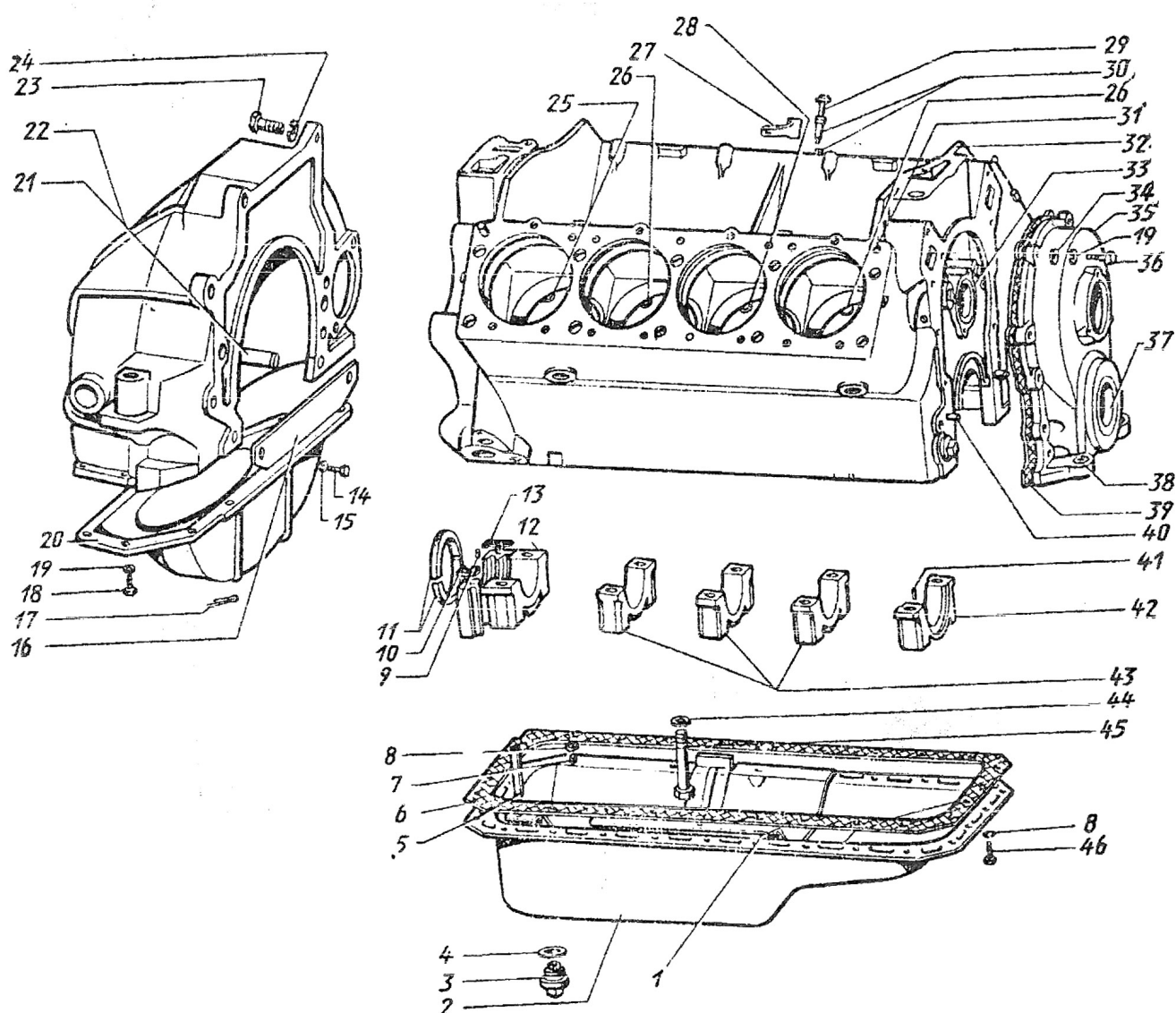


Рис. 5. Блок цилиндров двигателя, картер масляный, крышки подшипников коленчатого вала, втулки распределительного вала, картер и крышка сцепления

№ рис.	№ поз.	№ детали	Кол-во	Относится к подгруппе	Наименование
9	8	250538-П	3	1008	Гайка
	7	303113-П	8	1008	Гайка
	6	303325-П8	7	1008	Шайба
	9	305852-П8	4	1008	Шайба
	1	307172-П8	4	1008	Шпилька
	10	308636-П8	1	1008	Шпилька

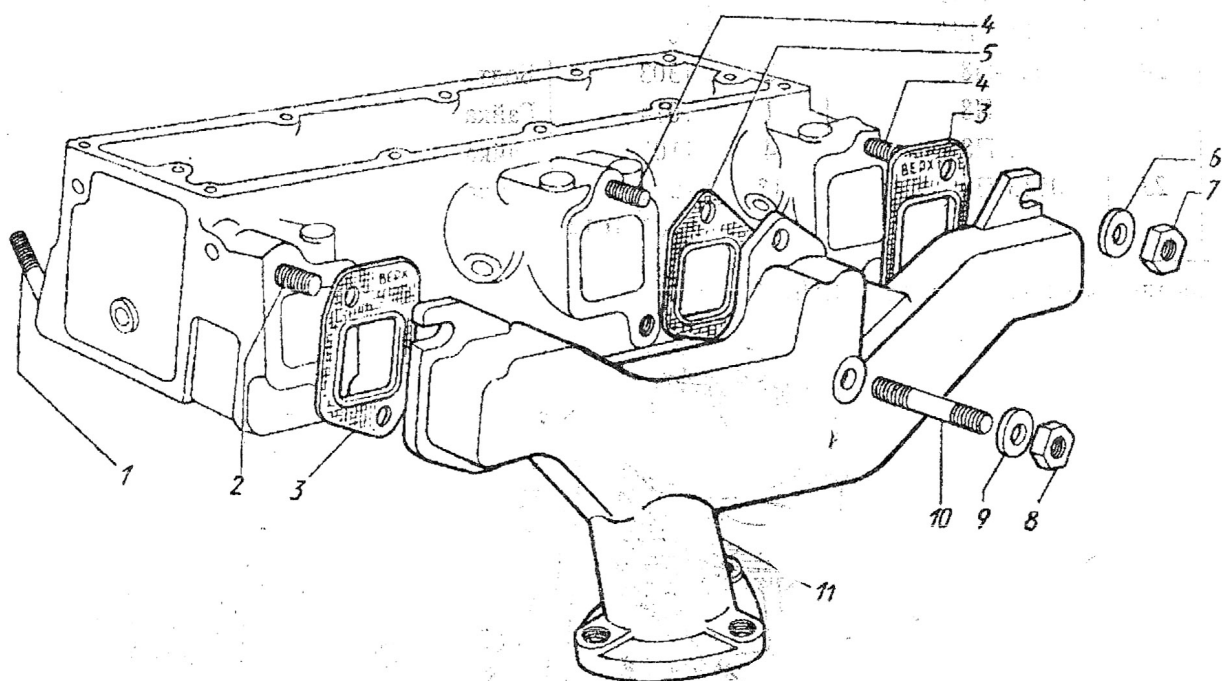


Рис. 9. Газопровод выпускной

Газопровод впускной, вентиляция картера, установка карбюратора, маслоналивного патрубка, фильтр вентиляции картера и выпускного патрубку водяной рубашки двигателя

10	—	130-1008012-Б	1	1008	Труба впускная в сборе
	6	130-1008015	1	1008	Труба впускная
	2	130-1008114-А2	2	1008	Прокладка
	38	130-1008214-Б	1	1008	Прокладка передняя
	5	130-1008215-Б	1	1008	Прокладка задняя
	—	130-1014010-Б	1	1014	Патрубок вентиляции картера с горловиной в сборе
	35	130-1014029	1	1014	Прокладка
	29	130-1014046	1	1014	Шланг замыкающий вентиляции картера
	7	130-1014048-Б	1	1014	Клапан вентиляции картера в сборе
	—	130-1014049	1	1014	Клапан вентиляции картера с трубкой (комплект)
	10	130-1014051-Б	1	1014	Корпус клапана
	14	130-1014059-Б	1	1014	Крышка корпуса клапана
	13	130-1014077	1	1014	Обойма клапана
	12	130-1014079	1	1014	Пружина клапана
	31	130-1014123	1	1014	Патрубок горловины маслоналивной
	28	130-1014128	1	1014	Пружина распорная
	34	130-1014201	1	1014	Крышка маслоналивная
	1	130-1014210-А2	1	1014	Маслоуловитель в сборе
	18	130-1014254-В	1	1014	Трубка вентиляции картера в сборе

№ рис.	№ поз.	№ детали	Кол-во	Относится к подгруппе	Наименование
13	8	164-1017327	1	1017	Прокладка кожуха
	21	130-1017335-10	1	1017	Крышка корпуса в сборе
	15	130-1017336-10	1	1017	Корпус центрифуги в сборе
	11	130-1017337-10	1	1017	Ось центрифуги
	9	130-1017345-10	1	1017	Трубка оси центрифуги
	12	164-1017349	1	1017	Кольцо уплотнительное
	29	645-1017351	1	1017	Прокладка гайки ротора
	13	130-1017353	2	1017	Жиклер центрифуги
	16	130-1017362-02	1	1017	Фильтр центрифуги в сборе
	27	130-1017398-10	1	1017	Гайка центрифуги
	18	130-1017415-10	1	1017	Втулка верхняя

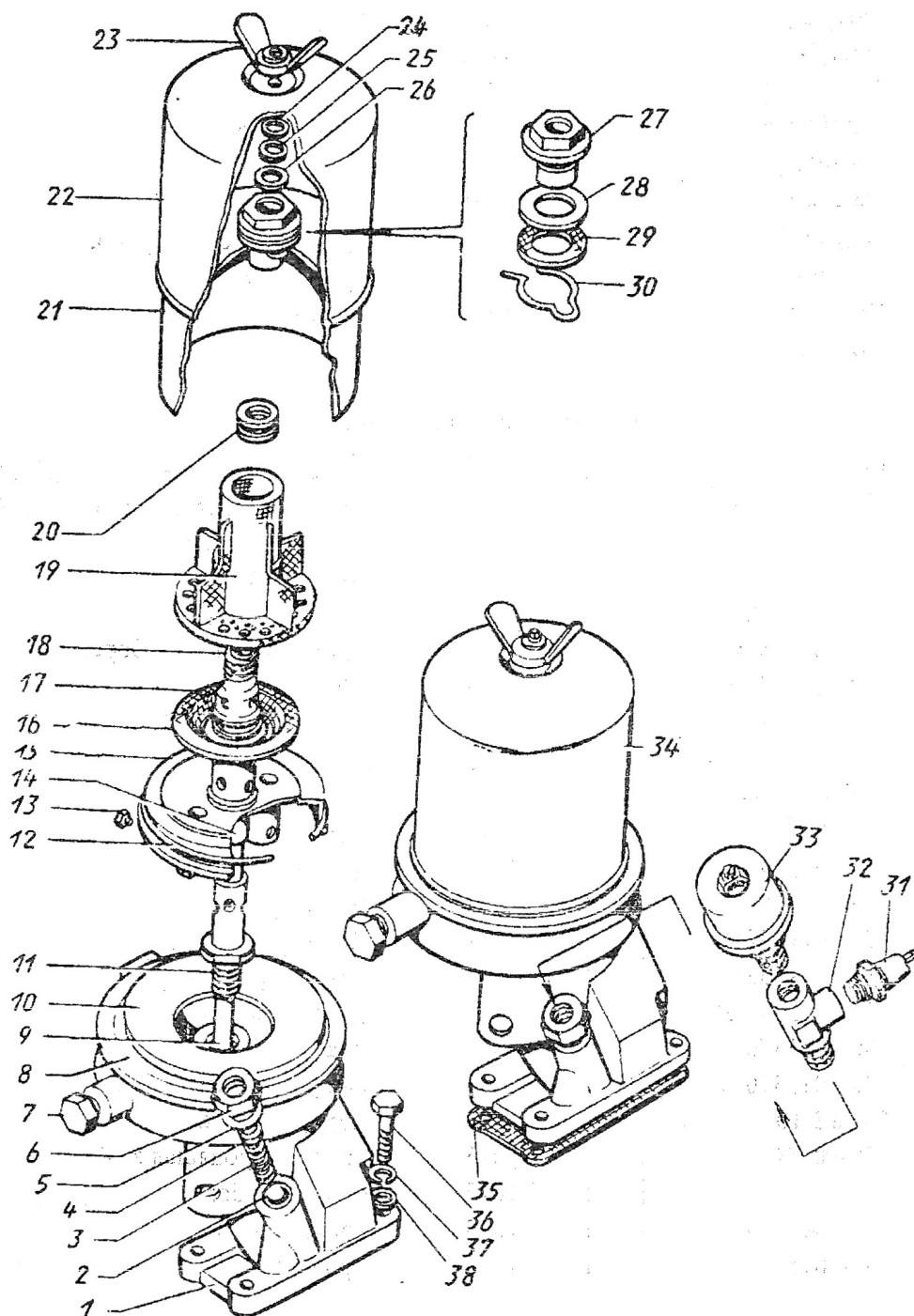


Рис. 13. Фильтр очистки масла центробежный (полнопоточная центрифуга)

№ рис.	№ поз.	№ детали	Кол-во	Относится к подгруппе	Наименование
--------	--------	----------	--------	-----------------------	--------------

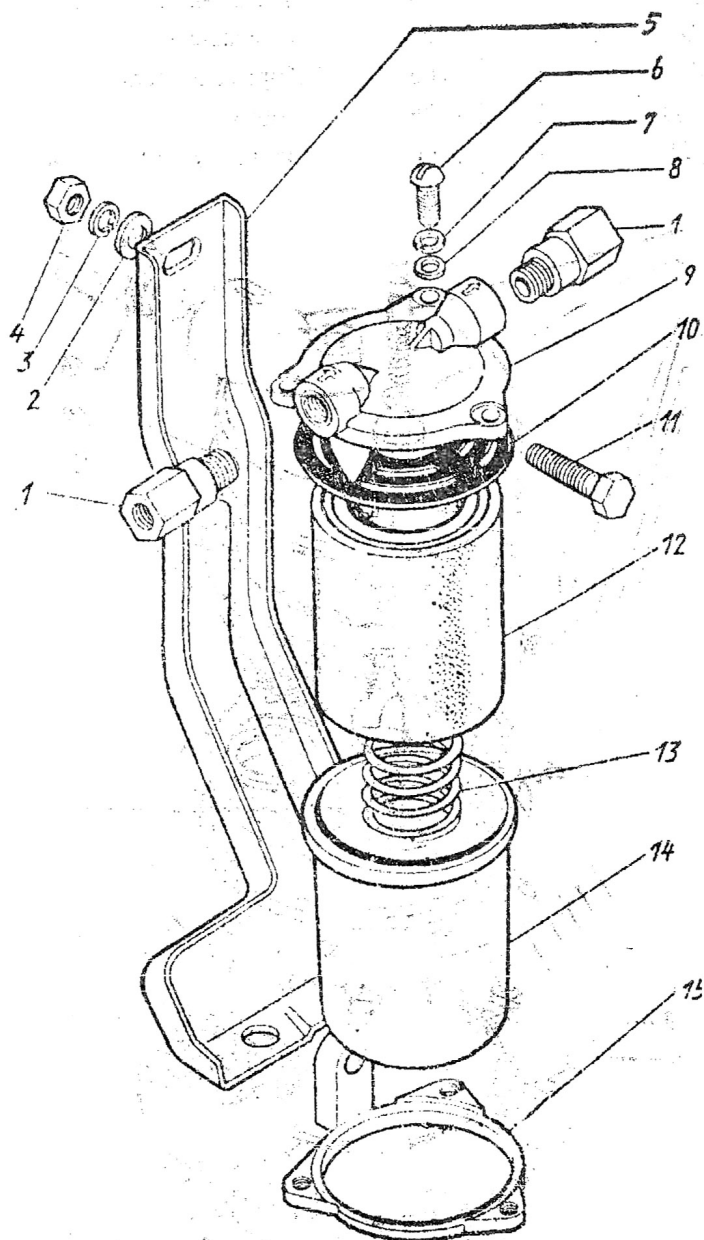


Рис. 18. Фильтр тонкой очистки топлива

19	13	130Т-1106018-Б	1	1106	Головка топливного насоса
	10	130-1106023-Б	1	1106	Пластина клапана
	8	130-1106024	3	1106	Седло клапана
	9	130-1106026-В	3	1106	Клапан
	12	130-1106027-Б	3	1106	Обойма клапана
	11	130-1106028	3	1106	Пружина клапана
	19	130-1106036-Б	1	1106	Крышка-демпфер
	20	130-1106037	1	1106	Прокладка
	21	130Т-1106045-Б	1	1106	Фильтр топливного насоса с сеткой в сборе
	—	130Т-1106050	1	1106	Диафрагма с толкателем в сборе
	24	130Т-1106051	1	1106	Диск диафрагмы
	31	130Т-1106055	1	1106	Толкатель в сборе
	26	130-1106056	1	1106	Шайба толкателя
	23	130Т-1106057-А	1	1106	Шайба диафрагмы верхняя

№ рис.	№ поз.	№ детали	Кол-во	Относится к подгруппе	Наименование
23	3	120-1109049	1	1109	Прокладка
	13	130-1109051	1	1109	Уплотнитель
	8	130-1109080-Б	1	1109	Фильтрующий элемент нижний
	9	130-1109081	1	1109	Фильтрующий элемент верхний
	15	130Ф-1109091-11	1	1109	Крышка переходника в сборе
	16	130-1109141-Б	1	1109	Шпилька в сборе
	25	130Ф-1109172	1	1109	Кронштейн

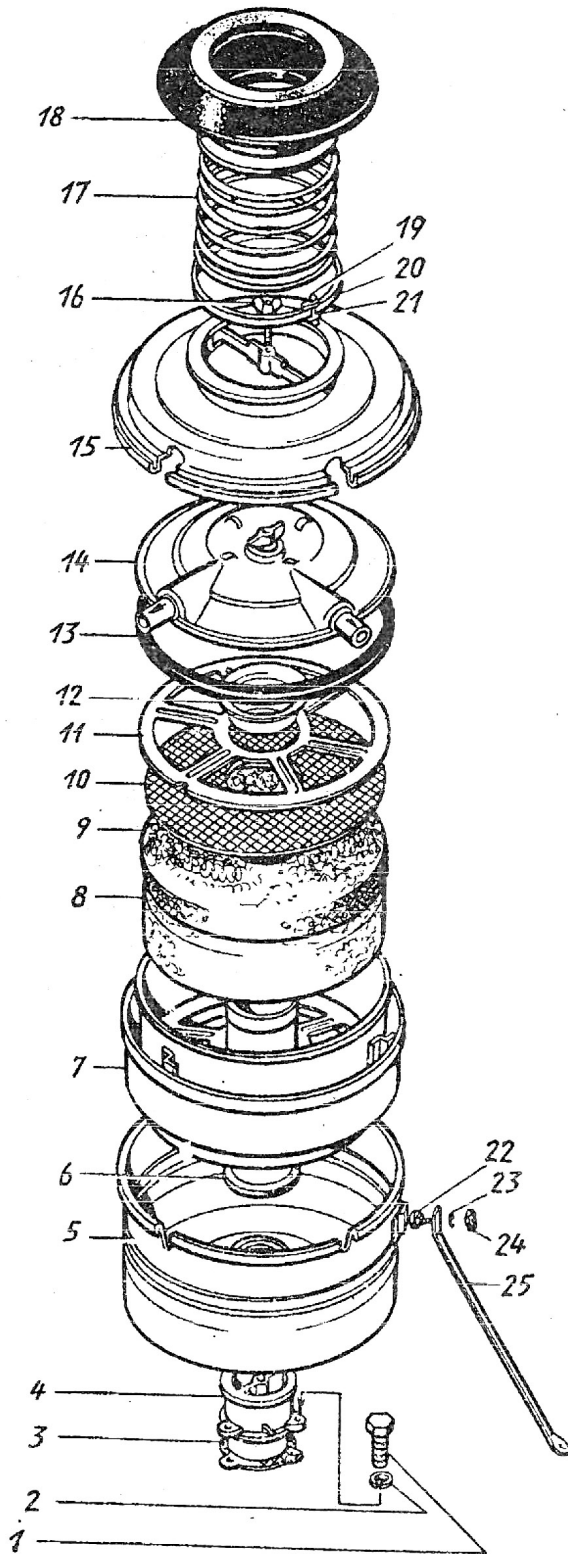


Рис. 23. Фильтр воздушный ВМ-21

№ рис.	№ поз.	№ детали	Кол-во	Относится к подгруппе	Наименование
30	25	306559-П	1	1602	Подшипник
	14	418256-П	3	1602	Шпонка

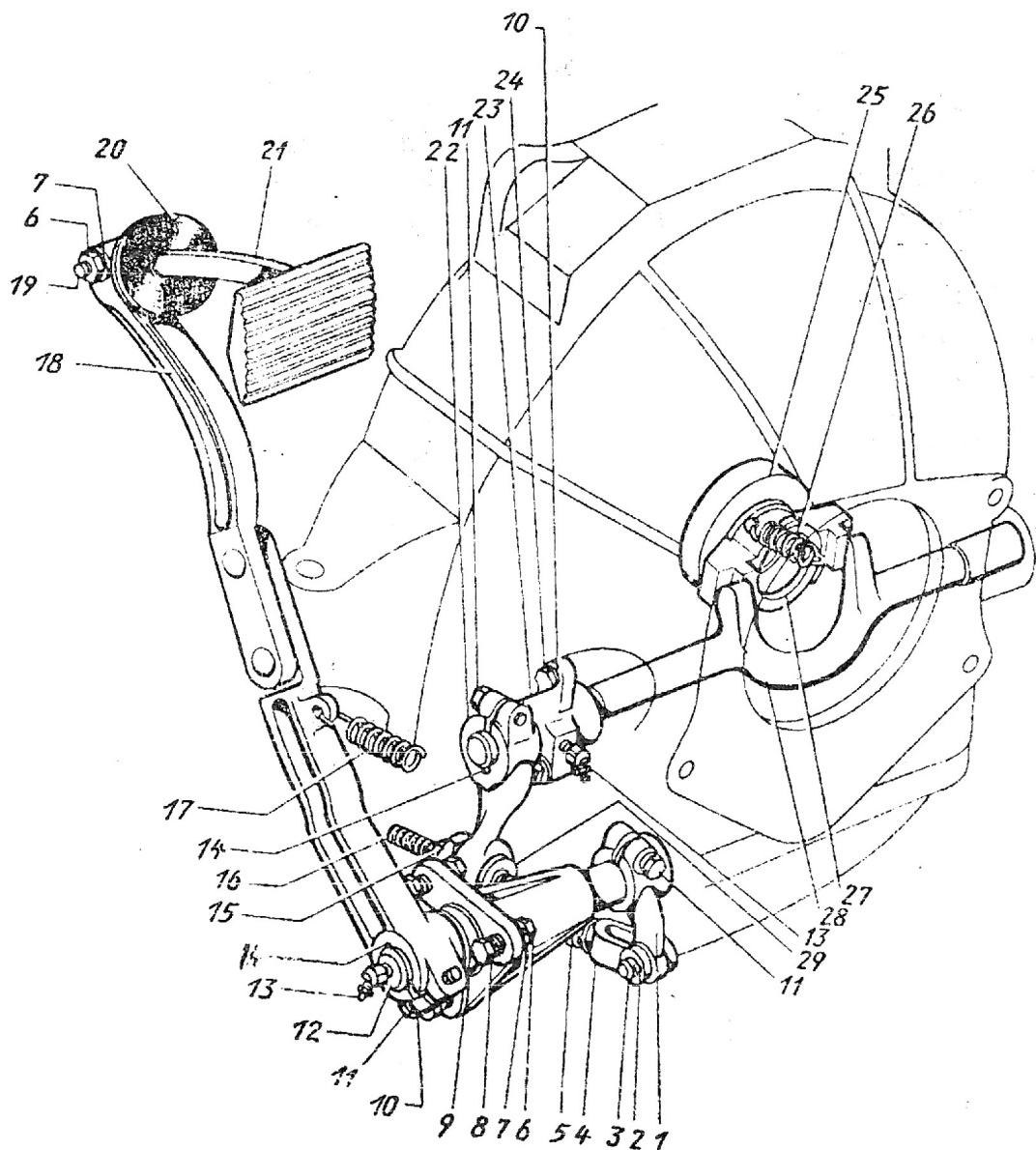


Рис. 30. Педаль и привод выключения сцепления

Коробка передач

31	—	130-1700010-10	1	1700	Коробка передач в сборе
	61	130-1701015-Б2	1	1701	Картер
	65	130-1701020	1	1701	Крышка люка
	64	130-1701021	1	1701	Прокладка
	—	130-1701025-В	1	1701	Вал первичный в сборе
	—	130-1701030-А2* ¹	1	1701	Вал первичный (комплект)
	1	130-1701030-Б	1	1701	Вал первичный
	—	130-1701039	1	1701	Крышка подшипника первичного вала в сборе
	6	130-1701040-Б	1	1701	Крышка
	66	130-1701042	1	1701	Прокладка

*¹ В комплект, помимо вала 130-1701030-Б, входит инструкция по использованию первичного вала коробки передач и стопорное кольцо 308186-П.

№ рис.	№ поз.	№ детали	Кол-во	Относится к подгруппе	Наименование
--------	--------	----------	--------	-----------------------	--------------

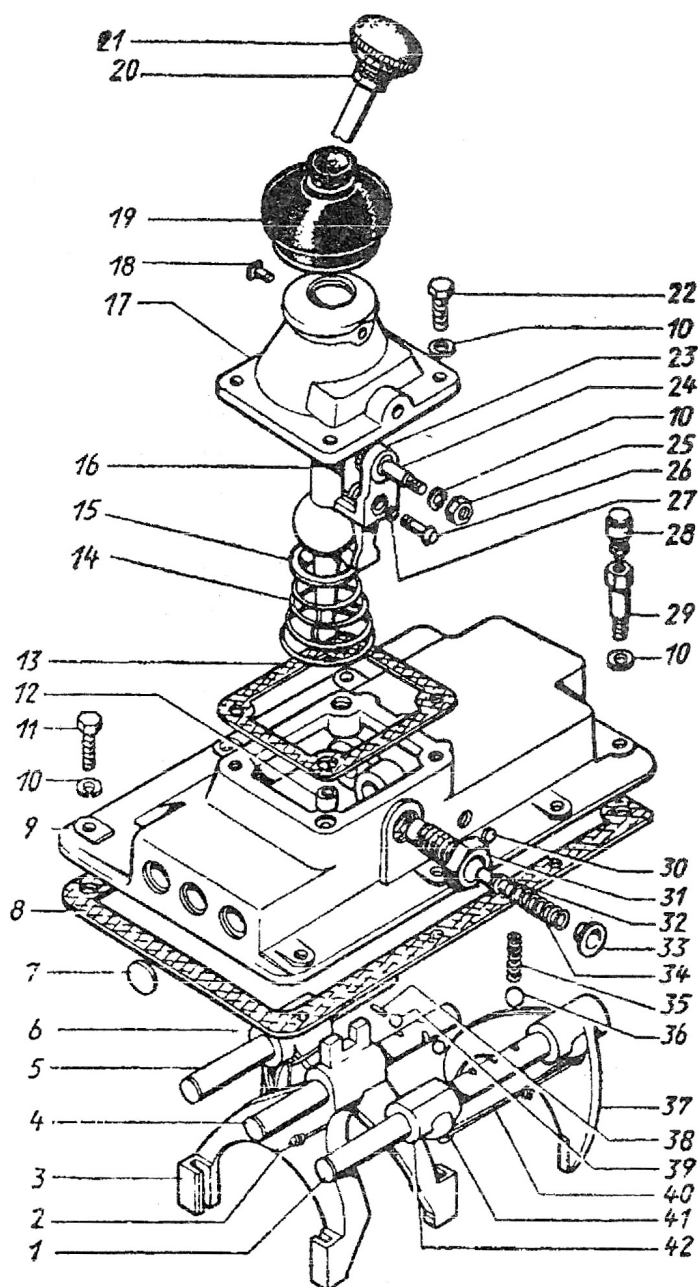


Рис. 32. Крышка верхняя и механизм переключения передач

32	33	130-1702061-Б	1	1702	Пробка предохранителя
	5	130-1702064-Б	1	1702	Стержень второй-третьей передач
	4	130-1702074-Б	1	1702	Стержень четвертой-пятой передач
	35	120-1702106	3	1702	Пружина
	16	130-1702120-А	1	1702	Рычаг
	15	130-1702125	1	1702	Опора
	14	130-1702130	1	1702	Пружина
	19	130-1702155-А	1	1702	Чехол
	21	130-1702159	1	1702	Рукоятка
	—	130-1702162-Б	1	1702	Рычаг промежуточный в сборе
	23	130-1702165-Б	1	1702	Рычаг промежуточный
	24	130-1702169	1	1702	Ось
	29	130-1702171-А	1	1702	Болт
	26	130-1702173	1	1702	Сухарь

№ рис.	№ поз.	№ детали	Кол-во	Относится к подгруппе	Наименование
38	10	250562-П8	6	2806	Гайка
	17	252137-П2	4	2806	Шайба пружинная
	11	252140-П2	6	2806	Шайба пружинная
	12	301347-П8	6	2806	Болт

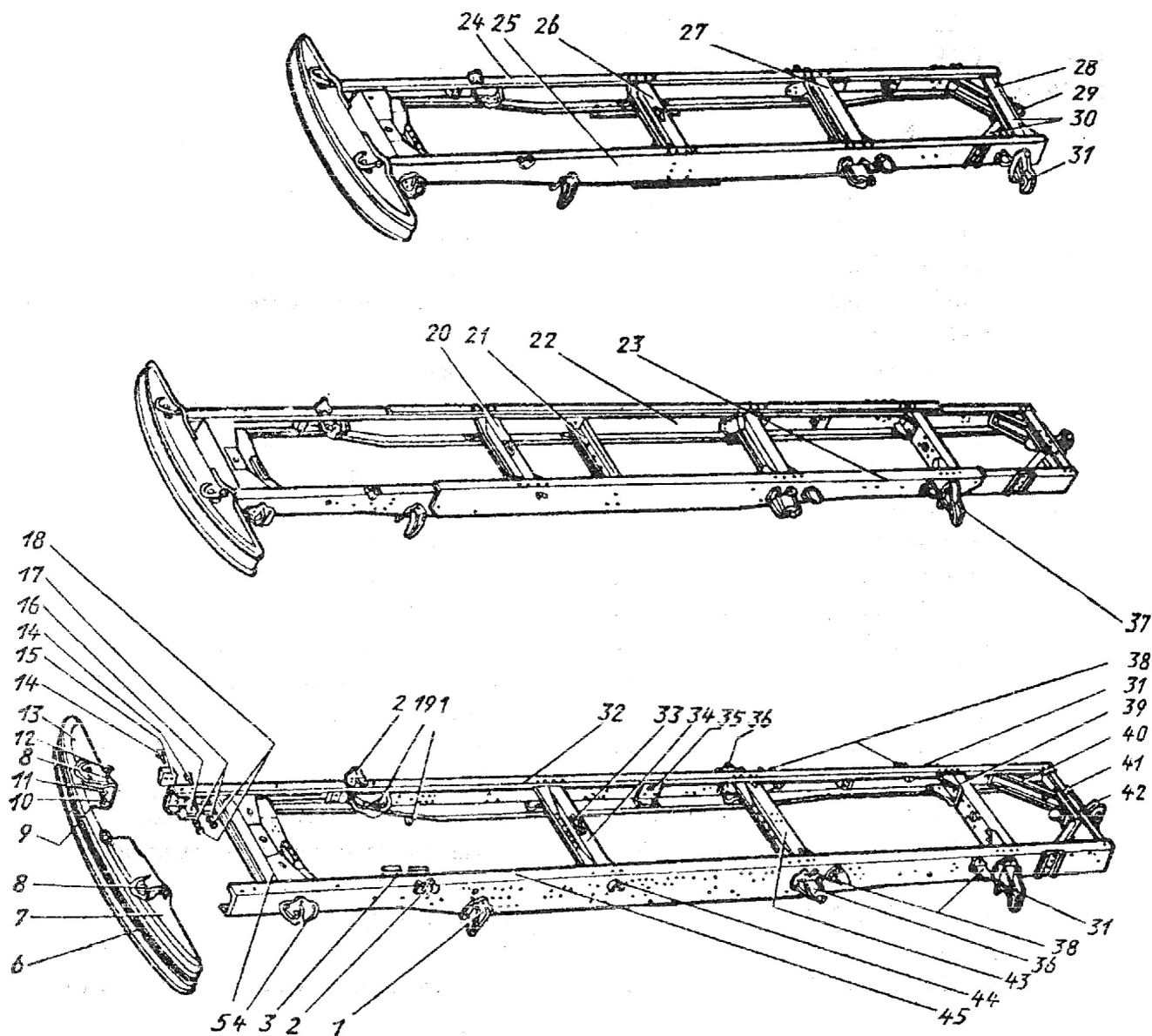


Рис. 38. Рама автомобилей ЗИЛ-431410, ЗИЛ-431510, ЗИЛ-495810 и ЗИЛ-431917

Рама седельного тягача ЗИЛ-441510

39	16	130В-2702010-Б	1	2702	Устройство седельное в сборе
	14	130В-2702172-Б	1	2702	Распорка лонжерона передняя правая
	—	130В-2702173-Б	1	2702	Распорка лонжерона передняя левая
	—	130В-2702174	1	2702	Распорка лонжерона задняя правая
	26	130В-2702175-В	1	2702	Распорка лонжерона задняя левая
	15	130В-2702177	4	2702	Накладка
	30	130В-2702178	2	2702	Стремянка
	25	130В-2702179	2	2702	Стремянка
	28	130В-2702183	2	2702	Держатель плиты
	18	130В-2702210-01	1	2702	Салазки в сборе