

КАТАЛОГ
деталей и сборочных единиц
тракторов
Т-150К, Т-157, Т-158

СОДЕРЖАНИЕ

Введение	4	Редуктор пускового двигателя (корпус)	72
Назначение и общий вид тракторов	6	Диски редуктора	74
Сборочные единицы и детали тракторов	7	Держатель редуктора	74
Дизель	7	Шасси	76
Блок-картер	7	Установка дизеля	76
Крышка передняя	10	Радиатор масляный. Трубопроводы масляного радиатора	79
Картер маховика	10	Система охлаждения дизеля	81
Привод	13	Управление дизелем	84
Поршень и шатун	13	Муфта главного сцепления	86
Вал коленчатый	14	Система подогрева дизеля	92
Механизм распределения	16	Рама	94
Головка цилиндров	18	Подвеска	101
Колпак головки цилиндров	19	Устройство прицепное	103
Выхлопная система	20	Устройство тягово-сцепное	106
Крышка картера нижняя	22	Устройство седельное	107
Насос масляный	22	Передача карданная мостов	108
Центрифуга масляная полнопоточная	24	Коробка передач с раздаточной коробкой	112
Воздухоочиститель	27	Тормоз колесный	135
Водяной насос и вентилятор	30	Редуктор колесный	147
Ролик натяжной	31	Управление рулевое	150
Генератор 15.3701	31	Вал отбора мощности	163
Привод тахоспидометра	32	Сиденья	174
Топливопроводы	32	Кабина	176
Топливный фильтр тонкой очистки	37	Тормоз центральный	182
Фильтр-кронштейн	37	Облицовка	183
Фильтр грубой очистки топлива	38	Электрооборудование и приборы	187
Насос топливный с приводом	40	Инструмент и принадлежности	202
Насос топливный (корпус)	40	Бак топливный	208
Секция высокого давления	44	Гидросистема трансмиссии	209
Детали привода	45	Устройство навесное	211
Насос подкачивающий	47	Гидравлическая система	215
Детали регулятора топливного насоса	50	Устройство тягово-сцепное	228
Муфта автоматическая	51	Муфта разрывная	229
Форсунка	52	Пневматическая система	229
Термостаты	52	Вентиляция кабины	241
Система предпусковой прокачки масла	54	Обогрев кабины	246
Установка турбокомпрессора	58	Оборудование кабины	246
Масляный фильтр	59	Мосты передний и задний	249
Установка компрессора	59	Колеса	253
Турбокомпрессор ТКР 11Н-1 (корпус компрессора)	60	Воздухоохладитель-отопитель	254
Корпус средний	60	Электрооборудование воздухоохладителя-отопителя	260
Корпус турбины	62	Автосцепка	264
Пусковой двигатель П-350	64		
Кривошипно-шатунный механизм	67		
Агрегаты пускового двигателя	68		
Пусковой механизм	68		
Регулятор пускового двигателя	70		

ВВЕДЕНИЕ

Назначение каталога

Каталог предназначен для составления заявок на запасные части, необходимые при техническом обслуживании и ремонте тракторов Т-150К, Т-157 и Т-158. Является справочным пособием для работников колхозов, совхозов и предприятий, занимающихся эксплуатацией и ремонтом этих тракторов, а также для работников соответствующих снабженческих, сбытовых и торговых организаций.

Каталог включает в себя перечень деталей и сборочных единиц дизелей СМД-62, СМД-68, СМД-68Д, устанавливаемых в качестве силовой установки соответственно на тракторы Т-150К, Т-157 и Т-158.

Порядок пользования каталогом

Каталог содержит перечень деталей и сборочных единиц с иллюстрациями (табл. 1 и 2); перечень стандартных изделий (табл. 3) и сводную таблицу применимости деталей и сборочных единиц с указанием количества на каждый трактор (табл. 4).

Сборочные единицы и детали сгруппированы в спецификациях.

При пользовании каталогом следует:

найти на рисунке необходимую сборочную единицу или деталь и позицию, которой она обозначена;

по номеру рисунка и позиции отыскать сборочную единицу или деталь в спецификации и определить ее обозначение и наименование.

При составлении заказа необходимо указывать полное обозначение и наименование сборочных единиц и деталей. Сокращения и изменения не допускаются.

Каталог включает сборочные единицы и детали по состоянию производства тракторов на 1 января 1984 года.

Комплектации тракторов

Трактор Т-150К изготавливается в зависимости от заказ-наряда в следующих комплектациях:

151.00.000 — оборудован навесным устройством, автосцепкой, силовым гидроцилиндром со шлангами, независимым ВОМ, предпусковым подогревателем ПЖБ-300, воздухоохладителем с калориферным отопителем кабины, прилагаемым к трактору, тягово-сцепным устройством и разрывной муфтой со шлангами.

151.00.000-01 — отличается от 151.00.000 отсутствием навесного устройства, автосцепки, гидроуправляемого тягово-сцепного устройства, силового гидроцилиндра со шлангами, разрывных муфт со шлангами, системы подогрева дизеля, платформы с опорой (для защиты кардана ВОМ), воздухоохладителя испарительного типа, ящиков инструментальных.

Редуктор ВОМ поставляется по требованию заказчика за отдельную плату.

151.00.000-02 — отличается от 151.00.000 отсутствием верхней и нижних тяг и растяжек навесного устройства, прицепного устройства, автосцеп-

ки, воздухоохладителя испарительного типа и системы подогрева дизеля. Гидроуправляемое тягово-сцепное устройство устанавливается на тракторе.

Трактор Т-157 изготавливается в следующих комплектациях:

157.00.000 — с кабиной, оборудованной вентилятором-пылеотделителем и обогревом кабины;

157.00.000-01 — с кабиной, оборудованной воздухоохладителем и калориферным отопителем.

Трактор Т-158 изготавливается в следующих комплектациях:

158.00.000 — с кабиной, оборудованной вентилятором-пылеотделителем и системой обогрева;

158.00.000-01 — с кабиной, оборудованной воздухоохладителем и калориферным отопителем.

Принцип расположения сборочных единиц и деталей

Все детали и сборочные единицы сгруппированы по конструктивной принадлежности. Группам присвоены номера:

Блок-картер	01
Крышка передняя	02
Поршень и шатун	03
Вал коленчатый	04
Механизм распределения	05
Головка цилиндров	06
Выхлопная система	07
Крышка картера нижняя	08
Насос масляный	09
Центрифуга масляная полнопоточная	10
Воздухоочиститель	12
Водяной насос и вентилятор	13
Генератор 15.3701	14
Топливопроводы	15
Насос топливный	16
Термостаты	23
Система предпусковой прокачки масла	26
Установка турбокомпрессора	28
Установка компрессора	29
Турбокомпрессор ТКр 11Н-1	30
Пусковой двигатель П-350	30
Установка дизеля	00
Трубопроводы масляного радиатора	08
Система охлаждения дизеля	13
Управление дизелем	20
Муфта главного сцепления	21
Система подогрева дизеля	23
Рама	30
Подвеска	31
Устройство прицепное	35
Устройство тягово-сцепное	35
Устройство седельное	35
Передача карданная мостов	36
Коробка передач с раздаточной коробкой	37
Тормоз колесный	38
Редуктор колесный	39
Управление рулевое	40
Вал отбора мощности	41
Сиденья	44

Кабина	45
Тормоз центральный	46
Облицовка	47
Электрооборудование и приборы	48
Инструмент и принадлежности	49
Бак топливный	50
Гидравлическая система трансмиссии	55
Устройство навесное	56
Гидравлическая система	57
Тягово-сцепное устройство	58
Муфта разрывная	61
Пневматическая система	64
Вентиляция кабины	66
Обогрев кабины	67
Оборудование кабины	69
Мост передний	72
Мост задний.....	73
Колеса	74
Воздухоохладитель-отопитель	95
Автосцепка	97

Условные обозначения, принятые в каталоге

Сборочные единицы и детали, составляющие дизели СМД-62, СМД-68 и СМД-68Д, имеют семизначные обозначения. Первые две цифры, отделенные дефисом, указывают на принадлежность сборочной единицы или детали к дизелям СМД-62, СМД-68, СМД-68Д. Две последующие цифры — конструктивная группа сборочной единицы, три следующие — номер сборочной единицы или детали. Последние две цифры указывают на конструктивные изменения сборочной единицы или детали. Первая из них — порядковый номер изменений, приведших к нарушению взаимозаменяемости, вторая — порядковый номер изменений, не влияющих на взаимозаменяемость. Например, шатун в сборе имеет обозначение 60-03002.01, где 60 указывает на принадлежность сборочной единицы к дизелю СМД-60 (62), 03 — конструктивная группа, 002 — номер сборочной единицы в группе, 01 указывает, что сборочная единица претерпела

конструктивное изменение без нарушения взаимозаменяемости с ранее изготавливаемой.

Для шасси тракторов Т-150К, Т-157 и Т-158 приняты восьмизначные обозначения. Тракторная деталь «крышка» имеет обозначение 151.37.145-3А, где первые три цифры указывают на принадлежность к трактору Т-150К (для тракторов Т-157 и Т-158 соответственно 157 и 158), две следующие — конструктивная группа, последние три — порядковый номер детали, цифра 3 означает порядок конструктивного изменения с потерей взаимозаменяемости, буква А свидетельствует о том, что следующее конструктивное изменение не повлияло на взаимозаменяемость.

В тех случаях, когда после дефиса стоит цифра, взаимозаменяемость нарушена, а если буква (А, В) — взаимозаменяемость не нарушена.

Нумерация сборочных единиц находится в пределах от 001 до 099, а деталей — от 101 до 999.

На рисунках позиции деталей одной сборочной единицы объединены фигурной скобкой, за которой стоит позиция этой сборочной единицы. Неразъемные соединения (сварные, клепаные или совместно-обработанные) обозначены на рисунках только позицией сборочной единицы без указания позиций составляющих ее деталей.

Если сборочная единица вместе с другими сборочными единицами, деталями и стандартными изделиями (болты, гайки и т. д.) составляет укрупненную сборочную единицу, то позиции сборочных единиц и деталей объединены еще одной фигурной скобкой, за которой указана позиция укрупненной сборочной единицы.

В состав трактора и дизеля входят сборочные единицы и детали, заимствованные из других машин, а также изделия, изготавливаемые специальными заводами (механизмы и детали электрооборудования, агрегаты навесной гидравлической системы и др.). Они обозначены в каталоге так, как это принято на заводе-изготовителе.

НАЗНАЧЕНИЕ И ОБЩИЙ ВИД ТРАКТОРОВ

Мощный колесный трактор Т-150К (рис. 1) с четырьмя ведущими колесами и шарнирно-сочлененной рамой относится к тракторам общего назначения тягового класса 3.

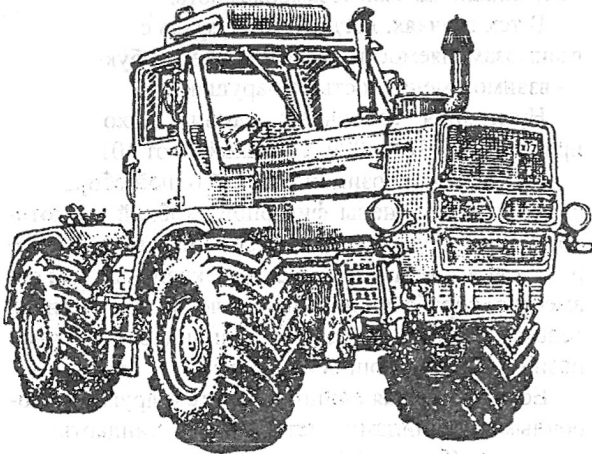


Рис. 1. Трактор Т-150К.

Отличительная его особенность — универсальность: сочетание качеств современного скоростного трактора общего назначения и транспортного тягача. Это позволяет использовать его в сельском хозяйстве и других отраслях народного хозяйства.

Трактор предназначен для выполнения сельскохозяйственных, дорожно-строительных и транспортных работ.

Агрегатируется с навесными, полунавесными и прицепными гидрофицированными машинами и орудиями, дорожными и дорожно-строительными машинами, прицепами и полуприцепами грузоподъемностью не более 21 т.

Трактор Т-157 (рис. 2) является модификацией трактора Т-150К. Применяется в качестве базы для изготовления трелевочного трактора ЛТ-157, а также может быть использован для выполнения транспортных работ в агрегате с прицепами общей грузоподъемностью до 20 тонн.

Трактор Т-158 (рис. 3) — промышленная модификация трактора Т-150К. Предназначен для выполнения дорожно-строительных, землеройных, транспортных и других работ в промышленности, строительстве и сельском хозяйстве в агрегате с дорожной фрезой, катком, распределителем цемента и др.

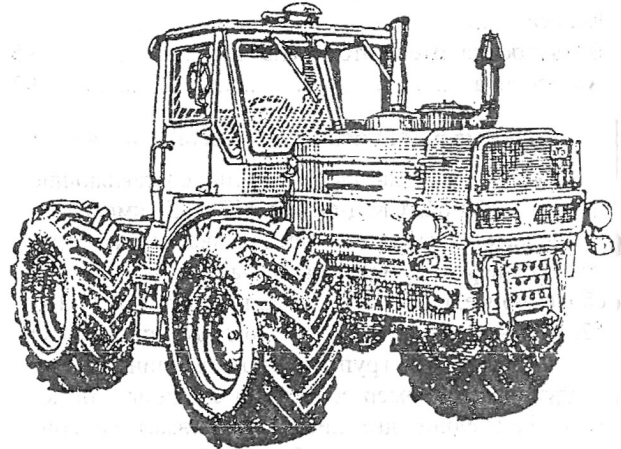


Рис. 2. Трактор Т-157.

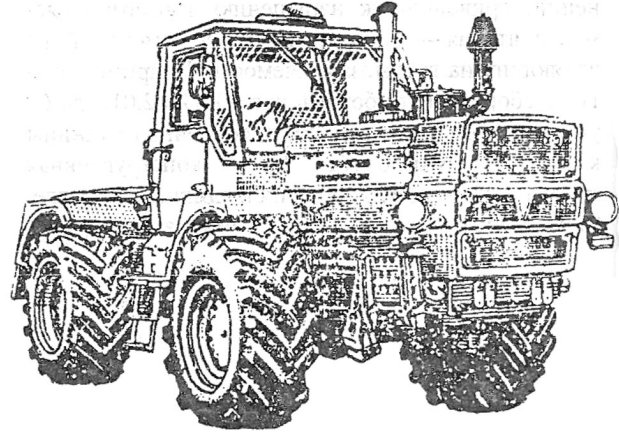


Рис. 3. Трактор Т-158.

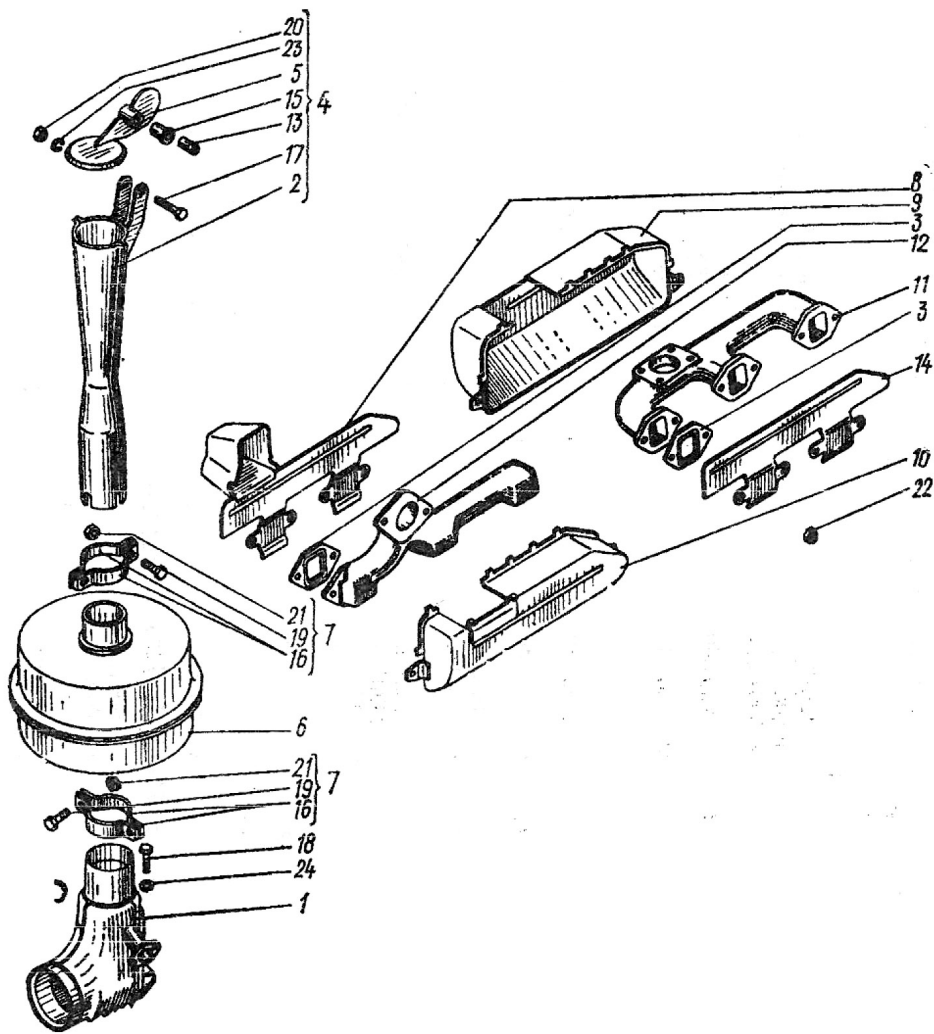


Рис.13. Выхлопная система

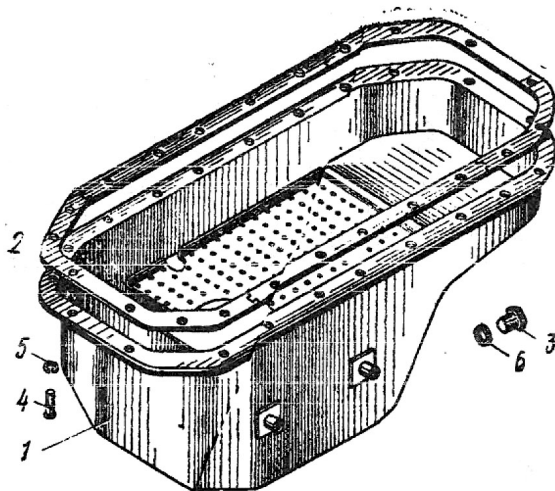


Рис.4. Крышка картера нижняя

Продолжение табл. 1

Обозначение	Код ОКП	Наименование	Номер рисунка	Номер позиции	Куда входит			Материал	Масса, кг
					Обозначение сборочной единицы	Количество на одну сборочную единицу	СМД-62		
60-09138.00	475361 1558	Клапан	15	25	60-09012.11	1	1	Сталь 40Х ГОСТ 4543-71	0,028
60-09140.10	475361 2592	Пробка		26	60-09012.11	1	1	Сталь 35 ГОСТ 1050-74	0,025
60-09143.00	475361 2520	Кольцо стопорное		27	60-09012.11	1	1	Проволока П-1,2 ГОСТ 9389-75	0,001
60-09152.00	475361 2515	Фланец трубки		28	60-09001.40	3	3	Отливка АЛ-1	0,065
60-09153.00	475361 2516	Кольцо		29	60-09001.40	3	3	ГОСТ 977-75	0,0008
—	—	Болт М8-6х85.88.35.05 ГОСТ 7795-70		30	60-09002.20	2	2	Резина 7-ИРП-1352 ТУ 38.005.204-71	0,0331
—	—	Болт М8-6х20.56.016 ГОСТ 7796-70		31	60-09001.40	7	7	Сталь 35 ГОСТ 1051-73	0,012
—	—	Гайка М8-6Н.6.05 ГОСТ 2524-70		32	60-09001.40	8	8	Сталь 35 ГОСТ 1050-74	0,004
—	—	Гайка М18х1,5-6Н.6.05 ГОСТ 5929-70		33	60-09002.20	1	1	То же	0,0274
—	—	Шайба 8 65Г 05 ГОСТ 6402-70		34	60-09001.40	17	17	Сталь 65Г ГОСТ 14959-79	0,0009
—	—	Шарик Б V 5,556 мм Р ГОСТ 3722-60		35	60-09002.20	1	1	—	—
—	—	Шпилька М8 То/6г х 16.56.05 ГОСТ 22034-76		36	60-09005.21	4	4	Сталь 35 ГОСТ 1051-73	0,007
—	—	Шпонка сегментная 5х6,5 ГОСТ 8795-68		37	60-09002.20	1	1	Сталь 45 ГОСТ 1050-74	0,0026
—	—	Штифт 8 h8 х 20 ГОСТ 3128-70		38	60-09004.40	2	2	Сталь 40Х ГОСТ 4543-61	0,0079
ЦЕНТРИФУГА МАСЛЯНАЯ ПОЛНОПОТОЧНАЯ									
60-10002.01	479112 5545	Центрифуга масляная полнопоточная	16	1	60-10001.11	1	1	—	6,9
60-10003.01-01	479112 5800	Ротор		2	60-10002.01	1	1	—	2,2
60-10004.10	479112 5553	Корпус центрифуги		3	60-10002.01	1	1	—	3,124
60-10006.00	479112 5852	Колпак		4	60-10002.01	1	1	—	1,677
60-10010.00-01	479112 5796	Остов ротора		5	60-10003.01-01	1	1	—	0,92
60-10012.01	479112 5533	Крышка ротора		6	60-10003.01-01	1	1	—	1,1
60-10013.00	479112 5522	Клапан предохранительный		7	60-10002.01	1	1	—	0,16
60-10014.30	479112 5867	Клапан перепускной		8	60-10013.00	1	1	—	0,11
60-10101.10	479112 5663	Корпус		9	60-10004.10	1	1	АК7 (АЛ9В) ГОСТ 2685-75	2,4
60-10104.01	479112 5643	Трубка маслоотводящая		10	60-10004.10	1	1	Сталь Д ГОСТ 8733-74	0,017
60-10106.00	475361 3024	Пружина		11	60-10013.00	1	1	Проволока 1-2,00 ГОСТ 9389-75	0,025

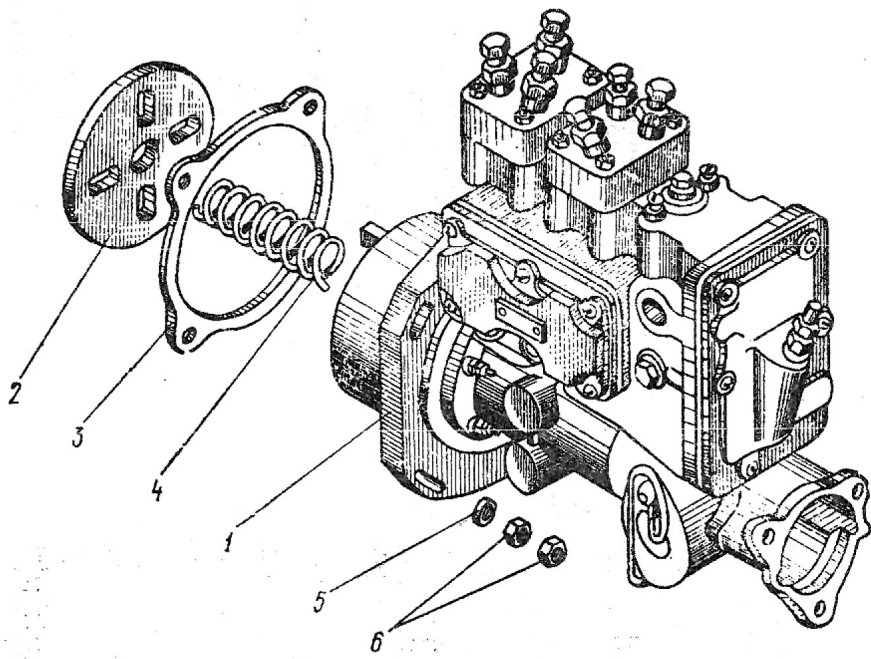


Рис. 26. Насос топливный с приводом.

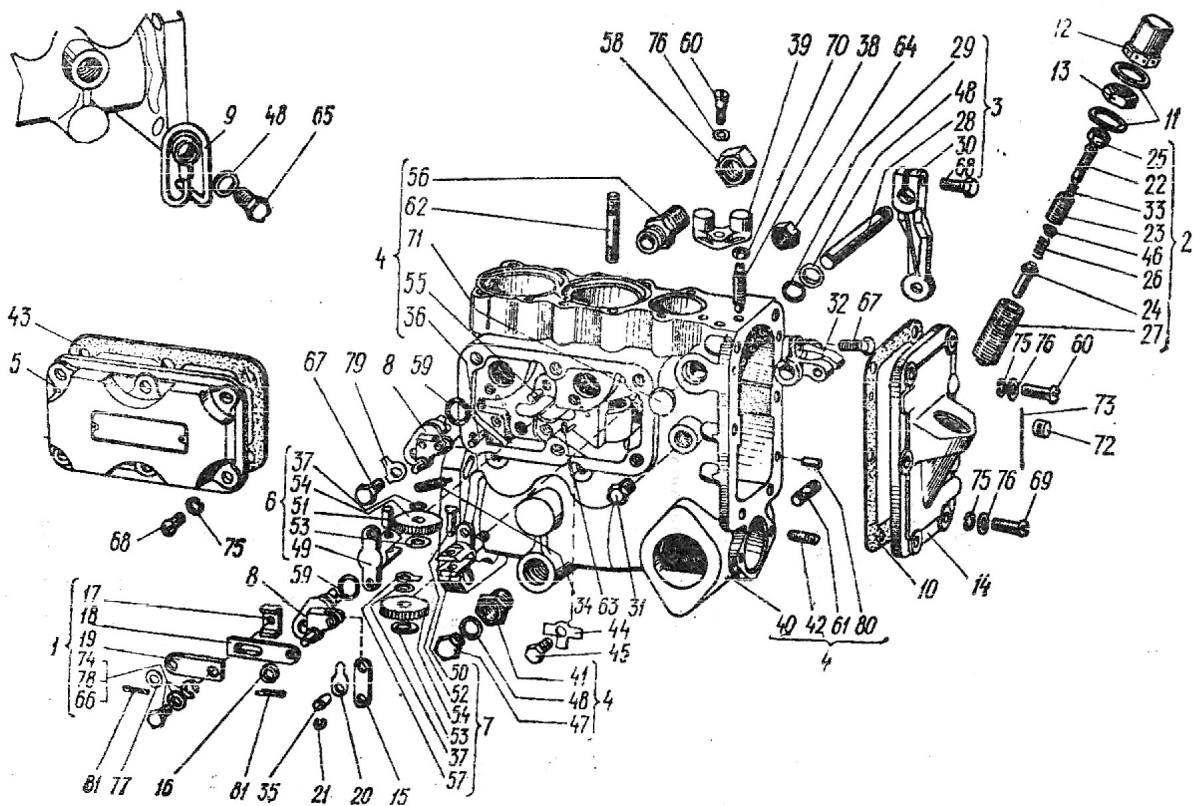


Рис. 27. Насос топливный (корпус).

Обозначение	Код ОКП	Наименование	Номер рисунка	Номер позиции	Куда входит			Материал	Масса, кг
					Обозначение сборочной единицы	Количество на одну сборочную единицу			
21.1106012	457131 1007	Болт	30	9		21.1106010-02	2	Сталь 45-5-Н ГОСТ 1050—74	0,035
21.1106013	457131 1008	Болт		10	21.1106010-02	1	То же	0,032	
21.1106015	457131 1009	Кольцо стопорное		11	21.1106010-02	1	Проволока П-1,2 ГОСТ 9389—75	0,00085	
21.1106016	457131 1010	Пружина поршня		12	21.1106010-02	1	Проволока 1-2,50 ГОСТ 1071—67	0,023	
21.1106019-01	457131 1012	Пробка пружины		13	21.1106010-02	1	Сталь 45-5-Н ГОСТ 1050—74	0,055	
21.1106021-01	457131 1014	Кольцо уплотнительное		14	21.1106010-02	1	Резина ИРП-1225А ТУ 38.005.204—71	0,00076	
21.1106022	457131 1015	Клапан		15	21.1106010-02	2	Соплимер полиамида литьевой марки АК-80/20 ГОСТ 19459—74	0,0005	
21.1106027	457131 1016	Пружина клапана		16	21.1106010-02	2	Проволока 11-0,50 ГОСТ 9389—75	0,0002	
21.1106031	457131 1017	Пробка клапана		17	21.1106010-02	2	Сталь 45-5-Н ГОСТ 1050—74	0,0245	
21.1106035	457131 1018	Прокладка		18	21.1106010-02	2	Лента ДПРНМ1,5хх60НДМ1 ГОСТ 1173—77	0,0012	
21.1106094	457131 1021	Корпус		19	21.1106090	1	СЧ 20 ГОСТ 1312—79	0,66	
21.1106095	457131 1023	Седло клапана		20	21.1106090	2	Сталь 45 ГОСТ 1050—74	0,0025	
21.1106324	457131 1028	Ось толкателя		21	21.1106320	1	Сталь У10А ГОСТ 1435—74	0,007	
21.1106326	457131 1029	Толкатель поршня		22	21.1106320	1	Сталь ШХ14 ГОСТ 801—78	0,019	
21.1106328	457131 1031	Ролик толкателя		23	21.1106320	1	Сталь ШХ15 ГОСТ 801—78	0,008	
21.1106356	457131 1038	Цилиндр		24	21.1106350-02	1	Сталь 45 ГОСТ 1050—74	0,068	
21.1106358	457131 1039	Крышка цилиндра		25	21.1106380-22	1	Сталь 45-5-Н ГОСТ 1050—74	0,0227	
21.1106362-01	457131 1042	Кольцо уплотнительное		26	21.1106380-22	1	Резина ИРП-1225А ТУ 38.005.204—71	0,00058	
21.1106365	457131 1043	Кольцо уплотнительное		27	21.1106350-02	1	Резина 3825 ТУ 38.005.204—71	0,0014	
21.1106376-10	457131 1045	Поршень		28	21.1106380-22	1	Сталь 45 ГОСТ 1050—74	0,015	
21.1106381-20	—	Рукоятка		29	21.1106380-22	1	То же	0,034	
21.1106388-10	—	Шток		30	21.1106380-22	1	Сталь 20-5-Н ГОСТ 1050—74	0,02	
21.1111249	457142 1107	Прокладка		31	21.1106010-02	2	Лента ДПРНМ1,5х60НДМ1 ГОСТ 1173—77	0,0016	
—	—	Гайка М8.8.016 ГОСТ 2526—70		32	221.1111005-10	2	—	—	
—	—	Шайба 8 65Г ГОСТ 6402—70		33	221.1111005-20	2	—	—	
—	—	Шайба 8 65Г ГОСТ 14959—79		33	221.1111005-20	2	—	—	

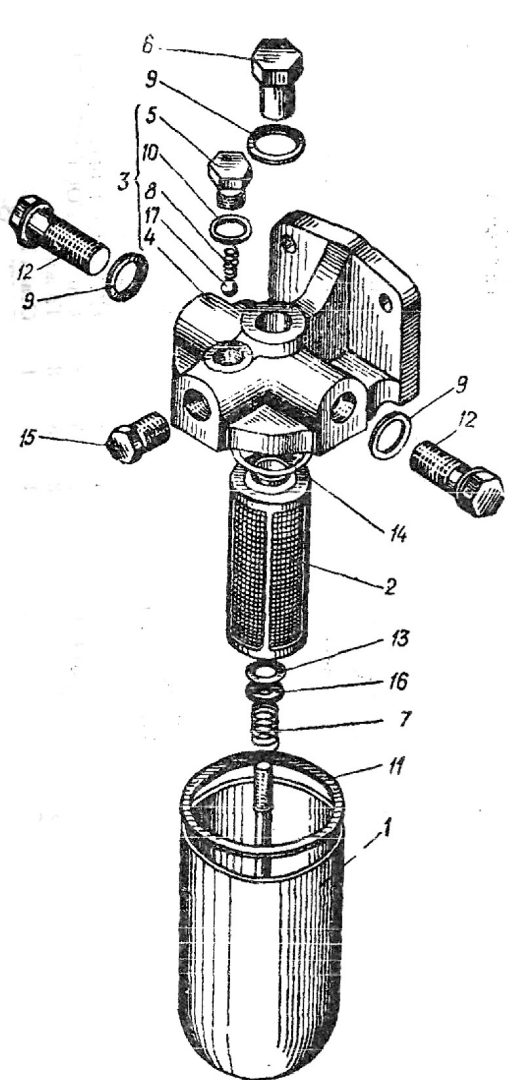


Рис.37. Масляный фильтр

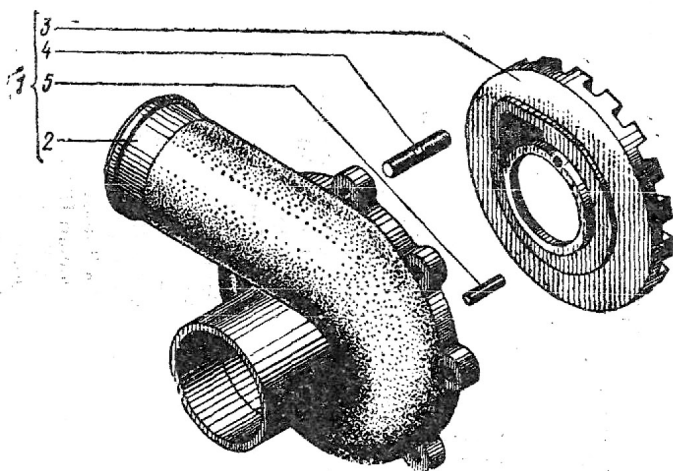


Рис.39. Турбокомпрессор ТКР 11Н-1 (корпус компрессора).

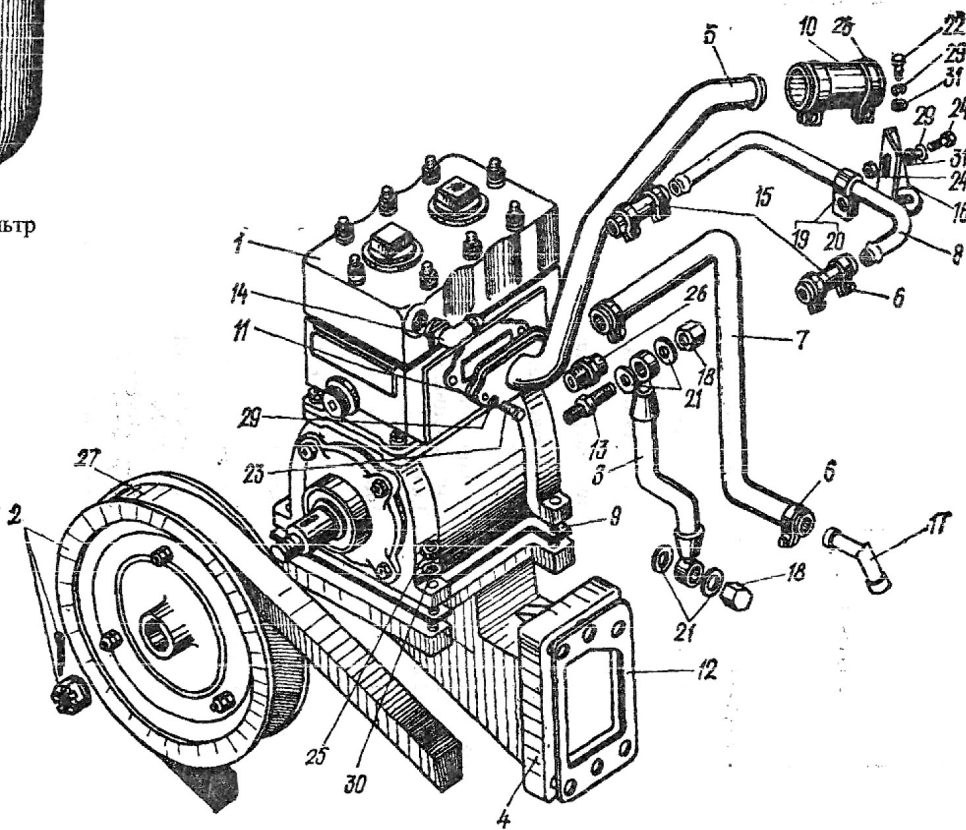


Рис.38. Установка компрессора

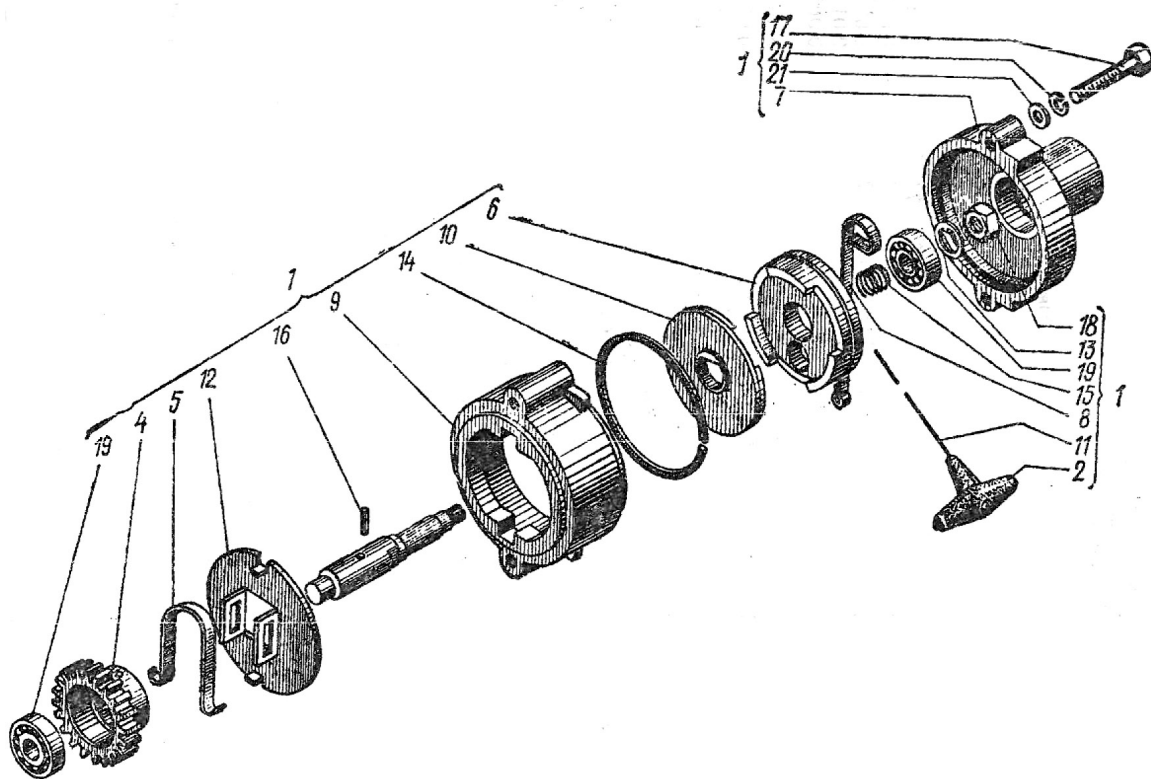


Рис. 45. Пусковой механизм.

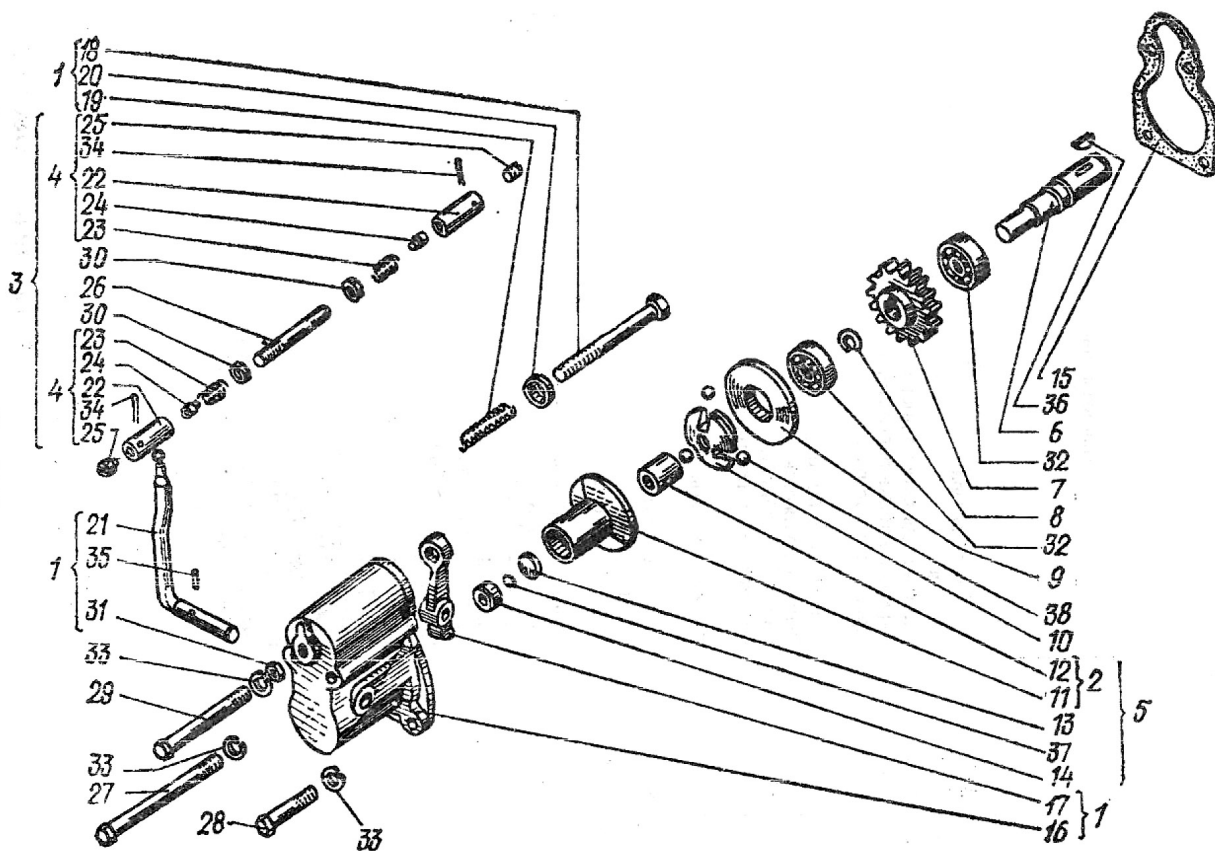


Рис. 46. Регулятор пускового двигателя,

Обозначение	Код ОКП	Наименование	Номер рисунка	Номер позиции	Обозначение сборочной единицы	Куда входит			Материал	Масса, кг
						Т-150К	Т-157	Т-158		
151.30.126-1А-01	—	Лонжерон рамы задний правый	60	45	157.30.035	1	1	»	55	
151.30.127-1А	476521 3314	Фланец левый		46	158.30.035	1	1	Отливка 45Л ГОСТ 977—75	5,6	
151.30.128-1А	476521 3340	Кронштейн заднего моста левый		47	151.30.034-3	1	1	То же	15,9	
151.30.135-2	476521 1836	Кронштейн правый		48	158.30.034	1	1	»	22,15	
151.30.137-1	476521 3988	Ось		49	151.30.035-3	2	2	Сталь 45 ГОСТ 1050—74	3,3	
151.30.144-1	476521 1840	Сальник		50	157.30.001-1А	1	2	Войлок СП-6 ГОСТ 6308—71	0,035	
151.30.144-1-01	476521 3316	Сальник		51	158.30.001-1	1	1	То же	0,024	
151.30.145-1	476521 3989	Столпор		52	151.30.012-4	4	4	Сталь 45 ГОСТ 1050—74	0,05	
151.30.148А	476521 3184	Кронштейн заднего моста правый		53	157.30.012-1А	1	1	Отливка 45Л ГОСТ 977—75	15,9	
151.30.150А	476521 3318	Фланец		54	151.30.001-1	1	1	То же	4,8	
151.30.162-1	476521 1846	Кольцо проставочное		55	151.30.035-3	1	1	Сталь 40 ГОСТ 16523—70	0,515	
151.30.163	476521 1847	Втулка наружная		56	158.30.035	1	1	Сталь 40 ГОСТ 1050—74	0,3	
151.30.164	476521 1848	Втулка внутренняя		57	151.30.024	2	2	То же	0,223	
151.30.168	476521 3321	Кронштейн		58	151.30.024	2	2	Отливка 45Л ГОСТ 1050—74	9,8	
151.30.199-1	476521 3323	Лента хомутика		59	151.30.024	1	1	Сталь 08кп ГОСТ 503—71	0,14	
151.30.201-2А	476521 0114	Кронштейн рессоры передний левый		60	151.30.032-1	1	1	Отливка 45Л ГОСТ 977—75	15,65	
151.30.202-5Б	476521 3344	Кронштейн задний правый		61	151.30.027	1	1	То же	33,44	
151.30.204-2Б	—	Кронштейн рессоры передний правый		62	151.30.033-1	1	1	»	15,65	
151.30.205	476521 1857	Гайка специальная		63	151.30.033-1	6	6	Сталь 40-5-В ГОСТ 1051—73	0,11	
151.30.217-1А	476521 1859	Бутель задней опоры шарнира		64	157.30.012-1А	1	6	Отливка 45Л ГОСТ 1050—74	36,265	
151.30.218	476521 0124	Шпилька		65	158.30.012-1	1	1	Отливка 45Л ГОСТ 1050—74	1,03	
151.30.226А	476521 3326	Кронштейн левый		66	151.30.017-2	6	6	Сталь 45Х ГОСТ 4543—80	5,6	
151.30.227А	476521 3328	Кронштейн правый		67	151.30.011-6	1	1	Сталь Ст3 ГОСТ 535—79	5,6	

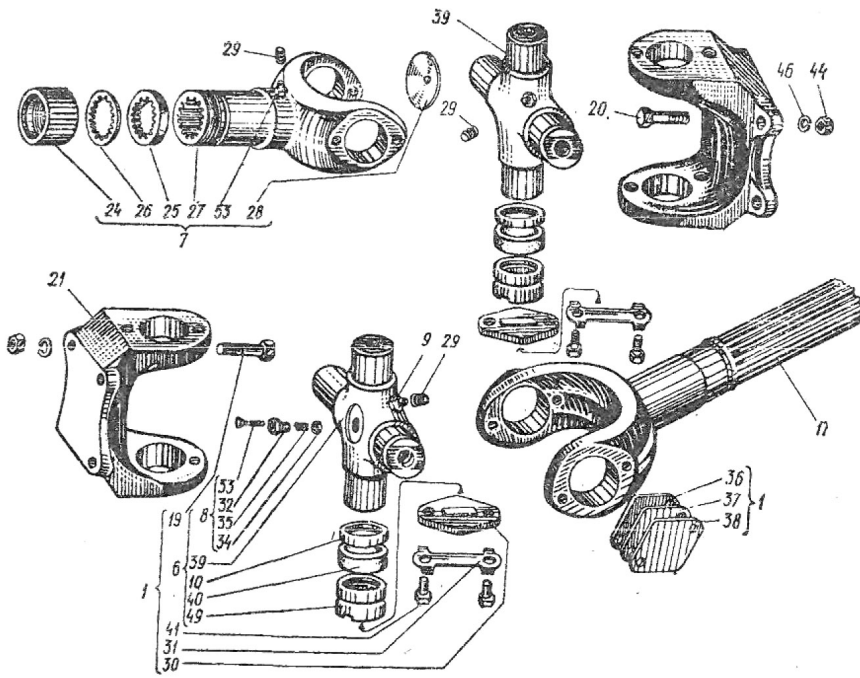


Рис. 67. Кардан передний.

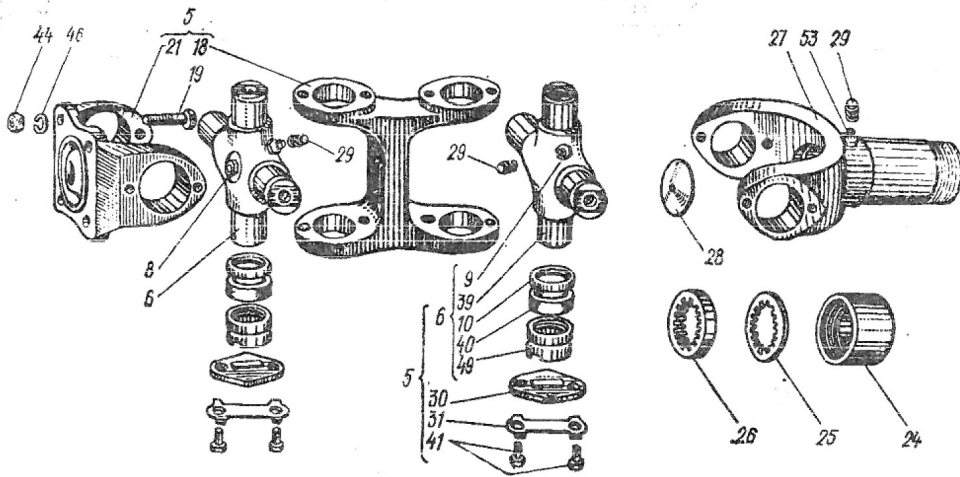


Рис. 68. Вилка двойная.

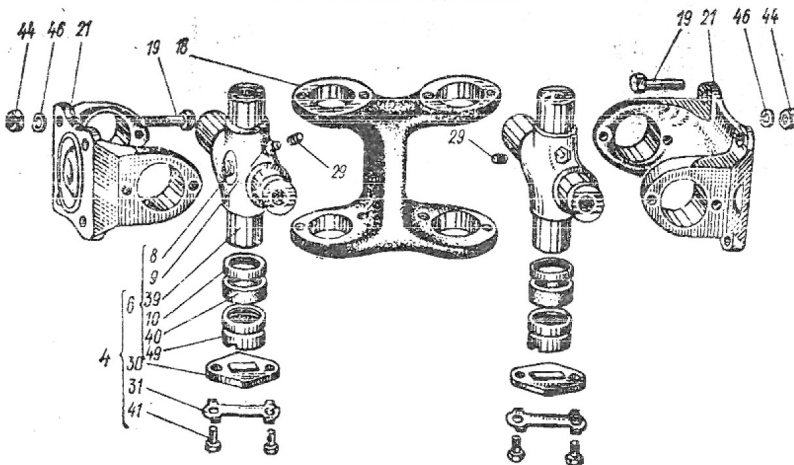


Рис. 69. Вилка двойная.

155.37.063	476521 8071	Управление КП	76	158.37.001-1	1	—	—	—	0,95
157.37.001-1	476521 8843	Коробка передач с раздаточной коробкой	—	157.00.000	—	1	—	—	579
157.37.011-1	476521 8855	Муфта с шестернями	72,	157.37.021-1	—	1	—	—	31,5
—	—	—	74	—	—	—	—	—	—
157.37.011-1-01	476521 8856	Муфта с шестернями	72,	157.37.021-1	—	1	—	—	31,5
—	—	—	75	—	—	—	—	—	—
157.37.021-1	476521 8849	Коробка передач	70	157.37.001-1	—	1	—	—	321
157.37.031-1	476521 8852	Коробка раздаточная	82,	157.37.001-1	—	1	—	—	187
—	—	—	84	—	—	—	—	—	—
158.37.001-1	476521 9227	Коробка передач с раздаточной коробкой	—	158.00.000	—	—	—	—	608,5
158.37.021-1	476521 9233	Коробка передач	70	158.37.001-1	—	1	—	—	393,5
158.37.031-1	476521 9236	Коробка раздаточная	82	158.37.001-1	—	—	—	—	226
—	—	—	87	158.37.001-1	—	1	—	—	17
158.37.039-1	476521 9239	Крышка ходоуменьшителя	69	158.37.039-1	—	1	—	—	3
158.37.052	476521 9242	Блок шестерен со втулками	70,	151.37.050-2	—	1	—	—	0,044
ВК403-376000	—	Включатель	87	158.37.039-1	—	1	—	—	—
—	—	—	80,	151.37.072-2	—	1	—	—	5,26
НМШ-25-00-00	—	Насос шестеренный	82	—	—	1	—	—	—
—	—	—	80	НМШ-25-00-00	—	1	—	—	1,84
—	—	Крышка нижняя	73	НМШ-25-00-00	—	1	—	—	1,36
—	—	Крышка верхняя	74	НМШ-25-00-00	—	1	—	—	0,2
—	—	Шестерня ведомая	70,	151.37.021-6	—	1	—	—	0,0021
ПММ-39Б	476510 2294	Пробка магнитная	82	151.37.031-6	—	1	—	—	—
—	—	—	—	157.37.021-1	—	1	—	—	—
—	—	—	—	157.37.031-1	—	1	—	—	—
—	—	—	—	157.37.021-1	—	1	—	—	—
—	—	—	—	158.37.021-1	—	1	—	—	—
—	—	—	—	158.37.031-1	—	1	—	—	—
—	—	—	—	151.37.068	—	1	—	—	0,017
ХС-18	476519 2761	Хомутик стяжной	76	151.37.005	—	1	—	—	0,042
ХС-95	—	Хомутик стяжной	70	157.37.005	—	1	—	—	—
—	—	—	—	158.37.005	—	1	—	—	—
—	—	—	—	151.37.021-6	—	1	—	—	136
151.37.101-2	476521 0244	Корпус коробки передач	78	157.37.021-1	—	1	—	СЧ18 ГОСТ 1412—79	—
—	—	—	—	151.37.021-6	—	1	—	—	—
151.37.102-1	476521 0246	Стакан верхний	71	157.37.021-1	—	1	—	Сталь 45 ГОСТ 1050-74	2,88
—	—	—	—	158.37.021-1	—	1	—	—	—
—	—	—	—	151.37.011	—	1	—	—	—
151.37.109	476521 1990	Шестерня ведомая	74,	158.37.021-1	—	1	—	—	5,05
—	—	—	75	151.37.011	—	1	—	Сталь 25ХГТ ГОСТ 4543—80	—
—	—	—	74	157.37.011-1-01	—	1	—	То же	4,1
—	—	—	—	157.37.011-1	—	1	—	—	—
151.37.110-3	476521 0249	Шестерня ведомая четвертой передачи	71	151.37.021-6	—	1	—	Сталь 25ХГТ ГОСТ 4543—80	2,5
—	—	—	—	157.37.021-1	—	1	—	—	—
151.37.111	476521 1991	Шестерня ведущая	83	151.37.021-6	—	1	—	Сталь 45 ГОСТ 1050—74	0,15
—	—	—	—	157.37.021-1	—	1	—	—	—
151.37.120	476521 1992	Шайба упорная	85	157.37.021-1	—	2	—	СЧ15 ГОСТ, 1412—79	2
—	—	—	—	157.37.031-1	—	2	—	—	—
151.37.122	476521 1993	Крышка сальника	85	151.37.031-6	—	2	—	—	—
—	—	—	—	158.37.031-1	—	2	—	—	—
151.37.123-1	476521 1997	Кольцо	85	151.37.031-1	—	2	—	Войлок ПС 4,5 ГОСТ 6308—71	0,004
—	—	—	—	157.37.031-1	—	2	—	—	—
151.37.129-1	476521 1999	Шестерня промежуточная заднего хода	70	158.37.031-1	—	1	—	Сталь 25ХГТ ГОСТ 1543—71	4,2
—	—	—	—	151.37.001-6	—	1	—	—	—
151.37.142-1	476521 2000	Крышка ходоуменьшителя	87	157.37.001-1	—	1	—	СЧ15 ГОСТ 1412—79	8,8
151.37.145-3А	476521 2004	Крышка	76	151.37.050-2	—	1	—	То же	10
—	—	—	—	151.37.024	—	1	—	—	—