

КАТАЛОГ

СБОРОРОЧНЫХ ЕДИНИЦ И ДЕТАЛЕЙ

Минский завод тракторных агрегатов

ВНИМАНИЕ! Каталог содержит перечень сборочных единиц и деталей, применяемых на тракторах "Беларус" 1221, 1221В, 1221.2, 1221В.2, 1221.3. Каталог предназначен для использования в качестве справочного материала при заказе запчастей и ремонте тракторов.

ТРАКТОР

"БЕЛАРУС 1221/1221В/1221.2/1221В.2/1221.3"

СОДЕРЖАНИЕ

ВВЕДЕНИЕ	6
НАЗНАЧЕНИЕ	6
КАК ПОЛЬЗОВАТЬСЯ КАТАЛОГОМ	6
ТЕХНИЧЕСКИЕ ДАННЫЕ	7
СБОРОЧНЫЕ ЕДИНИЦЫ И ДЕТАЛИ ТРАКТОРА	9
Механизм дизеля	9
Подвеска и блок цилиндров дизеля	9
Головка цилиндра. Клапаны и толкатели клапанов	10
Крышки головок цилиндров, коллектор и сапуны	12
Поршни и шатуны. Вал коленчатый и маховик	12
Механизм распределительный	14
Газопровод дизеля.....	15
Маслопроводы турбокомпрессора.....	15
Система питания	16
Баки топливные.....	16
Бак топливный (в комплектации трактора с гидроподъемником).....	18
Управление подачей топлива (реверс)	19
Управление подачей топлива	21
Тракт воздухопроводящий	23
Трубопроводы топливные и установка.....	24
Насос топливный Д-260.2	25
Регулятор частоты вращения	27
Корректор по наддуву	28
Насос подкачивающий.....	30
Форсунка ФДМ-22.....	31
Фильтр топливный грубой очистки	31
Фильтр топливный тонкой очистки	31
Система выпуска газов	31
Глушитель	31
Система охлаждения	34
Радиатор водяной.....	34
Радиатор водяной (для трактора "БЕЛАРУС-1221.3/1221 В.3")	36
Установка охладителя (для трактора "БЕЛАРУС-1221.3/1221 В.3")	36
Труба водосборная и термостаты	38
Насос водяной и натяжитель	39
Установка муфты вентилятора	40
Система смазки	41
Картер масляный	41
Приемник масляного насоса и насос масляный	42
Теплообменник.....	43
Установка масляного фильтра.....	44
Фильтр масляный центробежный	44
Компрессор и установка компрессора.....	46
Сцепление	48
Установка сцепления 260-1005009.....	48
Корпус сцепления	49
Корпус сцепления	51
Управление сцеплением ("БЕЛАРУС-1221В")	53
Управление сцеплением ("БЕЛАРУС-1221/1221.2/1221.3")	53
Управление сцеплением ("БЕЛАРУС-1221В/1221В.2")	54
Гидроусилитель.....	55
Цилиндр рабочий.....	55
Цилиндр главный (на реверсе)	57
Коробка передач	57
Коробка передач	57
Коробка передач. Вал первичный.....	59
Коробка передач. Вал вторичный	59
Коробка передач. Вал промежуточный	61
Вал пониженных передач	61
Механизм управления коробкой передач	63
Коробка передач (24F+12R)	65
Коробка передач. Вал первичный (24F+12R)	66
Коробка передач. Вал промежуточный (24F+12R)	68
Коробка передач. Вал пониженных передач и заднего хода (24F+12R).....	69
Коробка передач. Вал блока шестерен (24F+12R).....	70
Коробка передач. Вал вторичный (24F+12R).....	71

Механизм управления коробкой передач (24F+12R)	72
Привод насосов	75
Насос масляный шестеренный	75
Фильтр	77
Фильтр-распределитель	78
Привод переднего ведущего моста	79
Привод переднего ведущего моста	79
Привод карданный	81
Привод карданный	81
Ограждение	82
Передний ведущий мост	82
Передний ведущий мост	82
Редуктор конечной передачи переднего ведущего моста	84
Задний мост	86
Задний мост. Дифференциал. Конечные передачи	86
Конечная передача (смазка)	89
Механизм блокировки дифференциала "мокрого" типа	91
Тягово-сцепное устройство	92
Тягово-сцепное устройство (варианты комплектации)	94
Рама	95
Полурама в сборе	95
Ось передняя	95
Тяги рулевые	95
Колеса и ступицы	97
Колеса передние ведущие	97
Ступицы задних колес	98
Управление рулевое	98
Колонка рулевая	98
Колонка рулевая (реверс)	100
Управление рулевое гидрообъемное	100
Управление рулевое гидрообъемное (реверс)	102
Маслобак	105
Привод шестеренного насоса	105
Тормоза	107
Тормоза. Управление тормозами	107
Управление тормозами. (Вариант исполнения)	107
Тормоза «мокрые»	108
Управление тормозами «мокрыми»	109
Управление тормозами ("БЕЛАРУС-1221 В/1221 В.2")	112
Тормоз стояночно-запасной. Управление тормозами	113
Тормоз стояночно-запасной. Управление тормозами (для "мокрых" тормозов)	114
Трубопроводы и арматура однопроводного пневмопривода тормозов прицепа	116
Трубопроводы и арматура двухпроводного пневмопривода тормозов прицепа	116
Баллон	119
Кран тормозной	119
Головка соединительная	120
Электрооборудование	121
Электрооборудование двигателя и трансмиссии	121
Электрооборудование кабины. Фары рабочие и фонари задние	123
Генератор Г964.3701-1	125
Установка аккумуляторных батарей ("БЕЛАРУС-1221/1221.2/1221.3")	126
Фонарь передний	127
Плафон	128
Фонарь задний	128
Фонарь освещения номерного знака	129
Основание, приборы	130
Стенка, крышка	132
Инструмент и принадлежности	132
Инструмент оператора	132
Аптечка	133
Ящик инструментальный	134
Отбор мощности	134
Вал отбора мощности задний	134
Вал отбора мощности передний	136
Вал отбора мощности. Редуктор	136
Шкив приводной	139
Управление задним ВОМ	139
Управление передним ВОМ ("БЕЛАРУС-1221 В/1221 В.2")	143

Управление передним ВОМ ("БЕЛАРУС-1221/1221.2/1221.3").....	143
Балласт.....	143
Гидросистема раздельно-агрегатная	146
Привод насоса.....	146
Навесное устройство с гидроподъемником	147
Переднее навесное устройство	150
Кронштейн	150
Тяга (верхняя)	153
Раскос	153
Гидроагрегаты и арматура	154
Гидрораспределитель РП-70	162
Гидрораспределитель Р-80.....	163
Управление гидрораспределителем (Р-80, РП-70)	165
Корпус гидросистемы и фильтр	165
Муфта быстросоединяемая	168
Цилиндр гидроподъемника	168
Гидроподъемник. Управление гидроподъемником	170
Гидроподъемник.....	172
Стеклоочистители	173
Стеклоочиститель переднего стекла.....	173
Стеклоочиститель заднего стекла	173
Кабина трактора	173
Кабина трактора	173
Панели	177
Двери кабины	179
Сиденье оператора	181
Сиденье оператора.....	181
Подвеска сиденья	183
Сиденье дополнительное.....	186
Механизм реверса 80В-6807000 ("БЕЛАРУС-1221В/1221В.2/1221В.3")	187
Отопитель	188
Установка отопителя	188
Принадлежности кабины	189
Зеркало внутреннее.....	189
Зеркало наружное	190
Козырек противосолнечный	191
Оперение	191
Облицовка ("БЕЛАРУС -1221.2/1221 В.2/1221.3/1221 В.3")	191
Облицовка ("БЕЛАРУС 1221/1221В").....	194
Крылья передних колес	195
Подножка	196
Датчик управления ПВМ, БД, ВОМ, навесным устройством и редуктором (электрическая часть).....	197

ВВЕДЕНИЕ

Настоящий каталог содержит всю номенклатуру сборочных единиц и деталей тракторов "БЕЛАРУС-1221/1221В/1221.2/1221В.2/1221.3", выполненных по схеме с двумя ведущими осями

(4×4) и оснащенными шестицилиндровыми рядными дизелями Минского моторного завода Д-260.2, Д-260.2S, Д-260.2S2 (130 л.с.) с турбонаддувом и электростартерным пуском.

КАК ПОЛЬЗОВАТЬСЯ КАТАЛОГОМ

В разделе "**Сборочные единицы и детали**" сборочные единицы и детали разбиты на группы и подгруппы по функциональному признаку. Каталог хорошо иллюстрирован рисунками составных частей трактора в разобранном виде. Все детали на рисунках имеют порядковые номера (номера позиций), последовательно возрастающие в направлении по часовой стрелке. Для удобства пользования каталогом при поиске нужной детали эти же порядковые номера расположены в графе "**№ позиций**" в текстовой части каталога в порядке их возрастания сверху вниз. Приведенные в тексте каталога рисунки позволяют пользователю ознакомиться с конструкцией деталей и сборочных единиц и их конфигурацией, а также могут служить пособием для проведения демонтажно-монтажных операций.

Например, в каталоге приведена следующая запись:

"...260-1004100-А (10, 17, 18, 35-37) Шатун 6".

Это означает, что сборочная единица "шатун" в количестве 6 шт. на дизель состоит из деталей: втулки (поз. 10), шатуна (поз. 17), болта шатунного (поз. 18), крышки шатуна (поз. 35), шайбы (поз. 36) и гайки (поз. 37). В графе "Количество" указано количество сборочных единиц и деталей, применяемых в данной подгруппе (1004) на

один трактор.

Для тракторов "БЕЛАРУС-1221/1221В" применена традиционная семизначная система обозначений сборочных единиц и деталей (после префикса).

Приставки А1, А2, А3 после семизначного номера детали означают, что конструкция этих деталей или сборочных единиц изменена, но осталась **взаимозаменяемой** с ранее выпущенными конструкциями. Приставки Б, Б1, Б2, В, Г, Д и т. д. означает, что новые конструкции деталей **не будут взаимозаменяемыми** с деталями ранее выпущенных конструкций, но **взаимозаменяемы** между собой в пределах одного символа.

Цифровые приставки после номера детали или сборочной единицы, например, 01, 02, 03 и т. д. характеризуют исполнение детали или сборочной единицы (конструктивное или климатическое) и эти детали между собой **невзаимозаменяемы**.

Например, детали "260-1104300-Б1-01 (трубка 1-го цилиндра)" и "260-1104300-Б1-02 (трубка 2-го цилиндра)" имеют различное конструктивное исполнение и **невзаимозаменяемы**.

Некоторые детали, заимствованные от тракторов прежних моделей, имеют буквенно-цифровые номера. **Например**, "Д18-055-А-01 Кольцо уплотнительное".

НАЗНАЧЕНИЕ

Универсально-пропашные колесные трактора "БЕЛАРУС-1221/1221В/ 1221.2/1221 В.2/1221.3" предназначены для выполнения самых разнообразных сельскохозяйственных работ с навесными, полунавесными и прицепными машинами и орудиями. Они могут использоваться для вы-

полнения трудоемких работ в агрегате с бульдозерами, экскаваторами, погрузчиками, ямокопателями, на транспортных работах, а также для привода различных стационарных машин как сельскохозяйственного, так и промышленного назначения.

ПЕРЕДНИЙ ВЕДУЩИЙ МОСТ (ПВМ)

ПВМ.....	с планетарно-цилиндрическими конечными передачами; с главной передачей – парой конических шестерен со спиральным зубом; самоблокирующимся дифференциалом
Привод ПВМ.....	встроенный в КП цилиндрический редуктор и фрикционная электрогидроуправляемая муфта, карданный вал
Управление ПВМ.....	обеспечивает три режима работы: 1) «ПВМ выключен»; 2) «ПВМ включен автоматически»; 3) «ПВМ включен принудительно». Обеспечивает включение ПВМ при торможении трактора рабочими тормозами

ОСТОВ, ХОДОВАЯ СИСТЕМА

Остов.....	полурамный
Ходовая система.....	передние и задние колеса ведущие с пневматическими шинами низкого давления. Передние колеса - управляемые
Шины:	
– передних колес.....	14.9R24 или 420/70R24
– задних колес.....	18.4R38 или 16.9R38
Рулевое управление.....	гидрообъемное (ГОРУ) с насосом-дозатором героторного типа
Рулевое колесо.....	регулируемое по углу наклона от 25° до 40° и по высоте в пределах 100 мм
Тормоза.....	дисковые, сухие
Пневмопривод управления тормозами прицепов.....	однопроводный, сблокированный с управлением рабочими тормозами трактора

КАБИНА

Тип.....	с защитным жестким каркасом, термовиброизолированная, с системой отопления, вентиляции и фильтрации воздуха, с поддресоренным регулируемым по массе и росту оператора сиденьем
----------	--

ЗАДНИЙ ВОМ

Привод.....	независимый, двухскоростной и синхронный
Частота вращения, об/мин:	
– независимый I.....	540
– независимый II.....	1000
– синхронный привод, об/метр пути.....	4,36

ПЕРЕДНИЙ ВОМ

Привод.....	независимый
Частота вращения, об/мин.....	1000 (при 1845 об/мин вала дизеля)

№ рис.	№ поз.	№ узла или детали	Наименование	Кол-во
--------	--------	-------------------	--------------	--------

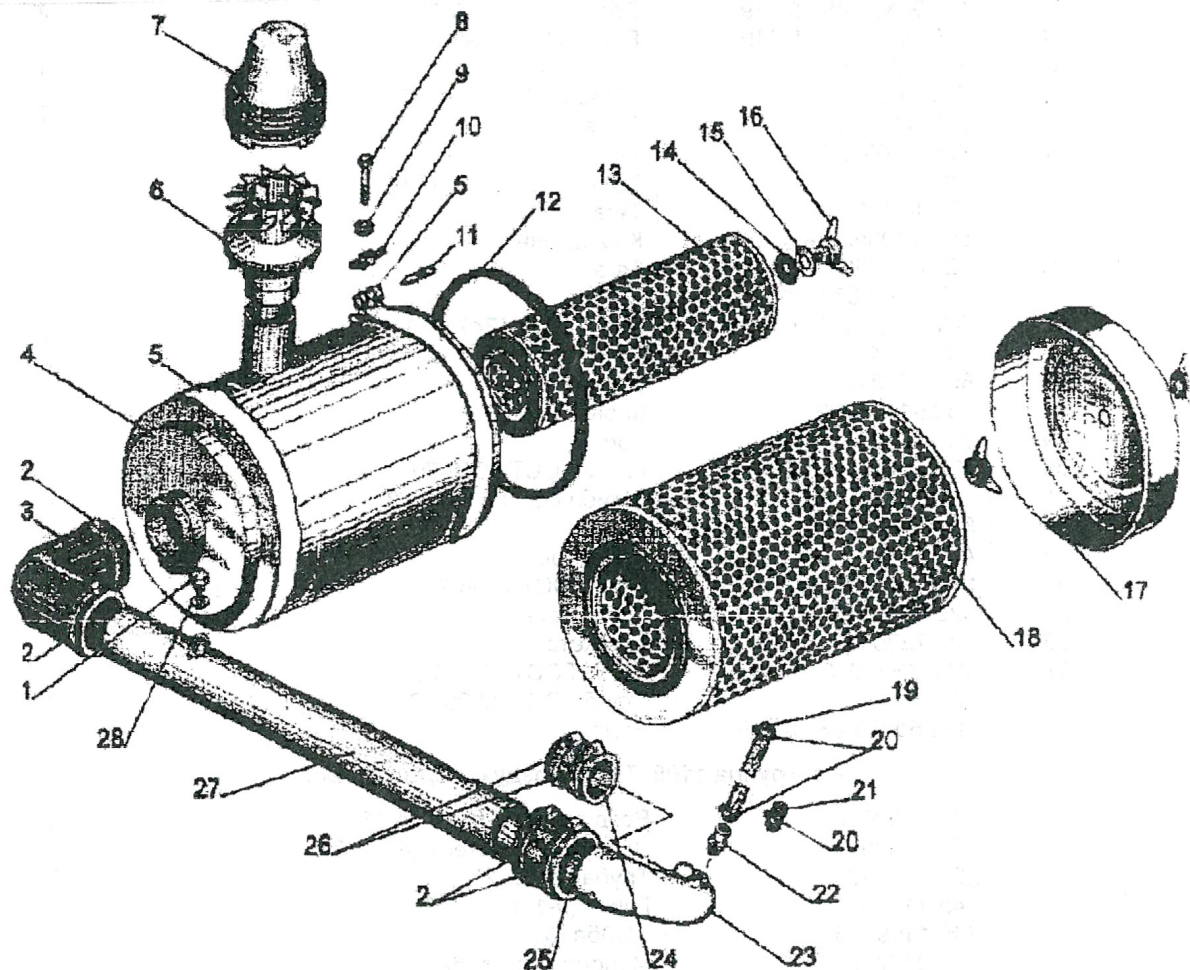


Рис. 12. Тракт воздухоподводящий

Подгруппа 1104, 1111. Трубопроводы топливные и установка

13	1	260-1111208	Шайба	3
	2	M10	Гайка	3
	3	ШП 10	Шайба	6
	4	M10×120	Болт	2
	5	245-1111020	Прокладка-экран	6
	6	240-1111036-Б	Кольцо защитное	6
	7	240-1111114	Колодка	2
	8	260-1104121	Болт штуцера	2
	9	36-1104788-01	Прокладка	18
	10	260-1104340-Б1	Трубка пневмо-корректора	1
	11	260-1104350	Трубка перепускная	1
	12	36-1104787	Болт штуцера	6
	13	260-1104300-Б1-01	Топливопровод 1-го цилиндра	1
	14	ШП 6	Шайба	10
	15	M6	Гайка	10
	16	240-1111106	Колодка	4
	17	240-1111105	Колодка	4
	18	260-1104300-Б1-02	Топливопровод 2-го цилиндра	1
	19	260-1104300-Б1-03	Топливопровод 3-го цилиндра	1
	20	260-1104300-Б1-04	Топливопровод 4-го цилиндра	1
	21	240-1111130	Колодка	2
	22	260-1104300-Б1-05	Топливопровод 5-го цилиндра	1
	21	240-1111130	Колодка	2
	22	260-1104300-Б1-05	Топливопровод 5-го цилиндра	1
	23	260-1104320	Топливопровод дренажный	1
	24	240-1111112	Штуцер	1
	25	17.1112010	Форсунка ФДМ-22	6
	26	M10×35	Болт	12
	27	260-1104300-Б1-06	Топливопровод 6-го цилиндра	1

№ рис.	№ поз.	№ узла или детали	Наименование	Кол-во
26	27	115-120-30-2-1	Кольцо	1
	28	260-1307120	Крышка насоса	1
	29	01-1328	Кольцо скольжения	1
	30	2101-1307037	Каркас наружный	1
	31	2101-1307034	Пружина	1
	32	2101-1307036	Каркас внутренний	1
	33	240-1307033-Б	Манжета	1
	34	2101 -1307033	Корпус наружный	1
	35	260-1307023	Прокладка насоса	1
	36	260-1003016	Заглушка	1
	37	ШП 12	Шайба	3
	38	M12×65	Болт	2
	39	260-130704S	Прокладка	1
	40	50-1401067	Шайба	2
	44	M8×30	Болт	2
	42	260-1307048 (Д-260.2)	Патрубок	1
	43	260-1310121	Пружина	1
	44	ШЧ 8	Шайба	1
	45	260-1310019	Палец	1
	46	6-180203К1С17	Подшипник	1
47	260-1310118	Рычаг	1	
48	M12×70	Болт (на рисунке не показан)	1	

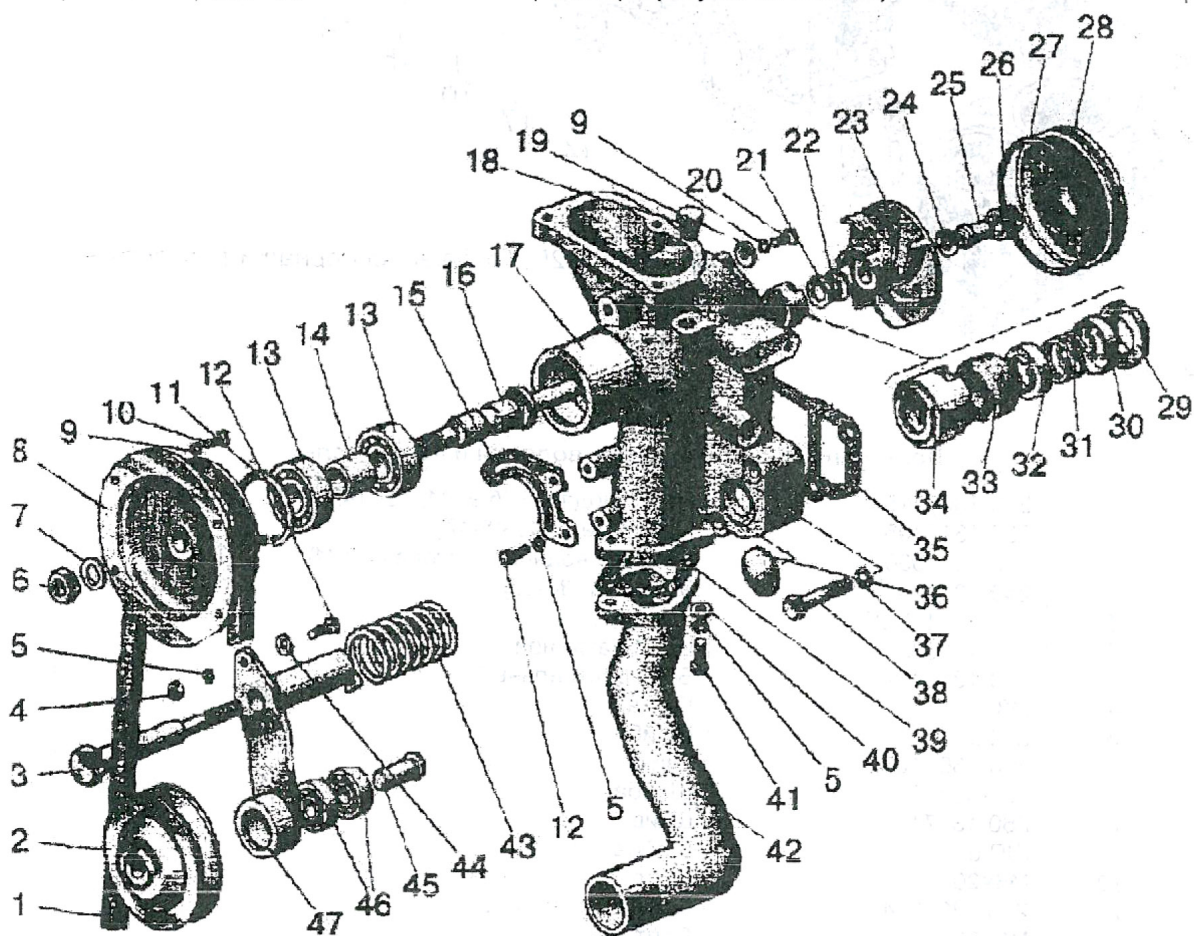


Рис. 26. Насос водяной и натяжитель

Подгруппа 1308. Установка муфты вентилятора

27	—	260-1308400-01 (D-260.2)	Муфта вентилятора (1-15, 17-27)	1
	—	260-1308455	Крышка ведомая (1-3, 5-7, 23, 24)	1
	—	260-1308460	Полумуфта (5, 8-15, 19-22)	1
	—	260-1308475	Диск ведущий (5, 8-12, 19-22)	1
	1	M8	Гайка	1
	2	ШЧ 8	Шайба	1
	3	260-1308402	Крышка ведомая	1
4	260-1308418	Прокладка	1	
5	260-1308448	Пружина	2	

№ рис.	№ поз.	№ узла или детали	Наименование	Кол-во
34	24	85-1601972-Б	Стакан	9
	25	77.55.121-1	Пружина	6
	26	85-1601115	Пружина	9
	27	85-1601118-Б	Шайба изолирующая	9
	28	85-1601124	Пластина	9
	29	85-1601121	Шайба	6
	30	85-1601126	Болт	6
	31	8×22	Заклепка	14
	32	70-1601051	Ступица	1
	33	70-1601091	Демпфер	12
	34	70-1601062	Шайба	2
	35	6×30	Заклепка	3
	36	70-1601053	Втулка	1
	37	142-1601306	Ось отжимного рычага	3
	38	142-1601088	Втулка	3
	39	142-1601087-Б	Рычаг отжимной	3
	40	142-1601314-Б	Пружина	3
	41	142-1601089	Шайба стопорная	3
	42	50-1601142-А	Ступица	2
	43	70-1601071	Демпфер	8
	44	8×22	Заклепка	8

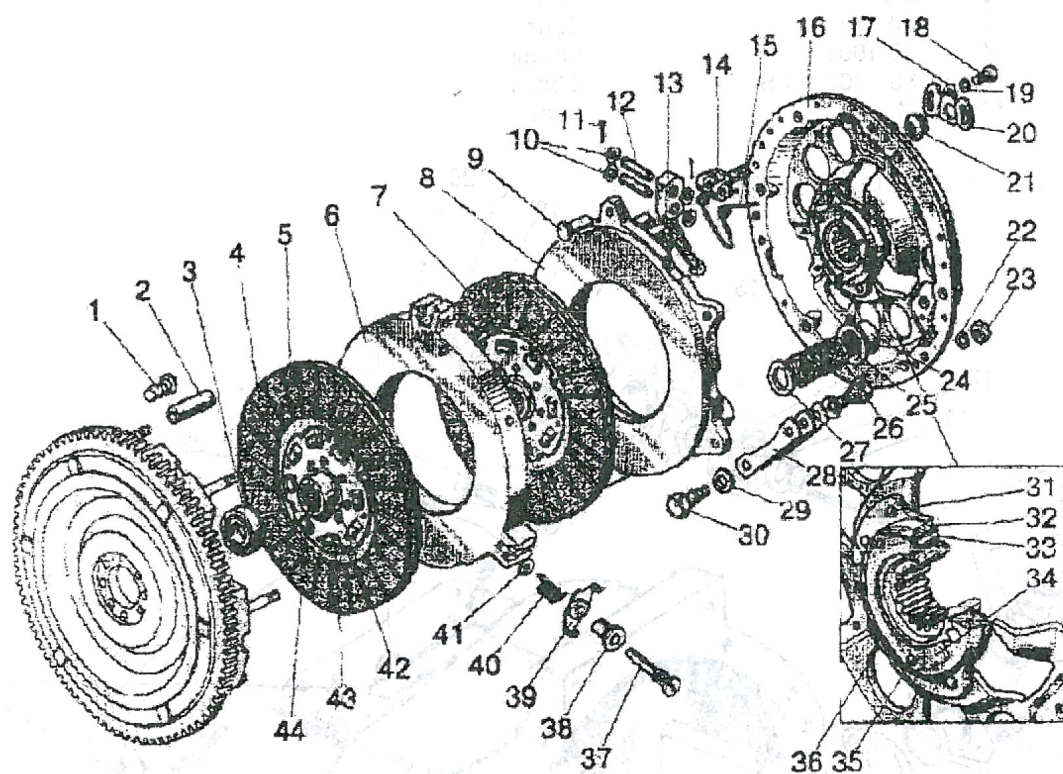


Рис. 34. Сцепление

Подгруппа 1601. Корпус сцепления

35	—	80-1600010-03	Корпус сцепления (1-20, 23-26, 29-34)	1
	—	80-1600010-08*	Корпус сцепления (1-20, 23-26, 29-34)	1
	—	70-1601330	Шестерня (13-16)	1
	—	240-1002115	Горловина (6-9)	1
	—	A19.01.100	Крышка (7, 8)	1
	1	80-1601015	Корпус	1
	2	240-1002082-А	Прокладка	1
	3	240-1002085	Сетка	1
	4	ШП8	Шайба	15
	5	M8×20	Болт	2
	6	240-1002088-В	Патрубок	1
	7	A19.01.001	Пробка	1
	8	042-048-30-2-1	Кольцо	1
	9	A19.01.003	Кольцо пружинное	1
10	80-1601335	Ось	1	

№ рис.	№ поз.	№ узла или детали	Наименование	Кол-во
42	4	85-4608087	Указатель	1
	5	85-4608088	Пластина	1
	6	6Т	Шайба ОСТ 37.001.115-75	6
	7	M6-6g×16.88.35.019	Болт ГОСТ 7798-70	6
	8	80-4608021	Заглушка	2
	9	10,0-60	Шарик ГОСТ 3722-81	1
	10	M10-6H.6.019	Гайка ГОСТ 5915-70	3
	11	10 ОТ	Шайба ОСТ 37.001.115-75	12
	12	1221-1802094	Шпилька	3
	13	M10-6g×35.88.35.019	Болт ГОСТ 7796-70	6
	14	1221-1802016	Крышка	1
	15	80-1701399-Б	Прокладка	1
	16	1221-1737099	Штуцер	1
	17	20 ОТ	Шайба ОСТ 37.001.115-75	4
	18	70-4605036	Болт	4
	19	50-1002318-Б	Рым-болт	2
	20	M18-6g×55.88.35.019	Болт ГОСТ 7796-70	8
	21	80-1701025-А	Корпус	1
	22	18 ОТ	Шайба ОСТ 37.001.115-75	8
	23	112-1701524	Шпилька	2

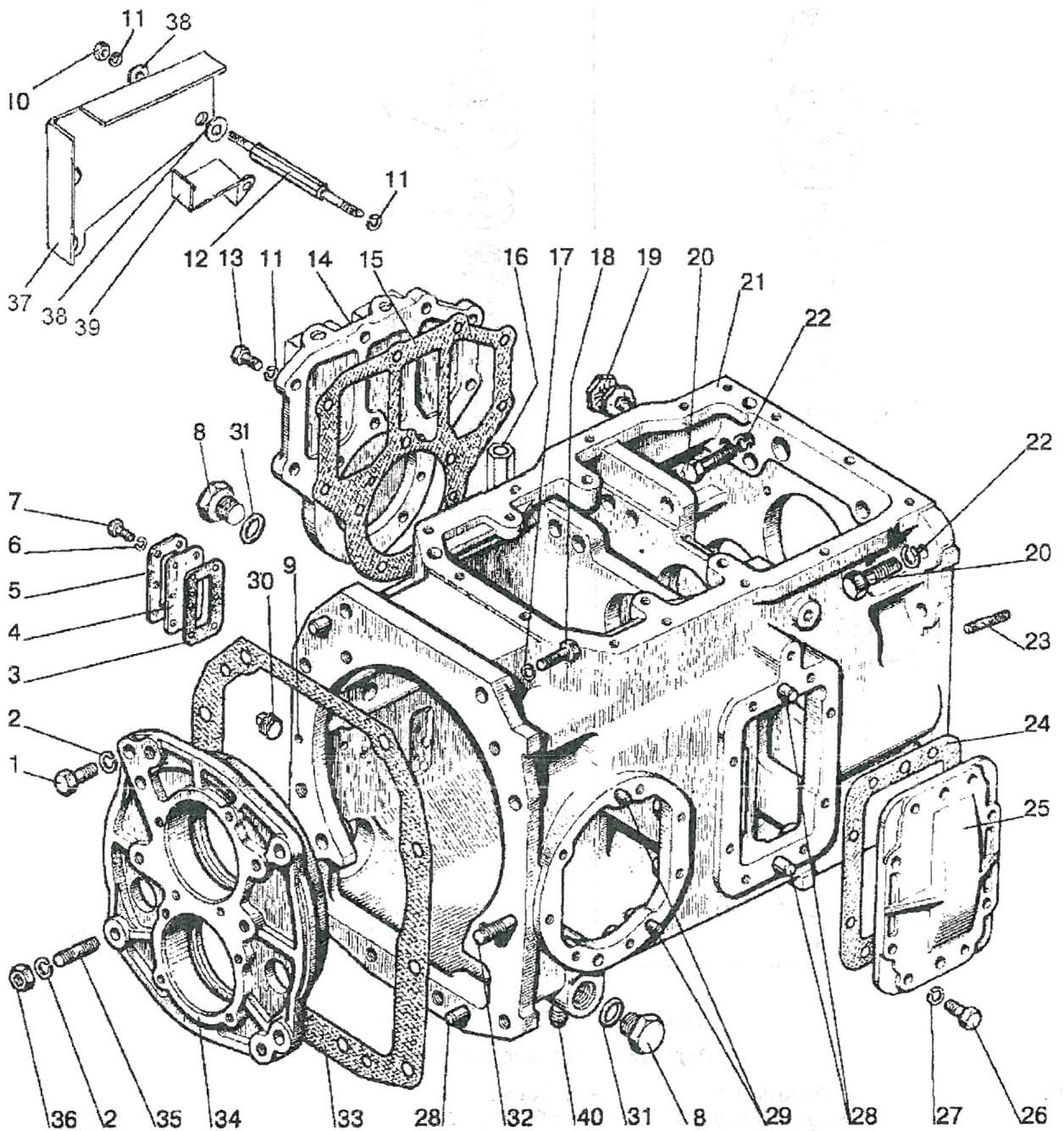


Рис. 42. Коробка передач

№ рис.	№ поз.	№ узла или детали	Наименование	Кол-во
53	19	1222-1701312-A	Шестерня	1
	20	1222-1701313	Шестерня	1
	21	1222-1701349	Втулка	1
	22	80-1701140-Б	Гнездо (с наружной обоймой подшипником поз. 28)	1
	23	50-1701258	Прокладка	6
	24	ШП 10	Шайба	4
	25	M10×30	Болт	4
	26	GT-D 109/116; 3.26299.3	Синхронизатор	1
	27	1222-1701252	Вал-шестерня	1
	28	7712A	Подшипник (поз.27 – внутренняя обойма, поз. 22 – наружная обойма)	1
	29	50-1701259	Прокладка	4
	30	2025-1701033	Втулка	2

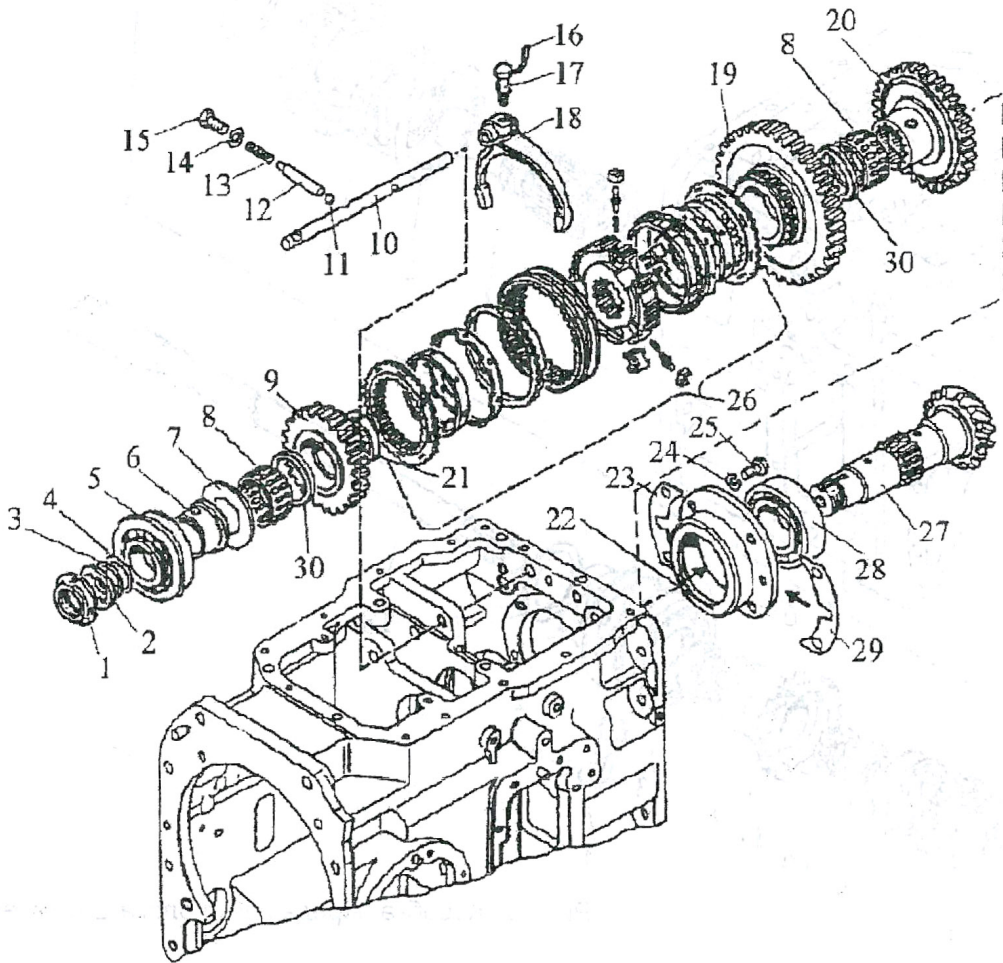


Рис. 53. Коробка передач. Вал вторичный (24F+12R)

Подгруппа 1702. Механизм управления коробкой передач (24F+12R)

54	–	1222-1702010	Механизм управления	1
	–	1222-1702080	Корпус вилок (18 - 1 шт., 53 - 1 шт., 64 (2×200+200* = 600 мм), 70-83)	1
	1	6×10	Шпонка	4
	2	ШЧ 16	Шайба	1
	3	1222-1702093	Рычаг	1
	4	ШП 16	Шайба	1
	5	1222-1702096	Ось	1
	6	3,2×25	Шплинт	1
	7	2102-4216110-Б	Цилиндр	1
	8	1222-1702130	Маслопровод	2
	8а	1222-1702130-01	Маслопровод	1
	9	Д18-055-А	Кольцо уплотнительное	10
10	1222-1702114	Штуцер	2	
11	009-012-19-1-4	Кольцо	2	
12	ДСДМ-М	Датчик	2	

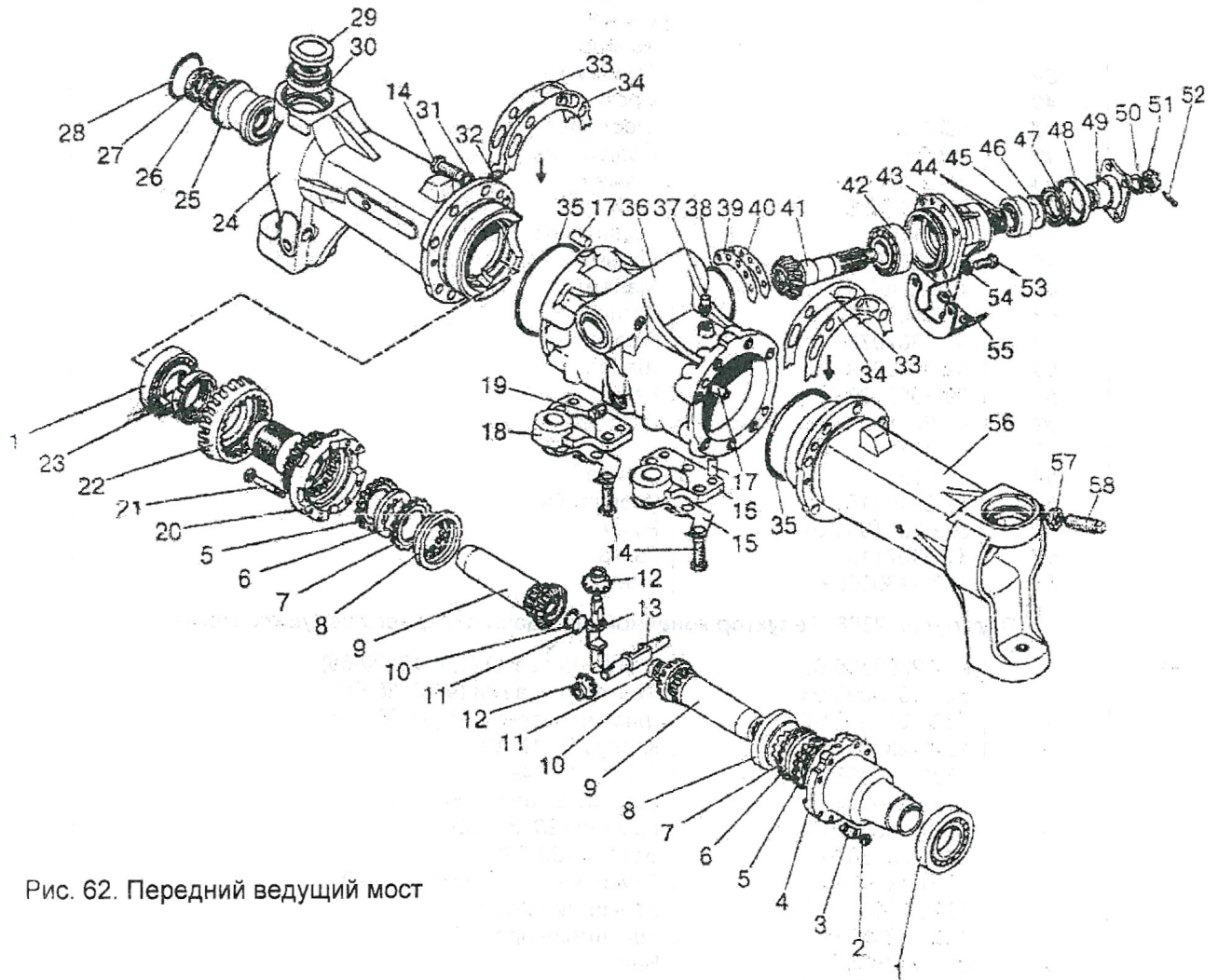


Рис. 62. Передний ведущий мост

62	6	52-2303024-01	Диск	2
	7	52-2303023-A1-01	Диск	2
	8	52-2303021	Чашка	2
	9	52-2303017	Шестерня	2
	10	52-2303034	Прокладка	2
	11	35-10	Заглушка	2
	12	52-2303018	Сателлит	4
	13	52-2303019	Ось	2
	14	M16×45	Болт	36
	15	1420-3405116	Пластина	2
	16	1222-2301622	Кронштейн левый	1
	17	D01-015	Штифт	8
	18	1222-2301021	Кронштейн правый	1
	19	КГ 3/4"	Пробка	2
	20	52-2303014-Б-01	Коробка	1
	21	52-2303026-Б	Болт	8
	22	52-2302019	Шестерня	1
	23	52-2302038-A1	Гайка	1
	24	822-2301063-01	Рукав	1
	25	822-2308110	Обойма	2
	26	1.2-38×58-1	Манжета	2
	27	2.2-38×58-1	Манжета	2
	28	075-080.30-2-2	Кольцо	2
	29	1520-2308039	Стакан	4
	30	27307A	Подшипник	4
	31	ШП 16	Шайба	30
	32	КГ 3/8	Пробка	2
	33	52-2303027	Прокладка	16
	34	52-2303028	Прокладка	16
	35	150-155-36-2-2	Кольцо	2

№ рис.	№ поз.	№ узла или детали	Наименование	Кол-во
71	15	4×36	Шплинт	2
	16	M20×1,5	Гайка	2

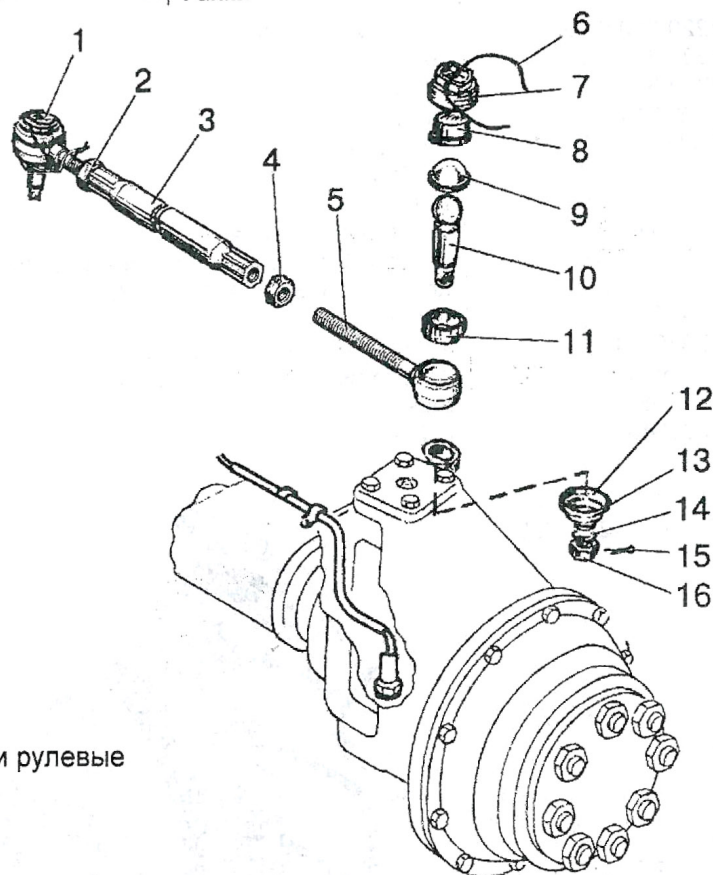


Рис. 71. Тяги рулевые

ГРУППА 31. КОЛЕСА И СТУПИЦЫ

Подгруппа 3101. Колеса передние ведущие

72	—	1221-3101010-01	Колесо (с шиной 420/70R24) (1-5) или	2
	—	1221-3101010	Колесо (с шиной 14.9R24) (1-6)	2
	—	W12-24-3101020-01	Колесо W12×24 (1, 2, 3, 4, 5) (или 880.3101012-01)	2
	1	W12-24-3101035	Обод W12×24 с кронштейнами	2
	2	W12-24-3101017	Диск	2

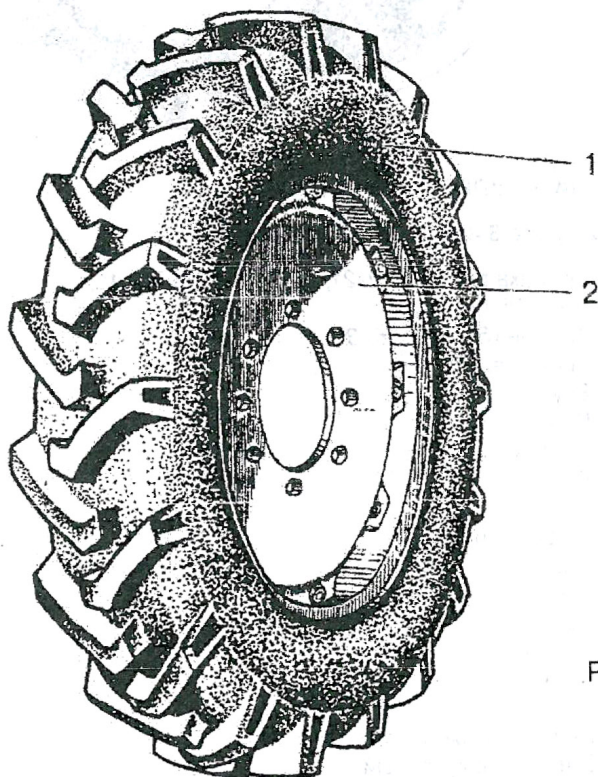


Рис. 72. Колеса передние ведущие

№ рис.	№ поз.	№ узла или детали	Наименование	Кол-во
79	12	260-34С7069	Корпус	1
	13	260-3407075	Прокладка	1
	14	B2S	Кольцо	1
	15	205K	Шарикоподшипник	2
	16	240-1307064-01	Кольцо стопорное	1
	17	260-3407061	Шестерня привода	1

ГРУППА 35. ТОРМОЗА

Подгруппа 3502, 3503. Тормоза. Управление тормозами

80	—	85-3502010-01	Тормоз (1-11, 36, 37)	2
	—	85-3502030	Диск нажимной (3-11)	2
	—	70-3503080	Тяга тормоза (16, 19, 20)	2
	—	80-3503080	Педаль правая (32, 33)	1
	—	80-3503090	Педаль левая (30, 31)	1
	1	1221-3502035	Кожух	2
	2	85-3502040-01	Диск тормозной (или 85-3502040-04)	4
	3	85-3502036	Диск нажимной	4
	4	77.38.163	Пружина	6
	5	22,225-100	Шарик	10
	6	M8	Гайка	4
	7	85-3502196	Тяга	4
	8	3,2×18	Шплинт	2
	9	50-3502203	Вилка	2
	10	12×32	Палец	2
	11	50-3502198	Палец	4
	12	ШП 12	Шайба	4
	13	2.2-25×42-1	Манжета	2
	14	50-3503071	Шайба	3
	15	M12×35	Болт	2
	16	M 12×1,25	Гайка	2

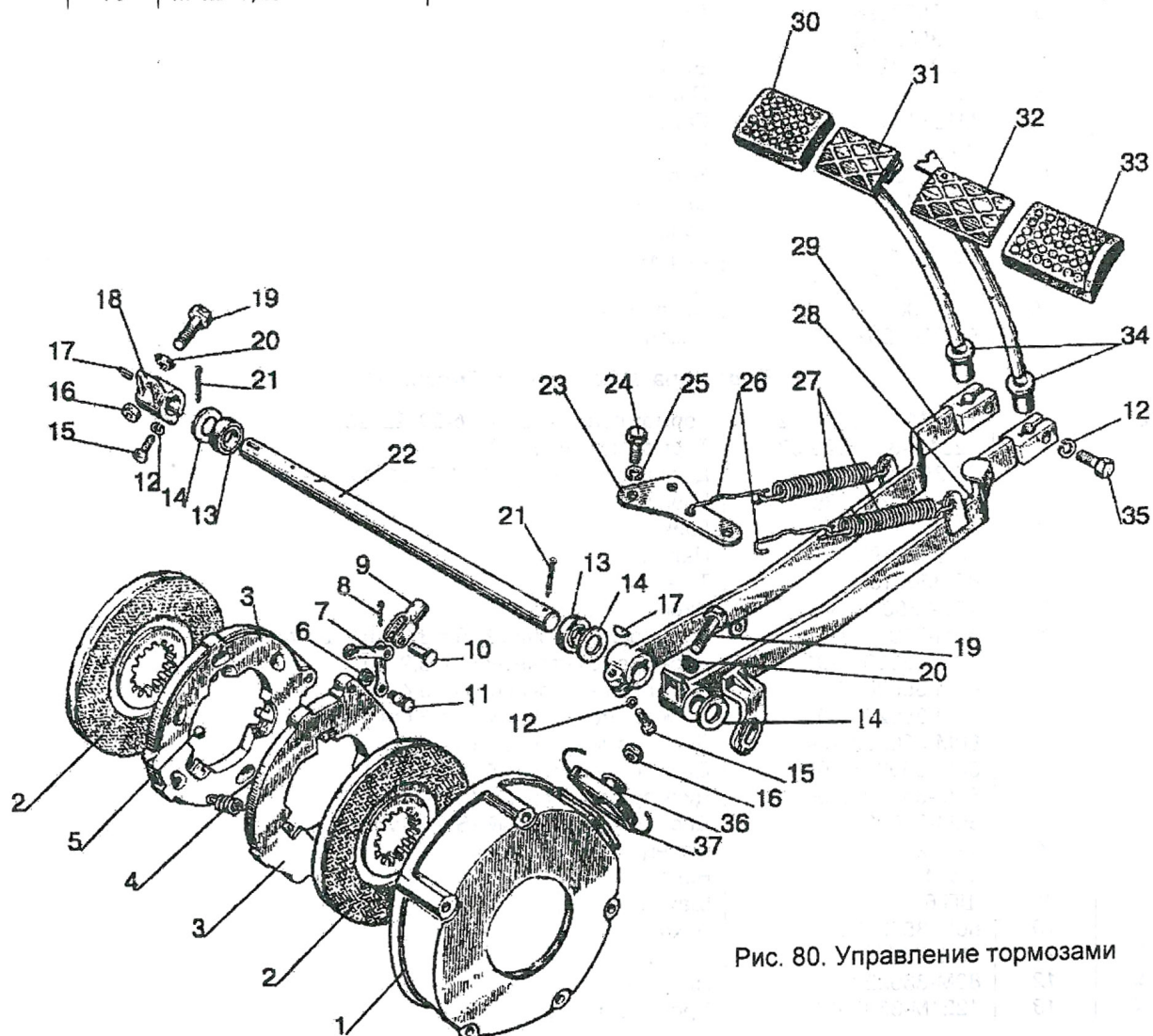


Рис. 80. Управление тормозами

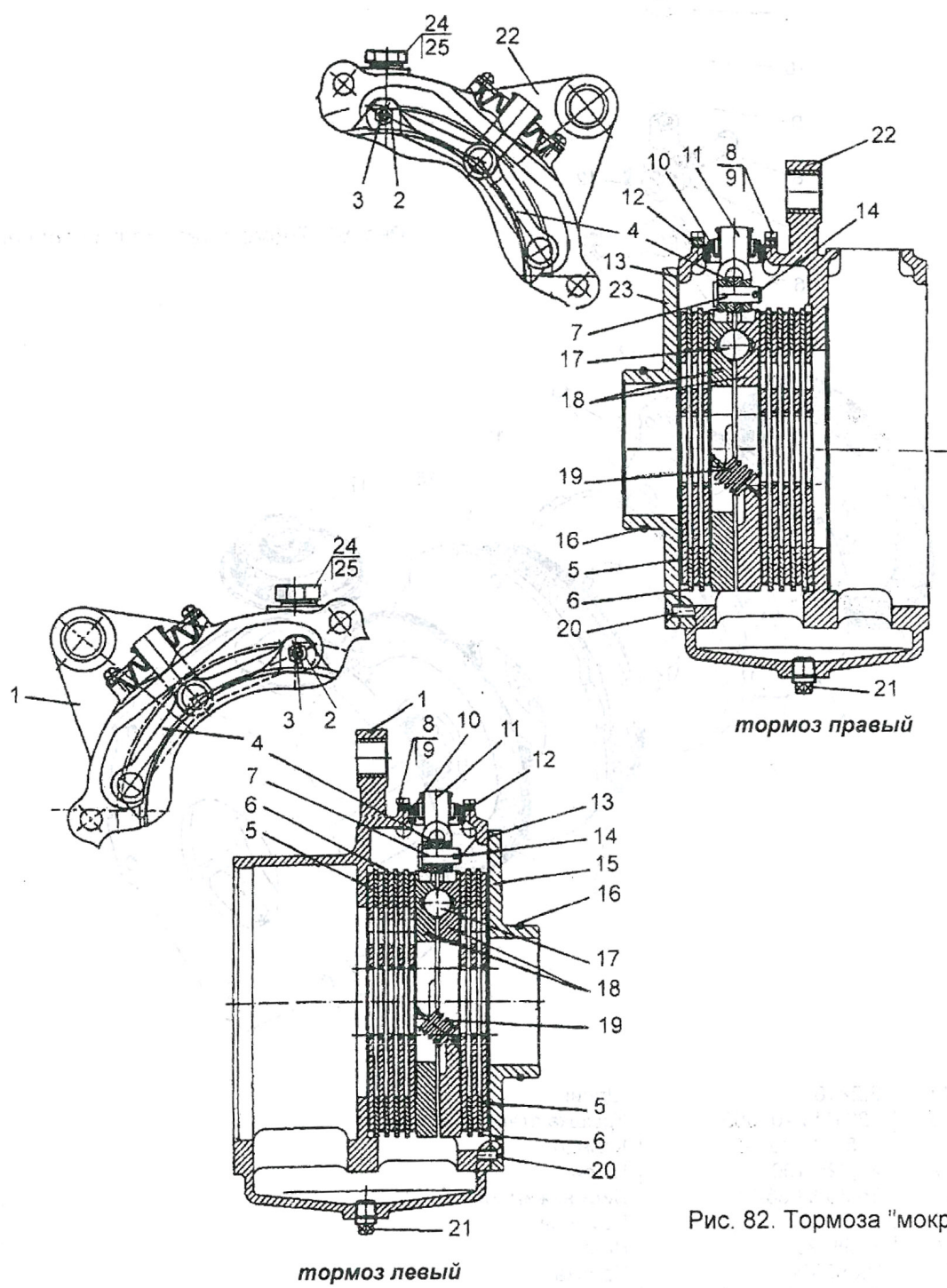


Рис. 82. Тормоза "мокрые"

83	9	12 ОТ	Шайба ОСТ 37.001.115-75	4
	10	M12-6g×35.88.35.019	Болт ГОСТ 7796-70	2
	11	70-3503017-A	Рычаг	1
	12	1221M-3503016-01	Втулка	2
	13	СШ-611	Шпонка 6×11	2
	14	50-3503071	Шайба	4
	15	1221 M-3503015	Валик	1
	16	85-3503120-A	Рычаг	1
	17	80-3503140	Педадь левая	1
	18	80-3503130	Педадь правая	1
	19	1221M-3503110	Рычаг	1
		1221M-3503110-01*		
	20	1221 M-3503016	Втулка	1
	21	5×36.019	Шплинт ГОСТ 397-79	2

* Для реверсивного управления тормозами