

ПРАВИЛА ПОЛЬЗОВАНИЯ КАТАЛОГОМ

Настоящий каталог содержит иллюстрации и спецификации всех сборочных единиц и деталей тракторов ДТ-75Н (с дизелем СМД-18Н) и ДТ-75НБ (с дизелем СМД-18Н.03).

Сборочные единицы и детали в каталоге расположены по группам в возрастающем порядке, а внутри группы - в порядке возрастания номеров.

В каталоге применены различные обозначения для сборочных единиц и деталей трактора и дизеля.

Обозначение сборочной единицы или детали дизелей СМД-18Н и СМД-18Н.03 состоит из индекса модификации дизеля, номера группы и номера сборочной единицы. Количество дано на одну сборочную единицу.

В конце обозначения некоторых деталей дизеля и трактора стоит прописная буква или через дефис цифра и буква. Прописная буква в конце обозначения указывает, что данная деталь или сборочная единица претерпела изменения, не утратив взаимозаменяемости с ранее выпущенными конструкциями. Цифра в конце обозначения указывает порядок изменения с потерей взаимозаменяемости.

Для сборочных единиц и деталей шасси тракторов принята семизначная система обозначения, в которой первые две цифры указывают на принадлежность сборочных единиц и деталей к той или иной марке трактора, две следующие цифры - номер конструкторской группы и три последующие цифры - номер сборочной единицы или детали.

Номера общих видов групп обозначаются тремя последними цифрами от 001 до 010, номера сборочных единиц - от 011 до 100 номера деталей - от 101 до 999.

На тракторе и дизеле применяются сборочные единицы и детали, заимствованные с других тракторов и дизелей. Обозначение заимствованных, а также покупных деталей и сборочных единиц соответствует обозначению, принятому на заводе-изготовителе.

Неразъемные соединения (сварные, клепаные или совместно обработанные) обозначены на рисунках только номером сборочной единицы без указания номеров составляющих их деталей.

Номера деталей одной сборочной единицы объединены на рисунке фигурной скобкой, за которой указан номер этой сборочной единицы.

Если сборочная единица показана вместе с другими сборочными единицами, деталями и нормальными (болты, гайки и т.д.), то номера сборочных единиц и деталей также объединены фигурной скобкой и за скобкой указан номер укрупненной сборочной единицы.

Стандартизованные изделия указаны на рисунке группы и сведены в таблицы в соответствующем разделе.

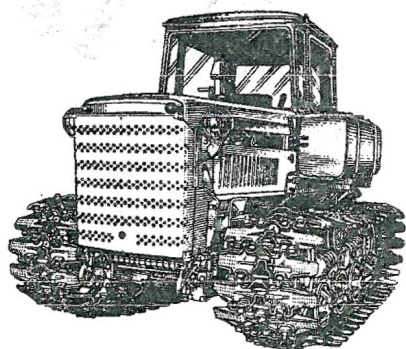


Рис.1 Трактор ДТ-75НБ

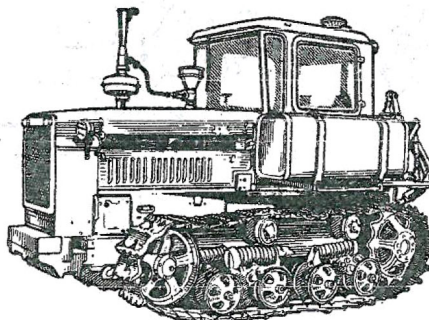


Рис.2 Трактор ДТ-75Н

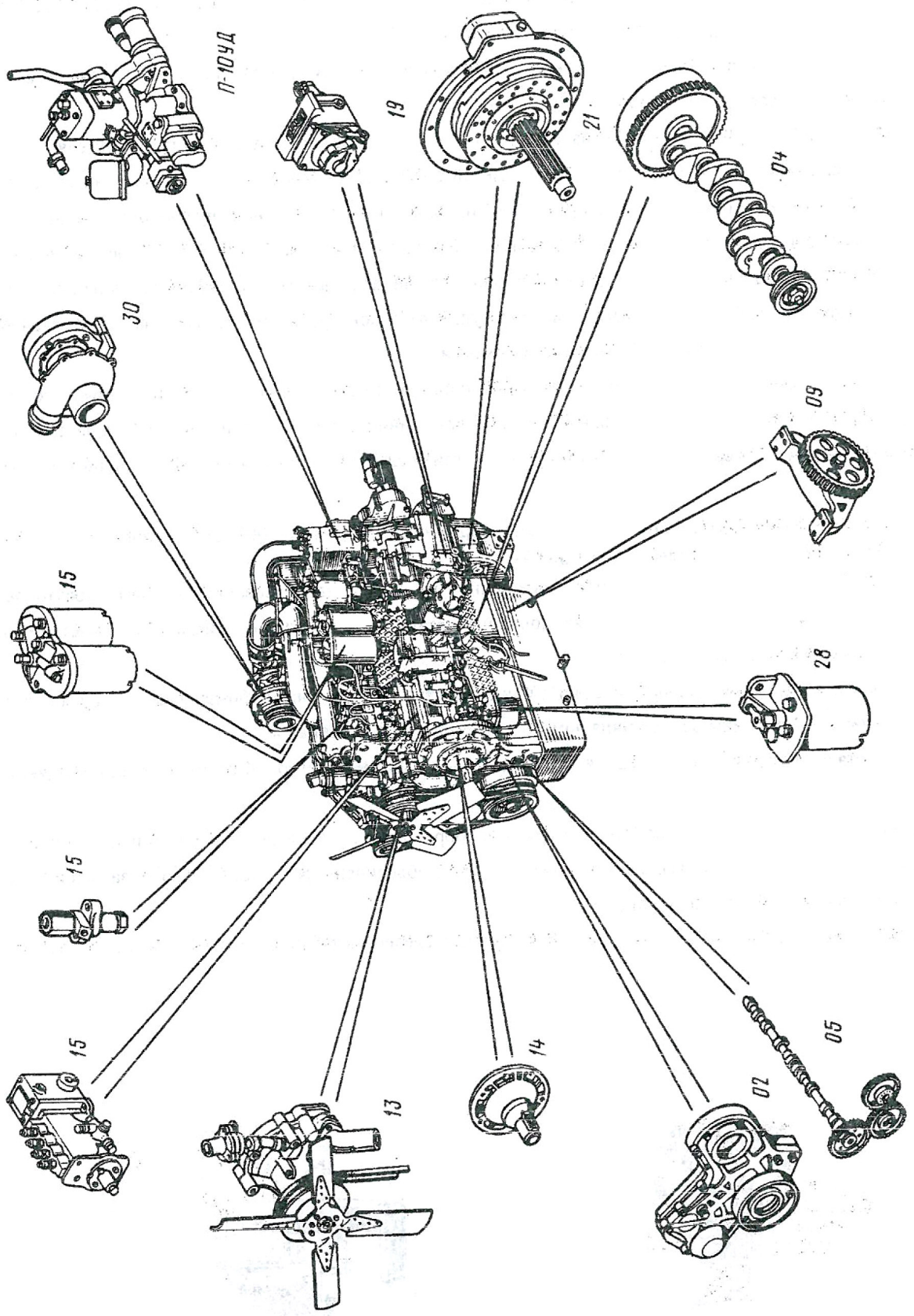


Рис.3. Рисованное оглавление дизеля

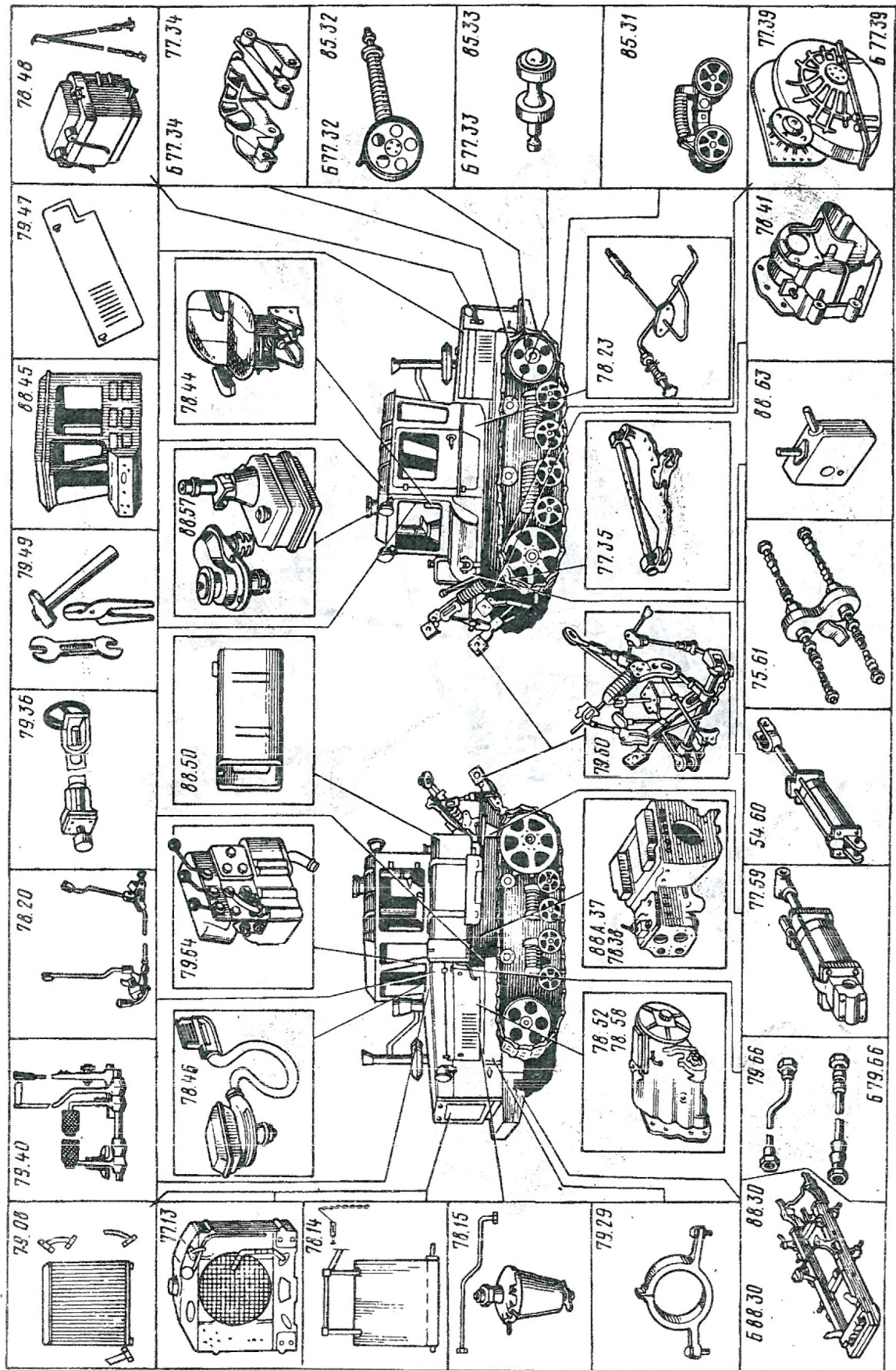


Рис.5. Рисованное оглавление трактора

УКАЗАТЕЛЬ ИЛЛЮСТРАЦИЙ И СБОРОЧНЫХ ЕДИНИЦ

Группа	Рисунок	Наименование
	1	Трактор ДТ-75Н
	2	Трактор ДТ-75НБ
	3	Рисованное оглавление дизеля
	4	Рисованное оглавление дизеля
	5	Рисованное оглавление трактора
01	6	Блок-картер
	7	Картер
	8	Патрубок маслоналивной
	9	Трубка сливная
02	10	Картер шестерен
	11	Опора передняя
03	12	Поршень с шатуном
04	13	Вал коленчатый
	14	Маховик
	15	Блок шестерен
05	16	Распределитель
06	17	Головка цилиндров
	18	Механизм газораспределения
	19	Корпус
	20	Колпак
	21	Сапун
	22	Труба, водяная
07	23	Система выхлопная
08	24	Крышка картера нижняя
09	25	Насос масляный
10	26	Центрифуга масляная полнопоточная
	27	Ротор центрифуги
	28	Клапан сливной
12	29	Воздухоочиститель
	30	Предочиститель с обратным клапаном
13	31	Насос водяной
	32	Установка термостата
14	33	Установка генератора
	34	Установка счетчика моточасов
15	35	Система топливная
	36	Фильтр топливный тонкой очистки ФГ-150А
	37	Фильтр топливный грубой очистки ФГ-25
	38	Форсунка ФД-22
21	39	Муфта сцепления
	40	Картер
26	41	Установка гидронасоса НШ50У-2-Л
	42	Установка гидронасоса НШ10Е-3-Л
28	43	Установка турбокомпрессора
	44	Фильтр
	45	Турбокомпрессор ТКР-8,5Н-1. Корпус компрессора
	46	Корпус средний
	47	Корпус турбины

Группа	Рисунок	Наименование
24	48	Двигатель пусковой П10У-Д
	49	Механизм кривошипно-шатунный
	50	Агрегаты пускового двигателя
27	51	Регулятор пускового двигателя
	52	Редуктор пускового двигателя
	53	Инструмент и приспособления
	54	Стартер СТ362А
	55	Генератор 46.86.3701
79.06	56	Радиатор масляный
77.13	57	Радиатор водяной
78.14	58	Шторка радиатора
78.15	59	Аппаратура топливная и топливопроводы
76.20	60	Управление дизелем
78.23	61	Управление пуском дизеля из кабины
78.26	62	Установка подогревателя ПЖБ-200
Б78.26		
78.87	63	Пульт подогревателя ПЖБ-200
79.29	64	Установка дизеля
88.30	65	Рама трактора ДТ-75Н
Б88.30	66	Рама трактора ДТ-75НБ
85.31	67	Подвеска трактора
85.32	68	Колесо направляющее трактора ДТ-75НБ
	69	Колесо направляющее с гидравлическим натяжителем гусеницы трактора ДТ-5Н
	70	Колесо направляющее с гидравлическим натяжителем гусеницы трактора ДТ-75Н. Амортизатор
Б77.32	71	Колесо направляющее трактора ДТ-75НБ
	72	Колесо направляющее трактора ДТ-75НБ. Амортизаор
85.33	73	Ролик поддерживающий
Б77.33	74	Ролик поддерживающий трактора ДТ-75НБ
77.34	75	Гусеница трактора ДТ-75Н
Б77.34	76	Гусеница трактора ДТ-75НБ
77.35	77	Устройство прицепное
79.36	78	Передача карданная
79.36	78	Передача карданная
	79	Передача карданная. Вал карданный трактора ДТ-75Н
	80	Передача карданная. Вал карданный трактора ДТ-75НБ,оборудованного хо-доуменьшителем или реверс-редуктором

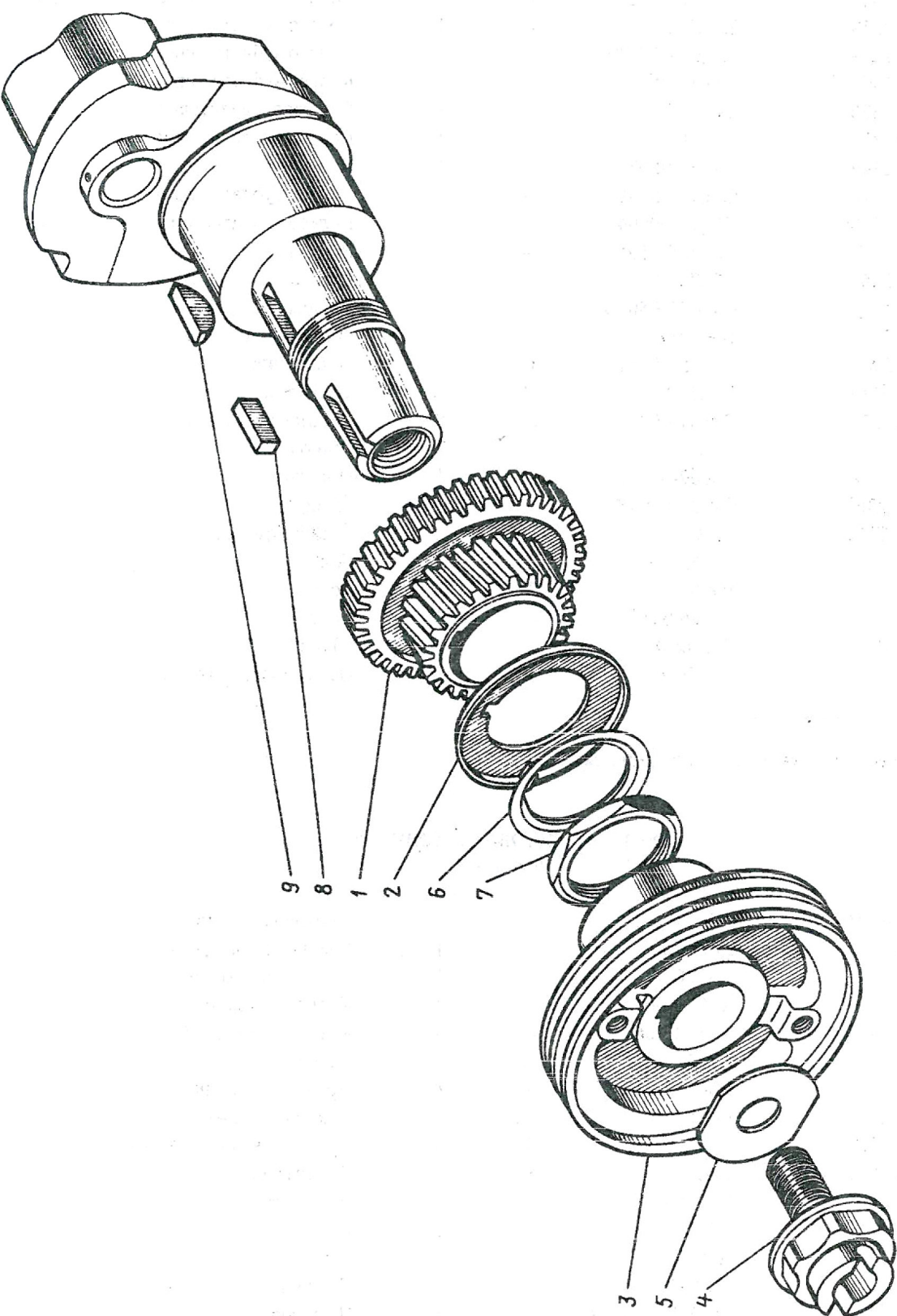


Рис. 15. Блок шестерен

1	2	3	4	5	6
---	---	---	---	---	---

ГРУППА 05. РАСПРЕДЕЛИТЕЛЬ

(рис.16)

1	47 5351 2361	СМД14-05С2А	1	1	Колесо зубчатое топливного насоса
2	47 5352 4519	22-05С5	1	1	Колесо зубчатое топливного насоса
3	47 5351 2339	СМД1-05С4В	1	1	Колесо зубчатое промежуточное
4	47 5352 1369	СМД1-05С6	1	1	Колесо зубчатое промежуточное
5	47 5352 4520	22-05С7	1	1	Вал распределительный
6	47 5352 3899	22-0501*	1	1	Вал распределительный
7	47 5351 2344	СМД1-0502	—	1	Колесо зубчатое
8	47 5351 2346	СМД1-0503Б	—	1	Колесо зубчатое промежуточное
9	47 5351 2359	СМД14-0504А	—	1	Колесо зубчатое топливного насоса
10	47 5351 2351	СМД55-0505	—	1	Втулка
11	47 5351 2354	СМД55-0506	—	1	Шайба
12	47 5352 1375	СМД55-0509Б	—	1	Втулка
13	47 5351 2371	14-0510	1	1	Фланец шлицевой
14	47 5352 2357	СМД55-0511	1	1	Подпятник
15	47 5351 9214	14-0512	8	8	Толкатель
16	47 5351 2373	СМД14-0513	8	8	Штанга толкателя
17	—	8.65Г	2	2	Шайба
18	47 5351 2348	СМД7-0516Б	1	1	Поводок
19	47 5351 2349	СМД7-0517*	1	1	Штифт
20	47 5351 2376	14-0518	2	2	Шайба замковая
21	—	М8.6gx16	2	2	Болт
22	—	М8.6gx20	2	2	Болт
23	—	М10.6gx25	4	4	Болт
24	47 5352 1773	ШЗ-9x24	1	1	Шайба
25	—	22-05С8	1	1	Вал распределительный

* В запасные части поставляется сборочной единицей 22-05С8.

ГРУППА 06. ГОЛОВКА ЦИЛИНДРОВ

(рис.17)

1	47 5352 4093	18Н-06С10	1	1	Прокладка головки
2	47 5352 4592	23-06С9	1	1	Головка с клапанами
3	47 5352 4589	23-06С2	1	1	Головка цилиндров
4	47 9111 2456	А05.11.009	4	4	Клапан впускной
5	47 9111 2463	А05.11.008	4	4	Клапан выпускной
6	47 5352 2612	20-0640	8	8	Тарелка
7	47 5352 5181	15КФ-0663А	8	8	Пружина клапана
8	47 5351 2487	14-0671Б	16	16	Сухарь клапана
9	47 5352 5182	15КФ-0694А	8	8	Пружина клапана внутренняя
10	47 5352 2613	20-0642	8	8	Втулка тарелки
11	47 5351 2495	14-0695	4	4	Шпилька
12	—	М10.6Н	20	20	Гайка
13	—	10.65Г	8	8	Шайба
14	—	М10 (То ³ /6g) x22	1	1	Шпилька
15	—	М10 (То ³ /6g) x35	18	18	Шпилька
16	—	М10 (То ³ /6g) x28	2	2	Шпилька
17	—	М12 (То ³ /6g) x30	1	1	Шпилька
18	47 5352 1714	Н-6011	1	1	Ниппель проходной

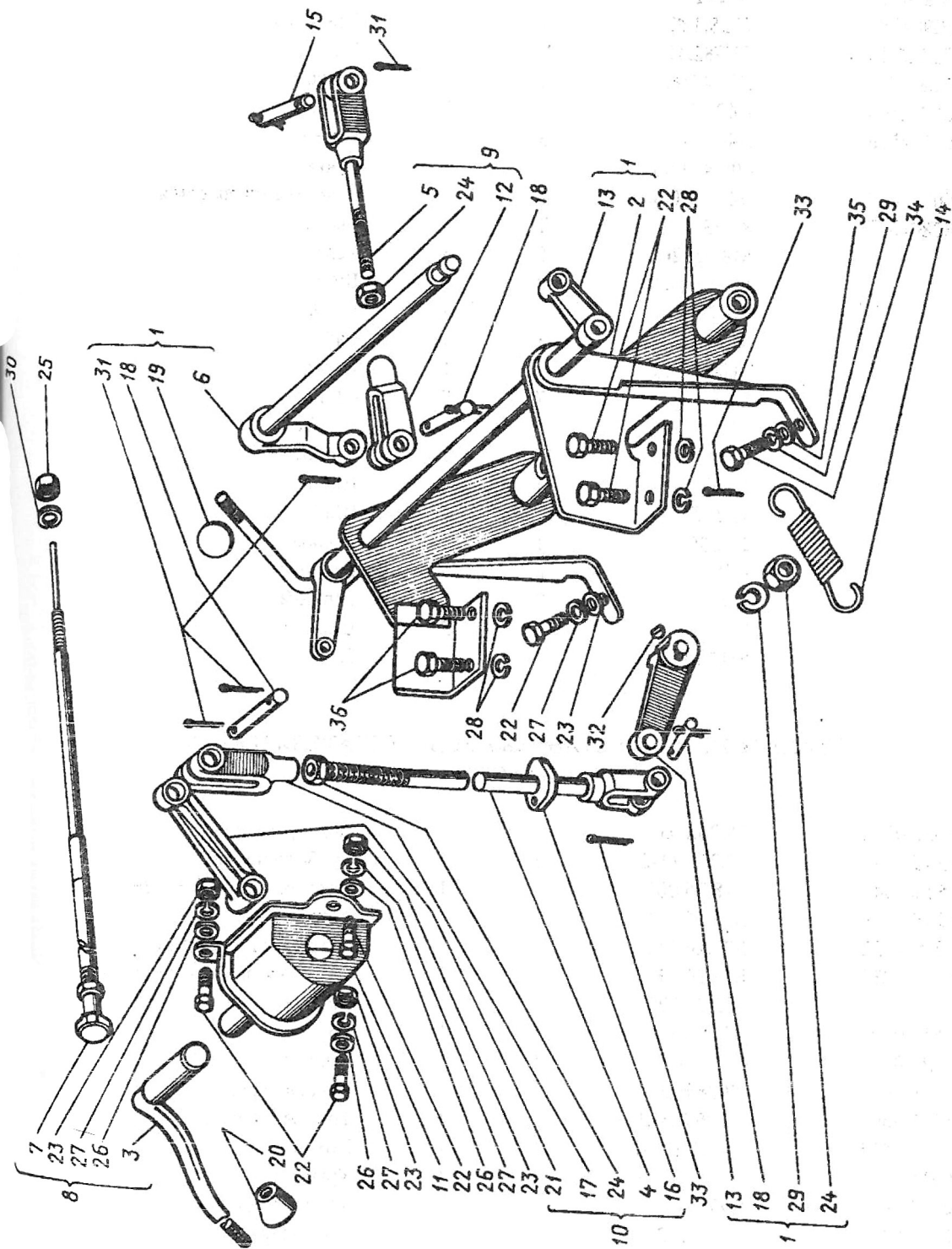


Рис. 61. Управление пуском дизеля из кабины

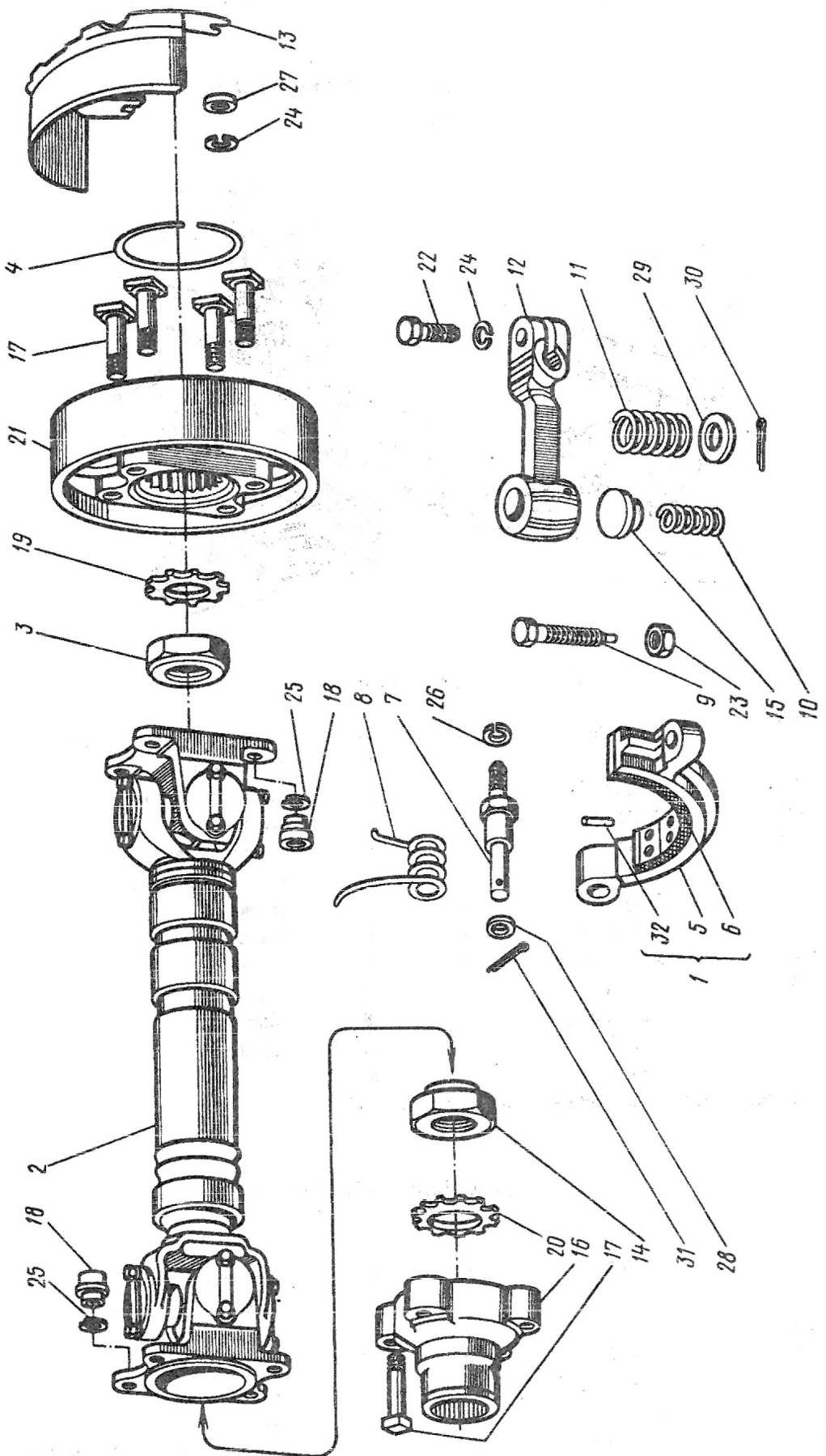


Рис. 78. Передача карданная

1	2	3	4	5	6
6	47 6515 9514	77.36.124-1	1	1	Накладка
7	47 6515 1047	77.36.125	1	1	Ось колодки тормозка
8	47 6515 1051	77.36.127	1	1	Пружина тормозка
9	47 6515 1054	77.36.128	1	1	Болт упорный
10	47 6515 1060	77.36.131	1	1	Пружина
11	47 6515 1063	77.36.132	1	1	Пружина
12	47 6515 1066	77.36.133-1A	1	1	Рычаг тормозка
13	47 6515 1068	77.36.134	1	1	Щиток
14	47 0001 7187	77.36.143-1	1	1	Гайка
15	47 6535 0151	77.36.144	1	1	Упор пружины
16	47 6535 0178	162.36.147	1	1	Фланец
17	47 6535 0182	162.36.149	8	8	Болт кардана
18	47 6535 0186	162.36.151	8	8	Гайка специальная
19	47 6528 9604	77.36.169	1	1	Шайба стопорная
20	47 6528 9605	77.36.170	1	1	Шайба стопорная
21	47 6535 0163	79.36.221	1	1	Вилка-шкив
22	—	M12.6gx40	1	1	Болт
23	—	M14x1,5.7H	1	1	Гайка
24	—	12.65Г	4	4	Шайба
25	—	14Т.65Г	8	8	Шайба
26	—	18.65Г	1	1	Шайба
27	—	12.01	3	3	Шайба
28	—	16.01	1	1	Шайба
29	—	18.01	1	1	Шайба
30	—	4x22	3	3	Шплинт
31	—	5x28	1	1	Шплинт
32	—	2-4x16.37	10	10	Заклепка
—	—	M14x1,5.6H	8	8	Гайка*

* Допускается взамен гаек 162.36.151.

ГРУППА 79.36. ПЕРЕДАЧА КАРДАННАЯ. ВАЛ КАРДАНЫЙ ТРАКТОРА ДТ-75Н

(рис.79)

—	—	608-220.1012-02	1	—	Вал карданный
1	—	608-2201015-10	1	—	Вал карданный
2	45 3315 3983	130-2201030	2	—	Крестовина
3	45 3315 3985	130-2201043	8	—	Уплотнение торцовое
4	45 5525 4850	695Н-2201023	2	—	Вилка карданного вала
5	—	130-2202048	1	—	Вилка скользящая
6	45 3313 0721	120-2201050	8	—	Пластина опорная
7	45 3313 0722	120-2201051	8	—	Пластина-замок
8	—	130-2203217	1	—	Гайка сальника
9	—	130-2202219	3	—	Шайба разрезная
10	—	130-2202221	1	—	Кольцо войлочное
11	—	130-2202225	1	—	Кольцо резиновое
12	—	130-2202227	1	—	Шайба разрезная
13	—	804805K1	8	—	Подшипник игольчатый
14	—	M8.6gx16	16	—	Болт

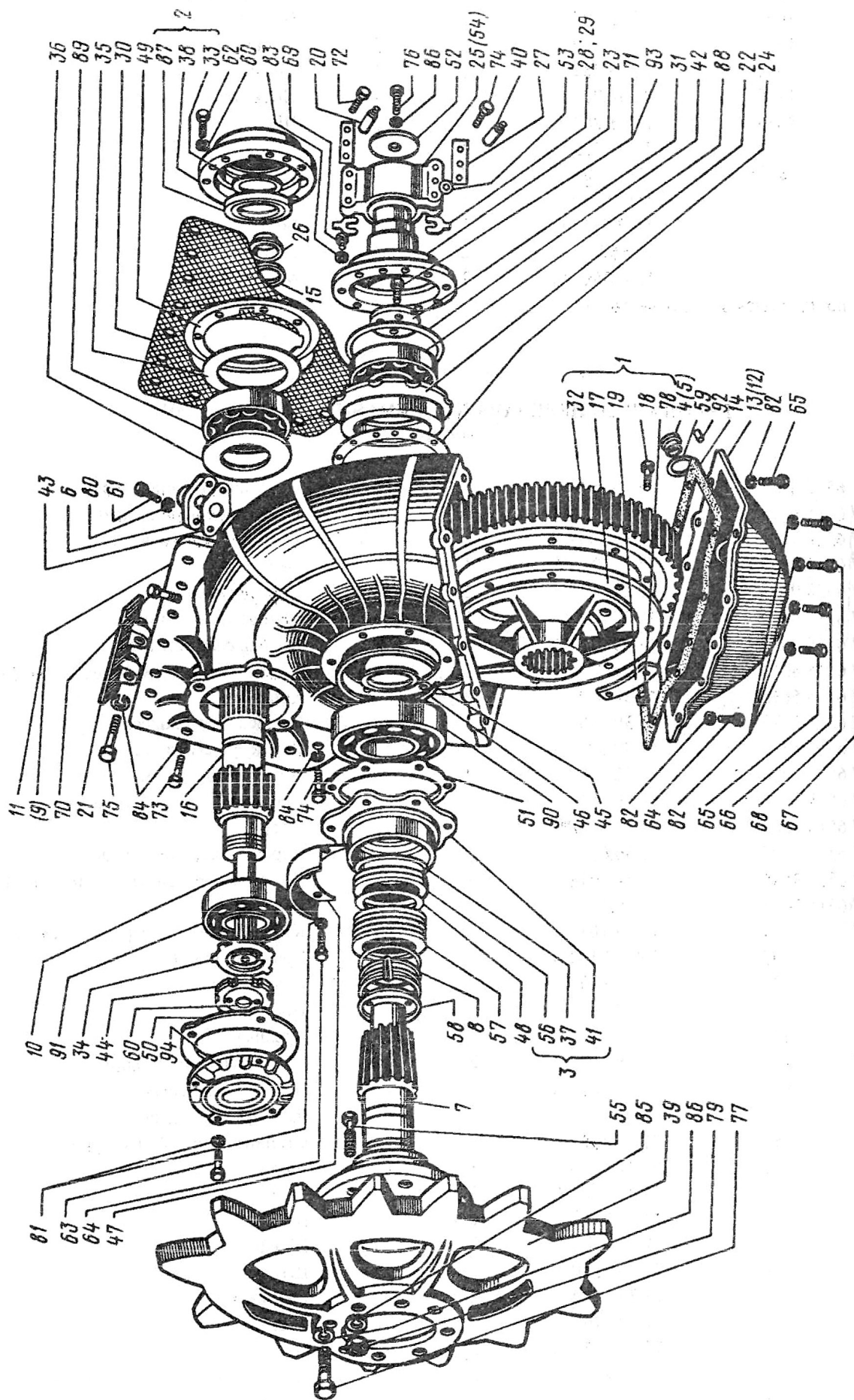


Рис. 89. Передача конечная трактора ДТ-75Н

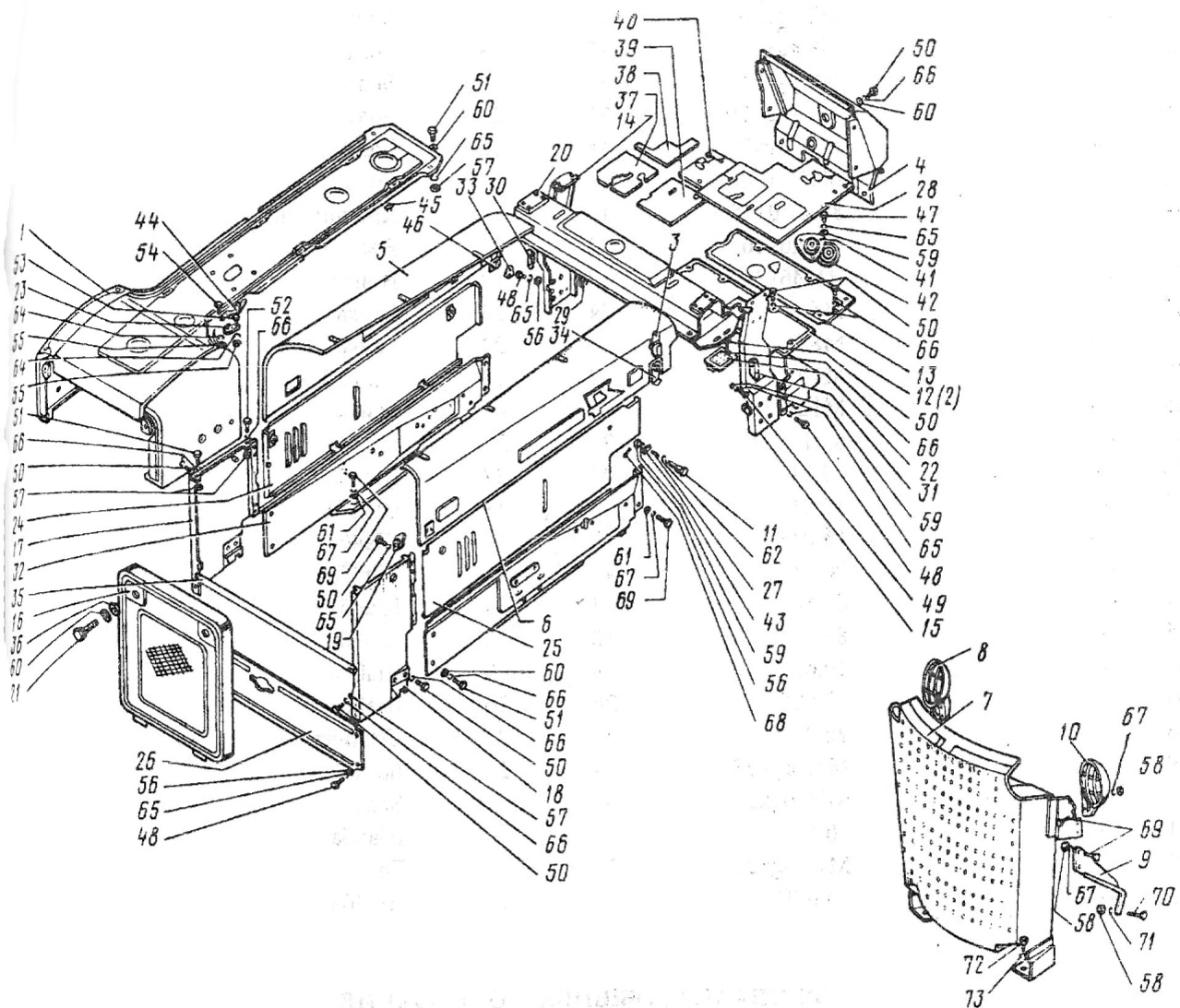


Рис.105. Обшивка

26	47 6528 1717	Б78.47.111-1	1	1	Крышка передняя
27	47 6515 1060	77.36.131	4	4	Пружина
28	47 6528 1883	88.47.226-5	1	1	Коврик
29	47 6528 1913	88.47.241-2	1	1	Щиток правый
30	47 6528 1919	88.47.243-2	1	1	Опора правая
31	47 6528 1925	88.47.245-2	1	1	Опора левая
32	47 6528 1928	88.47.246-1	1	1	Лист боковой передний правый
33	47 6528 1934	88.47.248-2	1	1	Крючок задний правый
34	47 6528 1937	88.47.249-2	1	1	Крючок задний левый
35	47 6528 1940	88.47.251	1	1	Стяжка нижняя
36	47 6528 1974	88.47.285-01	2	2	Шайба
37	47 6528 1991	88.47.304-1	1	1	Подкладка
38	47 6528 1993	88.47.305-1	1	1	Подкладка
39	47 6528 1995	88.47.306-1	1	1	Подкладка
40	47 6528 1997	88.47.307-1	1	1	Подкладка
41	47 6528 2009	88.47.315	1	1	Колпак
42	47 6515 8075	К77.47.317	1	1	Уплотнение
43	47 6528 2028	88.47.324	4	4	Захват
44	47 6528 2044	88.47.345	2	2	Фиксатор
45	47 6528 2034	88.47.370	16	16	Буфер

1	2	3	4	5	6
23	47 9182 9736	H.036.62.002	2	2	Корпус замедлительного клапана
24	47 9182 9735	H.036.62.001	6	6	Штифт
25	—	15-62059	4	4	Шплинт
26	—	M6.6gx14	3	3	Болт
27	—	M12	4	4	Гайка
28	47 9182 9725	H.036.60.001	1	1	Шайба
29	—	12.65Г	4	4	Шайба
30	47 9148 8353	H.036.62.020	2	2	Клапан замедлительный

ГРУППА 54.60. ЦИЛИНДР ВЫНОСНОЙ. ШЛАНГИ
(рис.123)

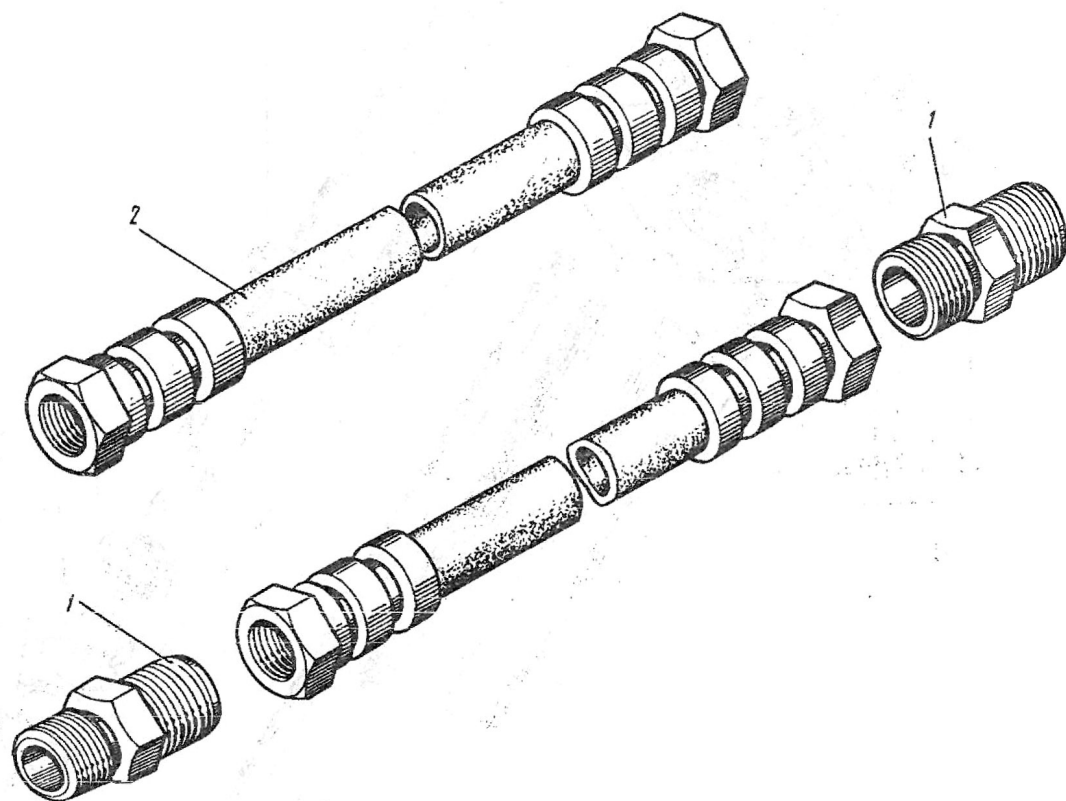


Рис.123. Цилиндр выносной. Шланги

1	47 6511 3836	54.61.104A	4	4	Штуцер проходной
2	47 9148 9347	H.036.85.600-01	4	4	Рукав высокого давления П-16 армированный

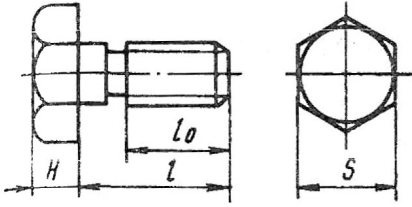
ГРУППА 79.60. УСТРОЙСТВО НАВЕСНОЕ ЗАДНЕЕ
(рис.124)

—	47 0001 0515	77.60.004	1	—	Устройство навесное заднее
—	—	77.60.004-02*	—	1	Устройство навесное заднее
1	47 6515 8505	K77.60.011Б	1	1	Стойка
2	47 6515 8508	K77.60.012A	1	1	Стойка
50	47 6528 8576	162.60.013	1	1	Крюк
3	47 6515 4333	77.60.021-1	1	1	Ось нижняя
4	47 6528 8605	162.60.029	1	1	Фиксатор
5	47 6528 8354	162.60.032	1	1	Чека
7	47 6528 8625	162.60.038	1	1	Вилка

СТАНДАРТИЗОВАННЫЕ ИЗДЕЛИЯ

Принятые обозначения:

1 - обозначение; 2 - размеры, мм; 3 - количество; 4 - группа



Болты с шестигранной уменьшенной головкой и направляющим подголовком

1	2				3	4
	l	l ₀	H	S		
M6.6gx70	66	18	4	10	2	78.87
M8.6gx20	20	20	5	12	8	78.64
M8.6gx25	25	25	5	12	2	06
M8.6gx35	31	22	5	12	1	24
M8.6gx45	41	22	5	12	9	02; 27
M8.6gx55	51	22	5	12	8	78.64
M8.6gx60	56	22	5	12	8	05
M8.6gx70	66	22	5	12	2	13
M8.6gx95	91	22	5	12	1	27
M10.6gx18	18	18	6	14	3	Б88.30; 78.64
M10.6gx25	25	25	6	14	2	78.64
M10.6gx30	30	30	6	14	19	06; 13; 79.40; Б78.66
M10.6gx40	36	26	6	14	36	78.52
M10.6gx40	36	26	6	14	8	78.58
M10.6gx45	41	26	6	14	36	79.08; 78.26; 77.39; Б77.39; Б78.66
M10.6gx50	46	26	6	14	8	88А.37; 78.48
M10.6gx55	46	26	6	14	1	Б78.66
M10.6gx60	56	26	6	14	3	24; 78.48
M10.6gx70	66	26	6	14	4	79.08
M10.6gx85	81	26	6	14	2	15
M10.6gx90	86	26	6	14	2	77.60
M12.6gx45	40	30	7	17	15	79.36; 88А.37; 78.58; Б88.30
4М12.6gx60	55	30	7	17	1	02
M12.6gx60	55	30	7	17	4	77.39; Б77.39
M12.6gx70	65	30	7	17	4	13; 88А.37
M12.6gx90	85	30	7	17	2	02; 26
M12.6gx100	95	30	7	17	12	02; 13; 77.39; Б77.39
M12.6gx130	125	30	7	17	14	77.39; Б77.39
M12.6gx140	135	30	7	17	4	77.39; Б77.39
M14x1,5.6gx35	35	35	8	19	1	78.58
M14.6gx55	50	34	8	19	38	78.38; 77.39; Б77.39
M14.6gx65	60	34	8	19	1	79.29
2М14x1,5.6gx85	80	34	8	19	2	77.60
M14-6gx150	145	34	8	19	3	27
M14.6gx80	80	34	8	19	2	Б88.30
M16.6gx32	30	30	6	14	8	Б88.30
M16x1,5.6gx40	36	26	6	14	7	Б88.30
M16x1,5.6gx60	54	38	9	22	2	Б88.30
M16.6gx60	54	38	9	22	18	77.39

Код ОКП	Обозначение	№ рисунка
47 0001 0525	77.60.074	123
47 0001 0528	77.60.075	123
47 6528 8626	162.60.101	123
—	77.60.101	123
47 6528 8629	162.60.102	123
—	77.60.102	123
47 6528 8633	162.60.103	123
—	77.60.103	123
47 6515 4421	77.60.104A	123
—	77.60.105	123
47 6515 8520	K77.60.106	123
—	77.60.111	123
47 6528 8649	162.60.112	123
—	77.60.112	123
47 6528 8655	162.60.115	123
—	77.60.115	123
47 6515 4458	77.60.116	123
47 6528 8668	162.60.122	123
47 6515 4516	77.60.138A	123
47 6528 8706	162.60.141	123
47 6515 4529	77.60.142	123
47 6515 4532	77.60.143	123
47 6515 4541	77.60.146	123
47 6515 4544	77.60.147	123
47 6515 9762	77.60.150-2	123
—	77.60.158	123
47 6528 8753	162.60.165	123
47 6515 4588	77.60.165	123
47 6515 4598	77.60.168	123
47 6515 4601	77.60.169	123
47 6515 4610	77.60.174	123
—	162.60.180	123
—	162.60.181	123
47 0001 0600	162.60.182	123
47 0001 0602	162.60.183	123
47 0001 0606	162.60.184	123
47 0001 0608	162.60.185	123
47 0001 0638	162.60.191	123
47 0001 0488	162.60.192	123
47 0001 0497	162.60.193	123
47 0001 0536	162.60.194	123
47 0515 4651	77.60.196	123
47 0001 0502	162.60.197	123
—	162.60.201	123
—	162.60.202	123
—	162.60.203	123
—	162.60.204	123
47 0001 0511	162.60.205	123
47 0001 0513	162.60.206	123
47 0001 3479	162.60.207	123
47 0001 3480	162.60.208	123
47 6515 4689	77.60.218	123
47 6515 9784	77.60.236	123
47 6528 4921	77.60.258	123
47 6515 6531	77.60.398	123
47 0001 0793	77.60.401	123
47 6516 2236	75.61.001	124

Код ОКП	Обозначение	№ рисунка
47 9148 9339	H.036.85.760-01	124
47 9148 9347	H.036.85.800-01	124
47 6516 2237	75.61.016	124
47 6516 2238	75.61.108	124
47 6516 2239	75.61.109A	124
47 6511 3836	54.61.104A	124
47 9182 9684	H.036.52.000	124
47 9182 9685	H.036.52.100	124
47 9182 9686	H.036.52.101	124
47 9182 9687	H.036.52.102	124
47 9182 9688	H.036.52.103	124
47 9182 9689	H.036.52.104	124
47 9182 9690	H.036.53.105	124
47 9182 8300	H.036.52.110	124
47 6516 2240	75.61.110-1	124
47 9148 9691	H.036.52.111	124
47 6516 2241	75.61.111	124
47 9182 9692	H.036.52.112	124
47 9182 9693	H.036.52.200	124
47 9182 9694	H.036.52.201	124
47 9182 9672	H.036.50.104	124
47 0000 2022	88.63.003	125
47 0000 2023	88.63.060	125
47 0000 2028	88.63.061	125
47 0000 2030	88.63.063	125
47 0000 7781	88.63.066	125
47 0001 0386	88.63.067	125
47 6515 4733	88.63.017	125
47 9148 8601	A28.04.00.000	125
47 9148 7604	A28.04.00.005	125
47 9148 7605	A28.04.00.006	125
47 9148 7670	8.20.000	125
47 7615 6401	77.15.103	125
47 0000 2040	88.63.308	125
47 0000 2045	88.63.313	125
47 0000 2046	88.63.314	125
47 0001 0191	88.63.335	125
47 0000 7618	88.63.340	125
47 0000 0270	88.63.341	125
25 3118 3208	A70.02.002	125
45 7111 4006	2.00.010	125
47 9148 7671	8.20.001	125
47 9148 7672	8.20.002	125
47 9148 7673	8.20.004	125
47 9148 7674	8.20.005	125
47 9148 7615	8.20.007	125
47 0000 7641	761-00-00-00	125
47 6528 2760	78.64.001	126
47 6528 2763	B78.64.001	126
47 6528 2775	78.64.014-1	126
47 6528 2777	78.64.015-1	126
47 6528 2779	78.64.016-1	126
—	79.64.103	127
47 6528 2767	78.64.109	127
—	162.26.124-01	127
—	P80-23.20.022	126
47 9248 5142	P80-23.20.026	127

СОДЕРЖАНИЕ:

Правила пользования каталогом	4
Указатель иллюстраций и сборочных единиц	9
Сборочные единицы и детали	11
Стандартизованные изделия	209
Номерной указатель	225