

СОДЕРЖАНИЕ

Алфавитный указатель.....	4
Правила пользования каталогом	7
Указатель иллюстраций	8
Детали и сборочные единицы.....	10
Стандартизованные изделия	211

АЛФАВИТНЫЙ УКАЗАТЕЛЬ

Наименование	Рис.	Стр.
Аппарат измельчающий КИЛ 0103410	9	24
Аппарат измельчающий со швырлялкой КИЛ 0103170	8	23
Аппарат измельчающий. Барабан	3	13
Аппарат питающе-измельчающий КИЛ 0150000	1	10
Аппарат питающий КИС 0605000Б	126	184
Аппарат питающий. Каркас	4	16
Аппарат режущий КИС 0205000В	114	161
Аппарат режущий КИС 0603000Б	124	182
Бак масляный КИС 0108540	83	125
Балка ЖКЛ 0900000	133	191
Барабан измельчающий КИС 0103160Б	10	25
Боковины капотов КИЛ 0128040 и КИЛ 0128050	80	120
Вал карданный КИЛ 0106850	44	66
Вал карданный КИС 0104040Б	51	75
Валы и шестерни коробки передач	33	52
Валы и шестерни КПП КИЛ 0114000	53	78
Валы и шестерни редуктора КИЛ 0104000	50	74
Вальцы верхние КИЛ 0103010	5	17
Вальцы верхние КИЛ 0103520	6	19
Вальцы нижние КИС 0103090В	7	21
Вентилятор кабины 54-121-2Г	76	115
Вентиляционная установка КИС 0120180А	74	113
Гидрозамки КИС 0118620 и КИС 0118630	100	144
Гидрораспределители КИЛ 0118360 и КИС 0118360Г	92	135
Гидросистема жатки для уборки кукурузы	136	195
Гидросистема рулевого управления	90	133
Гидросистема силовых цилиндров КИЛ 0118000	89	131
Гидросистема ходовой части КИЛ 0108000	82	122
Гидроцилиндр КИЛ 0118460	97	140
Гидроцилиндр КИЛ 0118470	98	141
Гидроцилиндр КИС 0118600Б	99	143
Гидроцилиндр КИС 0118720А	101	144
Гидроцилиндр КИС 0118760	102	145
Дверь кабины КИС 0120010В	73	111
Дифференциал КИЛ 0107160	24	44
Дифференциал КИЛ 0107160-01	25	45
Жатка для уборки кукурузы КИЛ 0600000	121	176
Жгут КИС 0140010И	106	150
Жгуты	107	150
Жгуты	108	152
Инструмент и принадлежности	109	152
Кабина КИЛ 0120000	72	107
Капоты воздухоочистителя и ограждения КИЛ 0128000	79	118
Клапан предохранительный 636.00.01.000	93	136
Клапан предохранительный КИЛ 0118070	94	137
Кожух моста КИЛ 0107010	22	41
Колеса ведущие 54-4-6 и 54-4-7	31	50
Колесо ведущее КИЛ 0107210	30	50
Колонка управления КИЛ 0119230	66	97
Контрпривод главный КИЛ 0139000А	58	85
Контрпривод	113	161

ПРАВИЛА ПОЛЬЗОВАНИЯ КАТАЛОГОМ

Каталог деталей и сборочных единиц предназначен для составления заявок на запасные части, необходимые при техническом обслуживании и ремонте комбайна.

Каталог содержит перечень всех деталей и сборочных единиц комбайна, сведения об их количестве и расположении, а также о материале, из которого изготовлены детали, и об их взаимозаменяемости. Каталог иллюстрирован.

При составлении заявок на запасные части достаточно в алфавитном указателе правильно определить номер рисунка, на рисунке – номер позиции детали или сборочной единицы и в спецификации, напротив соответствующей позиции, в графе «Обозначение» – искомую деталь или сборочную единицу.

На иллюстрациях детали расположены в порядке технологической сборки. Неразъемные сборочные единицы, например сварные, включены в каталог без разборки и перечисления входящих в них деталей.

В спецификациях сборочные единицы и детали расположены следующим образом:

- оригинальные сборочные единицы;
- заимствованные сборочные единицы;
- оригинальные детали;
- заимствованные детали;

- стандартные изделия;
- нормализованные изделия.

Номера сборочных единиц и деталей в группе и подгруппе приведены в возрастающем порядке.

Для обозначения оригинальных деталей и сборочных единиц принята семизначная буквенно-цифровая нумерация. Например, номер детали **КИЛ 0119102** состоит из:

- КИЛ** – буквенная часть обозначения машины
- 01** – первые две цифры – номер группы (в данном случае «Измельчитель самоходный»)
- 19** – вторые две – номер подгруппы (в данном случае «Площадка управления»)
- 102** – последние три цифры – порядковый номер детали (в данном случае «Кронштейн»)

Литеры (А, Б, В и т. д.) после обозначения номеров сборочных единиц и деталей указывают, что в данную конструкцию были внесены изменения.

В каталоге встречаются обозначения номеров сборочных единиц и деталей, заимствованных из других машин. Эти обозначения сохранены без изменений.

УКАЗАТЕЛЬ ИЛЛЮСТРАЦИЙ

Наименование	Рис.	Наименование	Рис.
Аппарат питающе-измельчающий КИЛ 0150000	1	Установка бака топливного КИС 0123000В	48
Аппарат измельчающий КИЛ 0150010	2	Редуктор коническо-цилиндрический КИЛ 0104000. Корпус и крышки	49
Аппарат питающий. Барабан	3	Валы и шестерни редуктора КИЛ 0104000	50
Аппарат питающий. Каркас	4	Вал карданный КИС 0104040Б	51
Вальцы верхние КИЛ 0103010	5	Коробка перемены передач КИЛ 0114000.	52
Вальцы верхние КИЛ 0103520	6	Корпус, крышки, прокладки	
Вальцы нижние КИС 0103090В	7	Валы и шестерни КПП КИЛ 0114000	53
Аппарат измельчающий со швырлякой КИЛ 0103170	8	Механизм реверса КИЛ 0114420	54
Аппарат измельчающий КИЛ 0103410	9	Муфта фрикционная КИС 0114200В	55
Барабан измельчающий КИС 0103160Б	10	Леникс КИС 0124000Б и его установка	56
Швырляка. Каркас и основание силосо- провода КИЛ 0102000	11	Устройство натяжное КИС 0125000Б	57
Крылач и опора крылача КИС 0102090А	12	Контрпривод главный КИЛ 0139000А	58
Силосопровод КИС 0105000Г и меха- низм поворота КИС 0102150А	13	Механизм привода адаптеров	59
Устройство заточное КИС 0135000А	14	Площадка управления КИЛ 01190000	60
Механизмы вывешивания КИЛ 0126000 и КИЛ 0141000	15	Механизм реверса КПП КИЛ 0119010	61
Рама и ходовая часть	16	Механизм управления КПП КИЛ 0119050	62
Трап КИС 0117000Б	17	Механизм управления тормозами КИЛ 0119060	63
Устройство прицепное КИС 0122000А	18	Механизм блокировки КПП КИЛ 0119100	64
Площадка с поручнем КИЛ 0134000	19	Механизм подачи топлива КИС 0119120Б	65
Мост ведущих колес комбайна КСК-100А КИЛ 0107000	20	Колонка управления КИЛ 0119230	66
Мост ведущих колес комбайна КСК-100А-1, КИЛ 0107000	21	Механизм управления насосом	67
Кожух моста КИЛ 0107010	22	Педали управления насосом	68
Механизм блокировки дифференциала КИЛ 107040	23	Механизм управления ВОМ КИС 0119250Б	69
Механизм принудительной блокировки КИЛ 107050	23а	Механизм включения КИС 0119360 и механизм пуска двигателя КИС 0106400А	70
Дифференциал КИЛ 0107160	24	Привод стояночного тормоза КИЛ 0119390	71
Дифференциал КИЛ 0107160-01	25	Кабина КИЛ 0120000	72
Редуктор бортовой левый 54-4-3	26	Дверь кабины КИС 0120010В	73
Редуктор бортовой правый 54-4-4	27	Вентиляционная установка КИС 0120180А	74
Тормоз левый 54-4-3-1 и тормоз правый 54-4-4-1	28	Регулятор потока воздуха КИС 0147010	75
Цилиндры тормозные 54-4-4-1-4 и 54-4-4-1-5	29	Вентилятор кабины 54-121-2Г	76
Колесо ведущее КИЛ 0107210	30	Установка зеркала КИС 0120280Б	77
Колеса ведущие 54-4-6 и 54-4-7	31	Сиденье водителя	78
Коробка перемены передач и стояноч- ный тормоз КИС 0107020	32	Капоты воздухоочистителя и огражде- ния КИЛ 0128000	79
Валы и шестерни коробки передач	33	Боковины капотов КИЛ 0128040 и КИЛ 0128050	80
Механизм переключения передач	34	Ящик аккумуляторный КИС 0132000А и ящик инструментальный КИЛ 0133000А	81
Мост управляемых колес КИЛ 0109000	35	Гидросистема ходовой части КИЛ 0108000	82
Тяга поперечная КИЛ 0109040	36	Бак масляный КИС 0108540	83
Установка дизеля на рамке	37	Мотор гидравлический SMF-23	84
Установка дизеля СМД-72	38	Насос гидравлический SPV-23	85
Установка радиаторов	39	Сервоклапан ДГП 100514А	86
Установка индикатора	40	Насос шестеренный ДГП 100949	87
Радиатор воздушный КИЛ 0106010	41	Сервоцилиндр насоса ДГП 100504	88
Радиатор масляный КИС 0106020Б	42	Гидросистема силовых цилиндров КИЛ 0118000	89
Радиатор водяной КИЛ 0106160	43	Гидросистема рулевого управления	90
Вал карданный КИЛ 0106850	44	Крепление узлов гидрооборудования	91
Привод на рабочие органы КИЛ 0106200	45		
Установка бачка топливного КИС 0106600А	46		
Установка привода вентилятора КИС 0106650В	47		

ДЕТАЛИ И СБОРОЧНЫЕ ЕДИНИЦЫ

ПОЗ.	ОБОЗНАЧЕНИЕ	НАИМЕНОВАНИЕ	КУДА ВХОДИТ		
			Обозначение сборочной единицы	Кол-во на 1 сбор. ед.	
				КСК-100а	КСК-100а-1
АППАРАТ ПИТАЮЩЕ-ИЗМЕЛЬЧАЮЩИИ КИЛ 0150000 (рис. 1)					
1	КИЛ 0103010	Вальцы верхние	КИЛ 0150000	1	1
2	КИЛ 0103370	Крышка с заточным устройством	КИЛ 0150550		
3	КИЛ 0145000	Растяжка	КИЛ 0100000	2	2
4	КИЛ 0150550	Аппарат измельчающий	КИЛ 0150000	1	1
5	КИС 0103090В	Вальцы нижние	КИЛ 0150000	1	1
6, 16, 19, 29, 31, 35	КИС 0150040А	Основание силосопровода	КИЛ 0150550	1	1
6	КИС 0150220А	Крышка	КИС 0150040А	1	1
7	КИЛ 0150422	Шайба	КИЛ 0150550	2	2
8	КИЛ 0150423	Щиток	КИЛ 0150550	1	1
9	КИС 0100102	Шайба	КИЛ 0100000	4	4
10	КИС 0100404А-01	Прокладка	КИЛ 0100000	20	20
11	КИС 0100409Б	Пластина	КИЛ 0100000	4	4
12	КИС 0100409Б-01	Пластина	КИЛ 0100000	2	2
13	КИС 0103641	Пружина	КИЛ 0150000	2	2
14	КИС 0150103А	Пробка	КИС 0150000	2	2
15	КИС 0150405А	Отсекатель	КИЛ 0150550	1	1
16	КИС 0150511	Прижим	КИС 0150040А	1	1
17	КИС 0150603	Болт натяжной	КИЛ 0150000	2	2
18	КИЛ 0150657	Накладка	КИЛ 0150550	2	2
19	КСЛ 0501436	Рукоятка	КИС 0150040А	1	1
20	КУЖ 0100614	Болт	КИЛ 0150550	1	1
21		Болты ГОСТ 7796—70: М12х30.56.019	КИЛ 0150000	6	6
22		М12х35.56.019	КИЛ 0150000	2	2
23		М12х40.56.019	КИЛ 0100000	5	5
24		М12х45.56.019	КИЛ 0150000	2	2
			КИЛ 0100000Б	6 (8)	6 (8)
25		М12х55.56.019	КИЛ 0150550	4	4
26		М12х60.56.019	КИЛ 0100000	6	6
27		М14х55.56.019	КИЛ 0150550	2	2
28		М16х45.56.019	КИЛ 0150550	2	2
29		Болт М8х35.56.019 ГОСТ 7802—81	КИС 0150040А	1	1
30		Гайка М22х1,5.6Н.019 ГОСТ 2526—70	КИЛ 0100000	11	11
		Гайки ГОСТ 5915—70:			
31		М8.6.019	КИС 0150040А	1	1
32		М12.6.019	КИЛ 0150000	12	12
			КИЛ 0100000	30	30
			КИЛ 0150550	5 (47)	5 (47)
33		М14.6.019	КИЛ 0150550	4	4
34		М16.6.019	КИЛ 0150550	2	2
			КИЛ 0100000	10	10
				(12)	12
		Шайбы			
		ГОСТ 6402—70:			
35		8.65Г.019	КИС 0150040А	1	1
36		12.65Г.019	КИЛ 0100000	40	40
			КИЛ 0150000	10	10
			КИЛ 0150550	4 (54)	4 (54)
37		16.65Г.019	КИЛ 0150000	2	2
			КИЛ 0100000	18 (20)	18 (20)
38		Шайба 16.01.019 ГОСТ 6958—78	КИЛ 0150550	2	2
			КИЛ 0100000	8 (10)	8 (10)
		Шайбы ГОСТ 11371—78:			
39		12.01.019	КИЛ 0150000	10	10
			КИЛ 0100000	22 (32)	22 (32)
40		14х4.01.019	КИЛ 0150550	2	2

ПОЗ.	ОБОЗНАЧЕНИЕ	НАИМЕНОВАНИЕ	КУДА ВХОДИТ		
			Обозначение сборочной единицы	Кол-во на 1 сбор. ед.	
			КСК-100а	КСК-100а-1	
46	M16.6.019	Шайбы ГОСТ 6402-70:	КИЛ 0150010	10	10
47	10.65Г.019		КИЛ 0150010	16	16
48	12.65Г.019		КИЛ 0150010	16	16
49	16.65Г.019		КИЛ 0150010	8	8
50	Шайбы ГОСТ 11371—78: 10.01.019		КИЛ 0150010	8	8
			КИЛ 0150400	4	4
			КИЛ 0150400-01	4	4
			КИЛ 0150400-02	4	4
51	12.01.019		КИЛ 0150170	2	2
52	Кольцо 055-065-58-2-2 ГОСТ 9833—73		КИЛ 0150010	1	1
	Кольца ГОСТ 13940—68:				
53	1А 55		КИЛ 0150010	1	1
54	1А 80		КИЛ 0150010	1	1
55	Кольцо 1А 115 ГОСТ 13941—68		КИЛ 0150010	2	2
56	Манжета 2,2-80x105-1 ГОСТ 8752—79		КИЛ 0150010	5	5
57	Подшипник 115ГОСТ 8338-75		КИЛ 0150010	2	2
58	Подшипник 11216		КИЛ 0150010	2	2
	ГОСТ 8545—75				
59	Пробка 1-МК 12.10кпЦ6 хр. ГОСТ 12717-78		КИЛ 0150010	1	1
60	Шарик ВVI, 8, 731мм Р ГОСТ 3722-60		КИС 0150140	3	3
61	Шпонка 3-16x10x80 ГОСТ 8789—68		КИЛ 0150010	2	2

АППАРАТ ПИТАЮЩИЙ. КАРКАС (рис. 4)

1	КИЛ 0103200	Кронштейн	КИЛ 0150000	1	1
---	-------------	-----------	-------------	---	---

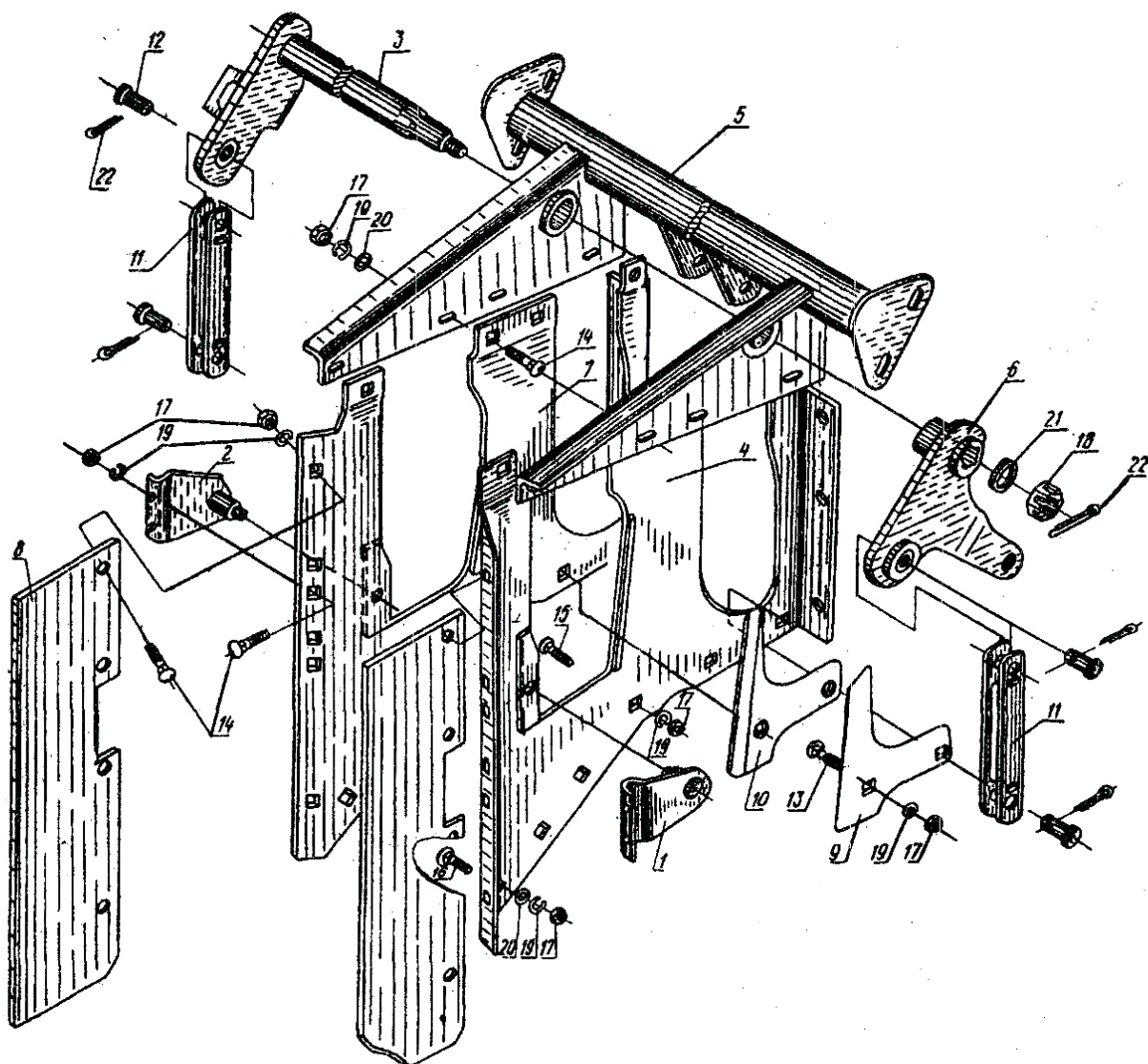


Рис. 4. Аппарат питающий. Каркас

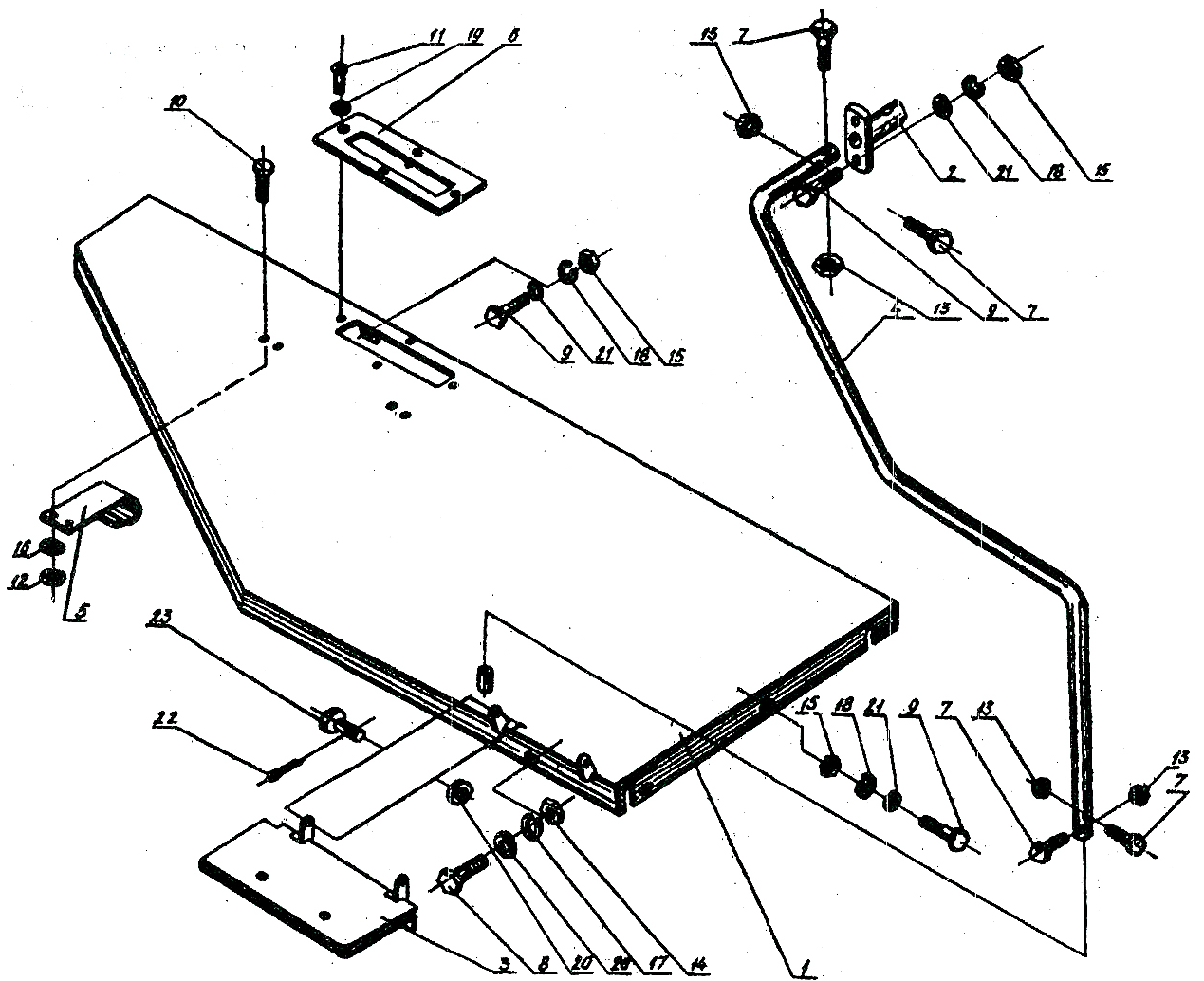


Рис. 19. Площадка с поручнем КИЛ 0134000

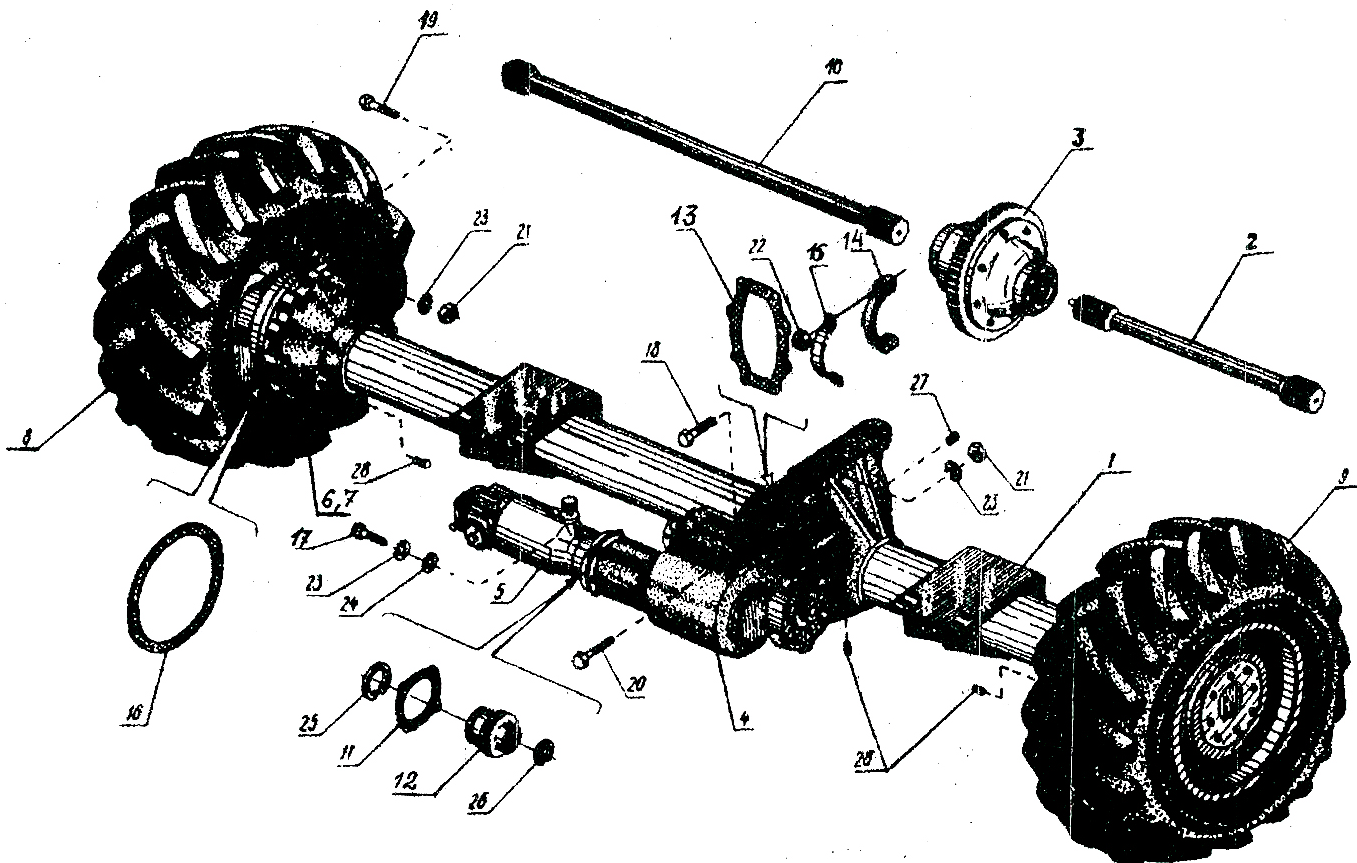


Рис. 20. Мост ведущих колес комбайна КСК-100А КИЛ 0107000

ПОЗ.	ОБОЗНАЧЕНИЕ	НАИМЕНОВАНИЕ	КУДА ВХОДИТ		
			Обозначение сборочной единицы	Кол-во на 1 сбор. ед.	
			КСК-100а	КСК-100а-1	
1	КИЛ 0107225	Чашка дифференциала	КИЛ 0107160	2	—
2	КИЛ 0107446	Шайба опорная	КИЛ 0107160	2	—
3	КИЛ 0107683	Шестерня полуоси	КИЛ 0107160	2	—
4	КИЛ 0107685	Шестерня ведомая	КИЛ 0107160	1	—
5	130-2403055	Сателлит дифференциала заднего моста	КИЛ 0107160	4	—
6	130-2403060А	Крестовина дифференциала заднего моста	КИЛ 0107160	1	—
7	150В-2403058	Шайба опорная сателлита дифференциала	КИЛ 0107160	4	—
8	60702	Болт	КИЛ 0107160	12	—
9		Гайка М14х1,5.6.01.019 ГОСТ 5919—73	КИЛ 0107160	12	—
10		Шплинт 3,2х25.019 ГОСТ 397—79	КИЛ 0107160	12	—
11		Подшипник 215 ГОСТ 8338—75	КИЛ 0107160	2	—

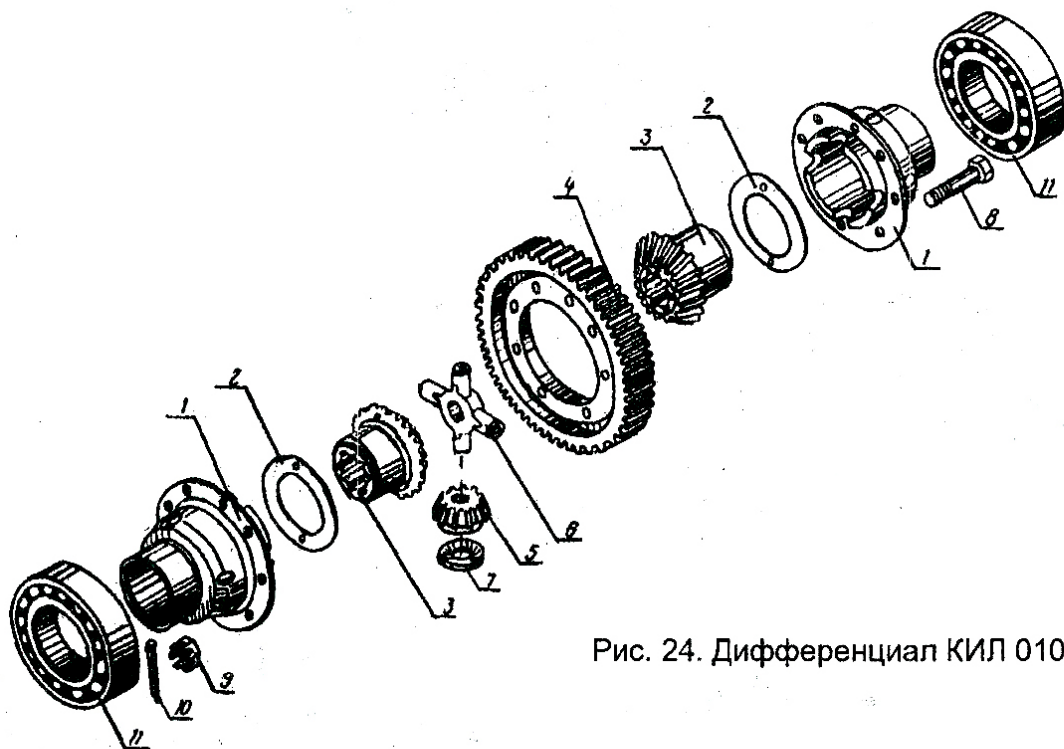


Рис. 24. Дифференциал КИЛ 0107160

ДИФФЕРЕНЦИАЛ КИЛ 0107160-01 (рис. 25)

	КИЛ 0107160-01	Дифференциал	КИЛ 0107030	—	1
1	КИЛ 0107312	Чашка дифференциала	КИЛ 0107160-01	—	1
2	КИЛ 0107312-01	Чашка дифференциала	КИЛ 0107160-01	—	1
3	КИЛ 0107446	Шайба опорная	КИЛ 0107160	—	2
4	КИЛ 0107683	Шестерня полуоси	КИЛ 0107160	—	2
5	КИЛ 0107685	Шестерня ведомая	КИЛ 0107160	—	1
6	130-2403055	Сателлит дифференциала	КИЛ 0107160	—	4
7	130-2403060А	Крестовина дифференциала	КИЛ 0107160	—	1
8	150В-2403058	Шайба опорная	КИЛ 0107160	—	4
9	60702	Болт	КИЛ 0107160	—	12
10		Гайка М14х1,5.6.01.019 ГОСТ 5919—73	КИЛ 0107160	—	12
11		Шплинт 3,2х25.019 ГОСТ 397—79	КИЛ 0107160	—	12
12		Подшипник 215 ГОСТ 8338-75	КИЛ 0107160	—	2

РЕДУКТОР БОРТОВОЙ ЛЕВЫЙ 54-4-3 (рис. 26)

—	54-4-3	Редуктор бортовой левый	КИЛ 0107030	1	1
1	54-4-3-1	Тормоз левый	54-4-3	1	1
2	54-4-3-3Б	Трубка	54-4-3	1	1
3	54-4-3-6А	Водило	54-4-3	1	1
4	54-4-4-2Б	Трубка	54-4-3	1	1
7, 14, 15, 21, 22, 28	54-4-4-4А	Барaban	54-4-3	1	1
5	41258	Кольцо	54-4-3	3	3
6	54-00738	Колпачок	54-4-3	1	1

ПОЗ.	ОБОЗНАЧЕНИЕ	НАИМЕНОВАНИЕ	КУДА ВХОДИТ		
			Обозначение сборочной единицы	Кол-во на 1 сбор. ед.	
				КСК-100а	КСК-100а-1
13		Болт М10х25.56.019 ГОСТ 7796—70	КИС 0106020Б	8	8
		Шайбы ГОСТ 6402—70:			
14		8.65Г.019	КИС 0106020Б	40	40
15		10.65Г.019	КИС 0106020Б	8	8
16		Шайба 10.01.019 ГОСТ 11371—78	КИС 0106020Б	4	4

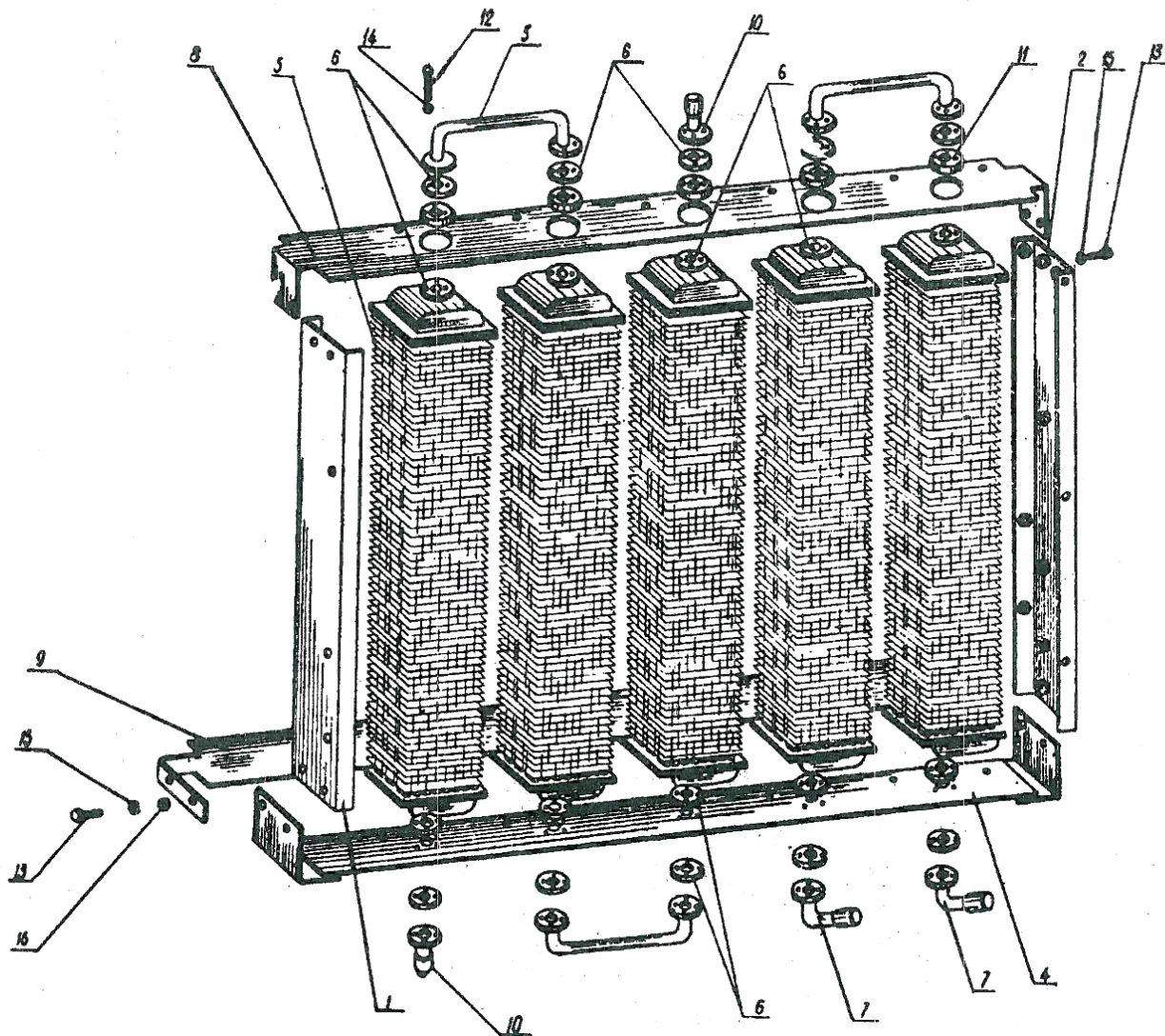


Рис. 42. Радиатор масляный К.ИС 0106020Б

РАДИАТОР ВОДЯНОЙ КИЛ 0106160 (рис. 43)

—	КИЛ 0106160	Радиатор водяной	КИЛ 0106450	1	1
—	85У.13.340	Фланец	250У.13.091	1	1
—	85У.13.342	Фланец	250У.13.090	2	2
—	150У.13.017	Патрубок нижнего блока	250У.13.091	1	1
—	250У.13.010-2	Радиатор водяной	КИЛ 0106160	1	1
1	250У.13.020-2	Сердцевина водяного радиатора	250У.13.010	1	1
	250У.13.090	Бак радиатора верхний	250У.13.010	1	1
	250У.13.091	Бак радиатора нижний	250У.13.010	1	1
2	250У.13.092	Бак радиатора верхний	250У.13.090	1	1
3	250У.13.280*	Стойка радиатора	250У.13.010	2	2
4	A21.01.270	Крышка, тип 1 ГОСТ 15964—70	250У.13.010	1	1
5	КИС 0106034	Патрубок	КИЛ 0106160	1	1
6	65-40691	Петля грузовая	КИЛ 0106160	2	2
7	150У.13.234	Накладка угловая	250У.13.010	4	4
8	150У.13.237	Скоба	250У.13.010	2	2
9	150У.13.315-1	Патрубок	250У.13.090	2	2
10	150У.13.326	Патрубок нижнего бака	150У.13.017	1	1

* взаимозаменяема с 250У.13.095

ПОЗ.	ОБОЗНАЧЕНИЕ	НАИМЕНОВАНИЕ	КУДА ВХОДИТ		
			Обозначение сборочной единицы	Кол-во на 1 сбор. ед.	
			КСК-100а	КСК-100а-1	
8	КИС 0119633Б	Пружина	КИЛ 0119500	1	1
9	КИС 0119699	Пружина	КИЛ 0119490	1	1
10	КИС 0140061	Втулка 8-8 ГОСТ 19421—74	КИЛ 0119500	1	1
11		Винт В1М4-8qx8.58.019ГОСТ 17473—80	КИЛ 0119500	2	2
12		Шайба 4.65Г.019ГОСТ 6402-70	КИЛ 0119500	2	2
		Шайбы ГОСТ—113716			
13		8.01.019	КИЛ 0119500	1	1
14		10.01.019	КИЛ 0119500	1	1
		Шплинты ГОСТ 397—79:	КИЛ 0119490	1 (2)	1 (2)
15		2,5x18-019	КИЛ 0119490	1	1
16		3,2x25-019	КИЛ 0119500	2	2
17		Ось 22-10fqx25.10Ц9хр. ГОСТ 9650—71	КИЛ 0119490	1	1
18		Шарик БВ7.144 мм Р ГОСТ 3722—60	КИЛ 0119490	1	1

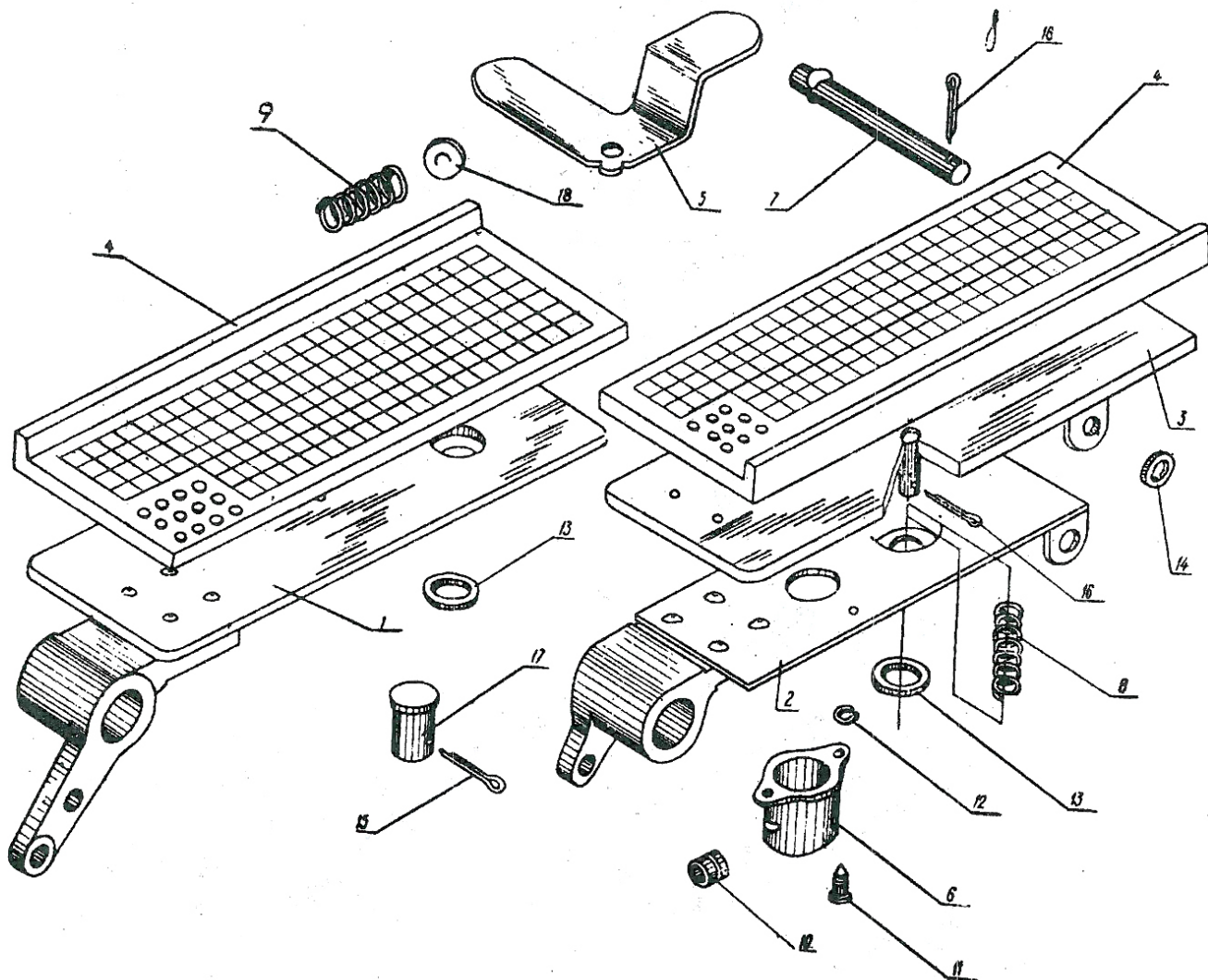


Рис. 68. Педаль управления насосом

МЕХАНИЗМ УПРАВЛЕНИЯ ВАЛОМ ОТБОРА МОЩНОСТИ КИС 0119250Б (рис. 69)

1, 2, 13, 25	КИС 0119110Б	Рукоятка	КИС 0119250Б	1	1
1	КИС 0119130Б	Рычаг	КИС 0119110Б	1	1
—	КИС 0119250Б	Механизм ВОМ	КИЛ 0119000	1	1
2	КИС 0119300Б	Тяга	КИС 0119110Б	1	1
3, 10, 11, 23, 24	КИС 0119510Б	Тяга	КИС 0119250Б	1	1
3	КИС 0119520Б	Рукоятка	КИС 0119510Б	1	1
4	КИС 0119530	Упор	КИС 0119250Б	1	1
5	КИС 0119204Б	Ступица	КИС 0119250Б	1	1

ПОЗ.	ОБОЗНАЧЕНИЕ	НАИМЕНОВАНИЕ	КУДА ВХОДИТ	
			Обозначение сборочной единицы	Кол-во на 1 сбор. ед. КСК-100а КСК-100а-1

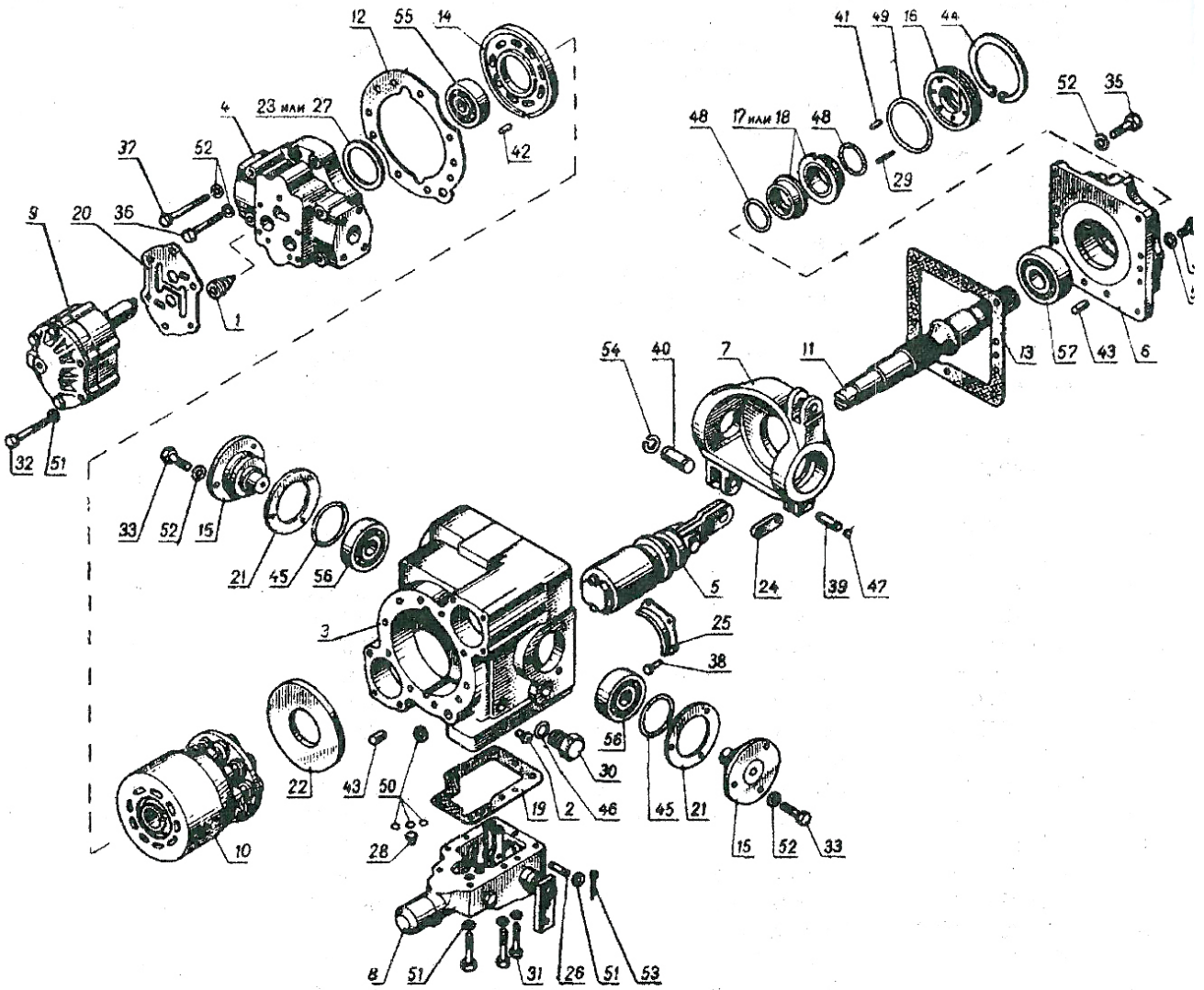


Рис. 85. Насос гидравлический SPV-23

18	ДГП 301622*	Уплотнение стабильное	SPV-23	1	1
19	ДГП 301624	Уплотнение	SPV-23	1	1
20	ДГП 301625	Уплотнение	SPV-23	1	1
21	ДГП 301626	Уплотнение	SPV-23	2	2
22	ДГП 302318	Плита напорная	SPV-23	1	1
23	ДГП 404649* ¹	Прокладка	SPV-23	по потребности	
24	ДГП 404715	Элемент	SPV-23	1	1
25	ДГП 404720	Патрон прижимной	SPV-23	2	2
26	ДГП 404722	Цапфа	SPV-23	1	1
27	ДГП 404724* ²	Прокладка	SPV-23	по потребности	
28	ДГП 404727	Сопло Ø 1,05	SPV-23	1	1
29	ДГП 404731	Пружина	SPV-23	8	8
30	ДГП 404735	Пробка	SPV-23	1	1
31	ДГП 404737	Болт	SPV-23	9	9
32	ДГП 404738	Болт	SPV-23	4	4
33	ДГП 404744	Болт	SPV-23	6	6
34	ДГП 404745	Болт	SPV-23	4	4
35	ДГП 404746	Болт	SPV-23	8	8
36	ДГП 404747	Болт	SPV-23	4	4
37	ДГП 404748	Болт	SPV-23	4	4

* взаимозаменяема с ДГП 301620

*² взаимозаменяема с ДГП 404724

*³ взаимозаменяема с ДГП 404649

ПОЗ.	ОБОЗНАЧЕНИЕ	НАИМЕНОВАНИЕ	КУДА ВХОДИТ	
			Обозначение сборочной единицы	Кол-во на 1 сбор. ед. КСК-100а КСК-100а-1
		Шайбы ГОСТ 6402—70:		
22	8.65Г.019		КИЛ 0600000	7 7
23	16.65Г.019		КИЛ 0600000	4 4
24	Шайба 8.01.019 ГОСТ 11371-78		КИЛ 0600000	1 1
		Кольца ГОСТ 13942—68:		
25	В25		КИС 0626000	1 1
26	В52		КИС 0626000	1 1
		Подшипники ГОСТ 8882—75:		
27	180205		КИС 0626000	1 1
28	180503Сg		КУЖ 0122010	2 2
29	Цель ПРЛ-19,05-2950 ГОСТ 13568—75 l = 1696,00 мм		КИЛ 0600000	1 1

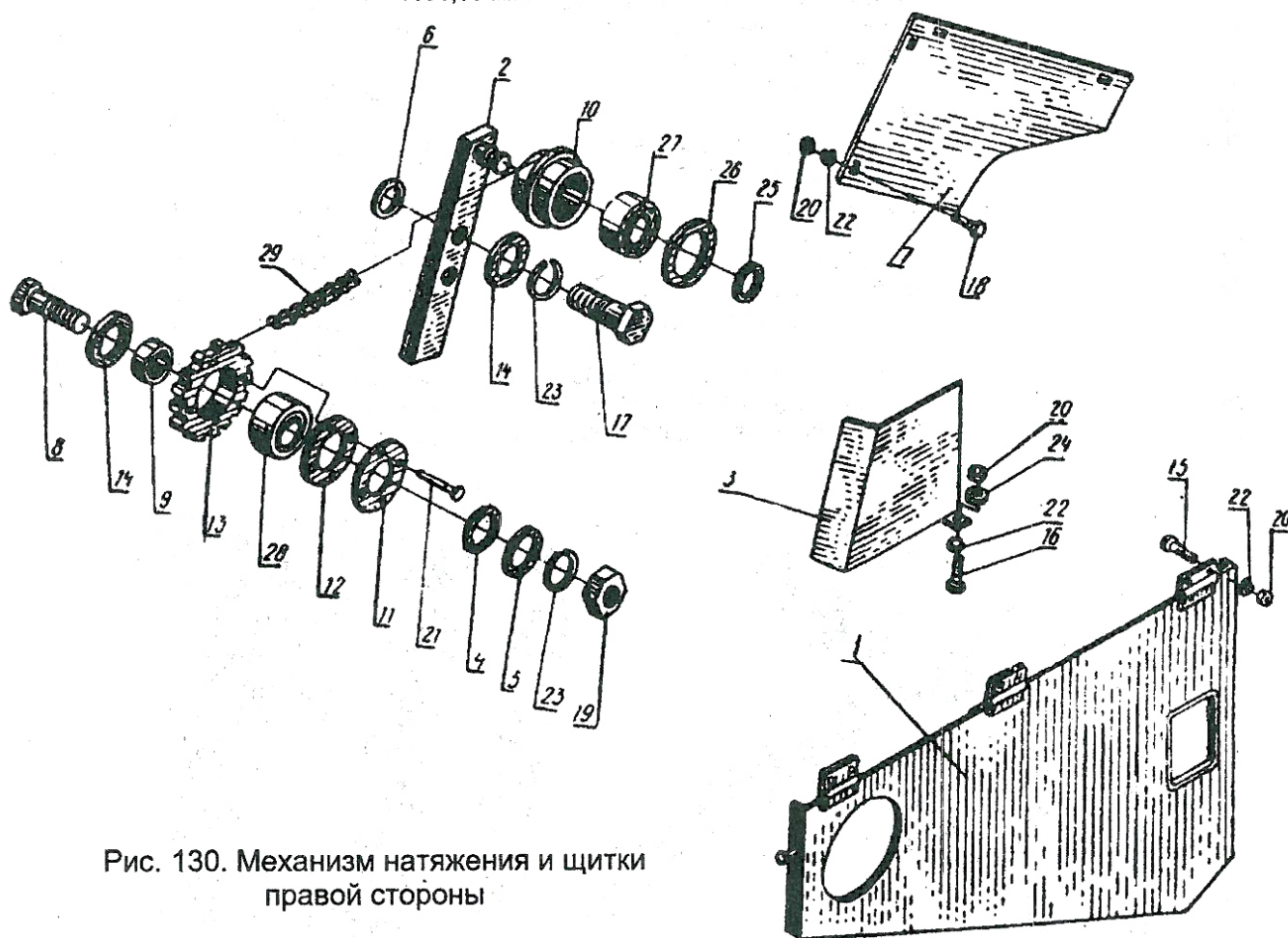
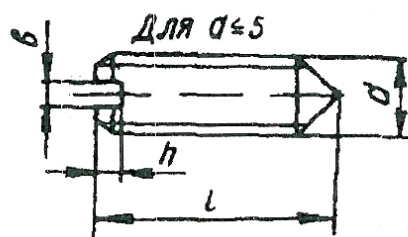


Рис. 130. Механизм натяжения и щитки правой стороны

ПРИВОД ПОЛЕВОГО ДЕЛИТЕЛЯ (рис. 131)

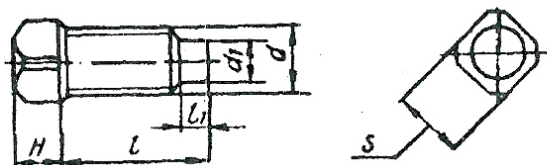
1	КИС 0608000Б	Коромысло	КИЛ 0600000	2	2
2,13-16,21, 27,33,36	КИС 0610000Б	Тяга делителя	КИЛ 0600000	2	2
2	КИС 0610010Б	Тяга	КИС 0610000Б	1	1
3	КИС 0612000Б	Брус подвижный	КИЛ 0600000	1	1
4	КИС 0612000Б-01	Брус подвижный	КИЛ 0600000	1	1
5	КИС 0613000Б	Брус неподвижный	КИЛ 0600000	1	1
6	КИС 0613000Б-01	Брус неподвижный	КИЛ 0600000	1	1
20, 22	КУЖ 0210060	Ролик	КИЛ 0600000	2	2
7	КИС 0600405Б	Кожух	КИЛ 0600000	1	1
8	КИС 0600405Б-01	Кожух	КИЛ 0600000	1	1
9	КИС 0600406Б	Кожух	КИЛ 0600000	1	1
10	КИС 0600406Б-01	Кожух	КИЛ 0600000	1	1
11	КИС 0600417Б	Крышка	КИЛ 0600000	4	4
12	КИС 0600425	Шайба	КИЛ 0600000	2	2
13	КИС 0610101А	Втулка	КИС 0610000Б	1	1

**ВИНТЫ УСТАНОВОЧНЫЕ СО ШЛИЦЕМ И
КОНИЧЕСКИМ КОНЦОМ
ГОСТ 1476—75**



Обозначение детали	d	b	h	l	Кол-во на комбайн		Рис. сб. единицы
					КСК-100А	КСК-100А-1	
M5x8.56.05	5	0,8	1,8	8	2	2	100
M5x10.88.019	5	0,8	1,8	10	1	1	76

**ВИНТЫ УСТАНОВОЧНЫЕ С КВАДРАТНОЙ
ГОЛОВКОЙ И ЦИЛИНДРИЧЕСКИМ КОНЦОМ
ГОСТ 1482—75**



Обозначение детали	d	d ₁	H	S	l	l ₁	Кол-во на комбайн		Рис.
							КСК-100А	КСК-100А-1	
M10x30.88.35.019	10	7,5	8	10	30	4,5	1	1	112
M12x60.56.019	12	9,0	10	12	60	6,0	6	6	3; 67; 123

**ВИНТ УСТАНОВОЧНЫЙ С КВАДРАТНОЙ
ГОЛОВКОЙ И ЗАСВЕРЛЕННЫМ КОНЦОМ
ГОСТ 1485—75**



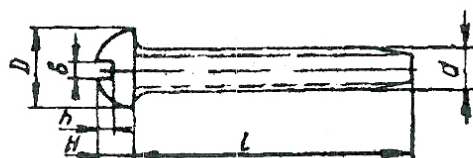
Обозначение детали	d	d ₁	H	S	l	Кол-во на комбайн		Рис.
						КСК-100А	КСК-100А-1	
M10x30.88.35.019	10	6	6	10	30	10	10	49 59; 131; 142

**ВИНТЫ С ЦИЛИНДРИЧЕСКОЙ ГОЛОВКОЙ
(НОРМАЛЬНОЙ ТОЧНОСТИ)
ГОСТ 1491—80**



Обозначение детали	d	K	t	n	l	b	Кол-во на комбайн		Рис.
							КСК-100А	КСК-100А-1	
B1M5x8.58.019	5	3,3	1,5	1,26	8	8	4	4	29

**ВИНТ С ПОЛУКРУГЛОЙ ГОЛОВКОЙ
САМОНАРЕЗАЮЩИЙ ДЛЯ МЕТАЛЛА И
ПЛАСТМАССЫ
ГОСТ 10621—80**



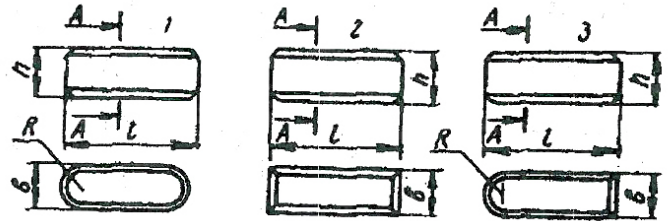
Обозначение детали	d	D	H	h	b	l	Кол-во на комбайн		Рис.
							КСК-100А	КСК-100А-1	
M6x14.56.019	6	10,5	4,5	2,5	1,6	1,4	7	7	73

ШАРИКИ
ГОСТ 3722—81

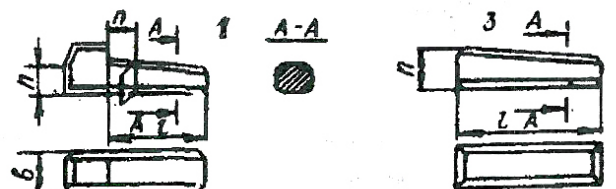


Обозначение детали	d	Кол-во на комбайн		Рис.
		КСК-100А	КСК-100А-1	
Б У7,144 мм Р	7,1444	125	125	68, 111, 139
Б У10 мм Р	10	2	2	34
Б У1 8,731 мм Р	8,731	3	3	3

ШПОНКИ ПРИЗМАТИЧЕСКИЕ
ГОСТ 23360—78



Обозначение детали	b	h	l	R	Кол-во на комбайн		Рис.
					КСК-100А	КСК-100А-1	
5x5x16	5	5	16	2,5	1	1	66
6x6x25	6	6	25	3	1	1	62
8x7x25	8	7	25	4	1	1	47
2-8x7x32	8	7	32	4	2	2	67
3-8x7x32	8	7	32	4	1	1	13
2-8x7x36	8	7	36	4	1	1	5
8x7x40	8	7	40	4	2	2	123, 141
2-8x7x40	8	7	40	4	2	2	96
3-8x7x45	8	7	45	4	2	2	69
10x8x36	10	8	36	5	2	2	61
2-10x8x36	10	8	36	5	1	1	5
3-10x8x36	10	8	36	5	5	5	7, 13
10x8x45	10	8	45	5	2	2	112, 142
12x8x36	12	8	36	6	3	3	126
3-12x8x40	12	8	40	6	1	1	59
12x8x45	12	8	45	6	2	2	111
2-12x8x45	12	8	45	6	2	2	139
3-12x8x45	12	8	45	6	2	2	128
12x8x50	12	8	50	6	1	1	96
3-12x8x56	12	8	56	6	2	2	126
12x8x70	12	8	70	6	4	4	12, 115, 134
2-14x9x50	14	9	50	7	1	1	54
14x9x70	14	9	70	7	3	3	12, 53, 59
2-14x9x70	14	9	70	7	1	1	49
2-16x10x50	16	10	50	8	1	1	53
3-16x10x80	16	10	50	8	2	2	3
2-18x11x40	18	11	40	9	5	5	53
3-18x11x60	18	11	60	9	3	3	50
18x11x63	18	11	63	9	1	1	49
3-20x12x60	20	12	60	10	2	2	50
20x12x90	20	12	90	10	1	1	45
20x12x100	20	12	100	10	1	1	54

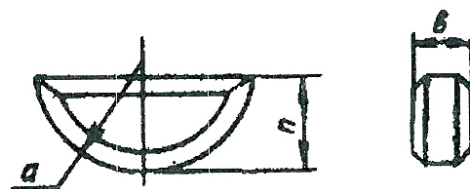


ШПОНКИ КЛИНОВЫЕ
ГОСТ 24068-80

Обозначение детали	b	h	l	Кол-во на комбайн		Рис.
				КСК-100А	КСК-100А-1	
10x8x56	10	8	56	1	1	142

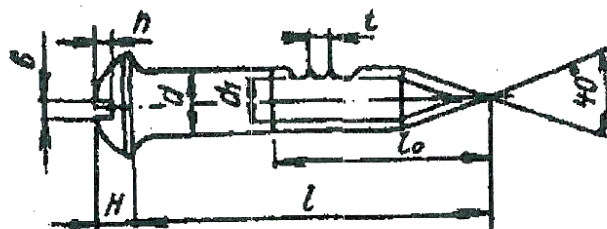
Обозначение детали	b	h	l	Кол-во на комбайн		Рис.
				КСК-100А	КСК-100А-1	
12x8x70	12	8	70	1	1	113
14x9x75	14	9	75	2	2	115
20x12x70	20	12	70	3	3	10

ШПОНКИ КЛИНОВЫЕ
ГОСТ 24071-80



Обозначение детали	d	b	h	Кол-во на комбайн		Рис.
				КСК-100А	КСК-100А-1	
5x10	25	5	10	2	2	66
8x11	28	8	11	1	1	69
8x13	28	8	13	4	4	133
10x13	32	10	13	2	2	54

ШУРУП
ГОСТ 1144—70



Обозначение детали	d	d ₁	l	l ₀	t	H	b	h	Кол-во на комбайн		Рис.
									КСК-100А	КСК-100А-1	
A4x16	4	2,8	16	9,6	1,75	2,8	1,2	1,8	3	3	66