

ПРАВИЛА ПОЛЬЗОВАНИЯ КАТАЛОГОМ

Каталог деталей и сборочных единиц предназначен для составления заявок на запасные части, необходимые при техническом обслуживании и ремонте комбайна.

Каталог содержит перечень всех деталей и сборочных единиц комбайна, сведения об их количестве и расположении, а также о материале, из которого изготовлены детали, и об их взаимозаменяемости. Каталог иллюстрирован.

При составлении заявок на запасные части достаточно в указателе иллюстраций или в алфавитном указателе (в конце каталога) правильно определить номер рисунка, на рисунке — номер позиции детали или сборочной единицы и в спецификации, напротив соответствующей позиции, в графе «Обозначение» — искомую деталь или сборочную единицу.

На иллюстрациях детали расположены в порядке технологической сборки. Неразъемные сборочные единицы, например, сварные, включены в каталог без разборки и перечисления входящих в них деталей.

В спецификациях сборочные единицы и детали расположены следующим образом:

- оригинальные сборочные единицы;
- заимствованные сборочные единицы;
- оригинальные детали;

- заимствованные детали;
- стандартные изделия;
- нормализованные изделия.

Номера сборочных единиц и деталей в группе и подгруппе приведены в возрастающем порядке.

Для обозначения оригинальных деталей и сборочных единиц принята семизначная буквенно-цифровая нумерация. Например, номер детали КИЛ 0119101 состоит из:

- КИЛ — буквенная часть обозначения машины
- 01 — первые две цифры — номер группы (в данном случае «Измельчитель самоходный»)
 - 19 — вторые две — номер подгруппы (в данном случае «Площадка управления»)
 - 102 — последние три цифры — порядковый номер детали (в данном случае «Кронштейн»)

Литеры (А, Б, В и т. д.) после обозначения номеров сборочных единиц и деталей указывают, что в данную конструкцию были внесены изменения.

В каталоге встречаются обозначения номеров сборочных единиц и деталей, заимствованных из других машин. Эти обозначения сохранены без изменений.

УКАЗАТЕЛЬ ИЛЛЮСТРАЦИЙ

Наименование	№ рис.	Наименование	№ рис.
Аппарат питающе-измельчающий КИЛ 0150000	1	Швырялка. Каркас и основание силосопровода КИЛ 0102000	11
Аппарат измельчающий КИЛ 0150010	2	Крылач и опора крылача КИС 0102090А	12
Аппарат измельчающий. Барабан	3	Силосопровод КИС 0105000Г и механизм поворота КИС 0102150А	13
Аппарат питающий. Каркас	4	Устройство заточное КИС 0135000А	14
Вальцы верхние КИЛ 0103010	5	Механизмы вывешивания КИЛ 0126000 и КИЛ 0141000	15
Вальцы верхние КИЛ 0103520	6	Рама и ходовая часть	16
Вальцы нижние КИС 0103090В	7	Трап КИС 0117000Б	17
Аппарат измельчающий со швырялкой КИЛ 0103170	8	Устройство прицепное КИС 0122000А	18
Аппарат измельчающий КИЛ 0103410	9	Площадка с поручнем КИЛ 0134000	19
Барабан измельчающий КИС 0103160Б	10		



Измельчитель самоходный КСК-100А



Измельчитель самоходный КСК-100А-1

ДЕТАЛИ И СБОРОЧНЫЕ ЕДИНИЦЫ

Обозначение	Код ОКП	Наименование	№ позиции	Куда входит		
				Обозначение сборочной единицы	Кол-во на 1 сборочную ед. комб. КСК	
					100А	100А-1

АППАРАТ ПИТАЮЩЕ-ИЗМЕЛЬЧАЮЩИЙ КИЛ 0150000 (рис. 1)

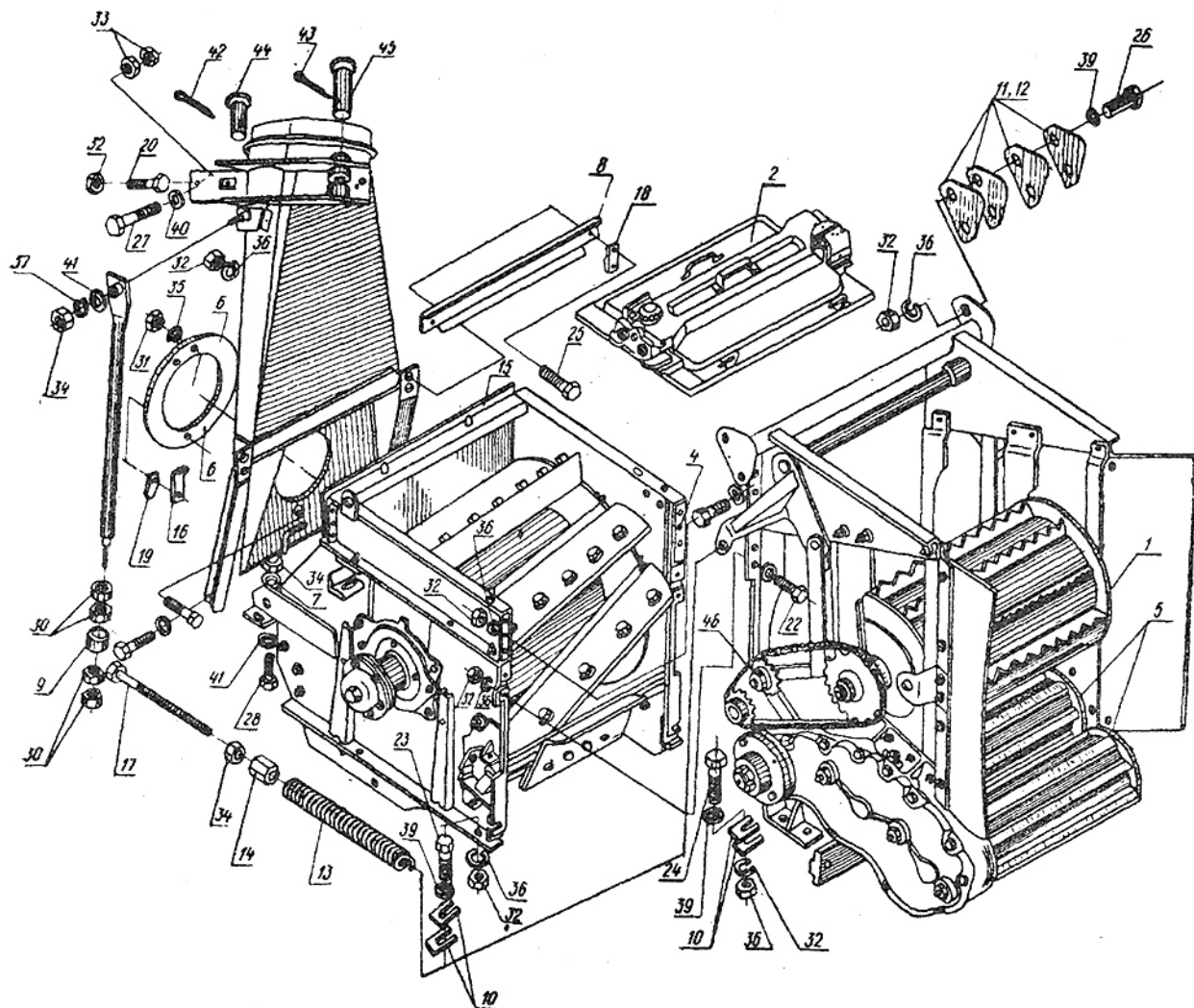


Рис. 1. Аппарат питающе-измельчающий КИЛ 0150000

КИЛ 0103010	47 8711 6304	Вальцы верхние	1	КИЛ 0150000	1	1
КИЛ 0103370	47 8711 7747	Крышка с заточным устройством	2	КИЛ 0150550		
КИЛ 0145000	47 8711 1772	Растяжка	3	КИЛ 0100000	2	2
КИЛ 0150550	47 8711 8633	Аппарат измельчающий	4	КИЛ 0150000	1	1
КИС 0103090В	47 8711 8984	Вальцы нижние	5	КИЛ 0150000	1	1
КИС 0150040А	47 8711 1782	Основание силосопровода	6, 16, 19, 29, 31, 35	КИЛ 0150550	1	1

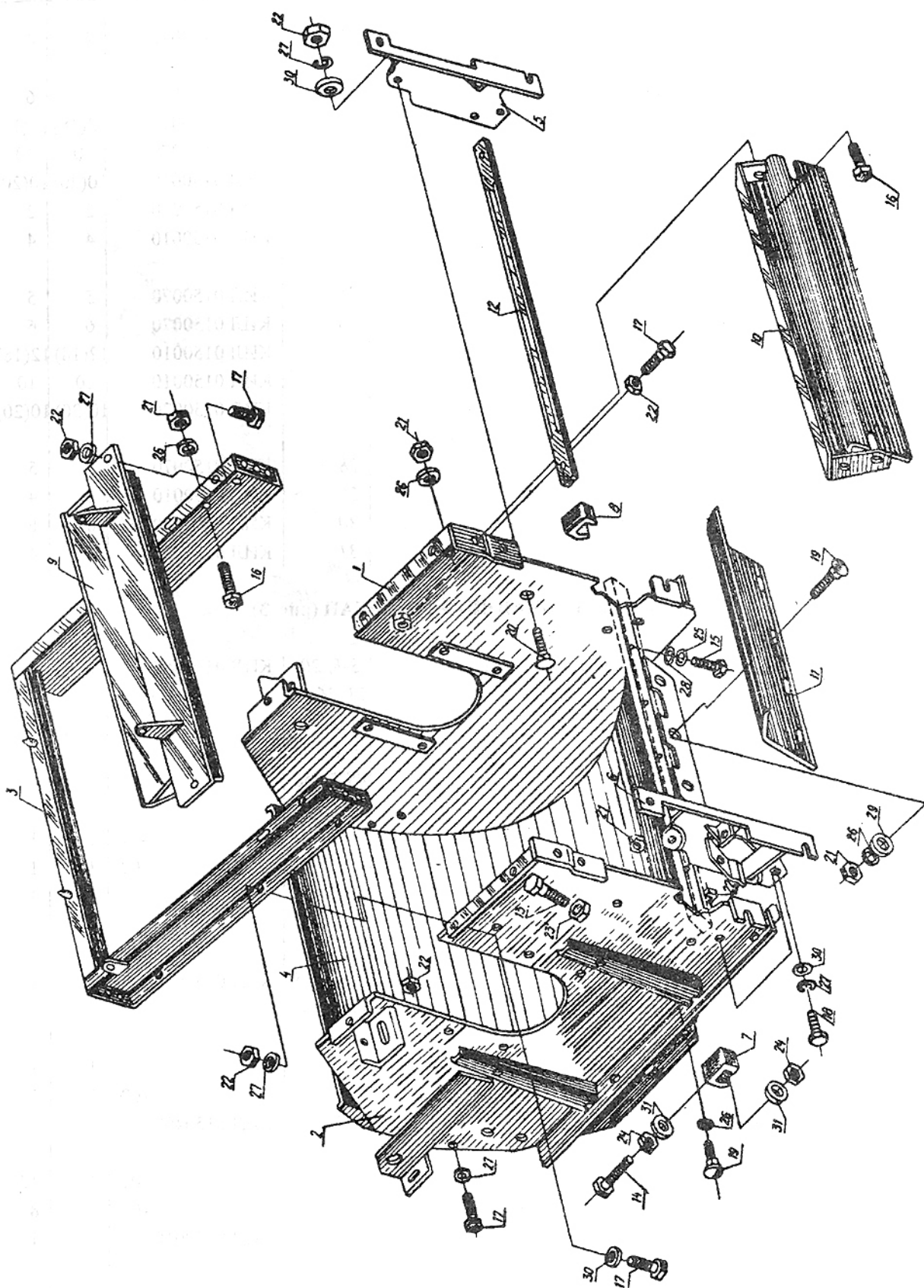


Рис. 2. Аппарат измельчающий КИЛ 0150010

Обозначение	Код ОКП	Наименование	№ позиции	Куда входит		
				Обозначение сборочной единицы	Кол-во на 1 сборочную ед. комб. КСК	
					100А	100А-1

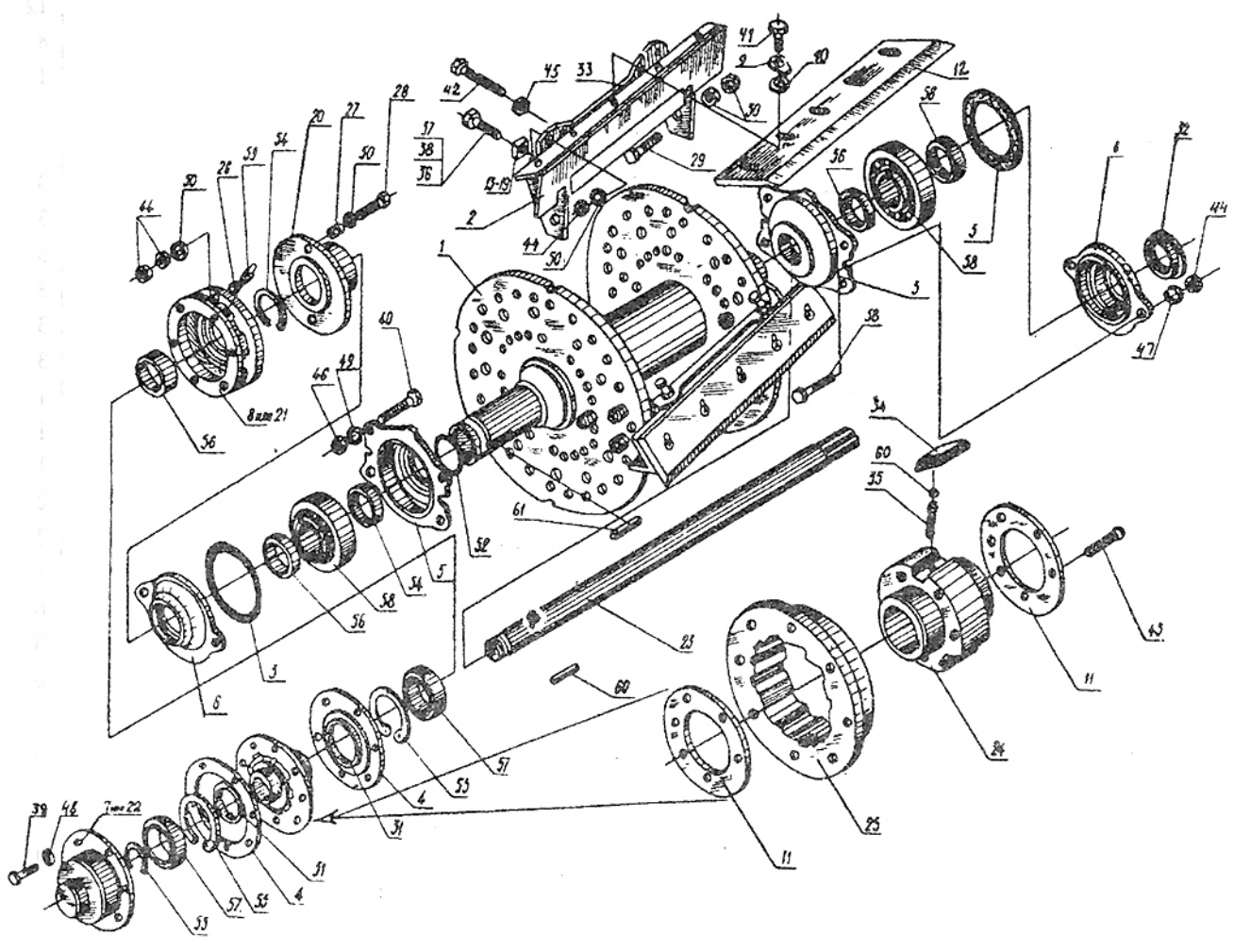


Рис. 3. Аппарат измельчающий. Барабан

КИЛ 0150410	47 8711 8702	Опора	2	КИЛ 0150170	1	1
КИС 0150001	47 8711 1777	Прокладка	3	КИЛ 0150010	5	5
КИС 0150002	47 8711 1778	Прокладка	4	КИЛ 0150010	2	2
КИС 0150104А	47 8711 5453	Корпус подшипника	5	КИЛ 0150010	2	2
КИС 0150105А	47 8711 5454	Крышка подшипника	6	КИЛ 0150010	2	2
КИС 0150301*	47 8711 4343	Крышка муфты	7	КИЛ 0150010	1	1
КИС 0150302**	47 8711 3999	Корпус	8	КИЛ 0150010	1	1
КИС 0150402	47 8711 1799	Шайба	9	КИЛ 0150400	30	30
					-01	60
					-02	40
КИС 0150403	47 8711 1800	Шайба	10	КИЛ 0150400	30	30
					-01	60
					-02	40
КИС 0150438	47 8711 1821	Шайба	11	КИС 0150140	2	2

* Взаимозаменяема с КИС 0150613
 ** Взаимозаменяема с КИС 0150612

Обозначение	Код ОКП	Наименование	№ позиции	Куда входит		
				Обозначение сборочной единицы	Кол-во на 1 сборочную ед. комб. КСК	
					100А	100А-1
КИС 0126502А	47 8711 1392	Скоба	19	КИЛ 0100000	2	2
КИС 0126603А	47 8537 0062	Ролик	20	КИЛ 0126060	2	2
				КИЛ 0141060		
КИС 0126604А	47 8711 1400	Палец	21	КИЛ 0126100	2	2
				КИЛ 0141030		
-01	47 8711 1401	Палец	22	КИЛ 0100000	2	2
КИС 0126606А	47 8711 1403	Палец	23	КИЛ 0100000	1	1
КИС 0126607А	47 8711 1404	Ось ролика	24	КИЛ 0126060	2	2
КИС 0126609	47 8711 1406	Ось	25	КИЛ 0100000	2	2
КИС 0126612	47 8711 1408	Гайка	26	КИЛ 0100000	8	8
КИС 0126613	47 8711 1409	Держатель	27	КИЛ 0100000	7	7
КИС 0126801А	47 8711 4772	Кольцо	28	КИЛ 0100000	4	4
КИЛ 0126802А	47 8711 8099	Втулка	29	КИЛ 0100000	2	2
КИС 0126803	47 8711 1412	Втулка	30	КИЛ 0126100	2	2
				КИЛ 0141030		
-01	47 8711 3483	Втулка	31	КИЛ 0100000	2	2
КЕС 0002601	47 8533 1518	Держатель	32	КИЛ 0100000	1	1
КСЛ 0000619	47 8533 0017	Пружина	33	КИЛ 0100000	8	8
		Болт М1 6х50.56.019	34	КИЛ 0100000	1	1
		ГОСТ 7796-70				
		Гайка М30х2.0.6Н.019	35	КИЛ 0100000	16	16
		ГОСТ 2526—70				
		Гайка М1 6.6.019	36	КИЛ 0100000	2	2
		ГОСТ 5915—70				
		Гайка М24х2.6.019	37	КИЛ 0126060	2	2
		ГОСТ 5935—73		КИЛ 0141060		
		Шайба 16.65Г.019	38	КИЛ 0100000	2	2
		ГОСТ 6402—70				
		Шайба 30.01.019	39	КИЛ 0100000	4	4
		ГОСТ 11371—78				
		Шпильки ГОСТ 397—79:				
		3,2х25.019	40	КИЛ 0126060	4	4
				КИЛ 0141060		
				КИЛ 0100000		
		5х45.019	41	КИЛ 0126060	2	2
				КИЛ 0141060		
		6,3х63.019	42	КИЛ 0100000	2	2
		Кольцо 1В80	43	КИЛ 0126100	4	4
		ГОСТ 13941—68		КИС 0141030		
		Масленка 1.2Ц6хр. ГОСТ	44	КИЛ 0126100	4	4
		19853—74		КИЛ 0141030		
				КИЛ 0100000		
		Ось 22-12в12х40.20Ц9хр.	45	КИЛ 0100000	2	2
		ГОСТ 9650—71				
		Подшипник 60208	46	КИЛ 0126100	4	4
		ГОСТ 7242—70		КИЛ 0141030		

Обозначение	Код ОКП	Наименование	№ позиции	Куда входит		
				Обозначение сборочной единицы	Кол-во на 1 сборочную ед. комб. КСК	
					100А	100А-Г

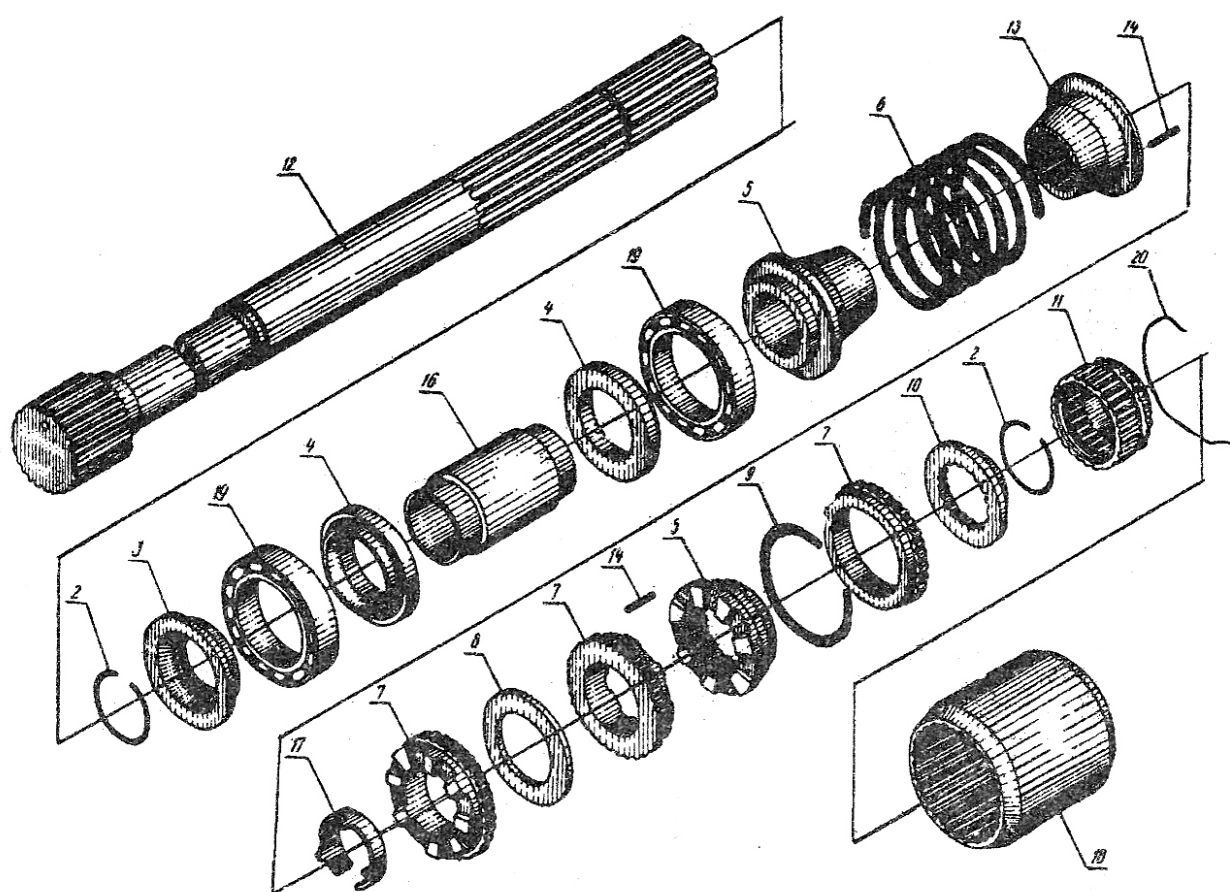


Рис. 23. Механизм блокировки дифференциала КИЛ 0107140

КИЛ 0107611	47 8537 4016	Кольцо кулачковое	7	КИЛ 0107040	2
КИЛ 0107613	47 8537 4017	Шайба	8	КИЛ 0107040	1
КИЛ 0107614	47 8537 4018	Кольцо стопорное	9	КИЛ 0107040	1
КИЛ 0107617	47 8537 4019	Кольцо замочное	10	КИЛ 0107040	1
КИЛ 0107619	47 8537 4020	Втулка шлицевая	11	КИЛ 0107040	1
КИЛ 0107669	47 8711 7878	Полуось	12	КИЛ 0107040	1
КИЛ 0107686	47 8537 4029	Полумуфта подвижная	13	КИЛ 0107100	1
КИЛ 0107687	47 8537 4030	Поводок	14	КИЛ 0107100	1
				КИЛ 0107110	1(2)
КИЛ 0107688	47 8537 4031	Полумуфта неподвижная	15	КИЛ 0107110	1
КИЛ 0107811	47 8537 4032	Втулка распорная	16	КИЛ 0107040	1
КИЛ 0107813	47 8537 4034	Кольцо опорное	17	КИЛ 0107040	1
КИЛ 0107814	47 8537 4035	Втулка переходная	18	КИЛ 0107040	1
		Подшипник 8113			
		ГОСТ 6874—75	19	КИЛ 0107040	2
		Проволока П—2,0			
		ГОСТ 9389—75	20	КИЛ 0107040	1
		$l = 0,3 \text{ м}$			

Обозначение	Код ОКП	Наименование	№ позиции	Куда входит		
				Обозначение сборочной единицы	Кол-во на сборочную комб. КСК	
					100А	100В
КУЖ 0110004	47 8533 0477	Прокладка	9	КИЛ 0106010	2	2
КУЖ 0110615	47 8533 0505	Пробка	10	КИЛ 0106010	2	2
		Болт М8х20.56.019 ГОСТ 7796—70	11	КИЛ 0106010	56	56
		Гайка М8.6.19 ГОСТ 5915—70	12	КИЛ 0106010	56	56
		Шайба 8.65Г.019 ГОСТ 6402—70	13	КИЛ 0106010	56	56
		Шайба 8.01.019 ГОСТ 11371—78	14	КИЛ 0106010	8	8

РАДИАТОР МАСЛЯНЫЙ КИС 0106020Б (рис. 42)

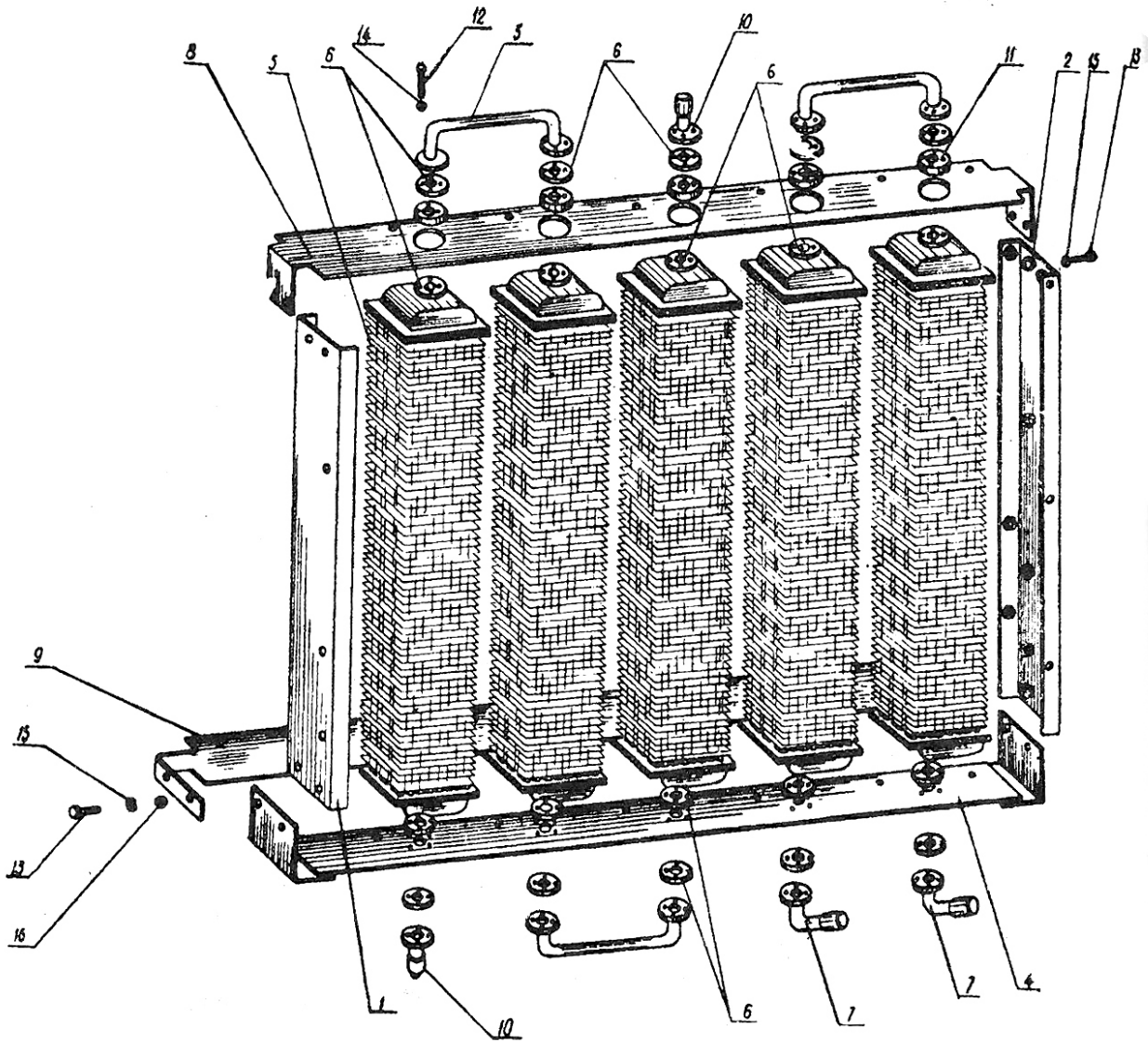


Рис. 42. Радиатор масляный КИС 0106020Б

Обозначение	Код ОКП	Наименование	№ позиции	Куда входит		
				Обозначение сборочной единицы	Кол-во на сборочную комб. КС	
					100А	100Б
		Шайбы ГОСТ 11371—78: 5.01.019	17	КИС 0123000В	5	5
		12.01.019	18	КИС 0123000В	4	4
		Датчик уровня топлива БМ-127А ТУ 37.003.200—72	19	КИС 0123000В	1	1

РЕДУКТОР КОНИЧЕСКО-ЦИЛИНДРИЧЕСКИЙ КИЛ 0104000. КОРПУС и КРЫШКИ (рис.49)

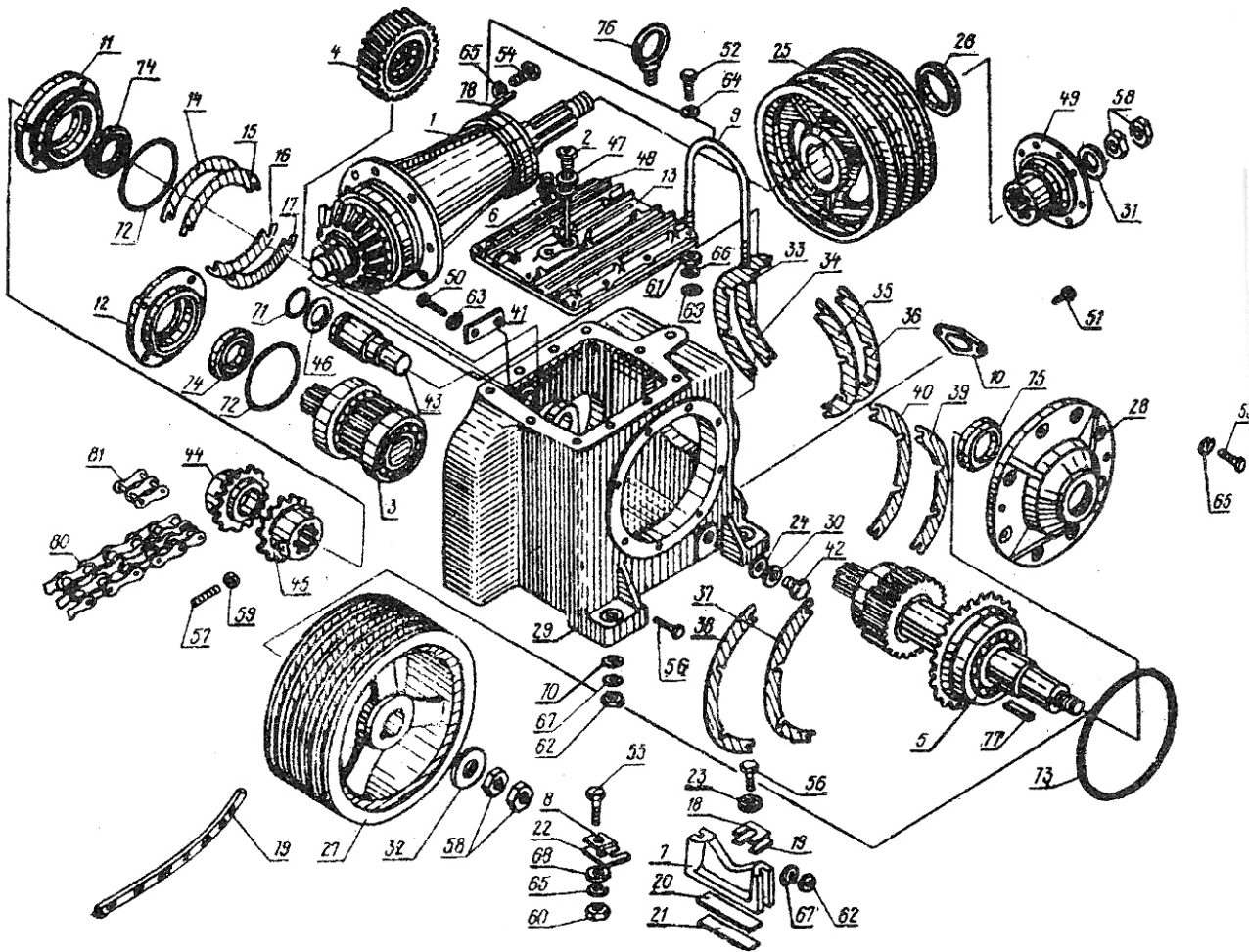


Рис. 49. Редуктор коническо-цилиндрический КИЛ 0104000. Корпус и крышки

КИЛ 0104120	47 8711 9532	Вал в рукаве	1	КИЛ 0104000	1	1
КИЛ 0104150	47 8711 9535	Крышка	11, 72, 74	КИЛ 0104000	1	1
КИЛ 0104160	47 8711 9536	Крышка	12, 74, 75	КИЛ 0104000	1	1
КИС 0104130	47 8711 4748	Маслоуказатель	2	КИЛ 0104000	1	1

Обозначение	Код ОКП	Наименование	№ позиции	Куда входит		
				Обозначение сборочной единицы	Кол-во на 1 сборочную ед. комб. КСК	
					100А	100А-1
		Шайба 20.65Г.019 ГОСТ 6402—70	12	КИС 0125000Б	2	2
		Шайба 20.01.019 ГОСТ 11371—78	13	КИС 0125000Б	2	2
		Кольцо 1В52 ГОСТ 13941—68	14	КИС 0125000Б	1	1
		Масленка 1.2.Ц6 хр. ГОСТ 19853—74	15	КИС 0125000Б	1	1
		Подшипник 180205 ГОСТ 8882—75	16	КИС 0125008Б	1	1

КОНТРПРИВОД ГЛАВНЫЙ КИЛ 0139000А (рис. 58)

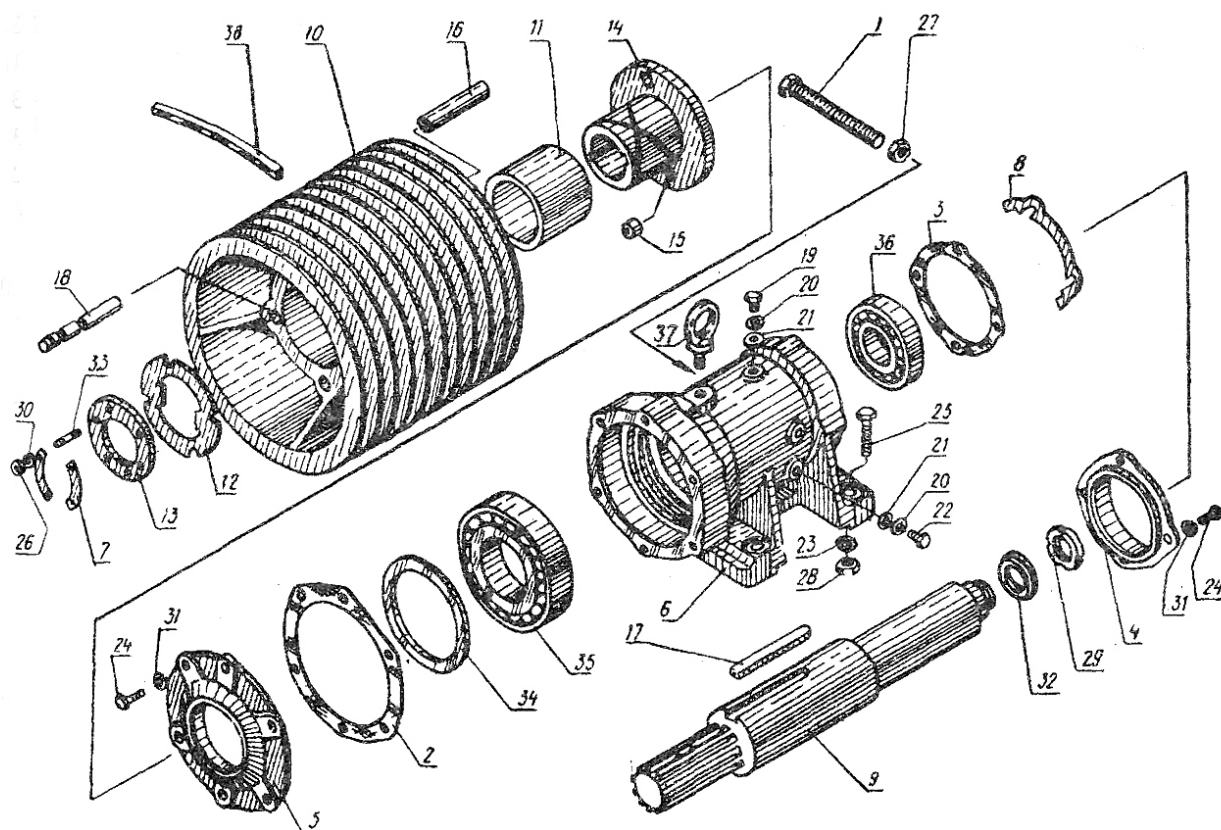


Рис. 58. Контрпривод главный КИЛ 0139000А

КИЛ 0139000А	47 8711 8585	Контрпривод		КИЛ 0100000	1	1
КИС 0139010	47 8711 3562	Шкив		КИЛ 0139000А	1	1
КИЛ 0100040*	47 8711 7830	Болт специальный	1	КИЛ 0100000	3	3
КИЛ 0139002	47 8711 8586	Прокладка	2	КИЛ 0139000А	1	1
КИЛ 0139003**	47 8711 8588	Прокладка	3	КИЛ 0139000А	1	1
КИЛ 0139005	47 8711 8590	Крышка	4	КИЛ 0139000А	1	1

Взаимозаменяема с КИЛ 0100602

Взаимозаменяема с КИЛ 0139501

Обозначение	Код ОКП	Наименование	№ позиции	Куда входит		
				Обозначение сборочной единицы	Кол-во на 1 сборочную ед. комб. КСК	
					100А	100А-1

МЕХАНИЗМ БЛОКИРОВКИ КОРОБКИ ПЕРЕМНЫ ПЕРЕДАЧ ВЕДУЩЕГО МОСТА КИЛ 0119100
(рис. 64)

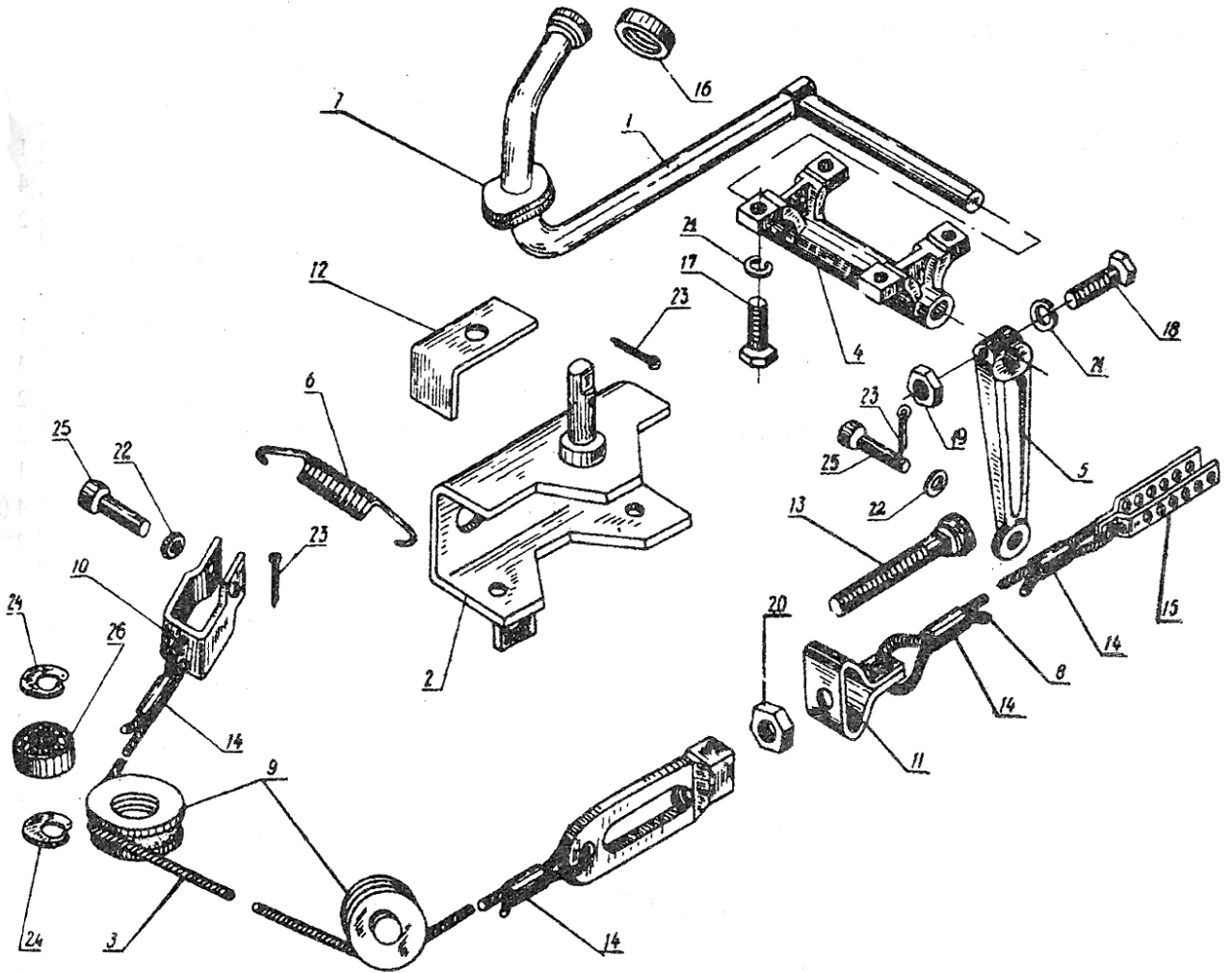


Рис. 64. Механизм блокировки КПП КИЛ 0119100

КИЛ 0119100	47 8711 8018	Механизм блокировки КПП		КИЛ 0119000		
КИЛ 0119110	47 8711 8021	Трос	2, 7, 9, 10, 12, 13, 20, 22	КИЛ 0119100	1	1
КИЛ 0119130	47 8711 8022	Привод	1, 3, 4, 6, 18, 19, 21, 23	КИЛ 0119100	1	1
КИЛ 0119140	47 8711 8023	Рычаг	1	КИЛ 0119130	1	1
КИЛ 0119170	47 8711 8026	Кронштейн	2	КИЛ 0119100	1	1
КИС 0119470	47 8711 5010	Ролик	8, 26, 28	КИЛ 0119100	2	2
КИЛ 0119001	47 8711 8583	Трос левый $l = 1720 \pm 5$ мм	3	КИЛ 0119110		

Обозначение	Код ОКП	Наименование	№ позиции	Куда входит	
				Обозначение сборочной единицы	Кол-во
					сборочных комб. №
				100А	10

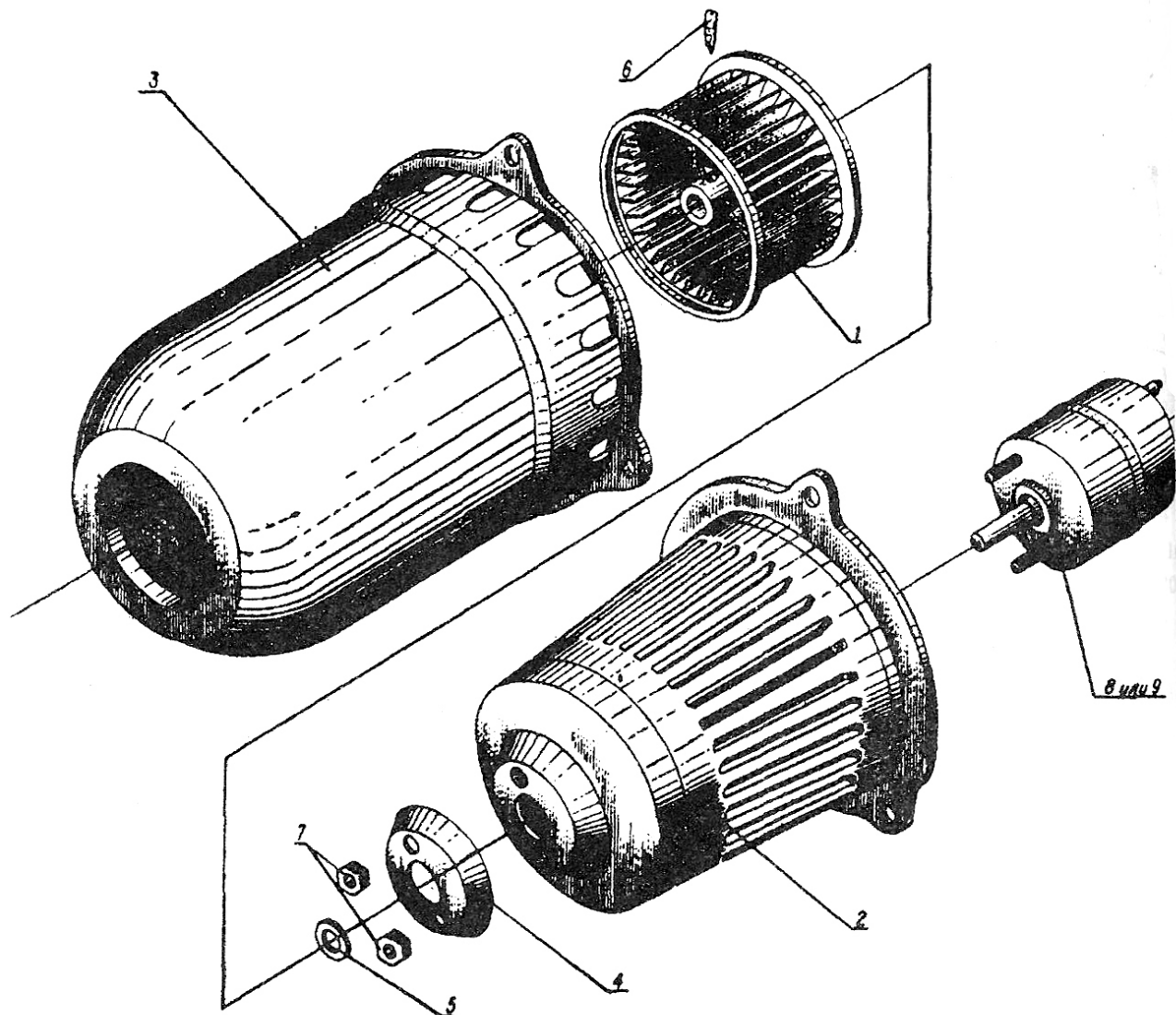


Рис. 76. Вентилятор кабины 54-121-Г

54-43707	47 8551 8063	Шайба	4	54-121-Г	1	1
75Ш-00105	47 7833 7056	Шайба	5	54-121-Г	1	1
		Винт М5х10.88.019	6	54-121-Г	1	1
		ГОСТ 1476—64				
		Гайка М5.6.019	7	54-121-Г	2	2
		ГОСТ 5927—70				

Наименование	№ рисунка	Стр.
Силосопровод КИС 0105000Г и механизм поворота КИС 0102150А	13	32
Схема расположения подшипников жатки для уборки кукурузы	150	291
Схема расположения подшипников жатки для уборки трав	149	290
Схема расположения подшипников подборщика	151	292
Схема расположения подшипников самоходного из- мельчителя	147	288
Схема расположения подшипников сменного измель- чающего аппарата со швырлялкой	148	289
Схема расположения ремней и цепей жатки для убор- ки кукурузы	145	286
Схема расположения ремней и цепей жатки для убор- ки трав	144	285
Схема расположения ремней и цепей подборщика	146	287
Схема расположения ремней и цепей самоходного измельчителя	143	284
Схема электрооборудования	103	198
Тележка задняя КИЛ 0209000	120	237
Тележка передняя КИС 0208000А	119	234
Тормоз левый 54-4-3-1 и тормоз правый 54-4-4-1	28	58
Транспортер КИС 0604000Б	125	250
Трап КИС 0117000Б	17	42
Тяга поперечная КИЛ 0109040	36	70
Установка бака топливного КИС 0123000В	48	90
Установка бачка топливного КИС 0106600А	46	86
Установка гидронасосов КИЛ 0118420	96	187
Установка дизеля на рамке	37	72
Установка дизеля СМД-72	38	74
Установка зеркала КИС 0120280Б	77	155
Установка индикатора	40	78
Установка питающего аппарата	127	254
Установка привода вентилятора КИС 0106650В	47	88
Установка радиаторов	39	76
Установка шкива натяжного КИЛ 0620000	135	269
Установка шнека	128	255
Устройства натяжные КИЛ 0214000, КИС 0213000Б, КИС 0215000А	116	230
Устройство заточное КИС 0135000А	14	35
Устройство натяжное КИС 0125000Б	57	112
Устройство подбирающее КИЛ 0903000	140	277

Наименование	№ рисунка	Стр.
Устройство прицепное КИС 0122000А	18	44
Фары	105	204
Фильтр тонкой очистки КИС 0118150 и насос-дозатор 0118530	95	186
Цилиндры тормозные 54-4-4-1-4 и 54-4-4-1-5	29	60
Швырялка. Каркас и основание силосопровода КИЛ 0102000	11	28
Шнек КИС 0202000В	111	214
Шнек КИС 0902000А и его установка	139	275
Щиток приборов КИС 0140020	104	202
Ящик аккумуляторный КИС 0132000А и ящик инст- рументальный КИЛ 0133000А	81	162

СОДЕРЖАНИЕ

	Стр.
Правила пользования каталогом	3
Указатель иллюстраций	3
Детали и сборочные единицы	8
Стандартизованные изделия.....	293
Сводная таблица применяемости сборочных единиц и деталей на изделие	336
Алфавитный указатель.....	365