

КАК ПОЛЬЗОВАТЬСЯ КАТАЛОГОМ

Каталог деталей составлен на основе действующей технической документации завода-изготовителя и охватывает всю номенклатуру деталей, которые могут потребоваться при эксплуатации и ремонте автомобиля ГАЗ-3307. Каталог имеет следующие разделы:

1. Техническая характеристика.
2. Указатель групп и подгрупп.
3. Указатель покупных деталей.
4. Указатель крепежных деталей
5. Сборочные единицы и детали.
6. Покупные детали (подшипники, шарики, ролики, манжеты резиновые, резиновые шланги и рукава, лампы накаливания).
7. Крепежные детали.
8. Номерной указатель.

В разделе «Техническая характеристика» приведены основные данные автомобиля ГАЗ-3307.

В разделе «Указатель групп и подгрупп» приведен порядок расположения каждой сборочной единицы и ее принадлежность к определенной группе или подгруппе, что облегчает работу с каталогом.

В разделе «Указатель покупных деталей» указана страница, на которой можно найти ту или иную покупную деталь.

В разделе «Указатель крепежных деталей» указана страница, на которой можно найти нужную крепежную деталь.

В разделе «Сборочные единицы и детали» даются номера деталей, код ОКП, наименование, количество деталей на одну сборочную единицу. Кроме этого, против каждого обозначения детали имеется номер рисунка данной подгруппы и номер позиции детали на рисунке.

Все сборочные единицы и детали, объединенные в группы и подгруппы по функциональному признаку, расположены в порядке возрастания номеров. Крепежные детали указаны в тексте непосредственно после деталей, которые они крепят.

Сборочные единицы и детали обозначены по единой семизначной нумерации, действующей на всех автомобильных заводах страны.

Буквенные индексы А, А1, А2, А3 и т. д., например 53-11-1011010-А, или цифровые индексы 01, 02, 03 и т. д., например 53-11-1011010-01, стоящие после номера детали, указывают, что детали в процессе производства подвергались изменению, но взаимозаменяемы с первоначальной деталью (без индекса) и между собой. Буквенные индексы Б, Б1, Б2 и т. д. или индексы 10, 11, 12 и т. д. означают, что эти детали взаимозаменяемы между собой, но не взаимозаменяемы с первоначальной деталью, имеющей номер без индекса, или с деталями, имеющими индексы А, А1, А2 и т. д. или 01, 02, 03 и т. д.

Цифровые индексы 20, 21, 22 и т. д. означают, что эти детали взаимозаменяемы между собой

(в пределах диапазона 20—29), но не взаимозаменяемы с деталью без индекса и деталями с индексами А, А1, А2, А3 и т. д. или 01, 02, 03 и т. д.

Детали, предназначенные для ремонта (поршни, поршневые кольца, вкладыши шатуна и коренных подшипников и др.), имеют номера, одинаковые с номерами деталей номинального размера с добавлением к ним суффиксов АР, АР1, АР2 и т. д. Размеры этих деталей приведены непосредственно в тексте.

Детали смежных заводов в тексте каталога даются с номерами завода-изготовителя (например, ПР121*), но в графе «Наименование» после текста в скобках указан семизначный номер (14-3722226), присвоенный этой детали на Акционерном обществе «ГАЗ». При заказе запасных частей необходимо указывать наименование детали, код ОКП и полный номер детали, как он записан в каталоге.

Каталог снабжен иллюстрациями, на которых детали изображены в изометрии в порядке конструктивной сборки. Чтобы найти номер нужной детали, следует по ее функциональной принадлежности определить (по указателю групп и подгрупп), к какой подгруппе она относится и страницу этой подгруппы. В разделе «Сборочные единицы и детали» на рисунке, относящемся к данной группе или подгруппе, найти деталь (по внешнему виду и месту ее расположения в узле), а затем по номеру рисунка и номеру позиции найти строку в тексте, где помещен номер и наименование данной детали.

Покупные детали сгруппированы в таблицы, в которых даются их размеры, параметры, номера подгрупп, где они применяются, и их количество на автомобиль.

Крепежные детали сгруппированы в таблицы по типам, даны их основные размеры, номера подгрупп, где они применяются, поля допусков резьбы. Крепежные детали, которые имеют шестизначные номера, записаны с указанием видов их противокоррозионных покрытий:

- П — без покрытия;
- П2 — фосфатирование и промасливание;
- П4 — фосфатирование и окраска в черный цвет;
- П8 — цинкование;
- П16 — свинцевание;
- П21 — кадмирование;
- П29 — цинкование и пассивирование.

В разделе «Номерной указатель» перечислены в порядке возрастания номера деталей автомобиля, указаны количество деталей на автомобиль и номера подгрупп, где применяется данная деталь. Номенклатура деталей, помещенных в каталоге, значительно шире номенклатуры деталей, поставляемых в запасные части и приведенных в «Номерном указателе».

ТЕХНИЧЕСКАЯ ХАРАКТЕРИСТИКА

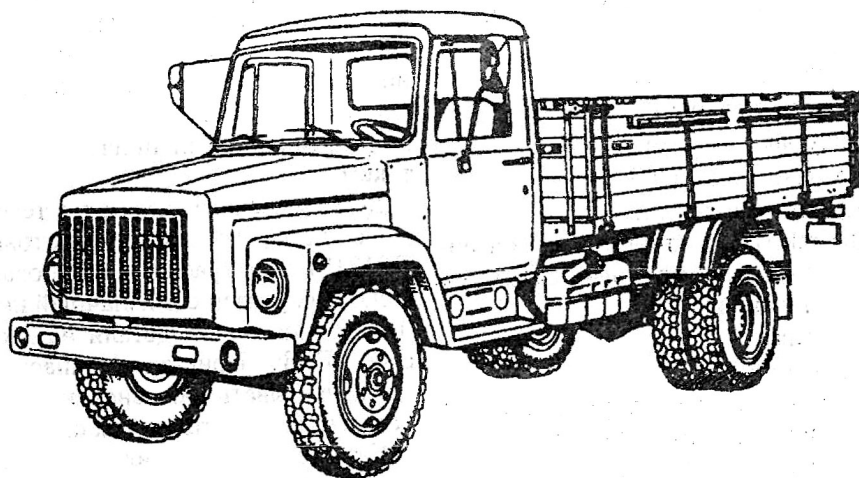


Рис. 1. Общий вид автомобиля

ОБЩИЕ ДАННЫЕ

Тип автомобиля.....	Двухосный грузовой автомобиль с приводом на заднюю ось
Грузоподъемность, кг.....	4500
Наибольшая масса прицепа, кг:	
оборудованного инерционно-гидравлическим приводом	3500
не оборудованного тормозной системой.....	750
Масса автомобиля, кг.....	7850
Масса автомобиля в снаряженном состоянии, кг.....	3200
Габаритные размеры автомобиля, мм:	
длина.....	6550
ширина	2380
высота (по кабине без нагрузки).....	2350
База, мм.....	3770
Колея передних колес (на плоскости дороги), мм.....	1630
Колея задних колес (между серединами двойных скатов), мм.....	
Дорожный просвет автомобиля (под картером заднего моста), мм.....	265
Радиус поворота по колею наружного переднего колеса, м.....	8
Наибольшая скорость с полной нагрузкой на горизонтальных участках ровного шоссе, км/ч...90	
Контрольный расход топлива* ¹ на 100 км пути при замере в	
летнее время для обкатанного автомобиля, движущегося с полной нагрузкой на четвертой передаче, с постоянной скоростью 60 км/ч по сухой ровной дороге с усовершенствованным покрытием и короткими подъемами, не превышающими 0,5°, л.....	19,6
Путь торможения автомобиля с полной нагрузкой, без прицепа, движущегося со скоростью 60 км/ч на горизонтальном участке сухой дороги с усовершенствованным покрытием, при приложении усилия к тормозной педали в 70 даН (70 кгс), не более, м.....	36,7
Углы свеса (с нагрузкой), град:	
передний.....	38
задний.....	25
Наибольший угол преодолеваемого автомобилем подъема с полной нагрузкой, процент.....	25
Погрузочная высота платформы, мм.....	1365

*¹ Приведенный расход топлива не является нормой, а служит лишь для определения технического состояния автомобиля.

№ рис	№ поз	Обозначение	Код ОКП	Наименование	Куда входит	
					обозначение сборочной единицы	кол-во на одну сборочную единицу
3	11	66-1002020-02	45 6421 1069	Гильза цилиндра в сборе	53-11-1000450-40	8
	12	66-1002024	45 6421 0048	Прокладка гильзы цилиндра	53-11-1000450-40	8

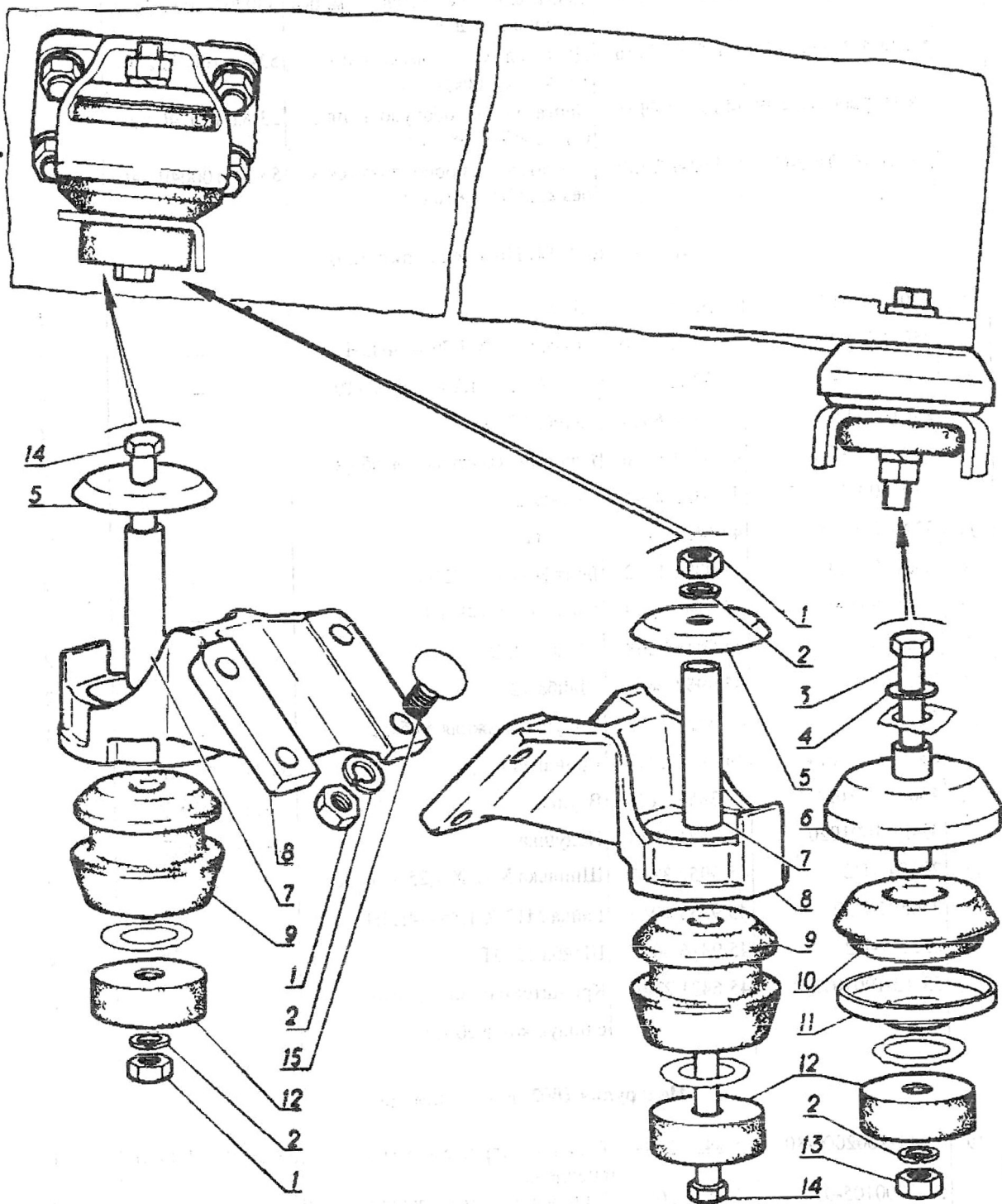


Рис. 2. Подвеска двигателя

№ рис	№ поз	Обозначение	Код ОКП	Наименование	Куда входит	
					обозначение сборочной единицы	кол-во на одну сборочную единицу
4	13	13-1004058-ИР1	45 6511 0164	Вкладыш шатуна толщиной 2,375 мм	53-11-100045040	16
		13-1004058-КР1	45 6511 0165	Вкладыш шатуна толщиной 2,500 мм	53-11-1000450-40	16
	37	13-1004062-Б	45 6511 0166	Болт крепления крышки шатуна	66-1004045-02	2
	32	292758-П	45 9952 4161	Гайка М10 X 1	—	16
	33	292759-П	45 9952 4162	Гайка стопорная	—	16
		ВК-53-1000100-10	45 6421 0002	Кольца поршневые диаметром 92,0 мм (комплект на 1 двигатель)	—	1
		ВК-53-1000100-AP	45 6421 0004	Кольца поршневые диаметром 92,5 мм (комплект на 1 двигатель)	—	1

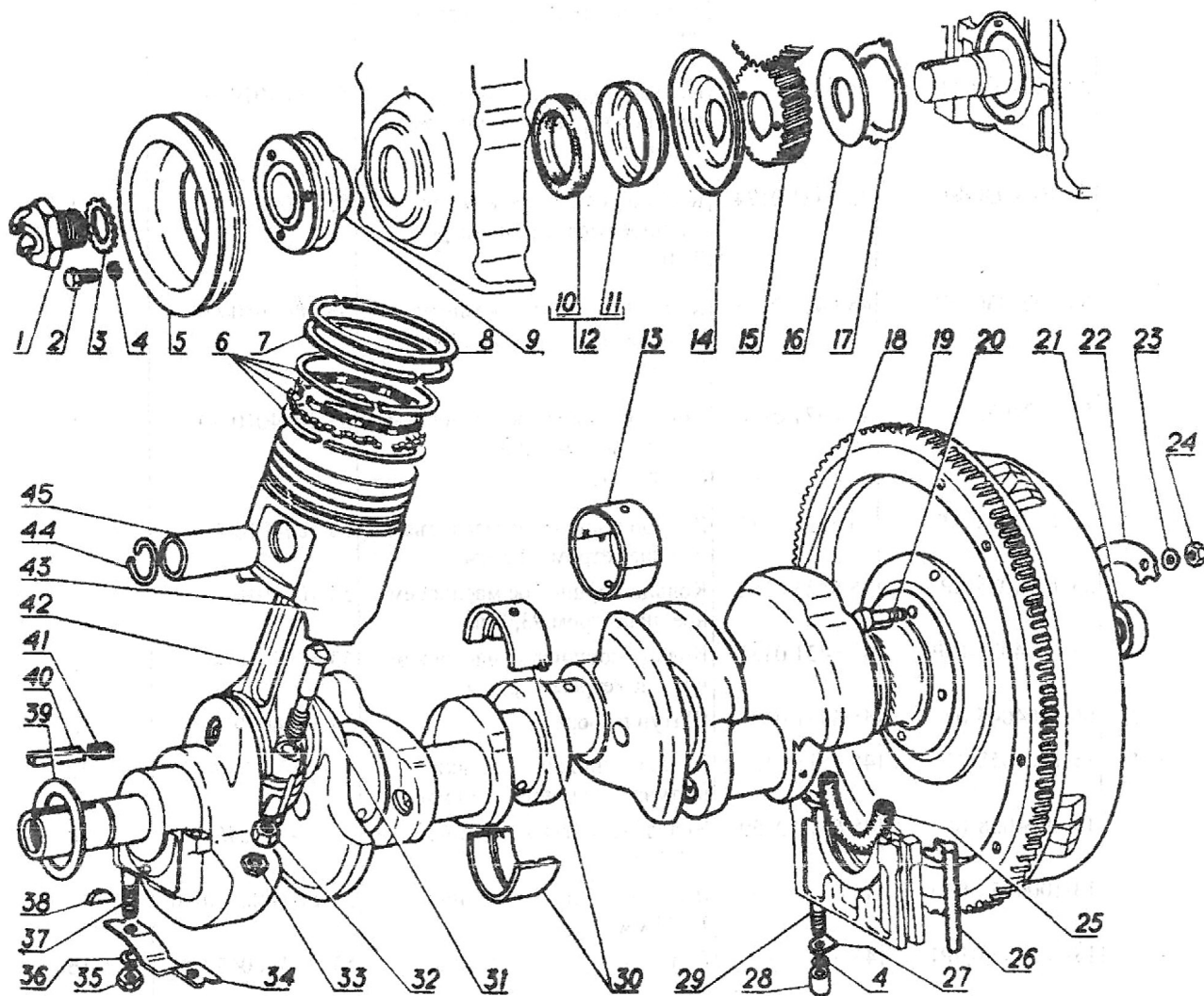


Рис. 4. Коленчатый вал, поршни и шатуны

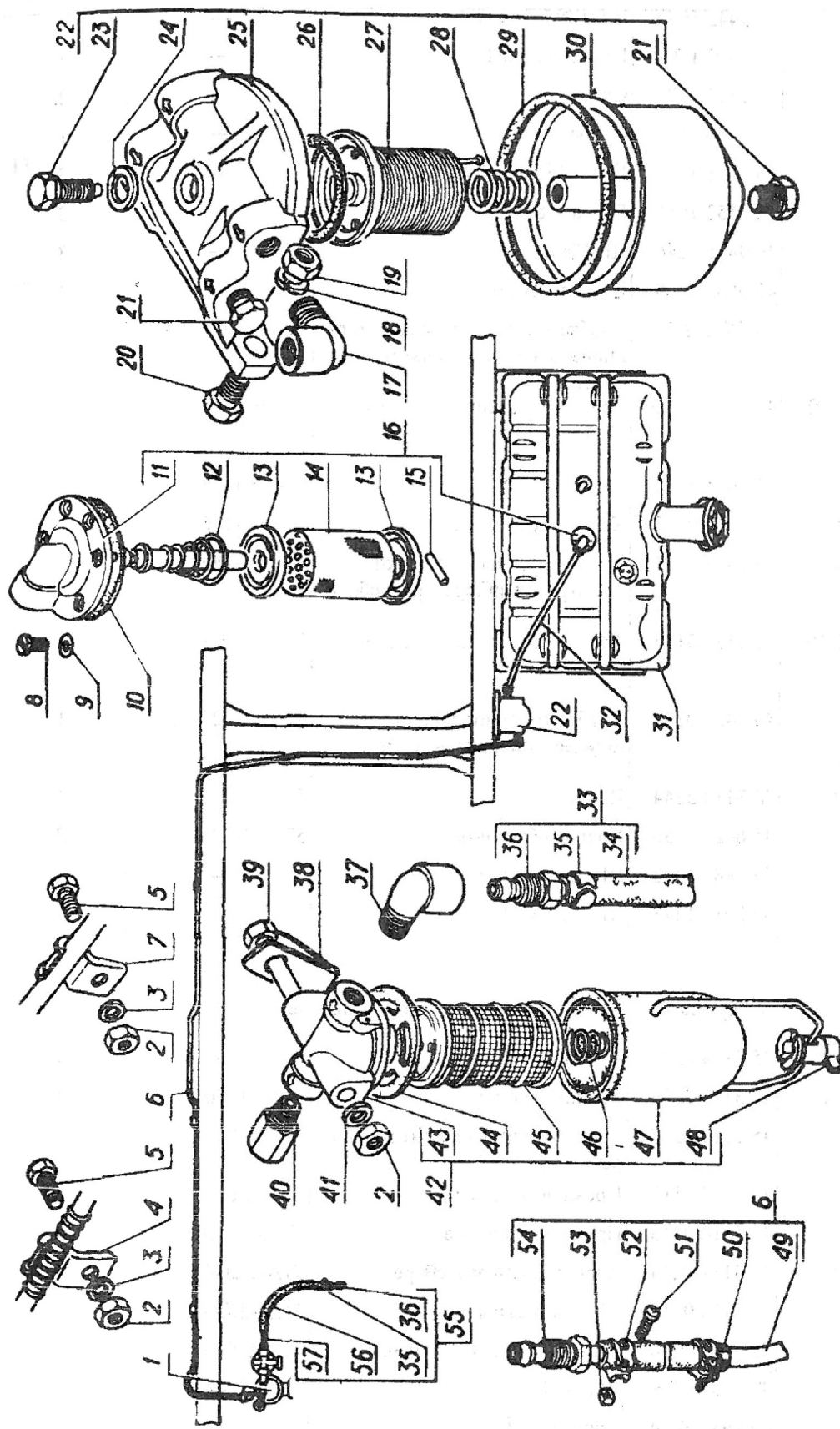


Рис. 13. Топливные трубопроводы, топливный бак, фильтр грубой очистки топлива, топливный насос и фильтр тонкой очистки топлива

Примечания: 1. Поз. 31 см. в подгруппе 1101.

2. Поз. 18—30 см. в подгруппе 1105.

3. Поз. 1 см. в подгруппе 1106.

4. Поз. 2, 38, 39, 41—48 см. в подгруппе 1117

№ рис	№ поз	Обозначение	Код ОКП	Наименование	Куда входит	
					обозначение сборочной единицы	кол-во на одну сборочную единицу
17	30	3102-1108013	45 4319 1362	Педаля акселератора	4301-1108008	1
	29	258013-П29	45 9871 1017	Шплинт 2 X 16	—	1
	5	201424-П29	45 9346 1510	Болт М6—6g X 30	—	1
	9	250608-П29	45 9553 1254	Гайка М6—6Н	—	1
	35	252274 П29	45 9816 1474	Шайба 6	—	1
	37	258038-П29	45 9871 1049	Шплинт 3,2 X 16	—	1
	10	4301-1108029	45 3353 0754	Валик акселератора с кронштейном в сборе	—	1
	1	4301-1108030	45 3353 0739	Валик акселератора с рычагом в сборе	4301-1108029	1
	2	4301-1108039	45 3353 0741	Кронштейн валика акселератора	4301-1108029	1
	3	21-1108041-Б	45 4312 0233	Втулка	4301-1108029	2
	6	4301-1108065	45 3353 0742	Рычаг валика акселератора	4301-1108029	1
4	293324-П29	45 9952 6355	Шайба 11	—	2	

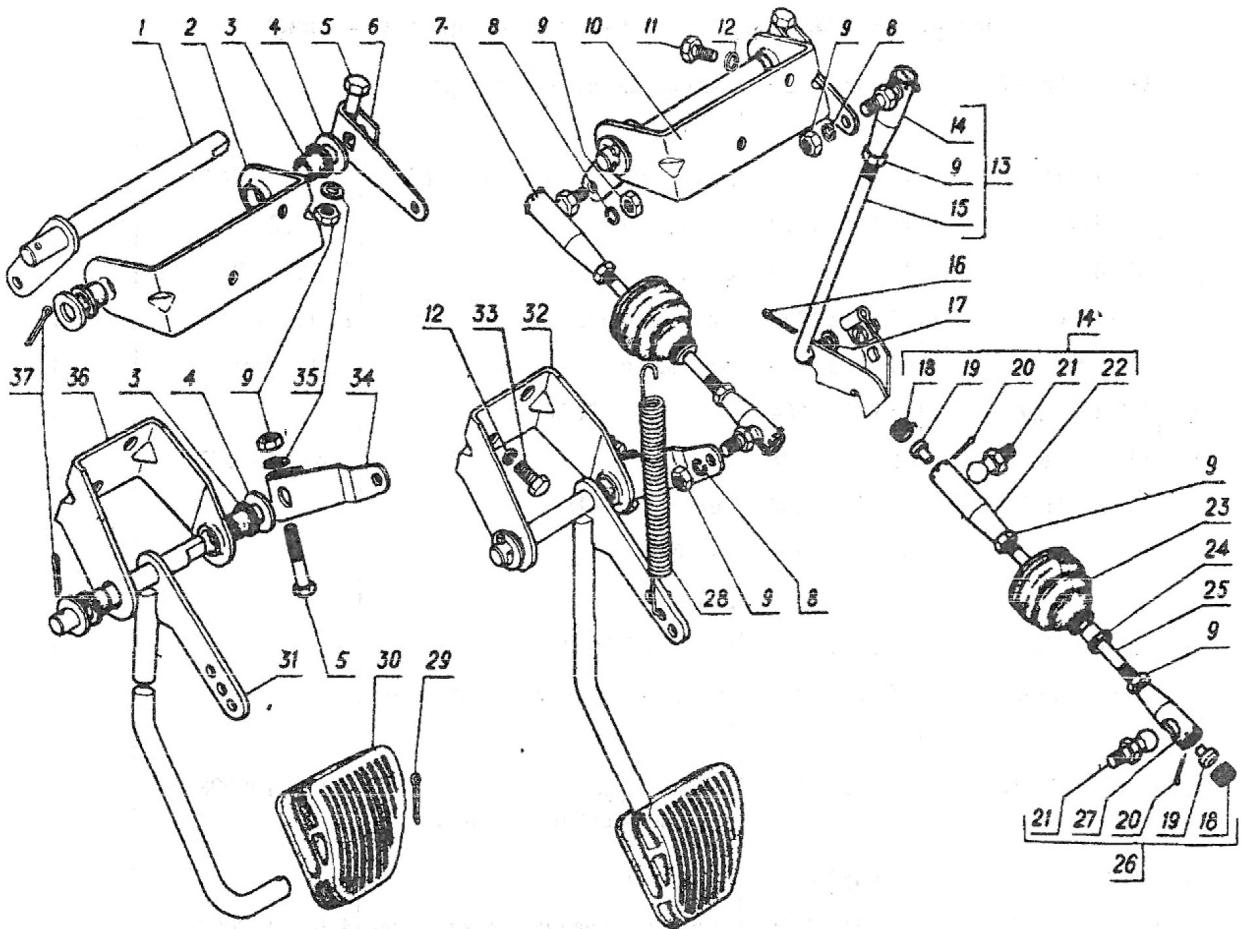


Рис. 17. Акселератор (управление подачей топлива)

№ рис	№ поз	Обозначение	Код ОКП	Наименование	Куда входит	
					обозначение сборочной единицы	кол-во на одну сборочную единицу

Подгруппа 1306. Термостат

6	6	ТС108*1	45 9144 1035	Термостат (ТС 108-1306100-01)	53-11-1000450-40	1
---	---	---------	--------------	----------------------------------	------------------	---

Подгруппа 1307. Водяной насос

21	5	66-1307010-Б	45 6421 0430	Насос водяной в сборе	53-11-1000450-40	1
	11	66-1307015-Б	45 6421 0432	Корпус водяного насоса	66 1307010-Б	1
	15	13-1307017-А	45 6511 0386	Крыльчатка и сальник водяного насоса в сборе	66 1307010 Б	1
	16	13-1307032-Б	45 6511 0394	Крыльчатка в сборе	13-1307017 А	1
	18	12-1307034-А2	45 4511 0278	Пружина упорная	13 1307017 А	1

*1 Покупное изделие.

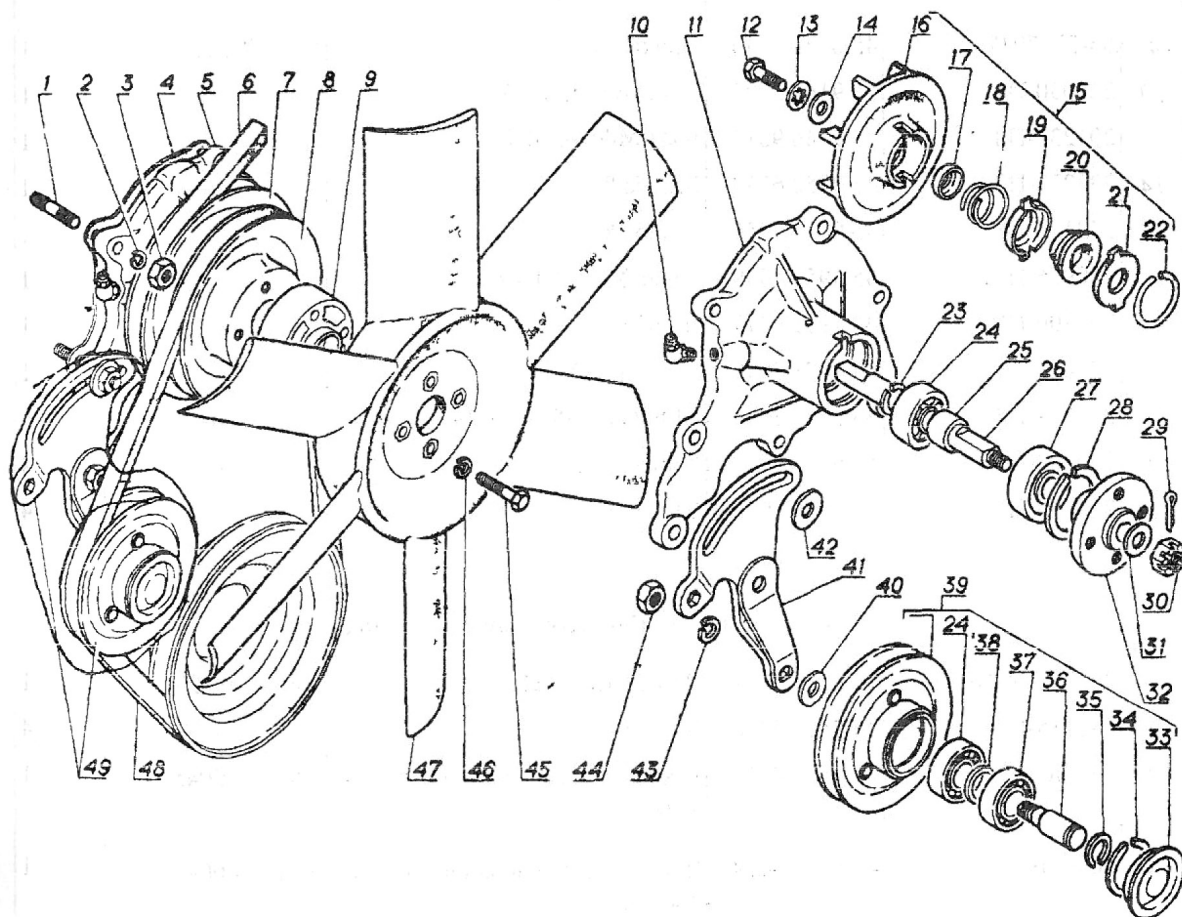


Рис. 21. Водяной насос, вентилятор и его привод

№ рис	№ поз	Обозначение	Код ОКП	Наименование	Куда входит	
					обозначение сборочной единицы	кол-во на одну сборочную единицу
26	5	53A-2201026-01	45 3311 4427	Крестовина кардана в сборе	53A-2201010-01	1
	3	53A 2201030	45 3311 0571	Крестовина кардана	53A-22010126-01	1
	2	296780-ПЮ	45 3114 5447	Клапан предохранительный крестовины кардана в сборе	—	1
	4	53A-2201031	45 3311 4428	Уплотнение подшипника торцовое в сборе	53A-2201026-01	4
	6	53A-2201122-01	45 3311 4178	Кольцо уплотнительное	53A-2201010-01	4
	8	51-4930	45 3114 0014	Крышка подшипника кардана	53A-2201010-01	4
	9	51 2201039	45 3114 1073	Пластина стопорная болтов крышки кардана	53A-2201010-01	4
	10	290487 П8	45 9952 1105	Болт М6—6g X 12	—	8

Подгруппа 2202. Карданный промежуточный вал

	3307-2202011	45 3374 0471	Вал карданный промежуточный в сборе	3307-2200011	1
11	3307-2202015	45 3374 0472	Вал промежуточный в сборе (сварка)	3307-2202011	1

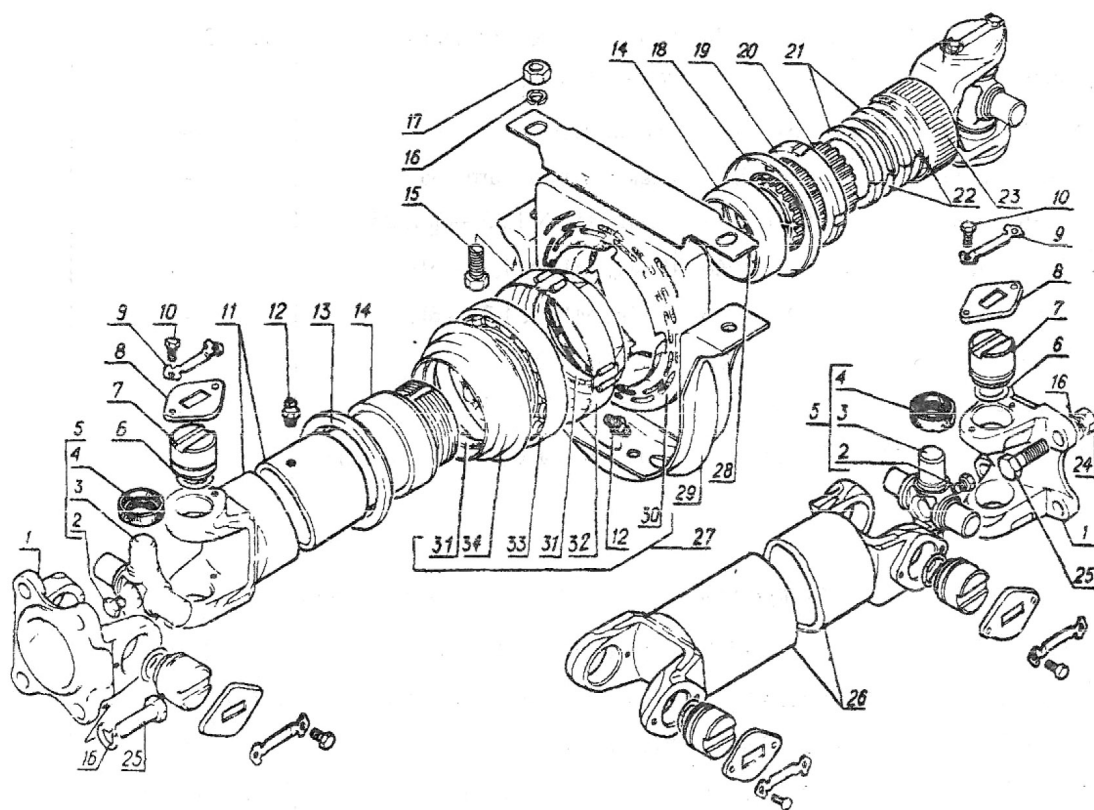


Рис. 26. Карданный и промежуточный валы

№ рис	№ поз	Обозначение	Код ОКП	Наименование	Куда входит	
					обозначение сборочной единицы	кол-во на одну сборочную единицу
30	14	53A-2902015	45 3311 0773	Лист № 1 передней рессоры с чашками в сборе	53-2902012-02	1
	19	53A-2902016	45 3311 0775	Лист № 2 передней рессоры с чашками в сборе	53-2902012-02	1
	20	53A-2902103	45 3311 0788	Лист № 3 передней рессоры	53-2902012-02	1
	21	53A-2902051	45 3311 0779	Лист № 4 передней рессоры с хомутами в сборе	53-2902012-02	1
	22	53A-2902105	45 3311 0792	Лист № 5 передней рессоры	53-2902012-02	1
	23	53A-2902106	45 3311 0794	Лист № 6 передней рессоры	53-2902012-02	1
	24	53A-2902107	45 3311 0796	Лист № 7 передней рессоры	53-2902012-02	1
	32	53A-2902052	45 3311 0782	Лист № 8 передней рессоры с хомутами в сборе	53-2902012-02	1
	31	53A-2902109	45 3311 0800	Лист № 9 передней рессоры	53-2902012-02	1
30	53A-2902110	45 3311 0802	Лист № 10 передней рессоры	53-2902012-02	1	
29	53A-2902111	45 3311 0804	Лист № 11 передней рессоры	53-2902012-02	1	
28	53A-2902112	45 3311 0806	Лист № 12 передней рессоры	53-2902012-02	1	
27	290973-П2	45 9951 1425	Болт М12 X 1,25—6 _g X 95	—	2	
13	251815-П29	45 9951 4106	Гайка М12X1.25—6Н	—	2	
8	51-2902068	45 3114 1543	Втулка распорная хомута передней рессоры	53-2902012-02	3	

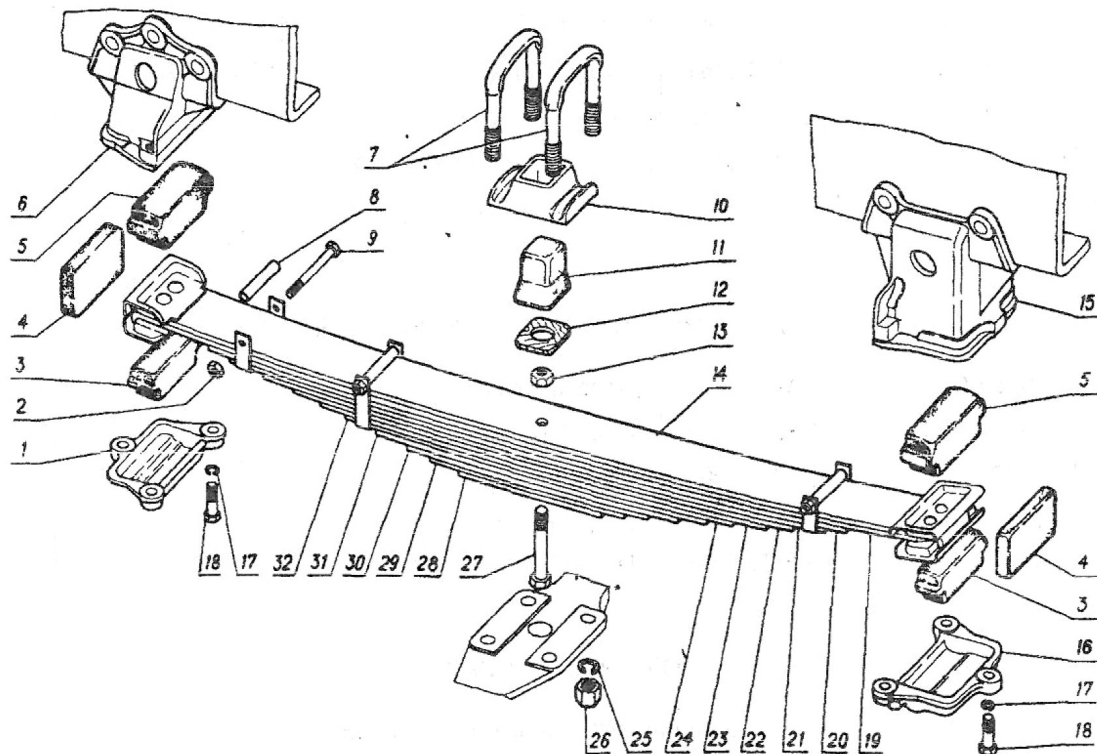


Рис. 30. Передняя рессора

№ рис	№ поз	Обозначение	Код ОКП	Наименование	Куда входит	
					обозначение сборочной единицы	кол-во в одну сборочную единицу
45	36	51-3506013	45 3114 2180	Прокладка соединительного штуцера	53-12-3550010	1
	35	20Ю-3506005	45 4311 0320	Штуцер гидровакуумного усилителя	53-12-3550010	1
	5	51П-3550072	45 3114 2408	Шайба диафрагмы гидровакуумного усилителя тормозов	53-12-3550010	1
	6	51П-3550076	453114 2413	Втулка распорная тарелки гидровакуумного усилителя тормозов	53-12-3550010	1
	62	51П-3550077	45 3114 2415	Шайба толкателя поршня цилиндра	53-12-3550010	1
	63	51П-3550078	45 3114 2417	Кольцо уплотнительное тарелки гидровакуумного усилителя тормозов	53-12-3550010	1
	7	51П-3550075	45 3114 2411	Диафрагма гидровакуумного усилителя тормозов	53-12-3550010	1
	9	51П-3550074	45 3114 2410	Пружина диафрагмы	53-12-3550010	1
	3	252155-П2	45 9816 6006	Шайба 8Л	---	2

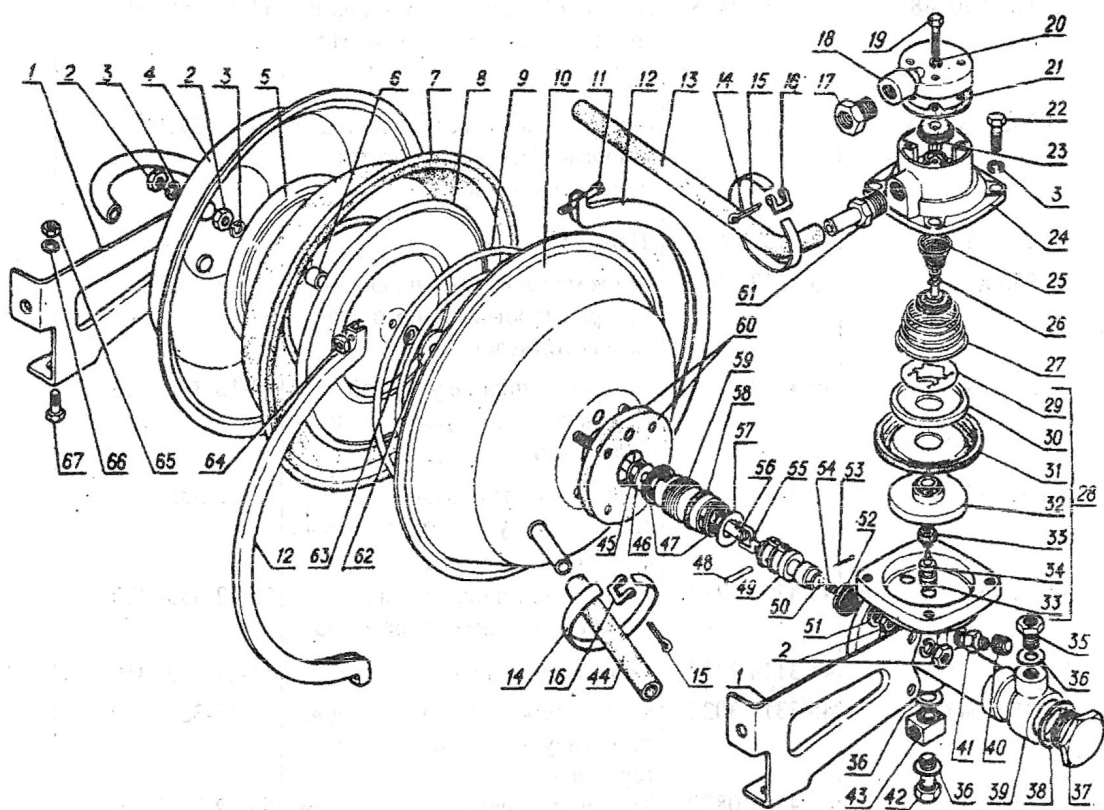


Рис. 45. Гидровакуумный усилитель тормозов и клапан управления гидровакуумного усилителя тормозов
 Примечания: 1. Поз. 36, 42, 43 см. в подгруппе 3506.
 2. Поз. 14, 15, 17, 44 см. в подгруппе 3552.

№ рис	№ поз	Обозначение	Код ОКП	Наименование	Куда входит	
					обозначение сборочной единицы	кол-во на одну сборочную единицу

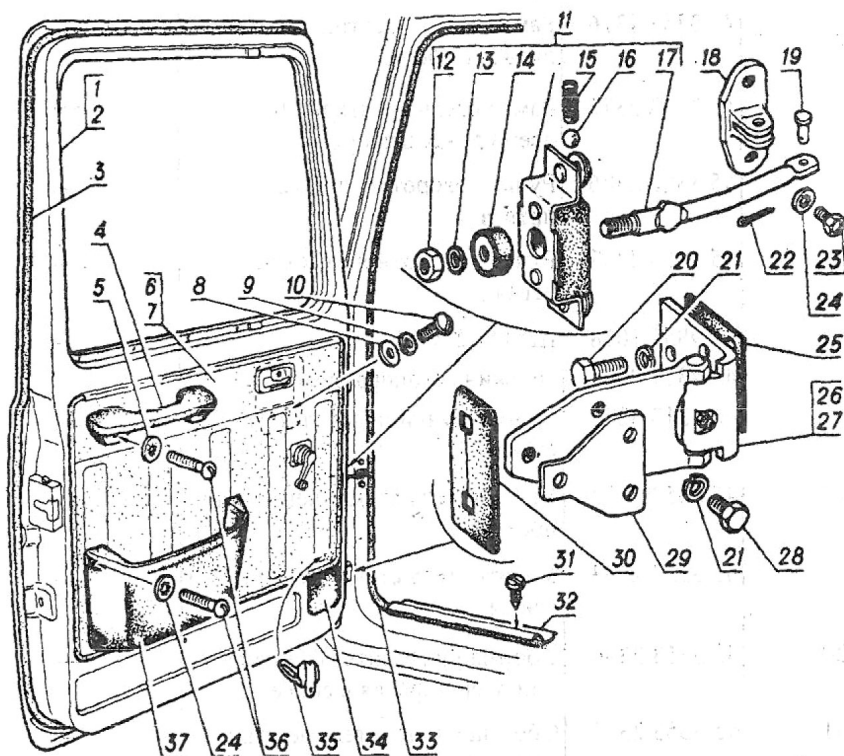


Рис. 62. Дверь, обивка, навеска, уплотнители, подлокотник двери

Примечания: 1. Поз. 24, 36, 37 см. в подгруппе 3912.

2. Поз. 11—30 см. в подгруппе 6106.

3. Поз. 3 и 33 см. в подгруппе 6107.

4. Поз. 4 и 5 см. в подгруппе 6114.

Подгруппа 6102. Обивка двери

62	35	21-6102080	45 4312 3889	Пистон	—	5
	6	4301-6102012	45 3353 0213	Обивка двери правая в сборе	—	1
	7	4301-6102013	45 3353 0214	Обивка двери левая в сборе	—	1

Подгруппа 6103. Окно двери

63	29	240818-П29	45 9642 1016	Винт 4 X 12	—	4
	26	240820-П29	45 9642 1018	Винт 4 X 18	—	2
	22	252002-П29	45 9811 1203	Шайба 4	—	4
	25	252272-П29	45 9816 1472	Шайба 4	—	2
	43	A-8130-B	45 4311 0309	Пружина зажима оси стекла вентиляции	—	1
	42	250975-П29	45 9553 1506	Гайка М8Х1—6Н	—	2
	44	252005-П29	45 9811 1206	Шайба 8	—	4
	41	258024-П29	45 9871 1033	Шплинт 2,5 X 16	—	2
	21	255063-П29	45 9771 1096	Заклепка 4 X 8	—	2
	22	252002-П29	45 9811 1203	Шайба 4	—	2

№ рис	№ поз	Обозначение	Код ОКП	Наименование	Куда входит	
					обозначение сборочной единицы	кол-во на одну сборочную единицу
67	12	242471-П29	45 9472 1514	Винт М5—6g X 12	—	2
	11	251086-П29	45 9552 1703	Гайка М5—6Н	—	2
55	17	3802.37t0-10.15* ¹	—	Выключатель электродвигателя отопителя (3802.3710000-32)	3307-3805010	1
	18	3802.3710-02.15* ¹	—	Выключатель электродвигателя отопителя (3802.3710000-33)	3307-3805010	1

Подгруппа 8102. Обогрев ветрового стекла

68	20	4301-8102040	45 3353 0582	Патрубок правый в сборе	—	1
	5	4301-8102041	45 3353 0583	Патрубок левый в сборе	—	1
	2	224599-П29	45 9462 1081	Винт М5—6g X 14	—	2
	4	252003-П29	45 9811 1204	Шайба 5	—	2
	3	252153-П2	45 9816 6004	Шайба 5Л	—	2
	22	3307-8102060	45 3374 0029	Шланг патрубка	—	2

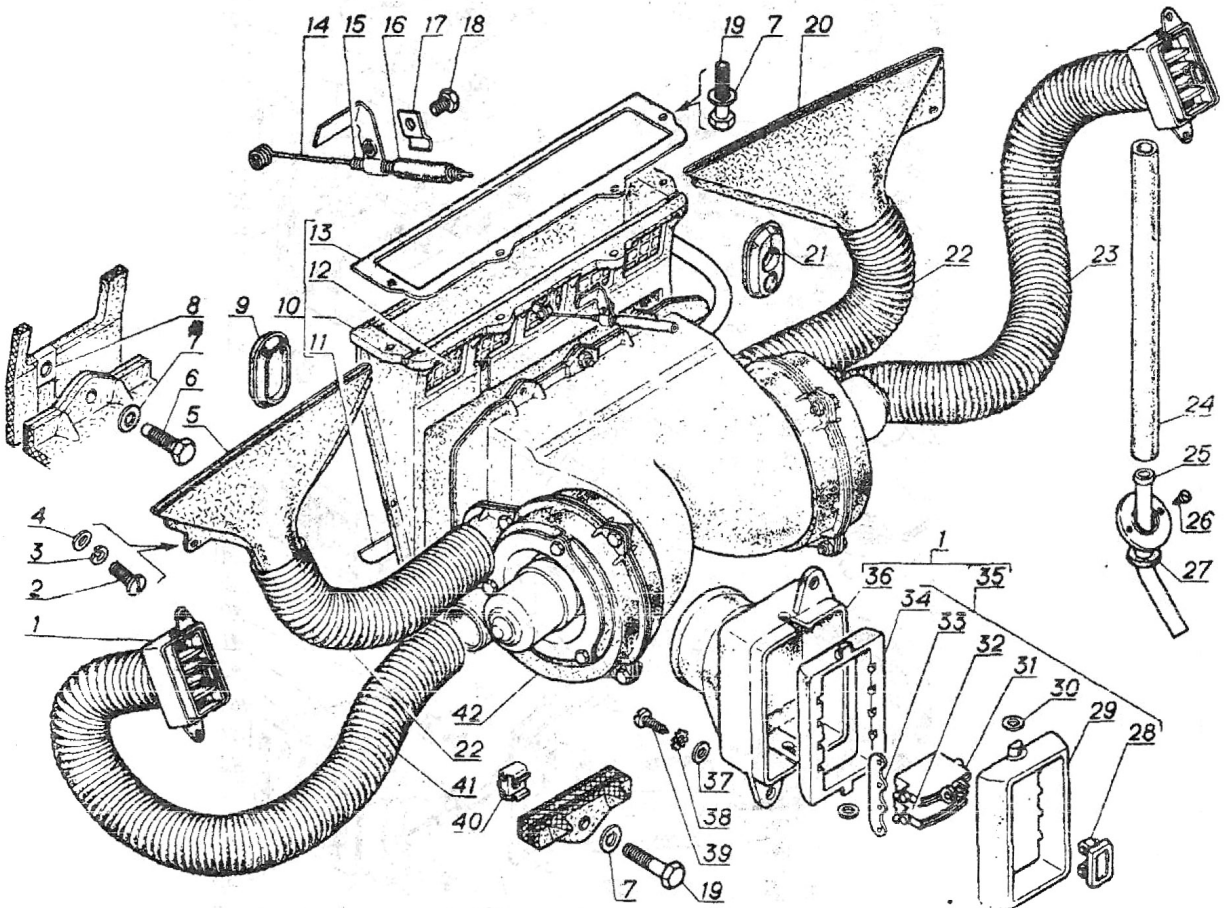
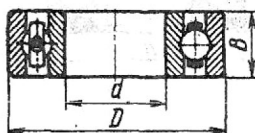


Рис. 68. Отопитель, обогрев ветрового стекла, обогрев боковых стекол, воздухопроводы
Примечание. Поз. 9 и 21 см. в подгруппе 8120

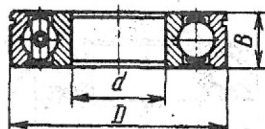
ПОКУПНЫЕ ДЕТАЛИ

ПОДШИПНИКИ

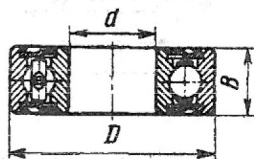
Обозначение		Код ОКП	№ рис	№ поз	Тип подшипника	Размеры, мм			К-во на автомобиль	№ подгруппы, где применяется
по каталогу завода-изготовителя автомобиля	по каталогу завода-изготовителя подшипника					d	D	B		



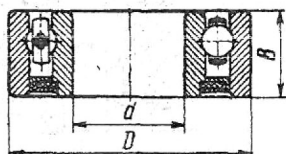
—	6-114 ГОСТ 520—89	46 1213 0477	26	34	Шариковый радиальный однорядный	70	110	20	1	2202
—	203 ГОСТ 520—89	46 1212 1270	21	37	То же	17	40	12	1	1308



52-1701032-02	50209A ГОСТ 520—89	46 1273 6784	24	21	Шариковый радиальный однорядный со стопорной канавкой на наружном кольце	45	80	19	1	1701
52-1701073-02	50307A ГОСТ 520—89	45 1273 7345	24	29	То же	35	80	21	2	1701



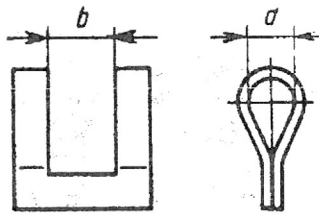
—	80203AC9 ГОСТ 7242—81	46 1922 3615	4	21	Шариковый радиальный однорядный с двумя защитными шайбами	17	40	12	1	1005
---	--------------------------	--------------	---	----	---	----	----	----	---	------



14-1307082-20	20703K ГОСТ 520—89	46 1932 0025	21	24	Шариковый радиальный однорядный с уплотнением	17	40	14	2	1307, 1308
---------------	-----------------------	--------------	----	----	---	----	----	----	---	---------------

ПРЯЖКА

Обозначение	Код ОКП	Размеры, мм		№ подгруппы где применяется
		<i>d</i>	<i>b</i>	

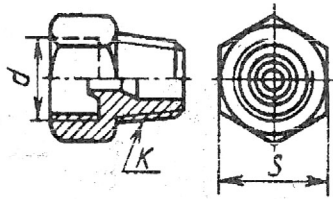


297580-П29	45 9985 1415	6,5	10,5	1013, 1015, 1303, 1702, 3551, 3552
------------	--------------	-----	------	------------------------------------

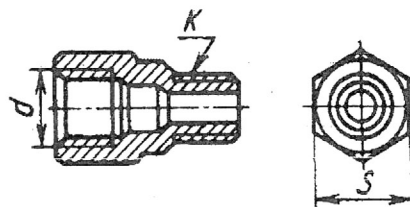
ШТУЦЕРА

Обозначение	Код ОКП	Размеры, мм			№ подгруппы где применяется
		<i>d</i>	<i>S</i>	<i>K</i>	

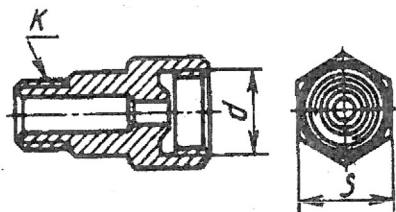
Штуцера прямые



280025-П29	45 9981 1223	M18 X 1,5—5H6H	22	K 3/8"	3552
280020-П29	45 9981 1203	M10 X 1—5H6H	12	K 1/8"	3706



298339-П29	45 9981 1358	M14 X 1,5—6H	17	КГ 1/4"	1013, 1104
------------	--------------	--------------	----	---------	------------



298452-П29	45 9981 1543	M12 X 1,25—6	14	K 1/8"	1110
------------	--------------	--------------	----	--------	------

СОДЕРЖАНИЕ

Как пользоваться каталогом.....	5
Техническая характеристика.....	6
Указатель групп и подгрупп.....	9
Указатель покупных деталей.....	14
Указатель крепежных деталей.....	14
Сборочные единицы и детали.....	16
Покупные детали.....	195
Крепежные детали.....	204
Номерной указатель.....	235