

GENERAL  
GENERAL  
GENERAL

1



ENGINE  
MOTOR  
MOTEUR

2



FUEL  
COMBUSTIBLE  
CARBURANT

3



ELECTRICAL SYSTEM  
SISTEMA ELECTRICO  
SYSTEME ELECTRIQUE

4



STEERING  
DIRECCION  
DIRECTION

5



TRANSMISSION  
TRANSMISION  
TRANSMISSION

6



BRAKES  
FRENOS  
FREINS

7



HYDRAULIC SYSTEM  
SISTEMA HIDRAULICO  
SYSTEME HIDRAULIQUE

8



CHASSIS  
BASTIDOR  
CHASSIS

9



NUMERICAL INDEX  
INDICE NUMERICO  
INDEX NUMERIQUE

10

---

## TABLE OF CONTENTS

---

02-02	01	MOTOR - MONTAGEM
02-02	02	MOTOR - MOTOR PARCIAL
02-04	01	RADIADOR - MONTAGEM
02-06	01	VENTILADOR - SISTEMA DE ACIONAMENTO HIDRÁULICO
02-08	01	VENTILADOR - MONTAGEM E RESERVATÓRIO DE RECUPERAÇÃO
02-10	01	MOTOR - CONEXÃO DE ENTRADA DE ÁGUA E CARÇAÇA DO TERMOSTATO
02-12	01	MOTOR - BOMBA D'ÁGUA
02-14	01	MOTOR - CORREIA E SISTEMA DE ACIONAMENTO
02-16	01	FILTRO DE AR - MONTAGEM
02-16	02	PRÉ-FILTRO - BAGAÇO E FERTILIZANTE
02-16	03	PRÉ-FILTRO
02-18	01	FILTRO DE AR - CONJUNTO
02-20	01	SISTEMA DE ESCAPE, SILENCIOSO E ADMISSÃO DE AR
02-20A	01	PRÉ-FILTRO - CONJUNTO (OPCIONAL)
02-22	01	MOTOR - CONJUNTO
02-24	01	MOTOR - BOMBA E SISTEMA DE ENCHIMENTO DE ÓLEO
02-26	01	MOTOR - FILTRO E RESFRIADOR DO ÓLEO
02-28	01	MOTOR - CÁRTER DE ÓLEO, TUBO DE SUÇÇÃO E LINHA DE DRENO
02-30	01	MOTOR - RESPIRO
02-32	01	SISTEMA DO RESFRIADOR DO AR DE ADMISSÃO
02-34	01	MOTOR - TURBOCOMPRESSOR
02-36	01	MOTOR - LINHA DE DRENO DO TURBOCOMPRESSOR
02-38	01	MOTOR - BLOCO DE CILINDROS
02-40	01	MOTOR - CARÇAÇA DO VOLANTE
02-42	01	MOTOR - VOLANTE
02-44	01	MOTOR - CARÇAÇA DE ENGRENAGENS TRASEIRA
02-46	01	MOTOR - CARÇAÇA DE ENGRENAGENS DIANTEIRA
02-48	01	MOTOR - PLACA DA CARÇAÇA DE ENGRENAGENS TRASEIRA
02-50	01	MOTOR - TAMPA DO CABEÇOTE DE CILINDROS
02-52	01	MOTOR - MECANISMO DAS VÁLVULAS
02-54	01	MOTOR - CABEÇOTE DE CILINDROS E VÁLVULAS
02-56	01	MOTOR - COLETOR DE ADMISSÃO
02-58	01	MOTOR - COLETOR DE ESCAPE
02-60	01	MOTOR - ÁRVORE DO COMANDO DE VÁLVULAS
02-62	01	MOTOR - ÁRVORE DE MANIVELAS
02-64	01	MOTOR - POLIAS DA ÁRVORE DE MANIVELAS
02-66	01	MOTOR - PISTÕES E BIELAS
02-68	01	MOTOR - OLHAIS DE LEVANTAMENTO
02-70	01	MOTOR - AQUECEDOR DO BLOCO DE CILINDROS
03-02	01	LINEAS DE COMBUSTÍVEL Y FILTRO EN LINEA
03-02	02	TUBULAÇÃO DE COMBUSTÍVEL, RESPIRO E PROTEÇÃO - BAGAÇO CANA
03-04	01	RESERVATÓRIO DE COMBUSTÍVEL E SENSOR DE NÍVEL
03-04	02	RESERVATÓRIO DE COMBUSTÍVEL - BOCAL DE ENCHIMENTO
03-06	01	SISTEMA DE INJEÇÃO DE COMBUSTÍVEL - BOMBA DE ALTA PRESSÃO
03-08	01	SISTEMA DE INJEÇÃO DE COMBUSTÍVEL - INJETORES
03-10	01	SISTEMA DE INJEÇÃO DE COMBUSTÍVEL - "COMMON RAIL" E LINHAS DE ALTA PRESSÃO
03-12	01	SISTEMA DE INJEÇÃO DE COMBUSTÍVEL - MÓDULO DE CONTROLE
03-14	01	SISTEMA DE INJEÇÃO DE COMBUSTÍVEL - CHICOTE ELÉTRICO
03-16	01	SISTEMA DE INJEÇÃO DE COMBUSTÍVEL - LINHAS DE COMBUSTÍVEL
03-18	01	SISTEMA DE INJEÇÃO DE COMBUSTÍVEL - LINHA DE DRENO
03-20	01	FILTRO DE COMBUSTÍVEL
04-02	01	MOTOR DE PARTIDA - MONTAGEM
04-04	01	ALTERNADOR - MONTAGEM - SEM AR CONDICIONADO
04-04	02	FILTRO DO ALTERNADOR - BAGAÇO CANA E FERTILIZANTE

---

## TABLE OF CONTENTS

---

04-06	01	ALTERNADOR - MONTAGEM - COM AR CONDICIONADO
04-08	01	ALTERNADOR 65A - CONJUNTO
04-10	01	BATERIAS - MONTAGEM
04-12	01	BATERIAS - CHICOTES ELÉTRICOS
04-14	01	PAINEL DE CONTROLE
04-16	01	PAINEL DE CONTROLE - CONJUNTO
04-18	01	PAINEL DE CONTROLE - FUSÍVEIS E RELÉS
04-20	01	PAINEL DE CONTROLE - CONSOLE LATERAL
04-22	01	CHICOTE ELÉTRICO - PAINEL DE CONTROLE
04-24	01	CHICOTE ELÉTRICO - TETO DA CABINE
04-26	01	CHICOTE ELÉTRICO - MOTOR
04-28	01	CHICOTE ELÉTRICO - MOTOR - AQUECEDOR DE AR (GRID HEATER)
04-30	01	CHICOTE ELÉTRICO - CHASSI TRASEIRO E CONTROLE DO ACELERADOR
04-32	01	CHICOTE ELÉTRICO - PAINEL DE RELÉS
04-34	01	CHICOTE ELÉTRICO - CHASSI DIANTEIRO
04-36	01	CHICOTE ELÉTRICO - PEDAL DO FREIO
04-38	01	CHICOTE ELÉTRICO - ALARME DE MARCHA A RÉ
04-40	01	CHICOTE ELÉTRICO - TRANSMISSÃO
04-42	01	MÓDULO DE CONTROLE DA TRANSMISSÃO
04-44	01	DIREÇÃO AUXILIAR
04-46	01	FARÓIS DIANTEIROS - MONTAGEM
04-48	01	FARÓIS DIANTEIROS - CONJUNTO
04-50	01	LANTERNAS TRASEIRAS - CONJUNTO E MONTAGEM
04-52	01	LUZES COMBINADAS TRASEIRAS - MONTAGEM (OPCIONAL)
04-54	01	LUZES DA CABINE E ROPS - DIANTEIRAS E TRASEIRAS - CONJUNTO
04-56	01	LUZ DA PLACA DE LICENÇA - OPCIONAL
04-58	01	LUZ ROTATIVA - MONTAGEM
04-60	01	CABINE - LAVADOR DO PÁRA-BRISA - MONTAGEM
04-62	01	CABINE - LIMPADOR DO PÁRA-BRISA DIANTEIRO
04-64	01	CABINE - LIMPADOR DO PÁRA-BRISA TRASEIRO
04-66	01	CABINE - RÁDIO 12V
04-68	01	CABINE - RÁDIO 12V - INSTALAÇÃO
05-02	01	COLUNA DE DIREÇÃO - MONTAGEM
05-04	01	COLUNA DE DIREÇÃO - 87497543
05-06	01	COLUNA DE DIREÇÃO - INTERRUPTORES E PAINEL
05-08	01	COLUNA DE DIREÇÃO - COBERTURAS
05-10	01	DIREÇÃO - VÁLVULA DE CONTROLE
05-12	01	DIREÇÃO - INSTALAÇÃO DA VÁLVULA DE CONTROLE
05-14	01	DIREÇÃO - SISTEMA HIDRÁULICO DA VÁLVULA DE CONTROLE
05-16	01	DIREÇÃO - SISTEMA AUXILIAR - BOMBA
05-18	01	DIREÇÃO - SISTEMA AUXILIAR - HIDRÁULICO
05-20	01	DIREÇÃO - SISTEMA AUXILIAR - CONJUNTO DO DISTRIBUIDOR
05-22	01	DIREÇÃO - CONJUNTO DO CILINDRO
05-24	01	DIREÇÃO - SISTEMA HIDRÁULICO DO CILINDRO
05-24	02	DIREÇÃO - SISTEMA HIDRÁULICO DO CILINDRO
06-002	01	TRANSMISSÃO - MONTAGEM
06-004	01	TRANSMISSÃO - HIDRÁULICO
06-006	01	TRANSMISSÃO - TUBO DE ENCHIMENTO E VISOR DE NÍVEL
06-008	01	TRANSMISSÃO - CONVERSOR DE TORQUE E EIXO DE ENTRADA
06-010	01	TRANSMISSÃO - CARCAÇA
06-012	01	TRANSMISSÃO - TUBULACÕES DA CARCAÇA
06-014	01	TRANSMISSÃO - CONJUNTO DE EMBREAGENS DA 1ª MARCHA
06-016	01	TRANSMISSÃO - CONJUNTO DE EMBREAGENS DA 2ª MARCHA
06-018	01	TRANSMISSÃO - CONJUNTO DE EMBREAGENS DA 3ª MARCHA
06-020	01	TRANSMISSÃO - CONJUNTO DE EMBREAGENS DA 4ª MARCHA

---

## TABLE OF CONTENTS

---

06-022	01	TRANSMISSÃO - CONJUNTO DE EMBREAGENS DAS MARCHAS A FRENTE
06-024	01	TRANSMISSÃO - CONJUNTO DE EMBREAGENS DAS MARCHAS A RÉ
06-026	01	TRANSMISSÃO - EIXO DE SAÍDA
06-028	01	TRANSMISSÃO - TOMADA DE FORÇA
06-030	01	TRANSMISSÃO - PLACAS DE VÁLVULA
06-032	01	TRANSMISSÃO - VÁLVULA DE CONTROLE
06-034	01	TRANSMISSÃO - VÁLVULA REGULADORA E BOMBA DE ÓLEO
06-036	01	TRANSMISSÃO - SENSOR DE VELOCIDADE E COBERTURA DA BOMBA DE ÓLEO
06-038	01	TRANSMISSÃO - FILTRO DE ÓLEO E TAMPÃO DO TUBO DE ENCHIMENTO
06-040	01	TRANSMISSÃO - CONVERSOR, COBERTURA E EIXO DE ENTRADA
06-042	01	CONJUNTO DA TRANSMISSÃO - ALOJAMENTO
06-044	01	CONJUNTO DA TRANSMISSÃO - TUBOS DA ESTRUTURA
06-046	01	TRANSMISSÃO - CONJUNTO DA EMBRAIAGEM, PRIMEIRO
06-048	01	TRANSMISSÃO - CONJUNTO DA EMBRAIAGEM, SEGUNDO
06-050	01	TRANSMISSÃO - CONJUNTO DA EMBRAIAGEM, TERCEIRO
06-052	01	TRANSMISSÃO - CONJUNTO DA EMBRAIAGEM, QUARTO
06-054	01	TRANSMISSÃO - CONJUNTO DA EMBRAIAGEM, MARCHA À FRENTE
06-056	01	TRANSMISSÃO - CONJUNTO DA EMBRAIAGEM, MARCHA ATRÁS
06-058	01	TRANSMISSÃO - EIXO, SAÍDA
06-060	01	TRANSMISSÃO - TOMADA DE FORÇA
06-062	01	TRANSMISSÃO - TESTA PORTAVALVOLE
06-064	01	TRANSMISSÃO - VÁLVULA, CONTROLO
06-066	01	TRANSMISSÃO - VÁLVULA, CONTROLO
06-068	01	TRANSMISSÃO - VÁLVULA, REGULADOR E BOMBA DE ÓLEO
06-070	01	TRANSMISSÃO - SENSOR, VELOCIDADE E COBERTURA DA BOMBA
06-072	01	TRANSMISSÃO - FILTRO, COBERTURA DO ÓLEO E DO BOCAL DE ENCHIMENTO
06-074	01	EIXOS DIANTEIRO E TRASEIRO - MONTAGEM
06-074	02	EIXOS DIANTEIRO E TRASEIRO - MONTAGEM
06-074	03	EIXO DIANTEIRO - MONTAGEM
06-074	04	EIXOS TRASEIRO - MONTAGEM
06-074	05	EIXOS TRASEIRO - MONTAGEM - OPCIONAL HD
06-076	01	EIXO TRASEIRO - CONJUNTO
06-078	01	EIXO DIANTEIRO - CARÇAÇA
06-078	02	EIXO DIANTEIRO - CARÇAÇA
06-080	01	EIXO DIANTEIRO - CUBOS PLANETÁRIOS
06-080	02	EIXO DIANTEIRO - CUBOS PLANETÁRIOS
06-082	01	EIXO DIANTEIRO - DISCOS DE FREIO
06-082	02	EIXO DIANTEIRO - DISCOS DE FREIO
06-084	01	EIXO DIANTEIRO - SUPORTE DO DIFERENCIAL
06-084	02	EIXO DIANTEIRO - SUPORTE DO DIFERENCIAL
06-086	01	EIXO DIANTEIRO - DIFERENCIAL
06-086	02	EIXO DIANTEIRO - DIFERENCIAL
06-088	01	EIXO TRASEIRO - CARÇAÇA
06-088	02	EIXO TRASEIRO - CARÇAÇA E SEMI EIXO (LADO DIREITO)
06-088	02A	EIXO TRASEIRO - TUBOS DO FREIO, RESPIRO E VARETA DE NÍVEL
06-088	03	EIXO TRASEIRO - CARÇAÇA E SEMI EIXO
06-088	04	EIXO TRASEIRO - CARÇAÇA E SEMI EIXO - OPCIONAL HD
06-090	01	EIXO TRASEIRO - SUPORTE DO DIFERENCIAL
06-090	02	EIXO TRASEIRO - SUPORTE DO DIFERENCIAL
06-090	03	EIXO TRASEIRO - SUPORTE DO DIFERENCIAL
06-090	04	EIXO TRASEIRO, SUPORTE DO DIFERENCIAL - OPCIONAL HD
06-092	01	EIXO TRASEIRO - DIFERENCIAL
06-092	02	EIXO TRASEIRO - DIFERENCIAL
06-092	03	EIXO TRASEIRO - DIFERENCIAL
06-092	04	EIXO TRASEIRO, DIFERENCIAL - OPCIONAL HD

---

## TABLE OF CONTENTS

---

06-094	01	EIXO TRASEIRO - CUBOS PLANETÁRIOS
06-094	02	EIXO TRASEIRO - PLANETÁRIA E CUBOS (LADO DIREITO)
06-094	03	EIXO TRASEIRO - PLANETÁRIA E CUBOS
06-094	04	EIXO TRASEIRO, PLANETÁRIA E CUBOS - OPCIONAL HD
06-096	01	EIXO TRASEIRO - DISCOS DE FREIO
06-096	02	EIXO TRASEIRO - DISCOS DE FREIO (LADO DIREITO)
06-096	03	EIXO TRASEIRO - DISCOS DE FREIO A
06-096	04	EIXO TRASEIRO, DISCOS DE FREIO - OPCIONAL HD
06-098	01	EIXO TRASEIRO - BATENTE
06-100	01	EIXO TRASEIRO SÉRIE II - BATENTE
06-102	01	EIXO TRASEIRO SÉRIE II - BATENTE
06-104	01	EIXOS PROPULSORES - MONTAGEM
06-106	01	RODAS
07-02	01	TRAVÃO, ESTACIONAMENTO
07-02	02	FREIO DE ESTACIONAMENTO
07-04	01	PEDAIS DE FREIO
07-06	01	HIDRÁULICO DO FREIO - LINHAS DA BOMBA HIDRÁULICA
07-08	01	HIDRÁULICO DO FREIO - LINHAS DOS EIXOS DIANTEIRO E TRASEIRO
07-10	01	HIDRÁULICO DO FREIO - LINHAS DA BOMBA À VÁLVULA
07-12	01	HIDRÁULICO DO FREIO - LINHAS DA VÁLVULA AO FREIO DE ESTACIONAMENTO
07-14	01	HIDRÁULICO DO FREIO - LINHAS DO RESERVATÓRIO E VÁLVULA
07-16	01	BOMBA HIDRÁULICA DO FREIO
07-18	01	VÁLVULA DO FREIO - CONJUNTO
07-19	01	HIDRÁULICO DO FREIO - EIXO DIANTEIRO
08-002	01	RESERVATÓRIO HIDRÁULICO - CONJUNTO
08-004	01	RESERVATÓRIO HIDRÁULICO - FILTROS
08-006	01	RESERVATÓRIO HIDRÁULICO - LINHA DE DRENO
08-008	01	HIDRÁULICO - FILTRO DE ÓLEO
08-010	01	HIDRÁULICO - ESTRUTURA DE ARREFECIMENTO À BOMBA E VÁLVULA PRIORITÁRIA
08-012	01	HIDRÁULICO - RETORNO AO RESERVATÓRIO
08-014	01	HIDRÁULICO - ARREFECEDOR DE ÓLEO - MONTAGEM
08-016	01	HIDRÁULICO - ARREFECEDOR DE ÓLEO SEM BYPASS
08-018	01	HIDRÁULICO - BYPASS STD
08-020	01	HIDRÁULICO - BYPASS TÉRMICO DO ÓLEO
08-022	01	HIDRÁULICO - LEVANTAMENTO DA CARREGADEIRA XT - COMPONENTES LE
08-024	01	HIDRÁULICO - LEVANTAMENTO DA CARREGADEIRA XT - COMPONENTES LD
08-026	01	HIDRÁULICO - LEVANTAMENTO DA CARREGADEIRA Z-BAR
08-028	01	HIDRÁULICO - CAÇAMBA DA CARREGADEIRA XT - COMPONENTES LE
08-030	01	HIDRÁULICO - CAÇAMBA DA CARREGADEIRA XT - COMPONENTES LD
08-032	01	HIDRÁULICO - CAÇAMBA DA CARREGADEIRA Z-BAR
08-034	01	HIDRÁULICO - AUXILIAR DA CARREGADEIRA Z-BAR - 3º CARRETEL
08-036	01	HIDRÁULICO - AUXILIAR DA CARREGADEIRA XT - 3º CARRETEL
08-038	01	HIDRÁULICO - AUXILIAR DA CARREGADEIRA XT - 4º CARRETEL
08-040	01	HIDRÁULICO - CONTROLE DA CARREGADEIRA - LINHAS DO CONTROLE PILOTO
08-042	01	HIDRÁULICO - TRAVA DO ACOPLAMENTO
08-044	01	HIDRÁULICO - ACOPLAMENTO CARREGADEIRA Z-BAR
08-046	01	HIDRÁULICO - ACOPLAMENTO CARREGADEIRA XT
08-048	01	HIDRÁULICO - ACOPLAMENTO - LINHAS DE DIAGNÓSTICO
08-050	01	HIDRÁULICO - CONTROLE DE CONDUÇÃO - OPCIONAL
08-052	01	HIDRÁULICO - SEM CONTROLE DE CONDUÇÃO Z-BAR
08-054	01	HIDRÁULICO - SEM CONTROLE DE CONDUÇÃO XT
08-056	01	CONTROLE DA CARREGADEIRA - MONTAGEM DO JOYSTICK
08-058	01	CONTROLE DA CARREGADEIRA - MONTAGEM DO JOYSTICK COM 1 ALAVANCA
08-060	01	CONTROLE DA CARREGADEIRA - MONTAGEM DO JOYSTICK COM 2 ALAVANCAS

---

## TABLE OF CONTENTS

---

08-062	01	CONTROLE DA CARREGADEIRA - MONTAGEM DO SISTEMA COM 3 ALAVANCAS
08-064	01	VÁLVULA DE CONTROLE - 2 E 3 CARRETÉIS - MONTAGEM
08-066	01	VÁLVULA DE CONTROLE - 4 CARRETÉIS - MONTAGEM
08-068	01	CILINDRO CONJUNTO - CAÇAMBA DA CARREGADEIRA XT
08-070	01	CILINDRO CONJUNTO - CAÇAMBA DA CARREGADEIRA Z-BAR
08-072	01	CILINDRO CONJUNTO - LEVANTAMENTO DA CARREGADEIRA XT E Z-BAR
08-074	01	BOMBA HIDRÁULICA - CONJUNTO
08-076	01	BOMBA HIDRÁULICA PRIMÁRIA - CONJUNTO
08-078	01	BOMBA GRUPO ROTATIVO - CONJUNTO
08-080	01	BOMBA HIDRÁULICA SECUNDÁRIA - CONJUNTO
08-082	01	BOMBA GRUPO ROTATIVO - CONJUNTO
08-084	01	VÁLVULA DE CONTROLE - 2, 3 E 4 CARRETÉIS - CONJUNTO
08-088	01	VÁLVULA DE CONTROLE - SEÇÃO DA CAÇAMBA, LANÇA E OPCIONAL - 2, 3 E 4 CARRETÉIS
08-090	01	VÁLVULA DE CONTROLE - VENTILADOR DO SISTEMA DE ARREFECIMENTO
08-092	01	VÁLVULA DE CONTROLE - SISTEMA DE CONDUÇÃO DIRECIONAL
08-094	01	VÁLVULA DE CONTROLE - SISTEMA DE DIREÇÃO
08-096	01	VÁLVULA DE CONTROLE - CONTROLE POR JOYSTICK
08-098	01	VÁLVULA DE CONTROLE - CONTROLE POR JOYSTICK
08-100	01	VÁLVULA DE CONTROLE - CONTROLE POR JOYSTICK E 1 ALAVANCA
08-102	01	VÁLVULA DE CONTROLE - CONTROLE POR JOYSTICK E 2 ALAVANCAS
09-002	01	CONTROLE - RETORNO À ESCAVAÇÃO, CONDUÇÃO E ALTURA DA CAÇAMBA (Z-BAR)
09-004	01	CONTROLE - RETORNO À ESCAVAÇÃO, CONDUÇÃO E ALTURA DA CAÇAMBA (XT)
09-006	01	CHASSI - SISTEMA DE LEVANTAMENTO DA CAÇAMBA (Z-BAR)
09-008	01	CHASSI - SISTEMA DE LEVANTAMENTO DA CAÇAMBA (XT)
09-010	01	CAÇAMBA - FIXAÇÃO (Z-BAR)
09-012	01	CAÇAMBA - FIXAÇÃO (XT)
09-012A	01	CAÇAMBA HD 1,9 METROS CÚBICOS (Z-BAR)
09-012B	01	CAÇAMBA 2,29 METROS CÚBICOS (Z-BAR)
09-012C	01	CAÇAMBA 2,48 METROS CÚBICOS (Z-BAR)
09-014	01	CAÇAMBA - COM LÂMINA RETA PARAFUSADA E PLACA DE DESLIZAMENTO (Z-BAR)
09-016	01	CAÇAMBA - COM LÂMINA TRIANGULAR PARAFUSADA E PLACA DE DESLIZAMENTO (Z-BAR)
09-016	02	CAÇAMBA - COM LÂMINA TRIANGULAR PARAFUSADA E PLACA DE DESLIZAMENTO (Z-BAR) - FERTILIZANTE
09-018	01	CAÇAMBA - ENGATE RÁPIDO (XT)
09-020	01	CAÇAMBA - COM DENTES PARAFUSADOS, LÂMINA RETA E PLACA DE DESLIZAMENTO (Z-BAR)
09-022	01	CAÇAMBA - COM DENTES PARAFUSADOS, LÂMINA TRIANGULAR E PLACA DE DESLIZAMENTO (Z-BAR)
09-024	01	GARRA PARA TORA
09-024	02	GARFO PARA PALLET
09-026	01	GARRA PARA TORA
09-028	01	GARRA PARA TORA
09-030	01	ENGATE RÁPIDO Z-BAR - JRB
09-032	01	ENGATE RÁPIDO XT - JRB
09-034	01	ENGATE RÁPIDO Z-BAR - ACS
09-036	01	ENGATE RÁPIDO XT - ACS
09-038	01	CHASSI DIANTEIRO Z-BAR
09-040	01	CHASSI DIANTEIRO XT
09-042	01	CHASSI TRASEIRO
09-044	01	CHASSI TRASEIRO - ARTICULAÇÃO
09-046	01	CHASSI TRASEIRO - PLACA DE DESLIZAMENTO (OPCIONAL)

---

## TABLE OF CONTENTS

---

09-048	01	CHASSI TRASEIRO - PLACAS LATERAIS
09-050	01	CONTRAPESO - 2225 LIBRAS
09-052	01	CONTRAPESO - 3450 LIBRAS
09-054	01	CAPUZ DO MOTOR
09-056	01	CAPUZ DO MOTOR - ISOLADOR DE RUÍDO
09-058	01	CAIXA DE BATERIA - COBERTURAS
09-060	01	PÁRA-LAMAS DIANTEIROS - STANDARD
09-062	01	PÁRA-LAMAS DIANTEIROS - OPCIONAL
09-064	01	PÁRA-LAMAS TRASEIROS - STANDARD
09-066	01	PÁRA-LAMAS TRASEIROS - LARGO - OPCIONAL
09-068	01	PÁRA-LAMAS TRASEIROS - SUPORTE
09-070	01	PÁRA-LAMAS TRASEIROS - PROTEÇÃO
09-072	01	DEGRAUS - LADO ESQUERDO
09-072	02	DEGRAUS - LADO ESQUERDO
09-074	01	DEGRAUS - LADO DIREITO, OPCIONAL
09-074	02	DEGRAUS - LADO DIREITO
09-076	01	ASSENTO DO OPERADOR - MONTAGEM
09-076	02	CONJUNTO DEL ASIENTO, SUSPENSION MECANICA
09-076	03	CONJUNTO DO ASSENTO, SUSPENSÃO MECÂNICA
09-078	01	EXTINTOR DE INCÊNDIO
09-080	01	CABINE E ROPS - MONTAGEM
09-080A	01	CABINE - PRÉ-FILTRO DE AR
09-082	01	CABINE E ROPS - ESTRUTURA
09-084	01	CABINE - PÁRA-BRISA DIANTEIRO
09-086	01	CABINE - PÁRA-BRISA TRASEIRO
09-088	01	CABINE E ROPS - COBERTURAS INFERIORES
09-090	01	CABINE - COBERTURAS (SEM AR CONDICIONADO)
09-092	01	CABINE - ACABAMENTO INTERNO
09-092	02	CABINA - INTERIOR - COMPARTIMENTOS DE ARMAZENAMENTO
09-094	01	CABINE - ACABAMENTO INTERNO - COLUNAS E TETO
09-096	01	CABINE - ACABAMENTO EXTERNO
09-098	01	CABINE - JANELA SUPERIOR DIREITA - MONTAGEM
09-100	01	CABINE - JANELA SUPERIOR DIREITA - CONJUNTO
09-102	01	CABINE - JANELA INFERIOR DIREITA - CONJUNTO
09-104	01	CABINE - PORTA - MONTAGEM
09-106	01	CABINE - PORTA - CONJUNTO
09-108	01	CABINE - DUTOS DO AQUECEDOR E AR CONDICIONADO
09-108	02	CABINE - PRE-FILTRO AR CONDICIONADO FERTILIZANTE
09-110	01	CABINE - DUTOS DO AQUECEDOR E AR CONDICIONADO
09-112	01	CABINE - DUTOS DO AQUECEDOR E AR CONDICIONADO
09-114	01	CABINE - ESPELHOS RETROVISORES
09-116	01	CABINE - TAPETE
09-118	01	CABINE - PÁRA-SOL
09-120	01	CABINE - ACESSÓRIOS
09-122	01	CABINE - FARÓIS DE TRABALHO
09-124	01	CABINE - PACOTE DE CONVENIÊNCIA
09-126	01	AQUECEDOR
09-128	01	AQUECEDOR - MANGUEIRAS DE ÁGUA QUENTE
09-130	01	AR CONDICIONADO
09-132	01	AR CONDICIONADO - MANGUEIRAS
09-134	01	AR CONDICIONADO - LINHAS DE DRENO
09-136	01	AR CONDICIONADO - CONDENSADOR
09-138	01	AR CONDICIONADO - MONTAGEM DO COMPRESSOR
09-140	01	COBERTURA DA CORREIA DE ACIONAMENTO (SEM AR CONDICIONADO)
09-142	01	COBERTURA DA CORREIA DE ACIONAMENTO (COM AR CONDICIONADO)

---

## TABLE OF CONTENTS

---

09-144	01	DECALQUES - MODELO
09-146	01	DECALQUES - CABINE
09-148	01	DECALQUES
09-150	01	DECALQUES
09-152	01	DECALQUES
09-154	01	CAIXA DE FERRAMENTAS
09-156	01	PLACA DE LICENÇA - MONTAGEM
09-158	01	LANTERNA TRASEIRA - GRADE



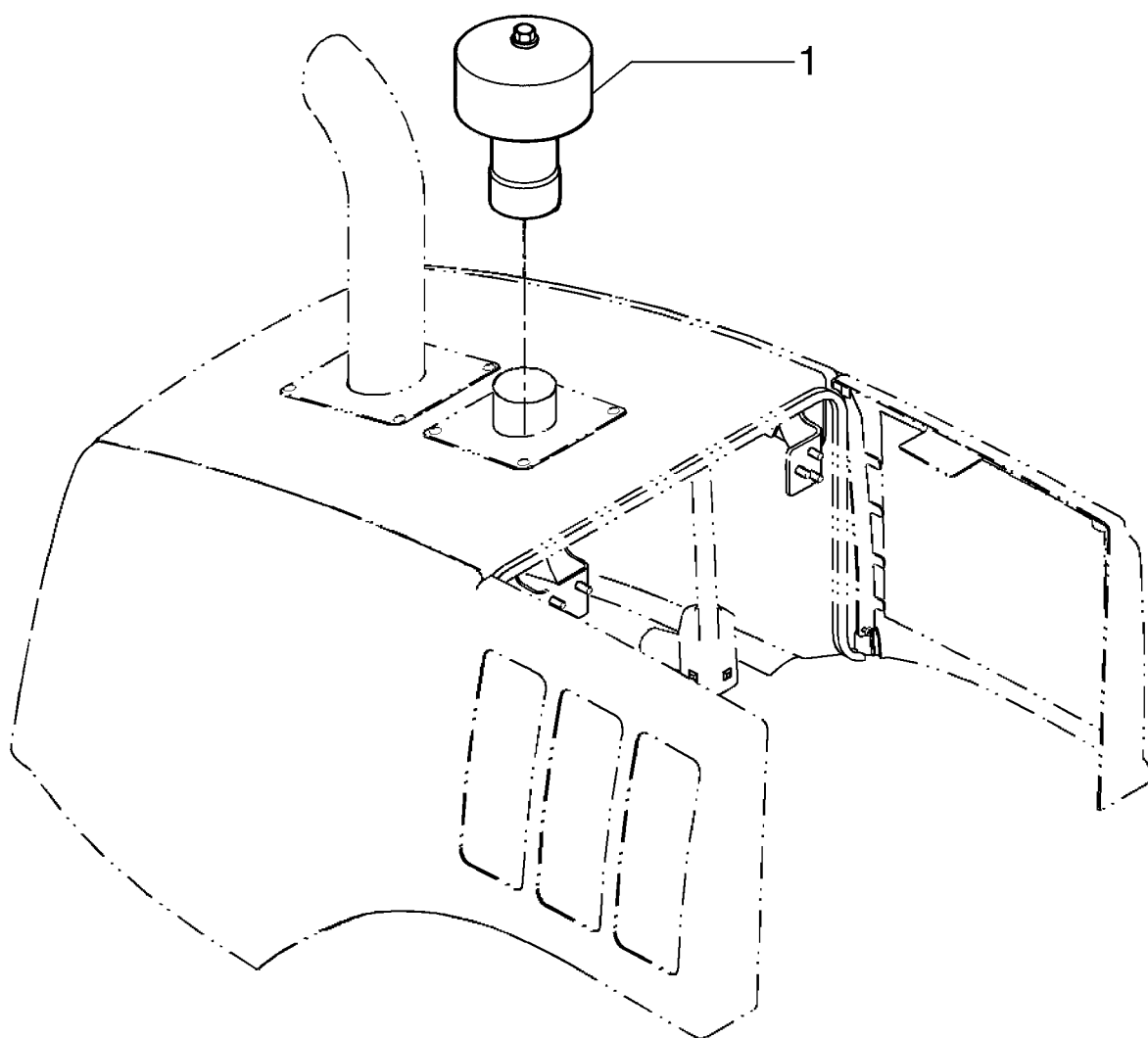
02-16

02

p1

03/09

PRÉ-FILTRO - BAGAÇO E FERTILIZANTE  
PREFILTER - SUGAR CANE AND FERTILIZER  
PREFILTER - SUGAR CANE AND FERTILIZER  
PREFILTER - SUGAR CANE AND FERTILIZER



**02-34**

01

p1

11/07

ENGINE - TURBOCHARGER  
ENGINE - TURBOCHARGER  
ENGINE - TURBOCHARGER  
ENGINE - TURBOCHARGER

R	N	P.N.	MOD	Q	Denominação Bezeichnung	Description Description	Denominacion Beskrivelse	Descrizione Beschrijving	L.C.
1		2855124		1	TURBO-COMPRESSOR TURBOLADER	TURBOCHARGER TURBOCOMPRESSEUR	TURBOCOMPRESOR TURBOLADER	TURBOCOMPRESSORE TURBOCOMPRESSOR	210T
2		4895132		1	JUNTA DICHTUNG	GASKET JOINT	JUNTA PAKNING	GUARNIZIONE PAKKING	123G
3		4899086		4	PORCA MUTTER	NUT ECROU	TUERCA MØTRIK	DADO MOER	010D
4		4895098		1	BUJÃO STOPFEN	PLUG BOUCHON	TAPÓN PROP	TAPPO PLUG	050T
5		4899087		1	O-RING, 2.362mm ID x 0.103mm Width O-RING	O-RING JOINT TORIQUE	JUNTA TÓRICA O-RING	ANELLO TOROIDALE O-RING	055A
6		4895141		1	COTOVELO KNIESTÜCK	ELBOW COUDE	CODO VINKELRØR	GOMITO KNIESTUK	085G
7		2852407		1	BRAÇADEIRA DE COLAR KLEMMSCHELLE	COLLAR CLAMP COLLIER DE SERRAGE	ABRAZADERA DE COLL/ FLANGEBESPÆNDING	MORSETTO DEL COLLA/ RINGKLEM	P150

**721E**

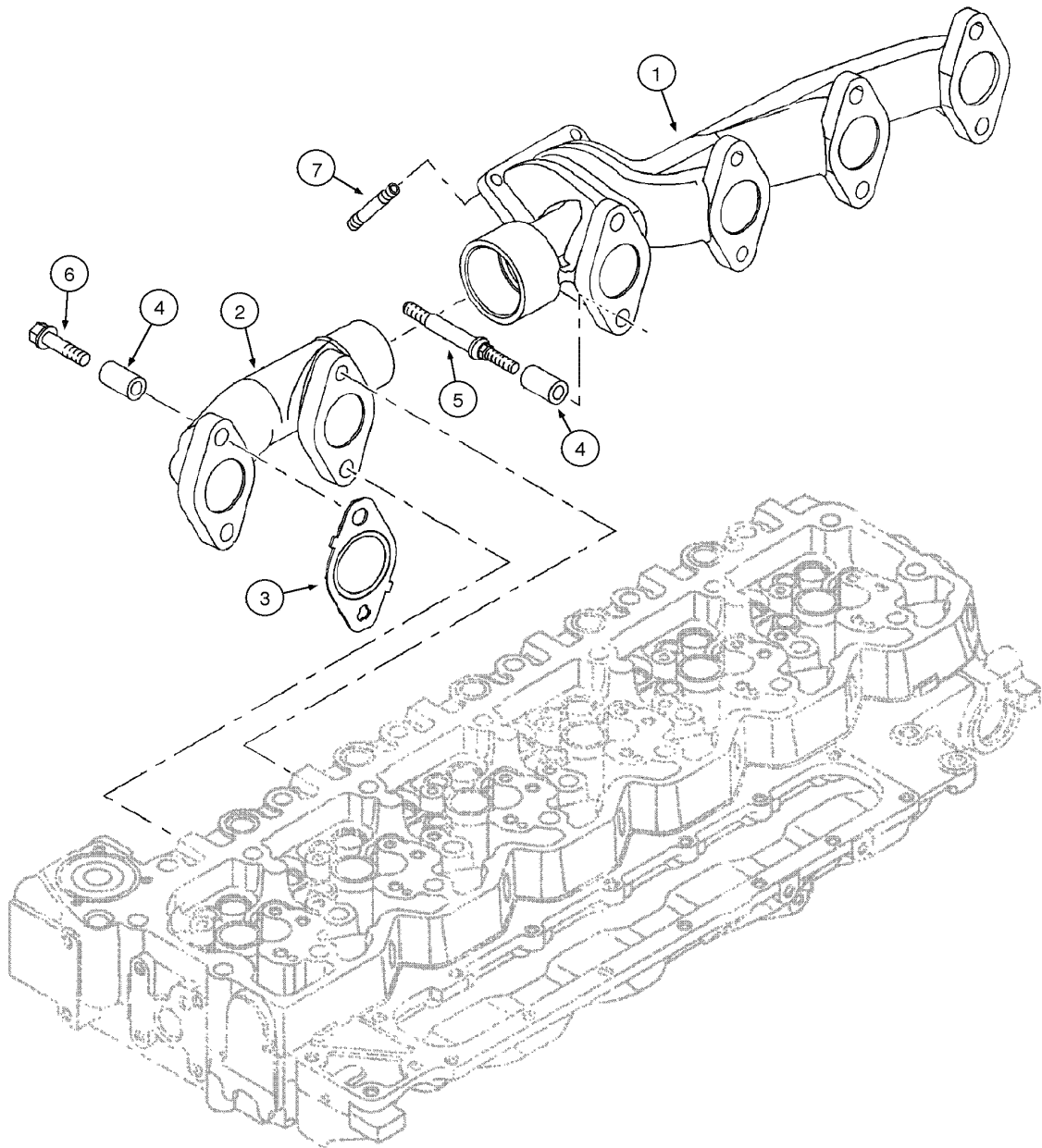
02-58

01

p1

11/07

MOTOR - COLETOR DE ESCAPE  
ENGINE - EXHAUST MANIFOLD  
MOTOR - MÚLTIPLE DE ESCAPE  
ENGINE - EXHAUST MANIFOLD



**03-18**

01

p1

06/09

FUEL INJECTION SYSTEM - DRAIN LINE  
 FUEL INJECTION SYSTEM - DRAIN LINE  
 FUEL INJECTION SYSTEM - DRAIN LINE  
 FUEL INJECTION SYSTEM - DRAIN LINE

R	N	P.N.	MOD	Q	Denominação Bezeichnung	Description Description	Denominacion Beskrivelse	Descrizione Beschrijving	L.C.
1		<b>2855125</b>		1	TUBO, Includes item 2 ROHR	PIPE TUYAU	TUBO PÅFYLDNINGSSTUDS	TUBO BUIS	200T
2		<b>4894095</b>		3	O-RING, 8mm ID x 2.5mm O-RING	O-RING JOINT TORIQUE	JUNTA TÓRICA O-RING	ANELLO TOROIDALE O-RING	055A
3		<b>4896329</b>		1	VÁLVULA ALÍVIO DA PRESSÃO DRUCKENTLASTUNGSV	PRESSURE RELIEF VALV CLAPET DECHARGE PRI	VÁLV. ALIVIO DE PRESIC SIKKERHEDSVENTIL	VALV. LIMITATRICE PRE OVERDRUKKLEP	007V
4		<b>2852457</b>		1	BRAÇADEIRA KLEMME	CLAMP COLLIER	ABRAZADERA SPÆNDEBÅND	MORSETTO KLEM	120M
5		<b>2852458</b>		1	GRAMPO KLAMMER	CLIP COLLIER	ABRAZADERA KLIPS	FERMO KLEM	045F
6		<b>2852100</b>		1	PARAFUSO FLANGEADO, Hex, M8 x 1.25 x 16 FLANSCHSCHRAUBE	FLANGE BOLT VIS A EMBASE	PERNO DE CORONA FLANGE BOLT	BULLONE FLANGIATO FLENSBOUT	A027

**721E**

ELECTRICAL HARNESS - RELAYS PANEL  
 ELECTRICAL HARNESS - RELAYS PANEL  
 ELECTRICAL HARNESS - RELAYS PANEL  
 ELECTRICAL HARNESS - RELAYS PANEL

R	N	P.N.	MOD	Q	Denominação Bezeichnung	Description Description	Denominacion Beskrivelse	Descrizione Beschrijving	L.C.
1		87348711		1	PLACA PLATTE	PLATE PLAQUE	PLACA PLADE	PIASTRA PLAAT	105P
1	1	87657183		1	PLACA PLATTE	PLATE PLAQUE	PLACA PLADE	PIASTRA PLAAT	105P
2		87351908		1	INTERRUPTOR SOLENOIDE	SOLENOID SWITCH	INTERRUPTOR DE SOLE	INTERRUPTORE SOLENI	P667
					MAGNETSCHALTER	COMMUTATEUR SOLEN	KONTAKT, MAGNET	SOLENOIDESCHAKELAA	
3		87315269		1	DISJUNTOR TRENNSCHALTER	BREAKER RUPTEUR	INTERRUPTOR	RUTTORE ONDERBREKER	1050
4		895-11006		16	ARRUELA PLANA, M6 UNTERLEGSCHIEBE	WASHER RONDELLE	ARANDELA FLADSKIVE	RONDELLA SLUITRING	131R
5		627-6020		4	PARAFUSO, Hex, M6 x 20, 10.9, Full Thd	BOLT	PERNO	BULLONE	140B
					SCHRAUBE	VIS	BOLT	BOUT	
6		832-10406		7	PORCA, M6 x 1, CI 8	NUT	TUERCA	DADO	010D
					MUTTER	ECROU	MØTRIK	MOER	
7		895-11008		5	ARRUELA PLANA, M8 x 16 x 1.6	WASHER	ARANDELA	RONDELLA	131R
					UNTERLEGSCHIEBE	RONDELLE	FLADSKIVE	SLUITRING	
8		827-8060		3	PARAFUSO, Hex, M8 x 60, 10.9	BOLT	PERNO	BULLONE	140B
					SCHRAUBE	VIS	BOLT	BOUT	
9		627-8025		1	PARAFUSO, Hex, M8 x 25, 10.9	BOLT	PERNO	BULLONE	140B
					SCHRAUBE	VIS	BOLT	BOUT	
10		832-10408		1	CONTRA PORCA, M8 x 1.25, CI 8	LOCK NUT	TUERCA DE BLOQUEO	DADO DI BLOCCAGGIO	P263
					SICHERUNGSMUTTER	CONTRE-ECROU	LÅSEMØTRIK	BORGMOER	
11		82024562		3	ESPAÇADOR	SPACER	SEPARADOR	DISTANZIALE	075D
					DISTANZSTÜCK	ENTRETOISE	AFSTANDSSTYKKE	AFSTANDSSTUK	
11	1	87659977		3	ESPAÇADOR	SPACER	SEPARADOR	DISTANZIALE	075D
					DISTANZSTÜCK	ENTRETOISE	AFSTANDSSTYKKE	AFSTANDSSTUK	
12		87353999		1	COBERTURA, Relay	COVER	CUBIERTA	COPERCHIO	265C
					ABDECKUNG	COUVERCLE	DÆKSEL	AFSCHERMING	
13		627-8025		2	PARAFUSO, Hex, M8 x 25, 10.9	BOLT	PERNO	BULLONE	140B
					SCHRAUBE	VIS	BOLT	BOUT	
14		895-15008		2	ARRUELA PLANA, M8 x 20 x 1.6	WASHER	ARANDELA	RONDELLA	131R
					UNTERLEGSCHIEBE	RONDELLE	FLADSKIVE	SLUITRING	
15		515-23206		3	BRAÇADEIRA, 13/16", Insul, 3/8" Bolt	CLAMP	ABRAZADERA	MORSETTO	120M
					KLEMME	COLLIER	SPÆNDEBÅND	KLEM	
16		404635A1		1	ESPACADOR	SPACER	ESPACIADOR	DISTANZIALE	8090
					ABSTANDSSTUECK	ENTRETOISE	SPACER	SPACER	
16	1	87659978		1	ESPAÇADOR	SPACER	SEPARADOR	DISTANZIALE	075D
					DISTANZSTÜCK	ENTRETOISE	AFSTANDSSTYKKE	AFSTANDSSTUK	

(1) Para Modelos Fertilizante

**721E**

04-66

01

p1

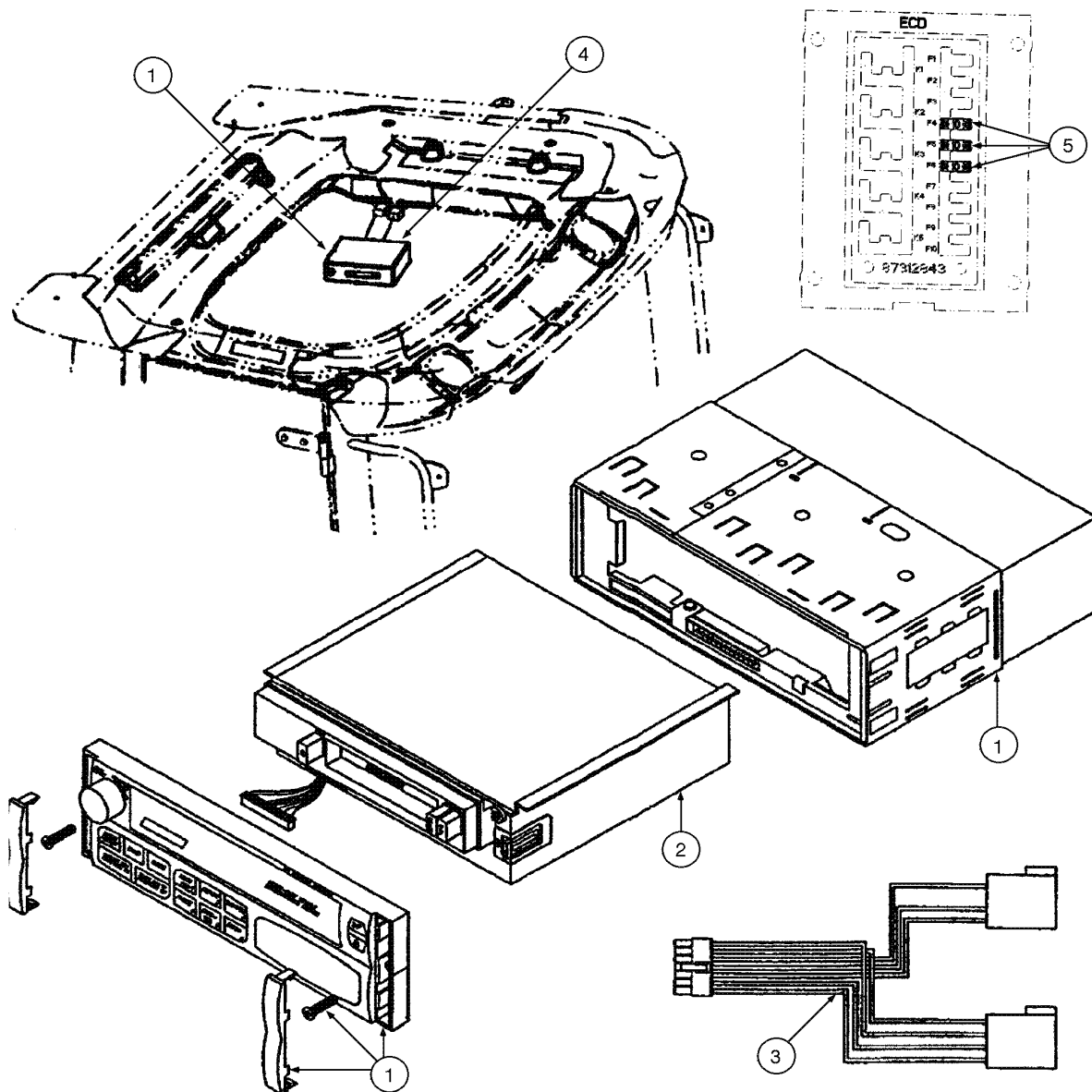
02/09

CABINE - RÁDIO 12V

CAB - 12V RADIO

CABINA - RADIO 12V

CAB - 12V RADIO



05-16

01

p1

06/09

DIREÇÃO - SISTEMA AUXILIAR - BOMBA  
STEERING - AUXILIARY - PUMP  
DIRECCIÓN - SISTEMA AUXILIAR - BOMBA  
STEERING - AUXILIARY - PUMP

