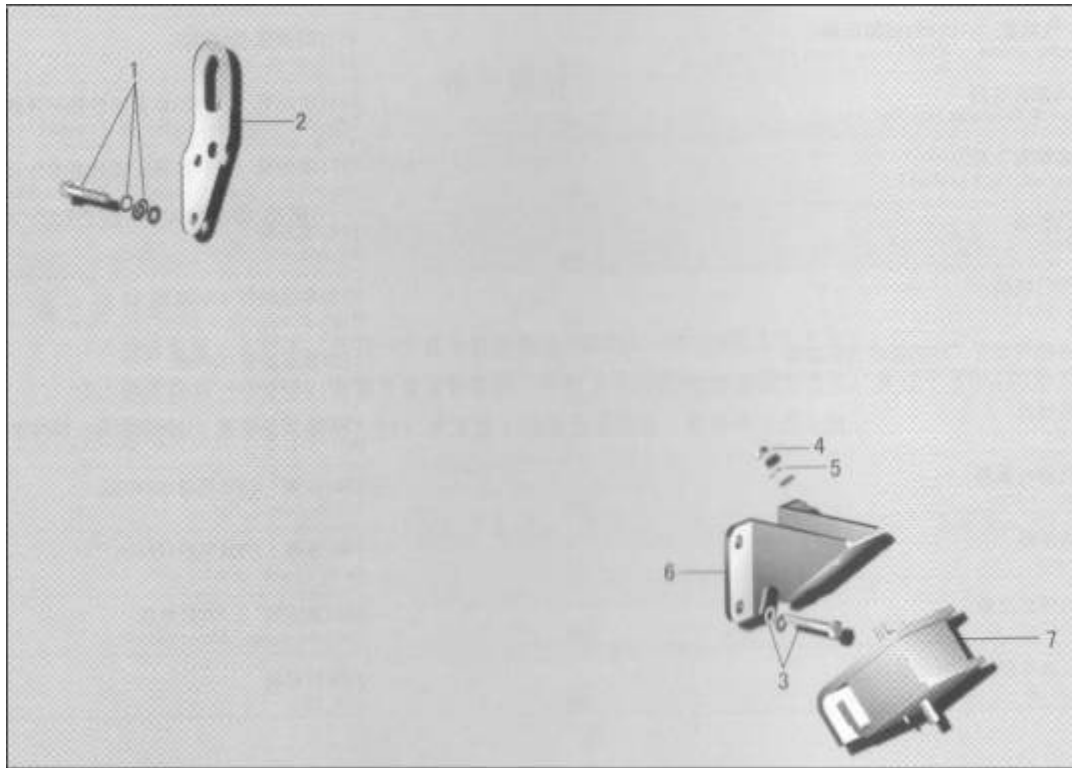


1.ДВИГАТЕЛЬ СА4D32 В СА498

Подвеска двигателя



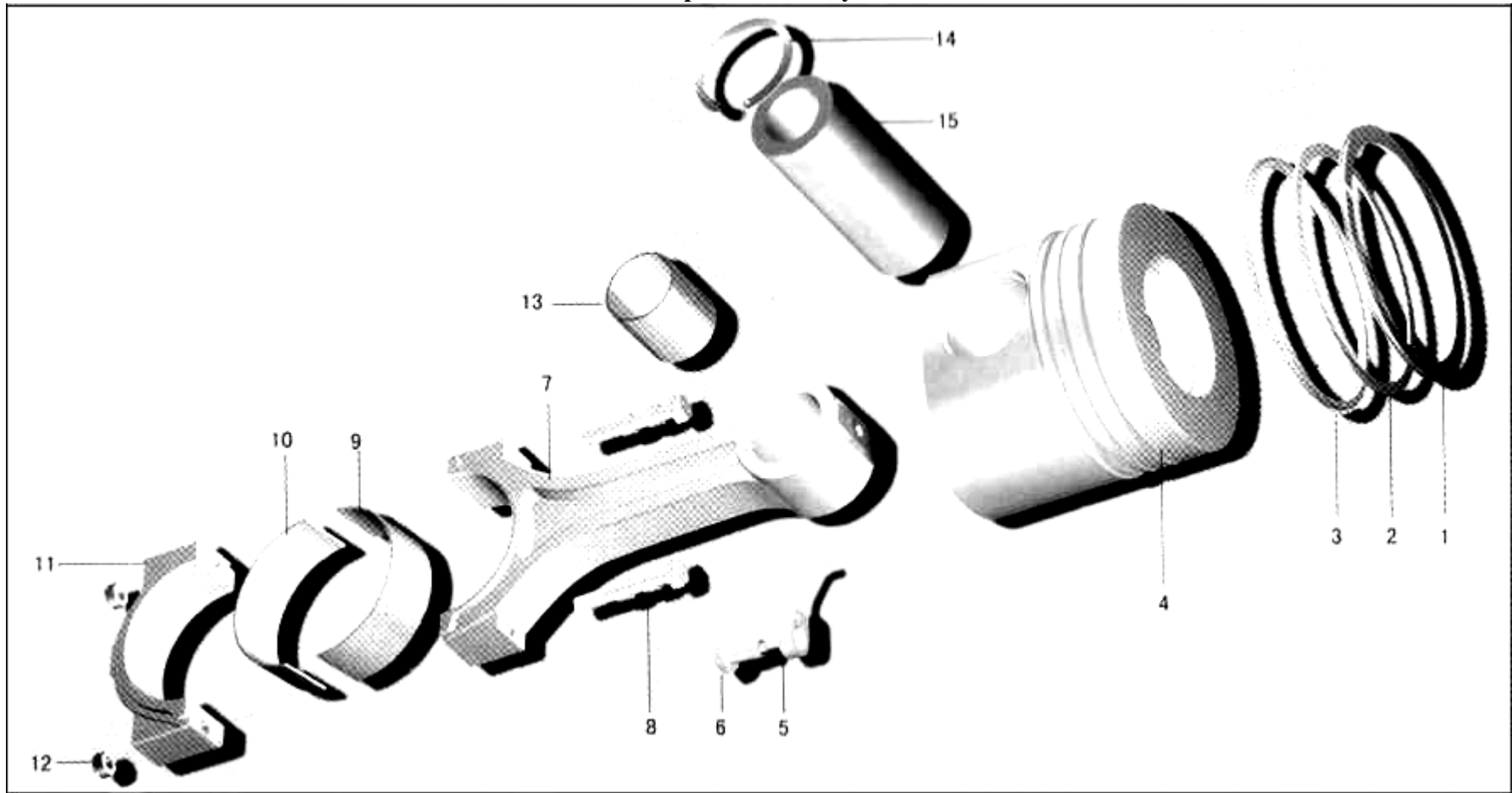
Подвеска двигателя

№	№ детали.	Название детали	Кол-во
1	CQ1460820	Болт	2
2	1001066-X2	Кронштейн	1
3	CQ1421022	Болт	8
4	CQ34010	Гайка	2
5	Q40310	Пружинная шайба	2
6	1001042-X2	Кронштейн двигателя	2
7	1001025-X2A1	Передняя подушка двигателя	2

Блок цилиндров

№	№ детали.	Название детали	Кол-во
1	Q61901	Пробка	2
2	Q5210510	Штифт	1
3	1003027AX2	Пробка	8
4	102027-X2	Болт	1
5	Q5221020	Штифт	2
6	Q5220614	Штифт	2
7	1002013-X2	Пробка	1
8	1002012AX2	Пробка	2
9	1002031-D1	Пробка	10
10	Q5280812	Штифт	2
11	1002011-X2	Блок цилиндров	1
12	1002026-X2	Гильза цилиндра	4
13	1002016-X2	Пробка	1
14	CQ1201070	Шпилька	2
15	1002017-X2	Пробка	1
16	1002019-X2	пробка	1
17	Q5221024	Штифт	2
18	1002082-X2	Прокладка	1
19	1002080-X2 1002080-X03	Пластина	1
20	1002074-X2	Уплотнительное кольцо	1
21	1002073-X2	Уплотнительное кольцо	1
22	1002076-X2	Прокладка	1
23	1002060-X2	Крышка	1
24	1002065-X2	Крышка	1
25	CQ1480860B	Болт	2
26	1002069-X2	Прокладка	1
27	CQ1480820A	Болт	14
28	CQ1480840B	Болт	2
29	CQ1480845B	Болт	3
30	CQ1480835B	Болт	2
31	CQ1480816B	Болт	3
32	1305010-S01	Сливной краник	1
33	1005041-X2	Метка (штифт)	1

Поршень и шатун



ПОРШЕНЬ И ШАТУН

№	№ детали.	Название детали	Кол-во
1	1004026-X2	Верхнее кольцо	4
2	1004027-X2	Нижнее кольцо	4
3	1004035-X2	Маслосъемное кольцо в сборе	4
4	1004016-X2 1004016-X01	Поршень	4
5	1004075-X2	Форсунка	4
6	1004085-X2	Винт форсунки	4
7	1004046-X2	Шатун	4
8	1004062-X2	Болт шатуна	8

№	№ детали.	Название детали	Кол-во
9	1004058-X2	Вкладыш верхний	4
10	1004059-X2	Вкладыш нижний	4
11	1004056-X2	Крышка шатуна	4
12	1004056-X2	Гайка шатуна	8
13	1004067-X2	Втулка шатуна	4
14	Q46031	Стопорное кольцо	8
15	1004021-X2	Палец поршня	4

РАСПРЕДВАЛ

№	№ детали.	Название детали	Кол-во
1	1006016-X2A1	Распредвал	1
2	1006057-X2	Втулка 5ой шейки распредвала	1
3	1006056-X2	Втулка 4ой шейки распредвала	1
4	1006053-X2	Втулка 3ей шейки распредвала	1
5	1006052-X2	Втулка 2ой шейки распредвала	1
6	1006051-X2	Втулка 1ой шейки распредвал	1
7	Q5500416	Шпонка	1
8	1006019-X2	Упорная пластина распредвала	1
9	CQ1460620	Болт	2
10	1006018-X2	Распределительная шестерня	1

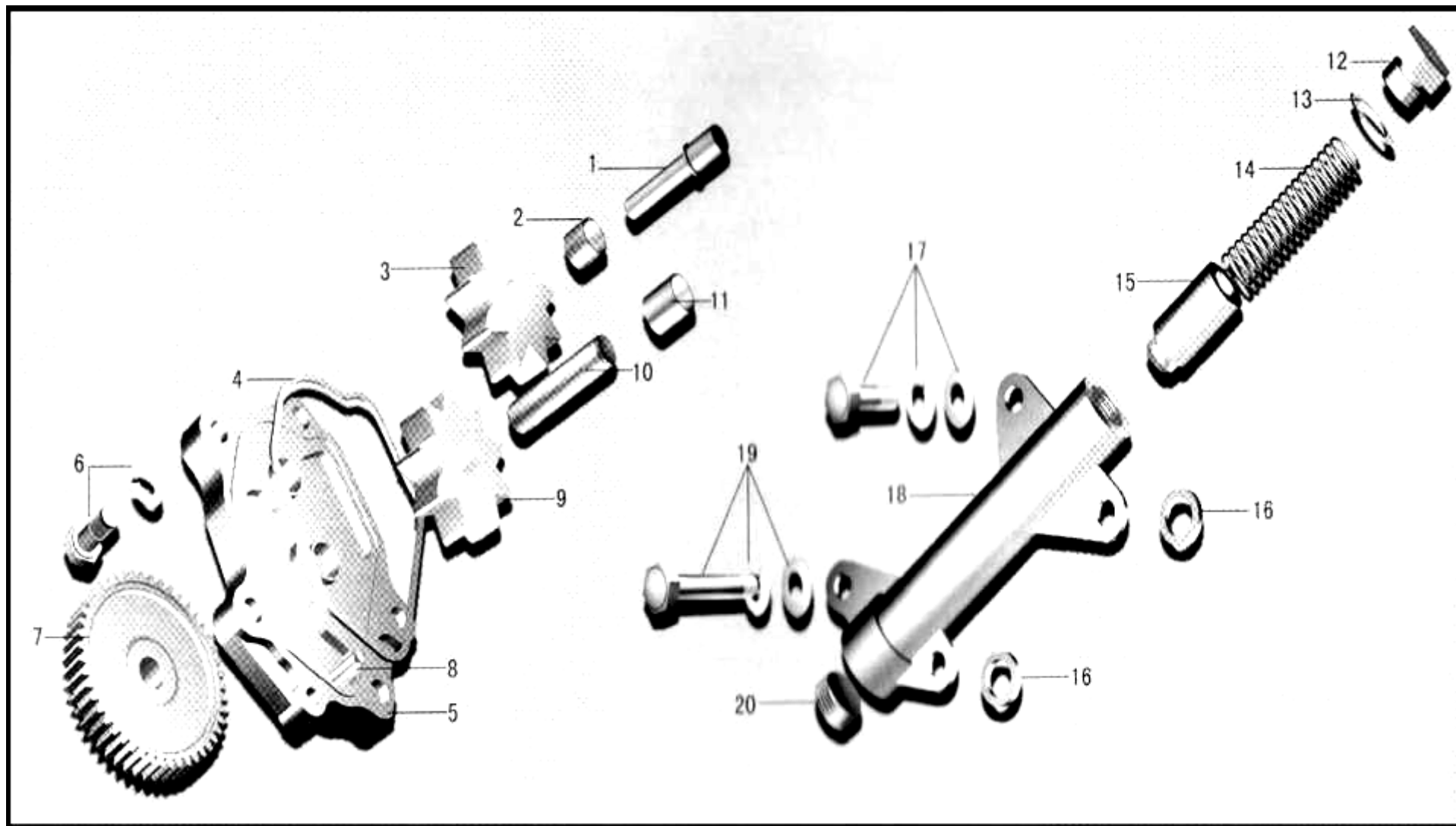
№	№ детали.	Название детали	Кол-во
11	1006022-X2	Шайба	1
12	Q40310	Пружинная шайба	1
13	1006021-X2	Болт	1
14	1006041-X2	Втулка шестерни	1
15	1006031-X2	Промежуточная шестерня	1
16	1006032-X2	Втулка шестерни	1
17	1006043-X2	Крышка	1
18	CQ1460850	Болт	2
19	1006061-X2	Форсунка для смазки шестерни	1

Впускной и выпускной трубопроводы и оборудование предварительного подогрева

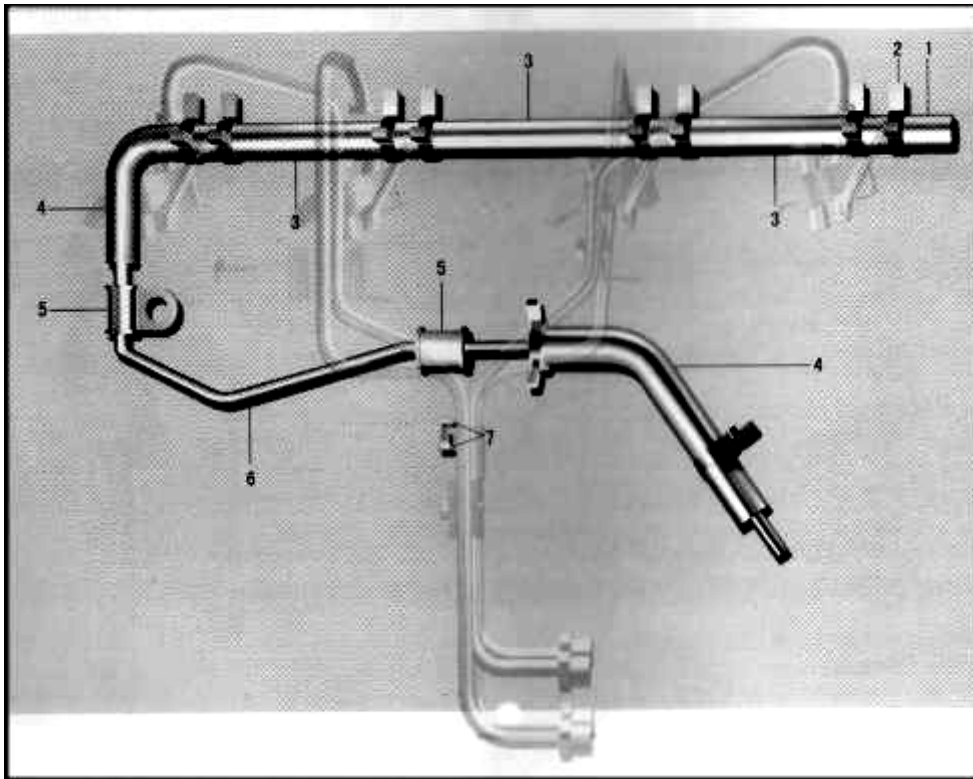
№	№ детали.	Название детали	Кол-во
1	CQ34008	Гайка	4
2	Q40308	Пружинная шайба	4
3	Q40108	Шайба	4
4	1008014-X2C1	Впускной патрубок	1
5	1008013-X2	Прокладка	2
6	3750010-X2	Нагреватель	1
7	1008018-X2	Шпилька	2
8	1008017-X2	Шпилька	2
9	1008011-X2	Впускной трубопровод	1
10	CQ39608	Гайка	2

№	№ детали.	Название детали	Кол-во
11	CQ1460825	Болт	6
12	1008051-X2	Прокладка впускного газопровода	1
13	CQ1200822	Шпилька	2
14	1008055-X2	Прокладка выпускного газопровода	4
15	CQ1201030	Шпилька	8
16	1008021-X2	Выпускной трубопровод	1
17	CQ41910	Пружинная шайба	8
18	CQ34010	Гайка	8
19	CQ1201035	Шпилька	3

МАСЛЯНЫЙ НАСОС

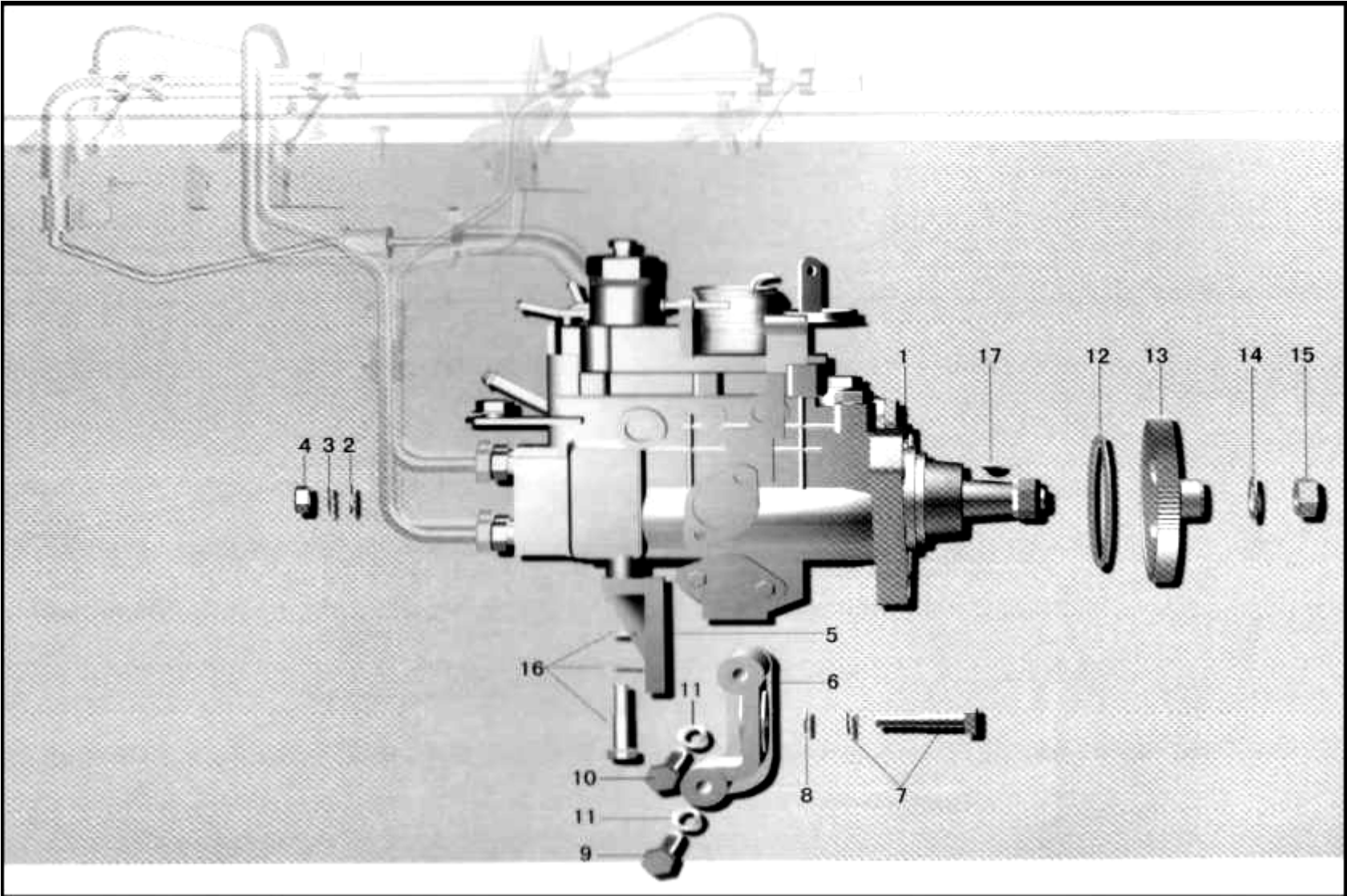


МАСЛОПРОВОД (CA4D32)



№	Номер детали	Наименование детали	Кол-во
1	1104101-X2	Шланг	1
2	1104305-X2	Хомут	11
3	1104102-X2	Маслопровод	3
4	1104103-X2	Соединительная трубка	2
5	1104205-X2	Зажим в сборе	2
6	1104104-X2	Трубка маслопровода	1
7	CQ1420812	Болт	1

ТОПЛИВНЫЙ НАСОС ВЫСОКОГО ДАВЛЕНИЯ (ТНВД) CA4D32



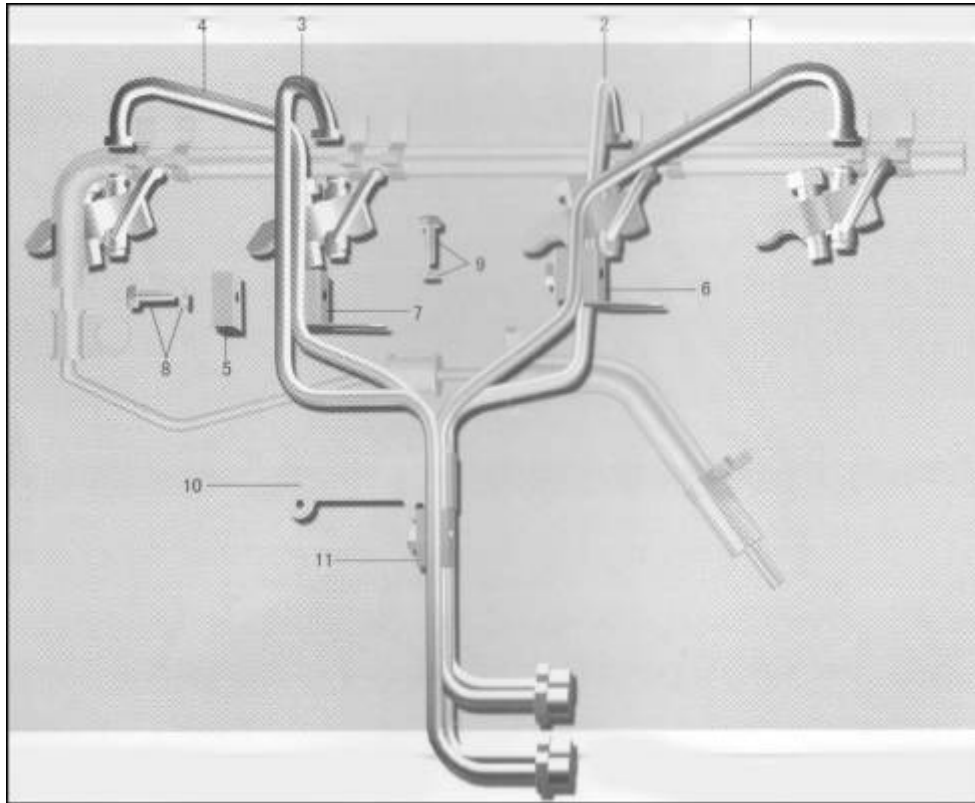
ТОПЛИВ
ЫЙ НАСОС

ТНВД (ВQ2000)

№	Номер детали	Наименование детали	Кол-во
1	1111010FX03	ВQ2000 ТНВД	1
2	1111014-X2	Шайба	3
3	Q40308	Пружинная шайба	3
4	СQ34008	Гайка	3
5	1111103FX03	Кронштейн	1
6	СQ1420840	Болт	1
7	Q40210	Шайба	1

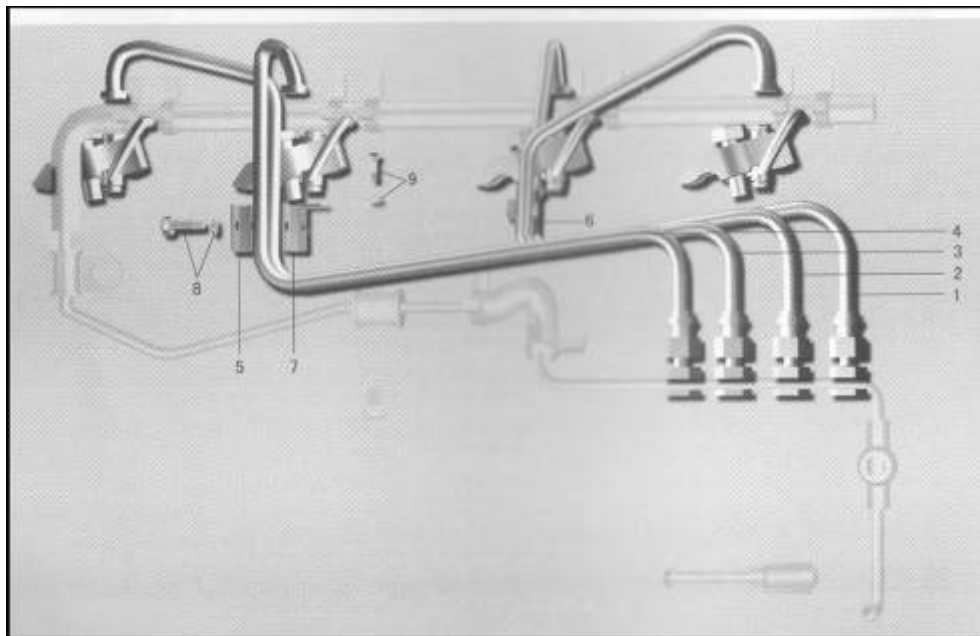
№	Номер детали	Наименование детали	Кол-во
8	СQ1501070	Болт	1
9	Q40310	Пружинная шайба	2
10	1111201-X03	Прокладка	1
11	1127010-X03	Распределительная шестерня	1
12	Q40312	Пружинная шайба	1
13	1127051-X03	Гайка	1

ТРУБКИ ВЫСОКОГО ДАВЛЕНИЯ СА4D32



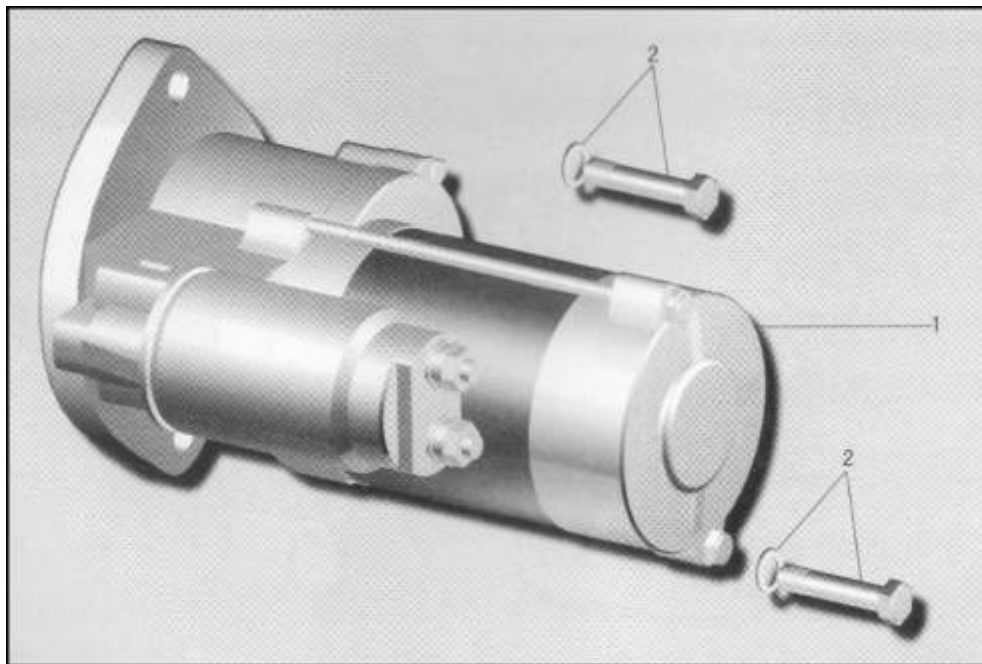
№	Номер детали	Наименование детали	Кол-во
1	1129010-X03	Трубка 1 цилиндра	1
2	1129015-X03	Трубка 2 цилиндра	1
3	1129020-X03	Трубка 3 цилиндра	1
4	1129025-X03	Трубка 4 цилиндра	1
5	1129030-X2	Зажимная пластина	2
6	1129035-X2	Зажимная пластина для цилиндров 1 и 2	1
7	1129040-X2	Зажимная пластина для цилиндров 3 и 4	1
8	CQ1420625	болт	2
9	CQ1420816	болт	2
10	1129050-X2	Зажимная пластина в сборе	1
11	1129045-X2	Зажимная пластина	1

ТРУБКИ ВЫСОКОГО ДАВЛЕНИЯ СА498



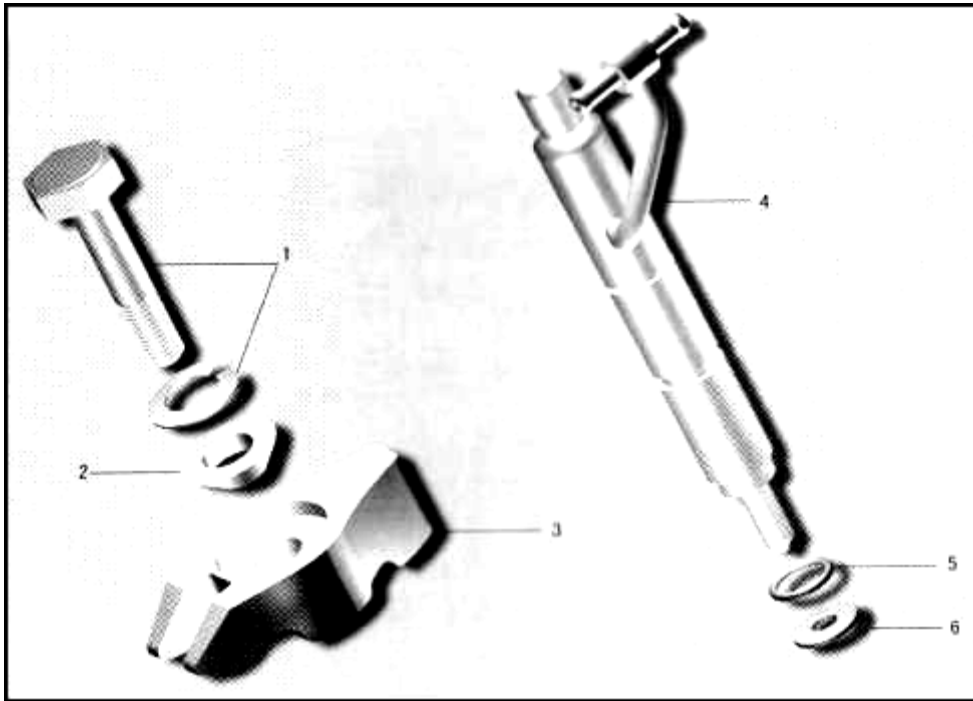
№	Номер детали	Наименование детали	Кол-во
1	1129010-X03	Трубка 1 цилиндра	1
2	1129015-X03	Трубка 2 цилиндра	1
3	1129020-X03	Трубка 3 цилиндра	1
4	1129025-X03	Трубка 4 цилиндра	1
5	1129030-X2	Зажимная пластина	2
6	1129035-X2	Зажимная пластина	1
7	1129040-X2	Зажимная пластина	1
8	CQ1420625	болт	2
9	CQ1420816	болт	2

СТАРТЕР



№	Номер детали	Наименование детали	Кол-во
1	3708010-X2	Стартер в сборе	1
2	CQ1481035A	Соединительный болт	2

ФОРСУНКА



№	Номер детали	Наименование детали	Кол-во
1	CQ1421045	Болт	4
2	1113033-X2	Шайба	4
3	1113021-X2	Пластина	4
4	1112010-Y01	Форсунка	4
5	1112013-X2	Кольцо уплотнительное	4
6	1112012-X2	Шайба уплотнительная	4

ТУРБОКОМПРЕССОР

