

ВВЕДЕНИЕ

Каталог деталей и сборочных единиц предназначен для помощи в составлении заявок на запасные части, а также может служить техническим пособием для изучения конструкции и порядка сборки-разборки агрегатов модернизированных длиннобазовых шасси 4320-0004951-80М, 4320-0004951-82М, 4320-0004952-80М, 4320-0004952-82М, 4320-0004971-82М, 4320-0004972-82М. Данный каталог должен использоваться совместно с каталогом на силовой агрегат ЯМЗ-53642-10 и коробку передач (КП) FAST GEAR 9IS135TA. В вариантном исполнении силовой агрегат может комплектоваться КП ZF 9S1310TO (см. каталог на силовой агрегат).

Каталог содержит детали, сборочные единицы и агрегаты, сгруппированные в спецификации (СП) к рисункам по конструктивным и функциональным признакам. В спецификациях приводятся обозначения, наименования и количество каждого изделия на автомобиль. Если деталь или комплект деталей используются только для запасных частей, то в графе "Количество" вместо цифры указано <<з.ч.>>.

Большинство изделий обозначается семизначными номерами. Префикс, стоящий в начале обозначения, означает модель автомобиля. Префиксы, отличные от 4320, означают, что на данном автомобиле применяются изделия, унифицированные с другими моделями. Например, штуцер, имеющий номер 5323-1104235, используется от автомобиля Урал-5323, а кронштейн усилителя, имеющий номер 5557-3510095- от модели Урал-5557.

Крепежные изделия имеют шестизначные номера и указание на антикоррозионное покрытие, например, 200315-П29 - первые шесть цифр обозначают номер болта с шестигранной головкой, а П29 - тип антикоррозионного покрытия (цинковое с хромированием).

Обозначения восьмизначными номерами крепежных изделий разделяются на три группы: цифры первой группы - постоянный индекс, второй - основной номер изделия, в третьей группе даны шифры материала (первая цифра) и антикоррозионного покрытия (вторая цифра). Например, номер 1-05201-01 расшифровывается: 1 - постоянный индекс; 05201 - основной номер плоской шайбы; 01 - материал и антикоррозионное покрытие.

Незначительные конструктивные отличия между шасси 4320-0004951-80М, 4320-0004951-82М, 4320-0004952-80М, 4320-0004952-82М, 4320-0004971-82М, 4320-0004972-82М отображены в сносках. Если конструкция имеет явное отличие, в каталоге приведена спецификация иллюстрированная рисунком для конкретной модели.

Каталог составлен по состоянию технической документации на 1 мая 2014 г. В связи с постоянной работой по совершенствованию изделия в конструкцию могут быть внесены отдельные изменения, не отраженные в настоящем каталоге.

1.2 Подвеска двигателя задняя

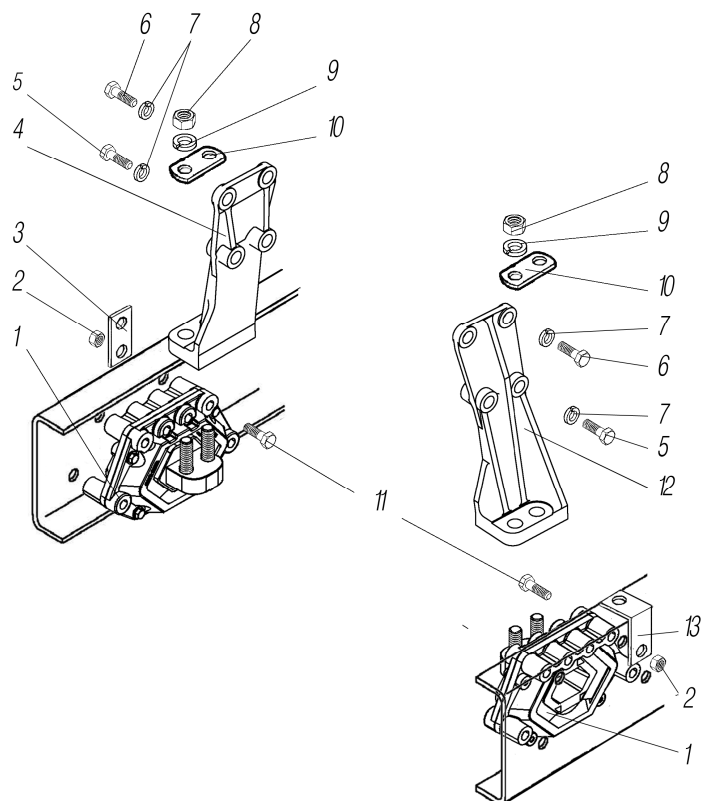


Рисунок 1.2

Рис.	Поз.	Обозначение	Наименование	Кол-во
1.2	1	4320Я5-1001034-10	Опора двигателя задняя	2
	2	251648-П29	Гайка М14х1,5-6Н	8
	3	6363-1104064	Планка	1
	4	4320Я5-1001042	Опора двигателя боковая правая	1
	5	4320Я5-1001085	Болт	4
	6	4320Я5-1001087	Болт	4
	7	252141-П2	Шайба 20.ОТ	8
	8	250563-П29	Гайка М18х1,5-6Н	4
	9	252140-П2	Шайба 18.ОТ	4
	10	4320Я5-1001070	Пластина крепления задней опоры	2
	11	4320Я5-1001082	Болт крепления опоры задней двигателя	8
	12	4320Я5-1001043	Опора двигателя боковая левая	1
	13	63685Р-3724318	Кронштейн	1

**1.10 Система питания двигателя воздухом на автомобиле Урал 4320-0004951-80М,
Урал 4320-0004951-82М, Урал 4320-0004952-80М, Урал 4320-0004952-82М**

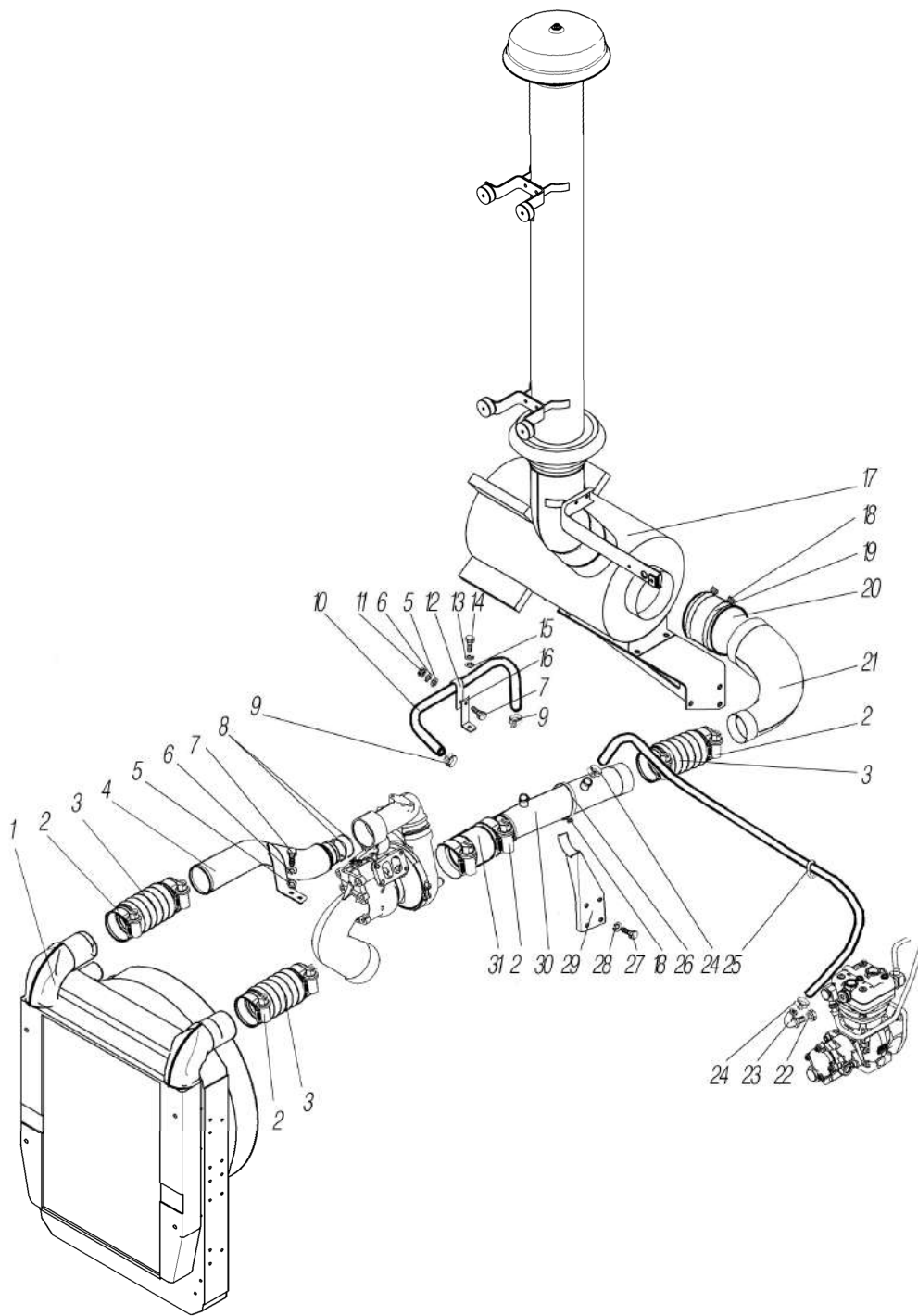


Рисунок 1.10

Рис.	Поз.	Обозначение	Наименование	Кол-во
1	2	3	4	5
1.10	1	4320Б5-1301012* ¹	Блок радиаторов с кожухом	1
	2	00.10.00-11* ²	Хомут (87-112)	6
	3	4320Я5-1109215	Шланг соединительный с кольцами	2
	4	4320Б5-1109114	Воздуховод к охладителю наддувочного воздуха	1
	5	252038-П29	Шайба 8	3
	6	252135-П2	Шайба 8Т	4
	7	201455-П29	Болт М8-6gx18	4
	8	536.1155288	Кольцо 067-075-46-2-5	2

Рис.	Поз.	Обозначение	Наименование	Кол-во
1.13	1	250510-П29	Гайка М8-6Н	6
	2	252135-П2	Шайба 8Т	13
	3	252005-П29	Шайба 8	4
	4	4322-1109119-10	Колпак	1
	5	5323РХ-1109124	Обечайка колпака	1
	6	4320Я3-1109126	Труба воздухозаборная	1
	7	201457-П29	Болт М8-6gx22	2
	8	6361КХ-1109390	Хомут	2
	9	4320Б5-1109133	Труба со скобами	1
	10	4320Б-1109300	Упор верхний	1
	11	6370-1109359	Пружина распорная	1
	12	54105-1109419	Упор пружины	1
	13	53205-1109250	Уплотнитель	1
	14	331006-П29	Болт хомута	5
	15	6361КХ-1109182	Хомут	3
	16	4320Б5-1109140-10	Патрубок	1
	17	6361КХ-1109041	Муфта соединительная	1
	18	4320Я-1109182	Лента хомута	2
	19	ФВ 721.1109510-30Р* ¹ * ² * ³	Фильтр воздушный	1
	20	250512-П29	Гайка М10-6Н	4
	21	252156-П2	Шайба 10Л	4
	22	532302-1109151-01	Ложе фильтра	2
	23	252006-П29	Шайба 10	4
	24	201501-П29	Болт М10-6gx35	4
	25	4320Б5-1109170-10	Кронштейн	1
	26	201459-П29	Болт М8-6gx28	8
	27	6370-1109192	Шайба	4
	28	4320Я-1109142	Втулка	2
	29	4320-1302040-02	Подушка подвески радиатора	2
	30	4320Б5-1109134	Кронштейн воздуховода	1
	31	200267-П29	Болт М8-6gx45	2
	32	252136-П2	Шайба 10Т	2
	33	4320Б-1109322	Кронштейн	1
	34	4320Б-1109321	Зажим	1
	35	200319-П29	Болт М10-6gx50	2

*¹ См. рисунок 1.11

*² В сборочную единицу входит сменный фильтрующий элемент ЭФВ721.1109560

*³ Допускается замена на ФВ 721.1109510-30

1.14 Система выпуска газов

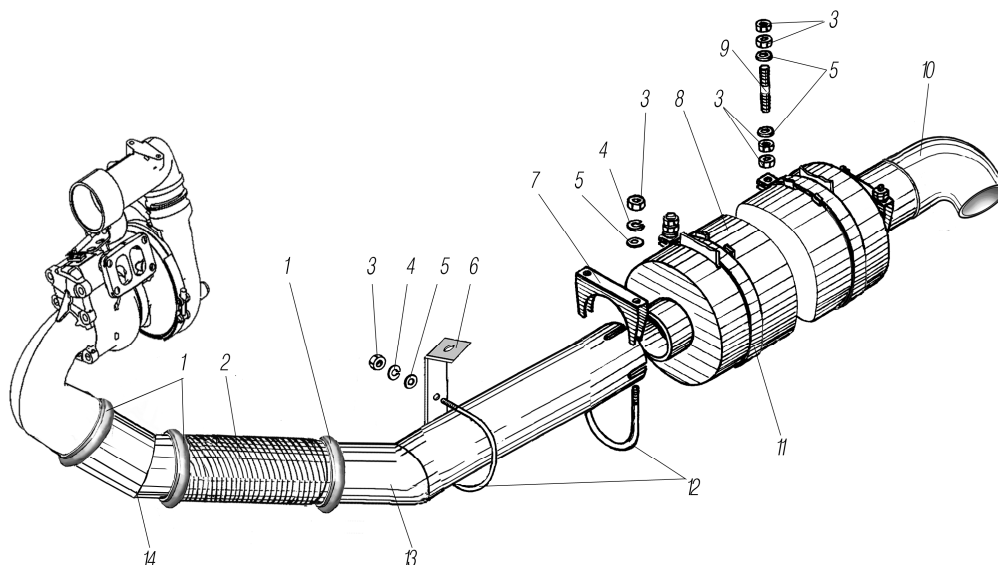


Рисунок 1.14

1	2	3	4	5
2.1	20	6361-1602104	Толкатель	1
	21	6370-1602010-10	Педаль сцепления	1
	22	6361-1602020	Кронштейн	1
	23	6361X-1602510	Цилиндр гидравлический	1
	24	375-3802025	Втулка резиновая	1
	25	6370-1602185	Трубка гидропривода выключения сцепления	1
	26	4320X-3724224	Лента защитная	1
	27	2108-1006148	Втулка	1
	28	8512 8-1/4	Фитинг прямой	2
	29	970 051 424 0* ³	Пневмогидравлический усилитель	1
	30	201456-П29	Болт М8-6gx20	4
	31	252135-П2	Шайба 8Т	4
	32	252137-П2	Шайба 12.ОТ	2
	33	250615-П29	Гайка М12х1,25-6Н	2
	34	4320-1602119	Пружина	2
	35	14-0283	Скоба	2
	36	252021-П29	Шайба 24	2
	37	1-943/25К	Подшипник	4
38	H-203	Втулка резиновая проходная	1	

*¹ См. рисунок 2.3

*² Допускается замена на 6361X-1602070-01

*³ Допускается замена на 11.1602410-33

2.2 Установка пневмопривода выключения сцепления

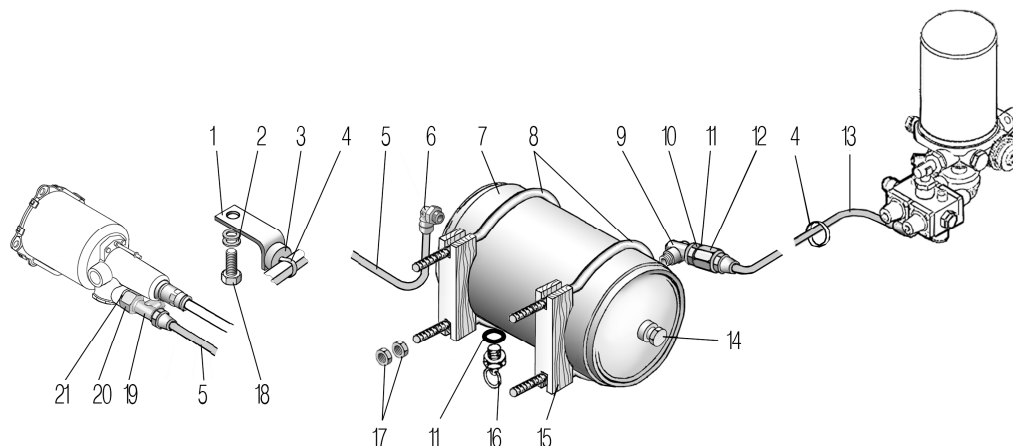


Рисунок 2.2

Рис.	Поз.	Обозначение	Наименование	Кол-во
1	2	3	4	5
2.2	1	432065-3506154	Кронштейн	1
	2	252047-П29	Шайба	2
	3	375-8402321	Буфер	1
	4	4209 9076 ED 12-8328	Хомут	2
	5	4320Т-1602200	Трубка от баллона	1
	6	810 1008016153* ¹	Фитинг угловой	8
	7	4320-3513015	Баллон воздушный	1
	8	4322-3513018	Хомут воздушного баллона	2
	9	339904	Угольник	1
	10	4320-3515068	Пробка	1
	11	4320-3514023	Прокладка	2
	12	11.3567010-10* ²	Клапан обратный	1
	13	63645-1602211	Трубка от баллона	1
	14	338765	Пробка КГ 3/8"	2
	15	4322-3513017	Прокладка баллона	2

1	2	3	4	5
2.8	23	ПД 8093-1* ¹	Датчик импульсов	1
	24	4320ЯМ-1802097-10	Крышка переднего подшипника	1
	25	331579-П29	Болт	1
	26	331503	Болт	3

* Наибольшее количество по потребности

*¹ Допускается замена на датчик скорости 2159.20102301

2.9 Вал привода переднего моста и дифференциал раздаточной коробки

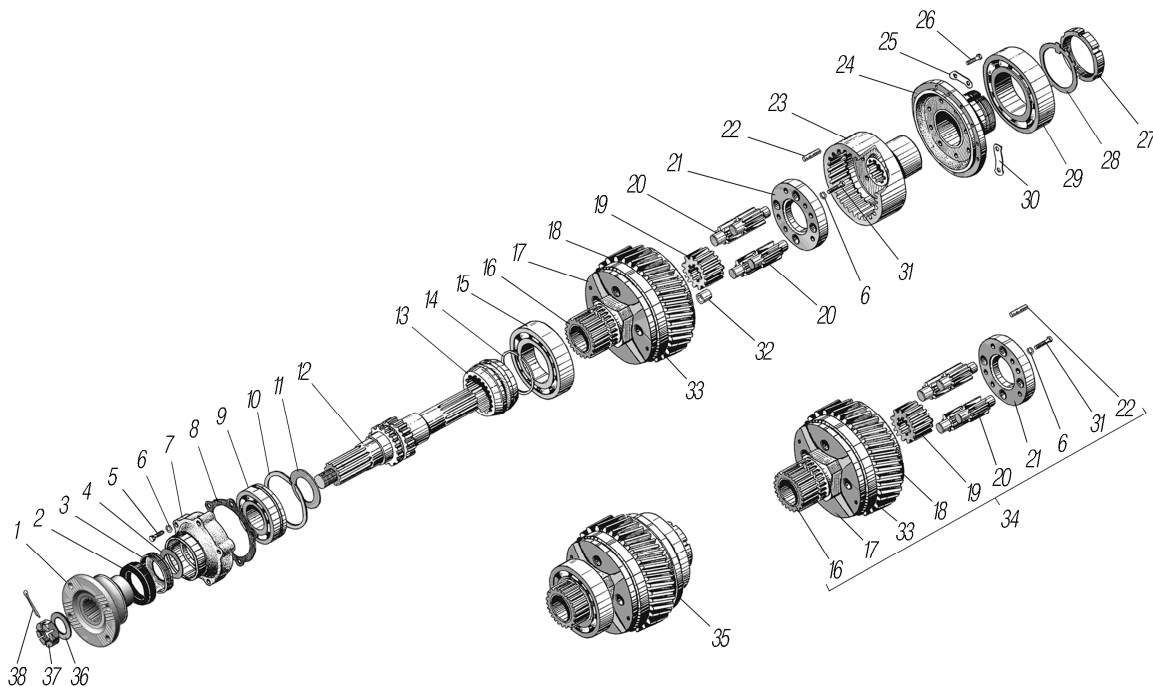


Рисунок 2.9

Рис.	Поз.	Обозначение	Наименование	Кол-во
1	2	3	4	5
2.9	1	6361ЯХ-2402134	Фланец заднего моста	1
	2	ВДУМ5SLX26* ¹	Манжета 70x92	1
	3	375-1802051-01	Кольцо маслосгонное	1
	4	375-1802038	Шайба упорная	1
	5	200319-П29	Болт М10-6gx50	5
	6	252136-П2	Шайба 10.0Т	7
	7	4320Х-1802246	Крышка подшипника	1
	8	375-1802235-Б	Прокладка крышки подшипника	1
	9	50311А	Подшипник шариковый	1
	10	375-1802216	Кольцо стопорное	1
	11	375-1802251	Шайба упорная	1
	12	4320ЯМ-1802110	Вал привода переднего моста	1
	13	375-1802148-Б	Муфта блокировки	1
	14	375-1802166	Кольцо стопорное	1
	15	218	Подшипник шариковый	1
	16	375-1802169	Втулка	1
	17	4320ЯМ-1802161	Обойма передняя	1
	18	4320ЯМ-1802189	Шестерня нижнего вала	1
	19	4320ЯМ-1802112	Шестерня солнечная	1
	20	4320ЯМ-1802158	Сателлит	4
	21	4320ЯМ-1802164-01	Шайба	1
	22	337563	Штифт 12x30	4
	23	4320ЯМ-1802190	Шестерня коронная	1

1	2	3	4	5
2.16	62	4320-2304085* ³	Кольцо сальника	2
	63	6361-2304080	Цапфа поворотная в сборе левая	1
	64	6361-2304080-10	Цапфа поворотная в сборе правая	1

* По потребности

*¹ Допускается замена на 375-4225073-02

*² Допускается замена на 375-2304093-01

*³ Допускается замена на 4320-2304085-04

2.17 Картер заднего (среднего) моста

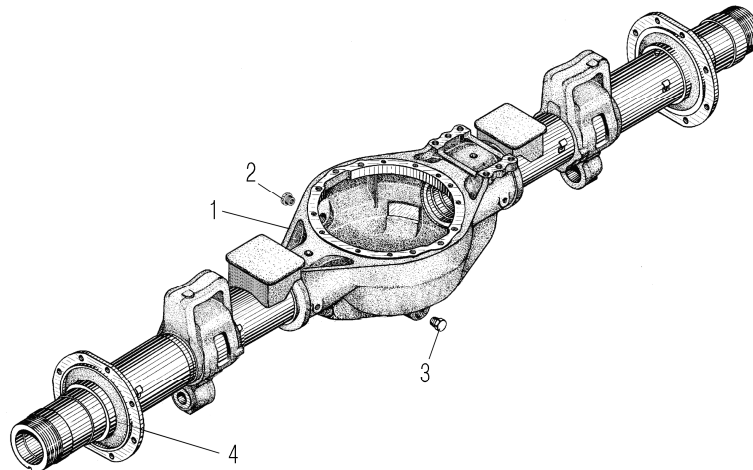


Рисунок 2.17

Рис.	Поз.	Обозначение	Наименование	Кол-во
2.17	1	55571-2401010-20	Картер заднего (среднего) моста в сборе	2
	2	375-1802278	Пробка 2-2МК24.А12.Ц6.хр	2
	3	375-1802285	Пробка магнитная	2
	4	4320-2304085* ¹	Кольцо сальника	4

*¹ Допускается замена на 4320-2304085-04

2.18 Редуктор главной передачи

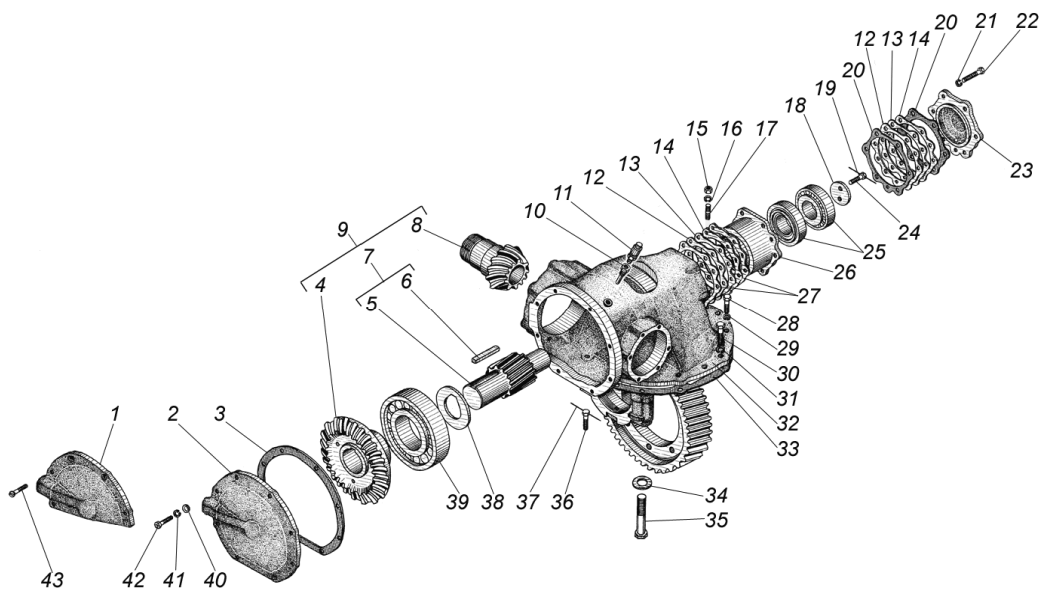


Рисунок 2.18

1	2	3	4	5
3.1	27	264020-П29	Масленка 1.3.01	1
	28	264040-П29	Масленка 2.3.90.01	1
	29	4320X-3723094	Кронштейн розетки АБС	1
	30	5323-2707236	Пластина стопорная	1
	31	252136-П2	Шайба 10.0Т	1
	32	201496-П29	Болт М10-6gx22	1

*¹ Допускается замена на 4320-2707253

3.2 Рама

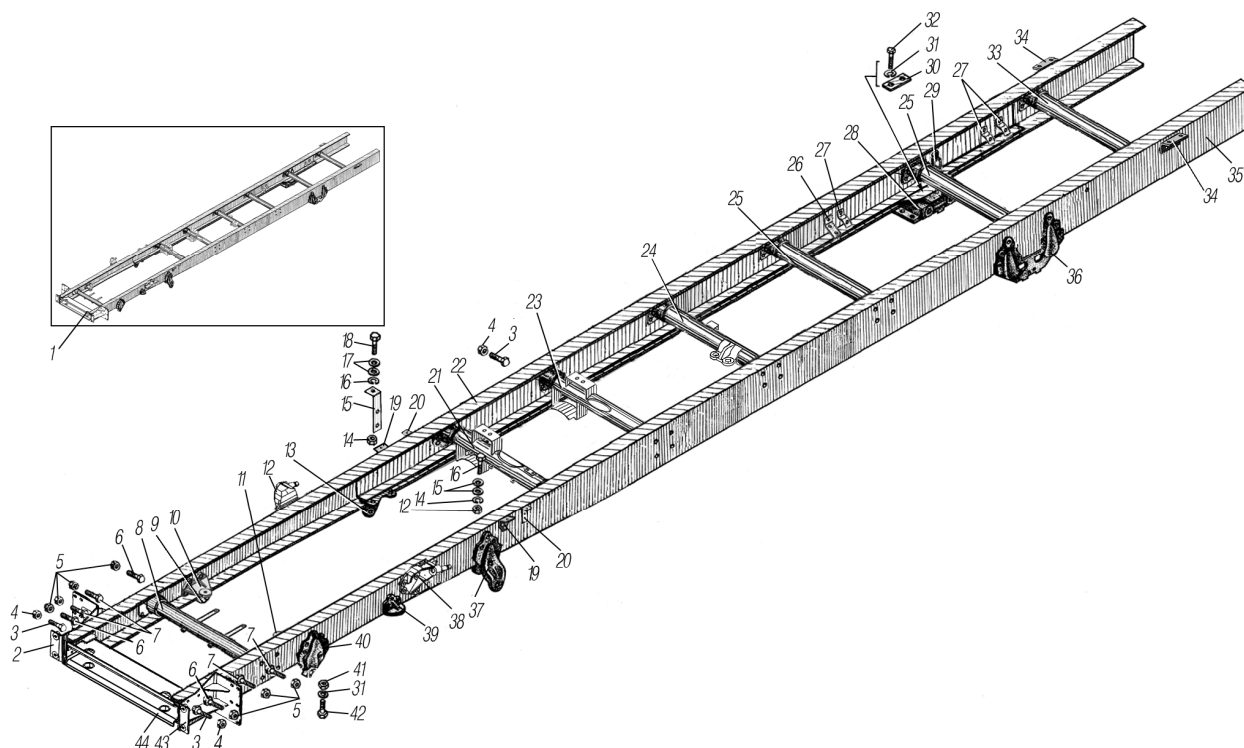


Рисунок 3.2

Рис.	Поз.	Обозначение	Наименование	Кол-во
1	2	3	4	5
3.2	1	4320ВД-2800011* ¹	Рама в сборе	1
		4320ВД-2800011-10* ²	Рама в сборе	1
	2	4320Б-5001010	Кронштейн передней подвески правый	1
	3	332572-П29	Болт М14x1,5x45	5
	4	251648-П29	Гайка М14x1,5-6Н	5
	5	251649-П29	Гайка М16x1,5-6Н	15
	6	332666-П29	Болт М16x1,5x50	9
	7	5920-3204164	Болт М16x1,5x40	6
	8	4320Я5-2801082	Поперечина дополнительная рамы	1
	9	4320-2902444	Кронштейн передней рессоры передний правый	1
	10	4320Я5-1001012* ³	Кронштейн передней опоры двигателя нижний правый	1
	11	4320Я5-1001013* ³	Кронштейн передней опоры двигателя нижний левый	1
	12	4320Б5-2905534	Кронштейн амортизатора верхний правый с пальцем	1
	13	4320-2902442* ⁴	Кронштейн передней рессоры задний правый в сборе	1
	14	250561-П29	Гайка М16x1,5-6Н	4
	15	4320Я5-1203323* ⁵	Кронштейн приемной трубы	1
	16	252139-П2	Шайба 16.0Т	4
	17	336047-П2	Шайба	8
	18	332702-П29	Болт М16x1,5-6x55	4
19	32552X-3105752* ^{2*6}	Кронштейн передний правый	2	

3.13 Система регулирования давления воздуха в шинах

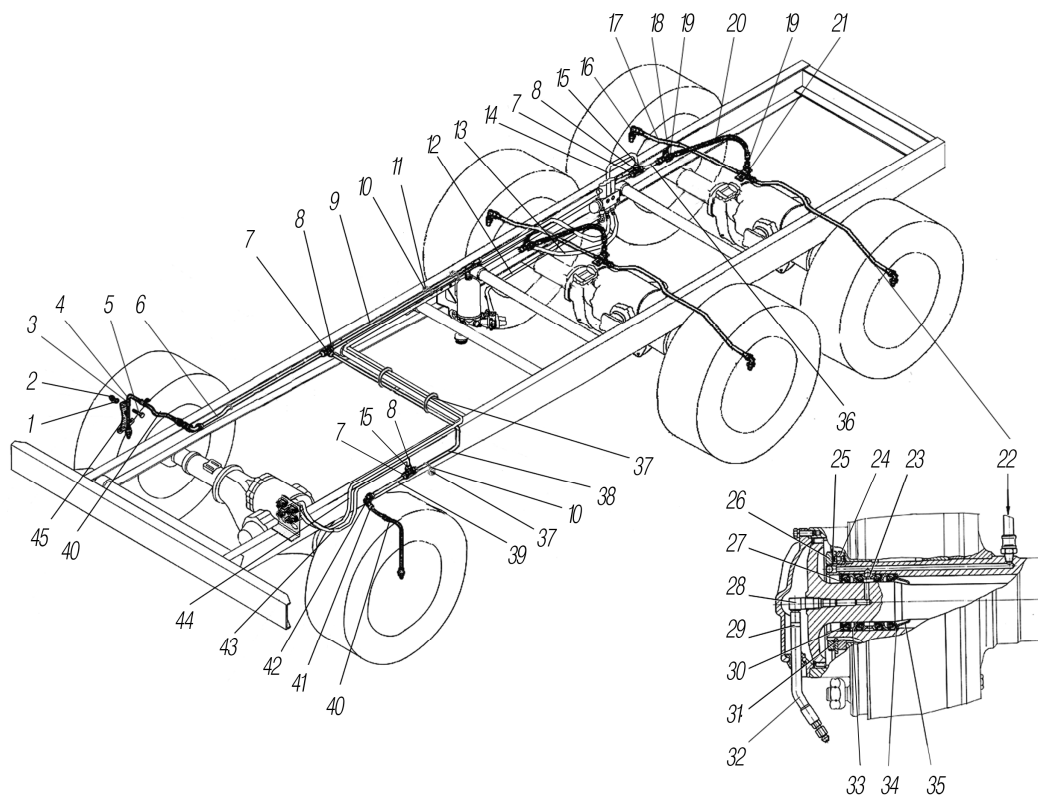


Рисунок 3.13

Рис.	Поз.	Обозначение	Наименование	Кол-во
1	2	3	4	5
3.13	1	252135-П2	Шайба 8.0Т	2
	2	250510-П29	Гайка М8-6Н	2
	3	339124-П29	Хомут	2
	4	375-3506023	Прокладка хомута	2
	5	201456-П29	Болт М8-6х20	2
	6	32552Х-3125092	Трубка в сборе к правому переднему колесу	1
	7	D2003 M16x1,5-S* ¹	Тройник	3
	8	DS6510 10- M16x1,5-S* ²	Фитинг прямой	7
	9	4320П2-3125222-20	Трубка к передним колесам	1
	10	375-8402321	Буфер	2
	11	3,6/200* ³	Хомут	7
	12	55571П-3125220-10	Трубка от защитного клапана	1
	13	55571П-3125220	Трубка от защитного клапана	1
	14	55571Х-3125100	Трубка к электромагнитному клапану первая	1
	15	D6502 6-M16x1,5-S* ⁴	Фитинг угловой	2
	16	339358	Угольник	4
	17	4320ЯХ-3125106-01	Трубка в сборе к правому колесу	1
	18	339835	Угольник подвода воздуха	2
	19	250636-П29	Гайка М16x1,5-6Н	4
	20	43206Х-3125086-01* ⁵	Шланг к заднему мосту	2
	21	339547	Тройник	2
	22	4320ЯХ-3125108-01	Трубка в сборе к левому колесу	2
	23	375-3124013* ⁶	Кольцо распорное	4
	24	4320-3103076* ⁶	Гайка подшипника колеса	4
	25	375-3103079-01* ⁶	Шайба замочная	4
	26	375-3103081-Г* ⁶	Контргайка подшипников колеса	4
	27	375-2303067-А* ⁶	Кольцо стопорное	4
	28	375-3124094* ⁶	Угольник подвода воздуха	4
	29	00.10.00* ⁶	Хомут	4
	30	375-4224017-03* ⁶	Манжета в сборе	16

5.3 Клиновой механизм

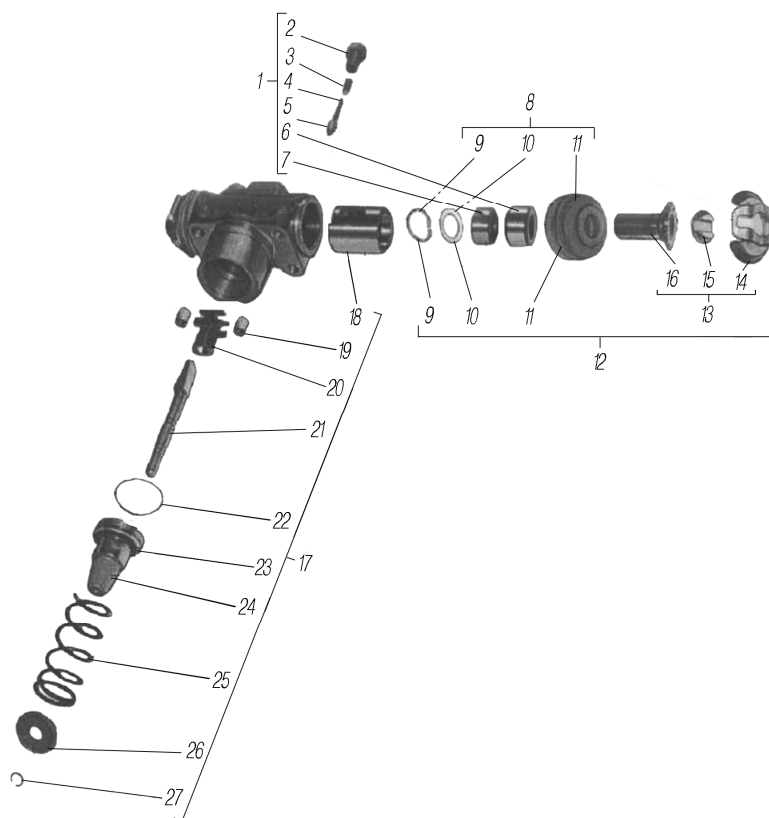


Рисунок 5.3

Рис.	Поз.	Обозначение	Наименование	Кол-во
5.3	1	12 999 411* ¹	Комплект запчастей - регулировочный механизм	1
	2	-	Ступенчатый винт	2
	3	-	Пружина сжатия (короткая)	2
	4	-	Пружина сжатия (длинная)	2
	5	-	Штифт	2
	6	-	Регулировочная гайка	2
	7	-	Зубчатое кольцо	2
	8	12 999 404* ¹	Комплект запчастей	1
	9	-	Спиральная пружина	2
	10	-	Шайба	2
	11	-	Защитная манжета	2
	12	12 999 418* ¹	Комплект запчастей - спиральная пружина	1
	13	-	Регулировочный болт в сборе	2
	14	-	Пластинчатая пружина	2
	15	-	Шайба	2
	16	-	Регулировочный болт	2
	17	12 999 410* ¹	Комплект запчастей - распорный клин	1
	18	-	Поршень	2
	19	-	Ролик	2
	20	-	Роликовая обойма	1
	21	-	Распорный клин	1
	22	-	О-кольцо	1
	23	-	Тарелка пружины	1
	24	-	Стакан	1
	25	-	Отжимная пружина	1
	26	-	Тарелка пружины	1
	27	-	Стопорное кольцо	1

*¹ Номер заказа WABCO

Рис.	Поз.	Обозначение	Наименование	Кол-во
6.5	1	1402.3737	Выключатель «массы»	1
	2	201417-П29	Болт М6-6gx14	2
	3	252134-П2	Шайба 6Т	4
	4	6370-3748128	Кронштейн аккумуляторных батарей задний	1
	5	332572	Болт М14x1,5-6gx45	6
	6	251648-П29	Гайка М14x1,5-6Н	6
	7	6370-3748126	Кронштейн аккумуляторных батарей передний	1
	8	63685-3748425	Крышка контейнера с теплоизоляцией	1
	9	63685-3748604	Уплотнитель крышки верхний	1
	10	03.1111.03	Крышка гнезда АКБ	1
	11	250462-П29	Гайка М4-6Н	4
	12	252002-П29	Шайба 4	4
	13	63685-3748590	Пластина	2
	14	63685-3748585	Кронштейн крепления застежки	2
	15	240619-П29	Винт М4-6gx16	4
	16	63685-3748606	Уплотнитель крышки	2
	17	201415-П29	Болт М6-6gx10	2
	18	4322-3724142	Рамка втулки пучка проводов	1
	19	4322-3724148	Втулка проходная	1
	20	63685-3748605	Уплотнитель крышки нижний	1
	21	201497-П29	Болт М10-6gx25	4
	22	6370-3748017	Корпус контейнера	1
	23	4322-3748400	Теплоизоляция корпуса задняя	1
	24	4322-3748395	Теплоизоляция корпуса боковая	2
	25	6370-3748008	Корпус контейнера с теплоизоляцией	1
	26	250510-П29	Гайка М8-6Н	2
	27	252135-П2	Шайба 8Т	2
	28	4320-3748106	Планка крепления аккумуляторных батарей	1
	29	4320-3748108	Прокладка планки крепления аккумуляторных батарей	2
	30	4320-3748104	Планка крепления аккумуляторных батарей в сборе	1
	31	6СТ-190N3* ¹	Батарея аккумуляторная залитая	2
	32	4322-3748625	Гнездо аккумуляторных батарей	1
	33	260048-П52	Палец 8x70	2
	34	258037-П29	Шплинт 3,2x12	2
	35	4320-3748076	Стяжка крепления аккумуляторных батарей	2
	36	4320-3748091	Прокладка стяжки	2
	37	255025	Заклепка 3x7.01.016	4
	38	4320-3748075* ²	Стяжка крепления аккумуляторных батарей в сборе	2
	39	250512-П29	Гайка М10-6Н	4
	40	252136-П2	Шайба 10Т	4
	41	258011-П29	Шплинт 2x10	2
	42	252004-П29	Шайба 6	2
	43	4310-8047013	Ручка крепления	2
	44	260022-П52	Палец 6x45	2
	45	5557-3724143	Заглушка	1

*¹ Допускается замена на 6СТ-190.OL(ST)

*² Допускается замена на 6370-3748076 и проставку 6363-3748113

1	2	3	4	5
8.1	32	220080-П29	Винт М5-6g-16	4
	33	5323Ф-8202050	Поручень входной правый	1
	34	5323Ф-8202051	Поручень входной левый	1
	35	250510-П29	Гайка М8-6Н	2
	36	252135-П2	Шайба 8Т	4
	37	201460-П29	Болт М8х30	4
	38	4420БМ-5000007* ¹	Кабина с дверьми	1
		4320БМ-5000007* ²	Кабина с дверьми	1

*¹ Для автомобиля Урал 4320-0004971-82М, Урал 4320-0004972-82М, количество поз. 22 - 6 шт.

*² Для автомобилей Урал 4320-0004951-80М, Урал 4320-0004951-82М, Урал 4320-0004952-80М, Урал 4320-0004952-82М

8.2 Опора кабины передняя

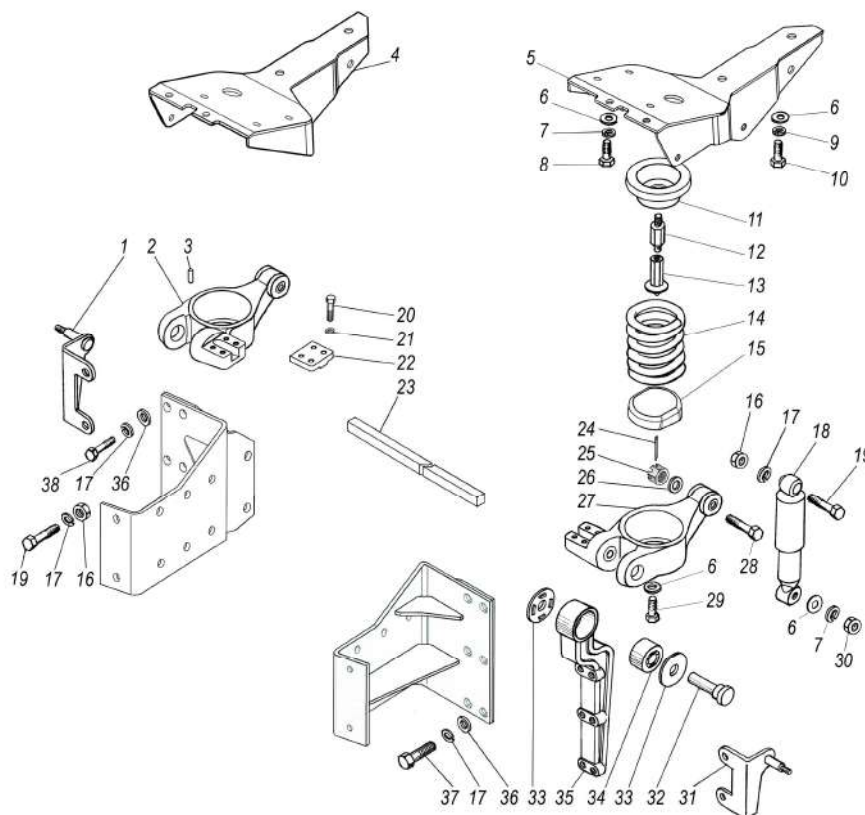


Рисунок 8.2

Рис.	Поз.	Обозначение	Наименование	Кол-во
1	2	3	4	5
8.2	1	6361-5001342	Кронштейн амортизатора правый	1
	2	5323РХ-5001136-20	Балансир правый	1
	3	DIN 1481	Штифт 6х65	2
	4	6361-5001036	Кронштейн кабины в сборе правый	1
	5	6361-5001035	Кронштейн кабины в сборе левый	1
	6	252045-П29	Шайба 12	24
	7	252137-П2	Шайба 12.0Т	18
	8	332014	Болт М12-6gx45	10
	9	336028-П29	Шайба специальная	2
	10	332015	Болт М12-6gx55	4
	11	5323РХ-5001392	Тарелка пружины верхняя	2
	12	6361-5001376	Шток	2
	13	5323РХ-5001338	Упор буфера	2
	14	6361-5001328	Пружина передней подвески кабины	2

8.9 Омыватель ветрового стекла

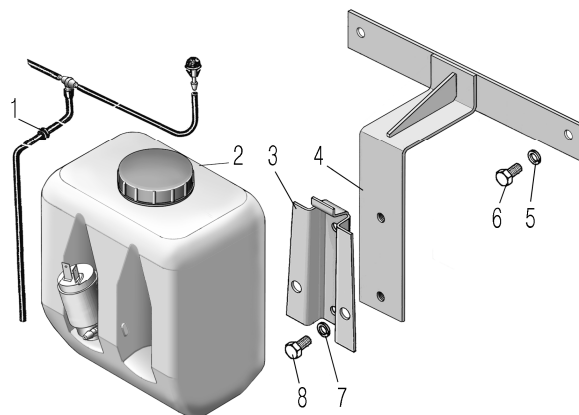


Рисунок 8.9

Рис.	Поз.	Обозначение	Наименование	Кол-во
8.9	1	2101-8406162	Скоба	5
	2	22.5208010-01	Омыватель электрический	1
	3	4322-5208118	Кронштейн	1
	4	44202Е-5208015	Держатель бачка омывателя	1
	5	252135-П2	Шайба 8Т	2
	6	201454-П29	Болт М8х16	2
	7	252134-П2	Шайба 6Т	2
	8	201418-П29	Болт М6-6g x16	2

8.10 Установка панели приборов

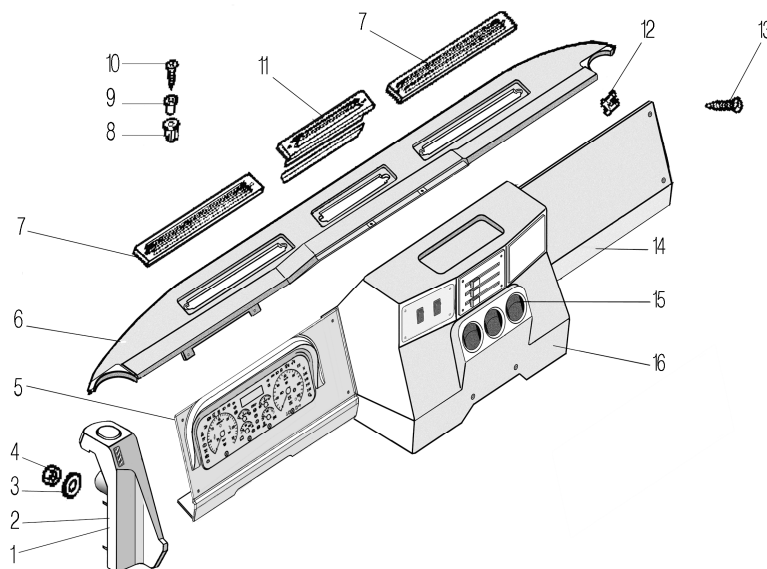


Рисунок 8.10

Рис.	Поз.	Обозначение	Наименование	Кол-во
	1	3	4	5
8.10	1	5323Ф-5325131	Панель боковая левая	1
	2	5323Ф-5325130	Панель боковая правая	1
	3	1/25982/71	Шайба упругая 6x16	8
	4	250508-П29	Гайка М6-6Н	8
	5	4420БМ-3800100*1	Панель приборов	1
	6	6363-5325034	Накладка панели приборов верхняя	1

1	2	3	4	5
8.19	20	6363-5325073	Усилитель центральный левый	1
	21	252154-П2	Шайба 6Л	8
	22	220104-П29	Винт М6-6х14	8
	23	FTC-0630	Шайба заклепочная М6	4
	24	250508-П29	Гайка М6-6Н	2
	25	1/26053/71	Шайба зубчатая 6х12	2
	26	330-8120041	Обойма уплотнителя	1
	27	330-8120042	Уплотнитель шлангов	1
	28	00.78-03	Хомут	4

*¹ Допускается замена комплектно на рукав 532301-8102075-10, шланги 532301-8120043-10 и 532301-8120044-10, отопитель в сборе 25-430000-00, воздухопровод в ноги правый 06-430030-00 и воздухопровод в ноги левый 06-430037-00

8.20 Установка спального места для автомобилей Урал 4320-0004971-82М, Урал 4320-0004972-82М

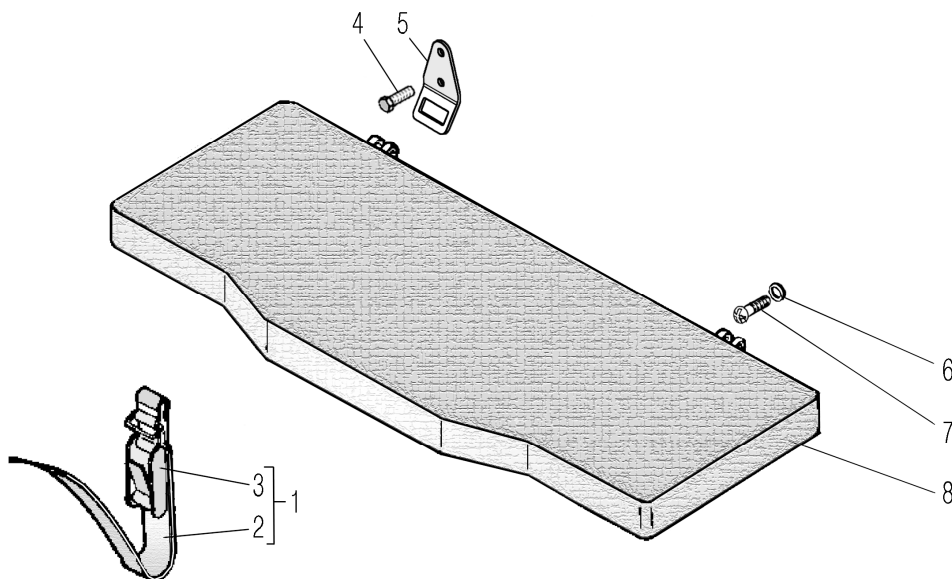


Рисунок 8.20

Рис.	Поз.	Обозначение	Наименование	Кол-во
8.20	1	532302-8219042	Ремень спального места в сборе	2
	2	532302-8219043	Ремень	2
	3	532302-8219059	Карабин	2
	4	E39410	Винт СП М6х20	4
	5	4320Б2-8219050	Кронштейн	2
	6	1/26069/70	Шайба зубчатая	8
	7	1/33035/11	Винт М8х20	8
	8	СМ-8219005-10* ¹	Спальное место	1

*¹ Допускается замена на ВОС.006.001А

1	2	3	4	5
A.2	17	OBД-II (MOL51116-1601)	Разъём диагностики	1
	18	751.3777-02	Реле дневных ходовых огней	1
	19	FTCZ-0630* ¹	Заклёпочная гайка М6	2
	20	220105-П29	Винт М6-6х16	2
	21	252004-П29	Шайба 6	2
	22	500369986	Реле стеклоочистителя	1
	23	751.3777-02	Реле выключателя пневматического сигнала торможения	1
	24	755.3777-01	Реле разгрузки клеммы «15»	1
	25	983.3747-01	Реле звуковых сигналов	1
	26	983.3747-01	Реле сигнала «стоп»	1
	27	2-1904025-6	Реле разгрузки клеммы «15»	1
	28	8-1393292-9	Реле ближнего света	1
	29	8-1393292-9	Реле дальнего света	1
	30	983.3747-01	Реле дополнительное задних противотуманных огней	1
	31	983.3747-01	Реле габаритных огней	1
	32	751.3777-02	Реле стартера	1

*¹ Допускается замена на FTC-0630

А.3 Перечень жгутов и проводов

Обозначение	Наименование	Кол-во
4320БМ-3723078	Питающий кабель на прицеп	1
4320БМ-3723170	Жгут к модуляторам и датчикам	1
6370-3724005* ¹	Пучок проводов к плафону	1
4420БМ-3724007* ²	Пучок топливной системы	1
4420БМ-3724010	Пучок проводов основной	1
63645-3724024	Пучок проводов	1
63645-3724025	Пучок проводов	1
4420БМ-3724026-10	Пучок проводов выключателя вспомогательного тормоза	1
4420БМ-3724029	Пучок проводов шасси	1
4420БМ-3724032	Пучок проводов двигателя	1
4320Б5-3724033* ³	Пучок проводов коробки переключения передач	1
5323Е5-3724033* ⁴	Пучок проводов коробки переключения передач	1
4320БМ-3724035	Пучок проводов шасси	1
4320ЯТ-3724040-10	Пучок проводов задних фонарей	1
4420БМ-3724041	Пучок проводов управления электропневмоклапанами	1
4420БМ-3724048* ²	Пучок проводов к переключателю датчика	1
5323РХ-3724050	Провод от аккумуляторной батареи к стартеру	1
5323-3724054	Провод выключателя	1
5323Е5-3724055	Провод питания шасси	1
4320ЯХ-3724070	Провод соединения аккумуляторных батарей	1
4322-3724080	Провод соединения аккумуляторных батарей	1
63645-3724094	Пучок проводов повторителя	2
4320Х-3724097	Провод массовый	2
4420БМ-3724101	Пучок проводов АБС "KNORR-BREMSE"	1
6370-3724117	Провод к датчику воздушного фильтра	1
4420БМ-3724133	Пучок проводов корректора фар	1
4320П2-3724137-10	Пучок проводов к раздаточной коробке	1
4420БМ-3724145	Пучок проводов пневмодатчиков	1
6361Х-3724203	Пучок проводов	1
4320Б5-3724235	Пучок проводов круиз-контроль	1
63685Р-3724255	Провод питания кабины	1
4320БМ-3724247* ⁵	Пучок проводов электропневмоклапанов (ДОМ)	1
4320Я5-3724302	Пучок проводов подогревателя	1
4420БМ-3724305	Пучок проводов подогревателя	1
4320П2-3724330* ⁵	Пучок проводов коробки отбора мощности	1
5323Е-3724347	Провод розетки	1

*¹ Для автомобилей Урал 4320-0004971-82М, Урал 4320-0004972-82М

*² Для автомобилей выпускаемых с 1.08.2014 года

*³ Для автомобилей Урал 4320-0004951-82М, Урал 4320-0004952-82М, Урал 4320-0004971-82М, Урал 4320-0004972-82М

*⁴ Для автомобилей Урал 4320-0004951-80М, Урал 4320-0004952-80М

*⁵ Для автомобилей Урал 4320-0004952-80М, Урал 4320-0004972-82М