

КАК ПОЛЬЗОВАТЬСЯ КАТАЛОГОМ

Каталог включает детали грузовых автомобилей ГАЗ-66 и ГАЗ-66-02.

Автомобиль ГАЗ-66-02 отличается от ГАЗ-66 наличием лебедки и централизованной системы накачивания шин.

В каталоге детали расположены по группам и подгруппам в соответствии с установленной для всех автомобильных заводов СССР единой семизначной системой. По этой системе номер автомобильной детали, например 66-2802022, состоит из следующих элементов:

- 66 — шифр модели автомобиля ГАЗ-66 (отделяемый тире от семизначного номера детали);
- 28 — шифр группы «Рама» (первые две цифры семизначного номера);
- 02 — шифр подгруппы «Брызговики» (вторые две цифры семизначного номера детали);
- 022 — порядковый собственный номер детали «Брызговик двигателя передний» (последние три цифры семизначного номера детали).

Детали других моделей автомобилей, применяемые в автомобиле ГАЗ-66; сохраняют свои старые номера. При заказе необходимо указывать полный номер детали вместе с буквенной приставкой.

Каждая группа имеет только один постоянный цифровой двухзначный номер; каждая подгруппа имеет четырехзначный номер, в котором первые две цифры указывают номер группы, а вторые две — порядковый номер подгруппы в пределах данной группы. Номера групп и подгрупп позволяют размещать детали на складах запасных частей и вести документацию в архивах завода, чтобы все детали определенного узла хранились в одном месте (секции, склада или архива).

Для облегчения нахождения детали, когда известен только ее номер, каталог снабжен номерным указателем, где все детали, за исключением нормализованных, расположены в нарастающем порядке номеров с указанием номера подгруппы, в которой эта деталь применяется, и количества на автомобиль.

Для удобства заказов в особый раздел «Покупные детали» выделены детали, не изготавливаемые автомобильным заводом (подшипники, электрооборудование и приборы, детали из резины, стекла, пластмассы и других неметаллических материалов).

Все нормализованные детали объединены по типам; их номер имеет шесть цифр и обозначение вида покрытия. Применяемые виды покрытия имеют следующие обозначения:

- П — без покрытия;
- П2 — фосфатирование и промасливание;
- П4 — фосфатирование и окраска в черный цвет;
- П6 — никелирование с подслоем меди и полирование;
- П7 — кадмирование;
- П8 — цинкование;
- П13 — защитно-декоративное блестящее хромирование с полировкой;
- П16 — свинцевание;
- П18 — цианирование;
- П27 — светлое (блестящее) цинкование;
- П29 — цинкование и пассивирование.

Для деталей, имеющих дюймовые размеры, обозначение s равноценно обозначению П.

В таблицах разделов «Покупные детали», «Нормализованные детали» и «Номерной указатель» дано общее количество деталей, идущее на каждую модель автомобилей.

В разделе же «Узлы и детали грузовых автомобилей ГАЗ-66 и ГАЗ-66-02» в графе «Количество на автомобиль» указывается количество деталей, которое употребляется в данном узле или подгруппе.

Номенклатура деталей, помещенных в каталоге, значительно шире номенклатуры запасных частей, поступающих в продажу.

Детали, узлы и агрегаты, номера которых напечатаны в каталоге полужирным шрифтом, составляют рекомендованную торговую номенклатуру запасных частей.

Торговая номенклатура запасных частей не является постоянной, а ежегодно уточняется в зависимости от потребности действующего парка автомобилей в стране и производственных возможностей заводов-изготовителей.

В настоящем каталоге полужирным шрифтом напечатана номенклатура, установленная на 1965 г.

Каталог составлен на основании технической документации Горьковского автозавода на 1 февраля 1965 г.

ТЕХНИЧЕСКАЯ ХАРАКТЕРИСТИКА



Рис. 1. Автомобиль ГАЗ-66

ОБЩИЕ ДАННЫЕ

	ГАЗ-66	ГАЗ-66-02
Модель автомобиля		
Грузоподъемность в кг	2000	2000
Наибольший вес прицепа с грузом в кг		
Вес автомобиля в снаряженном состоянии (без дополнительного оборудования) в кг	3440	3640
Габаритные размеры (округленно) в мм:		
длина		5655
ширина		2342
высота (по кабине без нагрузки)		2440
высота (по тенту без нагрузки)		2520
База (расстояние между осями) в мм		3300
Колея передних колес (по грунту) в мм		1800
Колея задних колес в мм		1750
Низшая точка автомобиля с полной нагрузкой (картер переднего и заднего мостов) в мм		310
Радиус поворота (по колею наружного переднего колеса) в м		9,5
Наибольшая скорость с полной нагрузкой без прицепа на горизонтальных участках ровного шоссе в км/ч		95

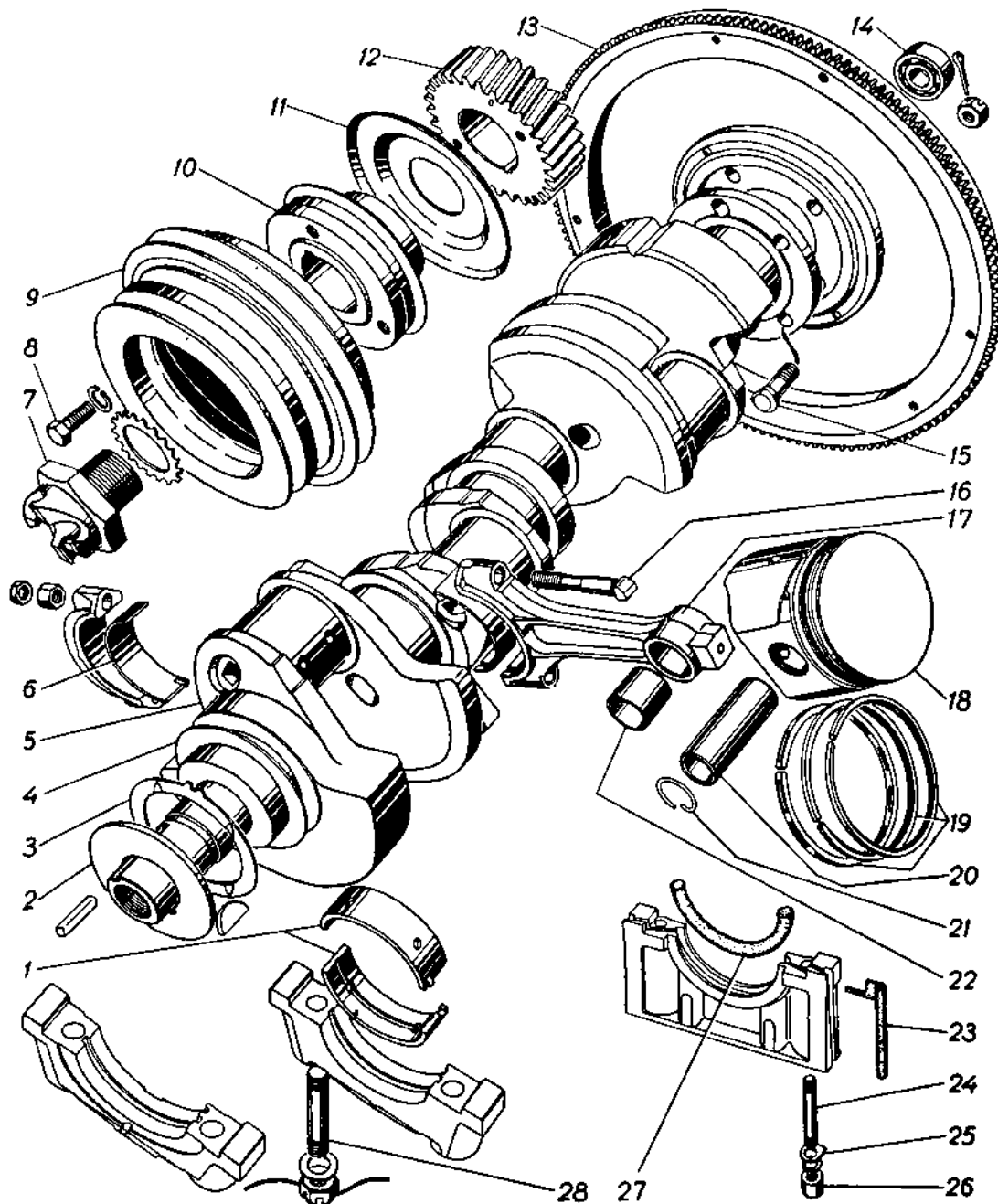


Рис. 4. Поршни, шатуны и коленчатый вал.
 Примечание: поз. 14 — см. в подгруппе 1701

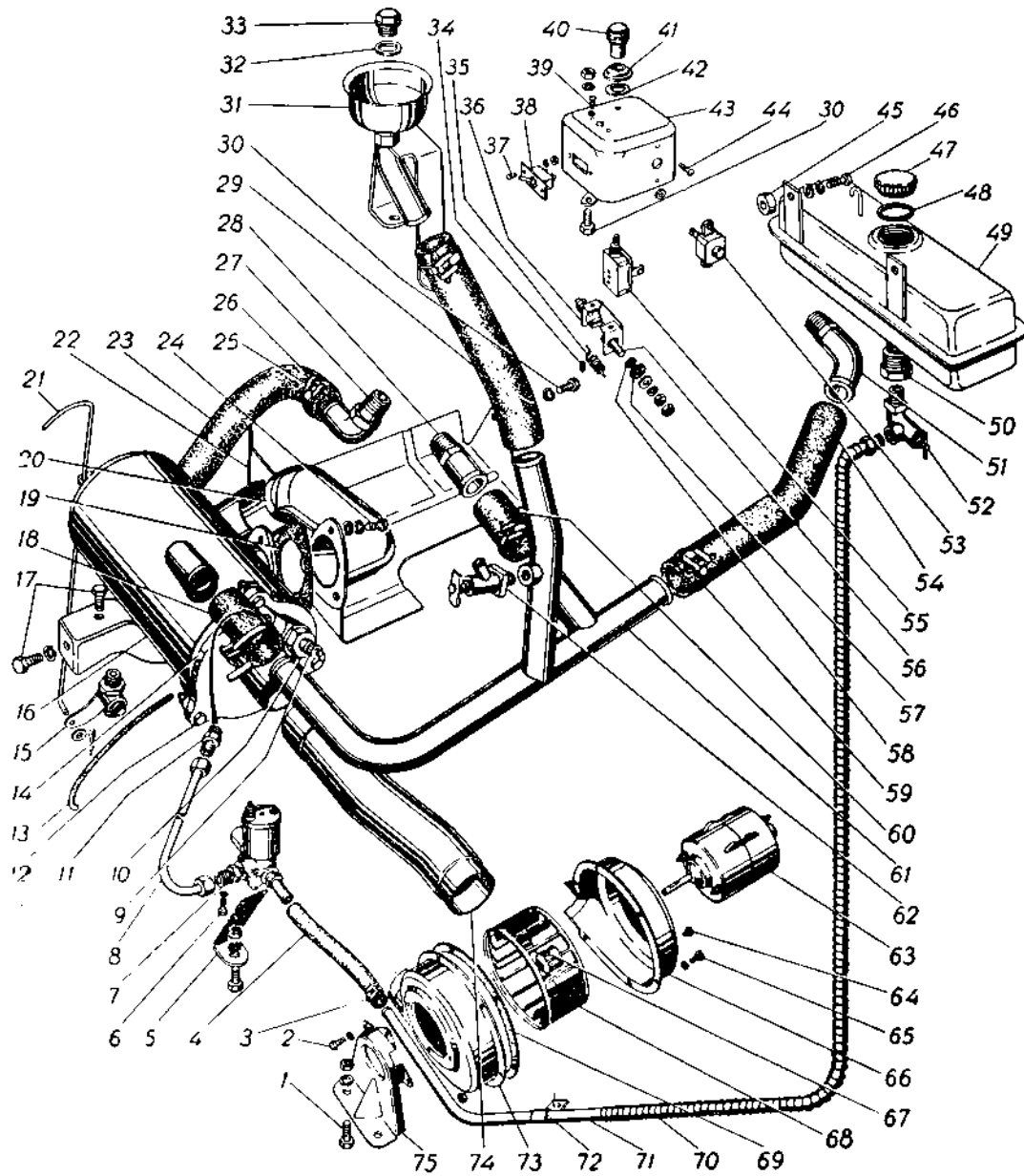


Рис. 10. Пусковое оборудование двигателя

№ рисунка	№ пози- ции на рисунке	№ детали	Наименование	Количество на автомобиль	
				ГАЗ-66	ГАЗ-66-02
16	56	901718-0	Шайба фибровая	2	2
	8	K37-49	Гайка	1	1
	10	K126-1107228	Прокладка	1	1
	11	K126-1107225	Стекло	1	1
	12	K126-1107227	Прокладка	1	1
	74	K126Б-1107202	Жиклер главный	2	2
	104	451503	Пробка резьбовая	2	2
	103	901715-0	Шайба фибровая	2	2
	102	451501	Пробка резьбовая	1	1
	66	901701-0	Шайба фибровая	1	1
	13	K21-1107244	Шарик	1	1
	14	K126Б-1107226	Трубка эмульсионная	2	2
	15	K126Б-1107205	Жиклер топливный	2	2
	16	K126-1107204	Кольцо стопорное	1	1
	58	K126Б-1107231	Жиклер воздушный главной системы	2	2
	69	K21-1107218	Нагнетательный клапан	1	1
	64	K21-1107302	Топливопроводящий винт	1	1
	66	901701-0	Шайба фибровая	1	1
	67	K126Б-1107208	Распылитель	1	1
	68	K126-1107209	Прокладка распылителя	1	1
	65	900408-1	Винт распылителя	1	1
	—	4Н65Г ГОСТ 6402—61	Шайба пружинная	1	1
	17	K126Б-1107210	Привод ускорительного насоса в сборе	1	1
	55	K126Б-1107280	Клапан экономайзера в сборе	1	1
	56	901718-0	Шайба фибровая	1	1
	47	K25А-1107228	Гайка установочная	2	2
	50	K7А-1107226	Пружина поршня	1	1
	49	K59-1107217	Шайба	2	2
	51	K30-1107115	Пружина	1	1
	52	K126Б-1107218	Шток привода экономайзера	1	1
	53	123-0-1107225	Поршень в сборе	1	1
	48	K126Б-1107215	Планка в сборе	1	1
	54	K126Б-1107236	Пружина	1	1
	75	K126Б-1107013	Диффузор	2	2
	—	K126Б-1107100	Корпус смесительной камеры с пневмоцентро- бежным ограничителем в сборе	1	1
	76	K126-1107014	Прокладка смесительной камеры	1	1
	—	K126Б-1107150	Корпус смесительной камеры в сборе	1	1
	91	K126Б-1107101	Корпус смесительной камеры	1	1
	70	K28Б-1107025	Болт	4	4
	—	6Н65Г ГОСТ 6402—61	Шайба пружинная	4	4
	77	K126Б-1107102	Заслонка дроссельная	2	2
	93	900411-1	Винт	4	4
	—	3Н65Г ГОСТ 6402—61	Шайба пружинная	4	4
	79	105-0-1107103	Винт регулировочный холостого хода	2	2
	78	907103-0	Пружина	2	2
	81	K126Б-1107110	Ось дроссельных заслонок в сборе	1	1
80	942/8	Подшипник в сборе	2	2	
82	K126Б-1107125	Ось привода в сборе	1	1	
—	900804-0	Гайка	1	1	
—	8Н65Г ГОСТ 6402—61	Шайба пружинная	1	1	
—	K126Б-1107120	Подшипник оси привода в сборе	1	1	
84	K126Б-1107126	Подшипник оси привода	1	1	
83	K126Б-1107109	Прокладка	1	1	
88	900415-1	Винт подшипника	3	3	
—	5Н65Г ГОСТ 6402—61	Шайба пружинная	3	3	
86	K21-1107408	Винт холостого хода	1	1	
85	907103-0	Пружина	1	1	
87	K126Б-1107127	Рычаг дроссельных заслонок	1	1	
—	908610-1	Заглушка	2	2	
92	K126Б-1107154	Прокладка	1	1	
94	K126Б-1107151	Манжета	1	1	
95	K126Б-1107152	Шайба манжеты	1	1	
96	K126Б-1107153	Пружина	1	1	

Группа 17. КОРОБКА ПЕРЕДАЧ

№ рисунка	№ позиции на рисунке	№ детали	Наименование	Количество на автомобиль	
				ГАЗ-66	ГАЗ-66-02
Подгруппа 1700. Коробка передач в сборе					
	—	66-1700010	Коробка передач в сборе	1	—
	—	66-02-1700010	Коробка передач в сборе	—	1
	—	66-02-1700008	Коробка передач с коробкой отбора мощности в сборе	—	1
Подгруппа 1701. Коробка передач					
27	50	66-1701015	Картер коробки передач	1	—
	—	66-02-1701015	Картер коробки передач	—	1
	34	52-1701016	Грязеуловитель коробки передач	1	1
	32	220075-П	Винт М5×7 крепления грязеуловителя	1	1
	—	252153-П2	Шайба пружинная 5	1	1
	41	52-1701020	Крышка люка отбора мощности	1	1
	42	52-1701021	Прокладка крышки люка отбора мощности	1	1
	40	201495-П	Болт М10×20 крепления крышки люка отбора мощности	6	6
	—	252136-П2	Шайба пружинная 10	6	6
	49	A-24457	Пробка наливного и сливного отверстия картера коробки передач	2	2
	—	52-1701022	Комплект первичного вала с блокирующим кольцом синхронизатора (после притирки конусов)	1	1
	5	52-1701030	Вал первичный	1	1
4	14	M-7600	Подшипник переднего конца первичного вала коробки передач в сборе	1	1
27	2	52-1701034	Гайка крепления подшипника первичного вала	1	1
	4	52-1701032	Подшипник первичного вала в сборе	1	1
	3	52-1701033	Кольцо упорное подшипника первичного вала	1	1
	46	52-1701040	Крышка подшипника первичного вала	1	1
	44	66-1601190-A	Скоба оттяжной пружины муфты подшипника выключения сцепления	1	1
	47	52-1701042	Прокладка крышки подшипника первичного вала	1	1
	45	201457-П8	Болт М8×22 крепления крышки подшипника первичного вала	4	4
	—	252155-П2	Шайба пружинная	4	4
	21	52-1701050	Блок шестерен промежуточного вала	1	1
	1	52-1701064	Подшипник передний блока шестерен промежуточного вала в сборе	1	1
	48	52-1701068-A	Заглушка переднего подшипника блока шестерен промежуточного вала	1	1
	22	52-1701073	Подшипник задний блока шестерен промежуточного вала в сборе	1	1
	23	20-1701034	Кольцо упорное заднего подшипника блока шестерен промежуточного вала	1	1
	24	52-1701079	Гайка стопорная заднего подшипника блока шестерен промежуточного вала	1	1
	52	52-1701070	Крышка заднего подшипника блока шестерен промежуточного вала	1	1
	51	52-1701075	Прокладка крышки заднего подшипника блока шестерен промежуточного вала	1	1
	—	201497-П8	Болт М10×25 крышки заднего подшипника блока шестерен промежуточного вала	3	3
	—	252156-П2	Шайба пружинная 10	3	3
	—	52-1701080	Блок шестерен заднего хода коробки передач в сборе	1	1
	29	52-1701082	Блок шестерен заднего хода	1	1
	43	51-1701084	Втулка блока шестерен заднего блока	1	1
	20	53-1701090	Ось блока шестерен заднего хода	1	1
	30	52-1701092	Пластина упорная оси блока шестерен заднего хода	1	1

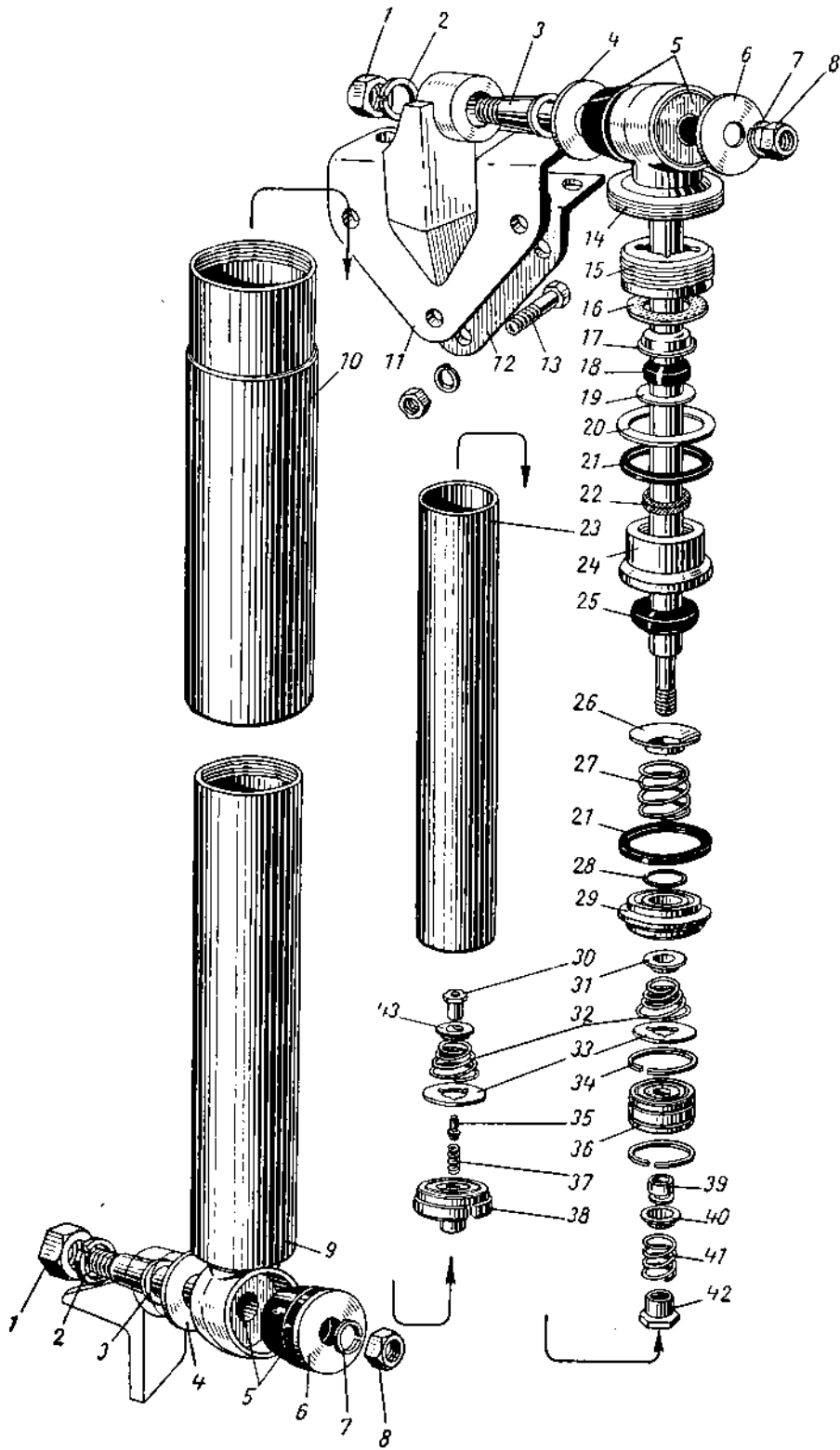


Рис. 38. Амортизаторы передней и задней подвесок

Группа 35. ТОРМОЗА

№ рисунка	№ позиции на рисунке	№ детали	Наименование	Количество на автомобиль	
				ГАЗ-66	ГАЗ-66-02
Подгруппа 3501. Передние ножные тормоза					
44	—	66-3501010	Тормоз передний правый в сборе	1	—
	—	66-3501011	Тормоз передний левый в сборе	1	—
	—	66-02-3501010	Тормоз передний правый в сборе	—	1
	—	66-02-3501011	Тормоз передний левый в сборе	—	1
	—	66-3501012	Щит переднего тормоза правый в сборе	1	—
	6	66-3501013	Щит переднего тормоза левый в сборе	1	—
	—	66-02-3501012	Щит переднего тормоза правый в сборе	—	1
	—	66-02-3501013	Щит переднего тормоза левый в сборе	—	1
	—	66-3501040	Цилиндр колесный переднего тормоза правый в сборе	2	2
	5	66-3501041	Цилиндр колесный переднего тормоза левый в сборе	2	2
	—	66-3501046	Цилиндр колесный переднего тормоза правый	2	2
	19	66-3501047	Цилиндр колесный переднего тормоза левый	2	2
	13	51-3501042	Поршень колесного цилиндра в сборе	4	4
	15	51-3501051	Манжета уплотнительная поршня колесного цилиндра	4	4
	16	51-3501052	Чашка распорная манжеты колесного цилиндра	4	4
	17	51-3501053	Пружина колесного цилиндра	4	4
	12	51-3501058	Колпак защитный колесного цилиндра	4	4
	18	12-3501048	Клапан перепускной колесного цилиндра	4	4
	14	12-3501049	Колпачок перепускного клапана колесного цилиндра	4	4
	3	66-3501090	Колодка и фрикционная накладка переднего тормоза в сборе	4	4
	4	51-3502105	Накладка фрикционная колодки	4	4
	—	293997-П	Заклепка 4,75×11 фрикционной накладки	60	60

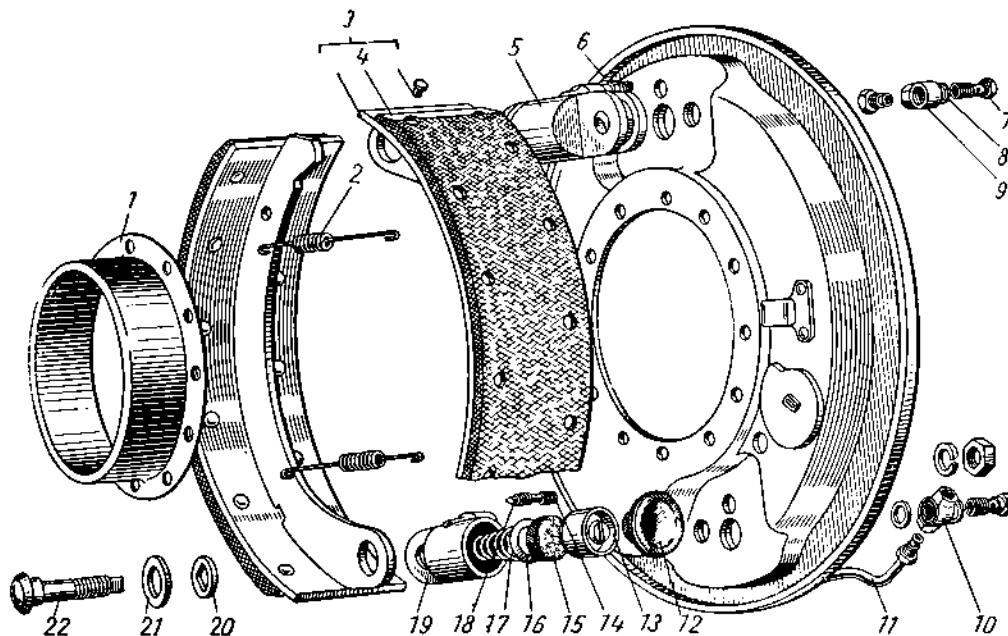


Рис. 44. Передние ножные тормоза

№ рисунка	№ позиции на рисунке	№ детали	Наименование	Количество на автомобиль	
				ГАЗ-66	ГАЗ-66-02
51	—	M11-41081	Шайба пружинная	2	2
	14	8X-1532	Гайка клеммы шунтового вывода	2	2
	21	7X-1598	Винт провода на массу	1	1
	—	MX-0741	Шайба пружинная	1	1
	7	Г130А-3701200	Якорь в сборе	1	1
	—	Г130-3701220	Коллектор в сборе	1	1
	2	Г130В-3701051	Шкив генератора	1	1
	6	Б-16	Шпонка шкива сегментная	1	1
	1	MX-0235	Гайка крепления шкива генератора	1	1
	—	MX-0234	Шайба пружинная	1	1
	33	Г130А-3701300	Крышка со стороны коллектора в сборе	1	1
	35	Г130-3701304	Пружина щетки генератора	2	2
	34	Г130-3701305	Рычаг щетки генератора прижимной	2	2
	32	180502K	Подшипник якоря генератора задний в сборе	1	1
	29	Г12-3701002	Крышка заднего подшипника генератора	1	1
	28	8X-1541	Винт крепления крышки	3	3
	—	X-1012	Шайба пружинная	3	3
	23	Г101-3701020	Щетка генератора изолированная в сборе	1	1
	—	Г101-3701045	Щетка генератора неизолированная в сборе	1	1
	24	7X-1598	Винт крепления провода щетки генератора	2	2
	—	M11-41081	Шайба пружинная	2	2
	30	MX-0830	Гайка крепления заднего конца якоря генератора	1	1
	31	7X-4282	Шайба пружинная	1	1
	8	Г130А-3701400	Крышка со стороны привода в сборе	1	1
	11	180603	Подшипник якоря генератора передний в сборе	1	1
	10	Г130А-3701402	Шайба упорная	2	2
	9	MX-1086	Винт упорной шайбы	4	4
	—	M11-90118	Гайка	4	4
	—	X-4001	Шайба пружинная	4	4
	12	Г130А-3701005	Чашка переднего подшипника генератора опорная	1	1
	18	MX-1147	Кольцо стопорное	1	1
	38	Г130-3701041	Лента коллектора генератора защитная	1	1
	36	MX-0139	Винт защитной ленты	1	1
37	8X-1531	Гайка	1	1	
27	Г12-3701080-В	Болт генератора стяжной	2	2	
—	X-1482	Шайба пружинная	2	2	
Подгруппа 3702. Реле-регулятор					
59	65	PP130	Реле-регулятор в сборе (66-3702010)	1	1
	—	250508-П8	Гайка М6 крепления реле-регулятора	3	3
	—	252154-П2	Шайба пружинная 6	2	2
	—	252174-П8	Шайба пружинная 6	1	1
	—	252004-П8	Шайба 6	2	2
52	10	PP101-3702003	Крышка реле-регулятора	1	1
	9	PP24-3702008	Прокладка уплотнительная	1	1
	—	PP101-3702100-А	Основание с сопротивлениями в сборе	1	1
	4	7X-1598	Винт	3	3
	2	ВК14-3708053	Шайба специальная	3	3
	—	M11-41081	Шайба пружинная	3	3
	3	PP20-3702020	Амортизатор в сборе	3	3
	17	PP24-3702105	Пластина изоляционная верхняя	1	1
	22	PP24-3702119	Пластина изоляционная нижняя	1	1
	20	X-4003	Гайка	3	3
	—	7X-1497	Шайба	2	2
	—	X-4001	Шайба	2	2
21	MX-0547	Шайба	1	1	
5	PP101-3702200	Ярмо реле обратного тока с обмотками	1	1	
7	PP101-3702205	Якорь реле обратного тока в сборе	1	1	
6	PP101-3702217	Держатель с контактами в сборе	1	1	
11	PP101-3702300	Ярмо с обмотками ограничителя тока в сборе	1	1	
12	PP101-3702305	Якорь ограничителя тока в сборе	1	1	

№ рисунка	№ пози- ции на рисунке	№ детали	Наименование	Количество на автомобиль	
				ГАЗ-66	ГАЗ-66-02
	—	A-14585	Скоба крепления проводов	10	10
	—	A-14586	Скоба крепления проводов	1	1
	—	297506-П8	Скоба крепления проводов	4	4
	—	297514-П8	Скоба крепления рукава	4	4
	—	297516-П8	Скоба крепления проводов	3	3
	—	297519-П8	Скоба крепления рукава	1	1
	—	297520-П8	Скоба крепления провода	1	1
Подгруппа 3726. Указатель поворотов					
59	50	П118	Переключатель указателей поворота (66-3726110-Б)	1	1
	63	РС57	Прерыватель указателей поворотов в сборе (13-3726155)	1	1
	—	201415-П8	Болт М6×10 крепления переключателя указателя поворотов	1	1
	—	250608-П	Гайка М6	1	1
	—	293221-П8	Шайба 6	1	1
	—	252154-П2	Шайба пружинная 6	1	1
Подгруппа 3730. Штепсельная розетка прицепа					
59	34	ПС300-100	Розетка штепсельная прицепа в сборе (66-3730010)	1	1
	—	223048-П8	Винт М5×35 крепления штепсельной ро- зетки к кронштейну	3	3
	—	252173-П8	Шайба пружинная 5	3	3
	—	251084-П8	Гайка М5	3	3
	—	66-3730031	Кронштейн крепления штепсельной розетки Болт М8×18 крепления кронштейна штеп- сельной розетки	1	1
	—	201455-П8	Болт М8×18 крепления кронштейна штеп- сельной розетки	2	2
	—	250510-П8	Гайка М8	2	2
	—	293270-П8	Шайба пружинная 8	3	3
Подгруппа 3738. Внутренняя сигнализация					
59	24	ВК34	Кнопка включения внутренней сигнализации (66-3738100)	1	1
	—	220051-П8	Винт М4×10 крепления кнопки	2	2
	—	252132-П2	Шайба пружинная 4	2	2
	—	250762-П8	Гайка М4	2	2
	59	РС508	Зуммер (сигнал к водителю) в сборе (66-3738150) Винт М6×10 крепления зуммера	1	1
	—	224622-П8	Винт М6×10 крепления зуммера	2	2
	—	252134-П2	Шайба пружинная 6	2	2

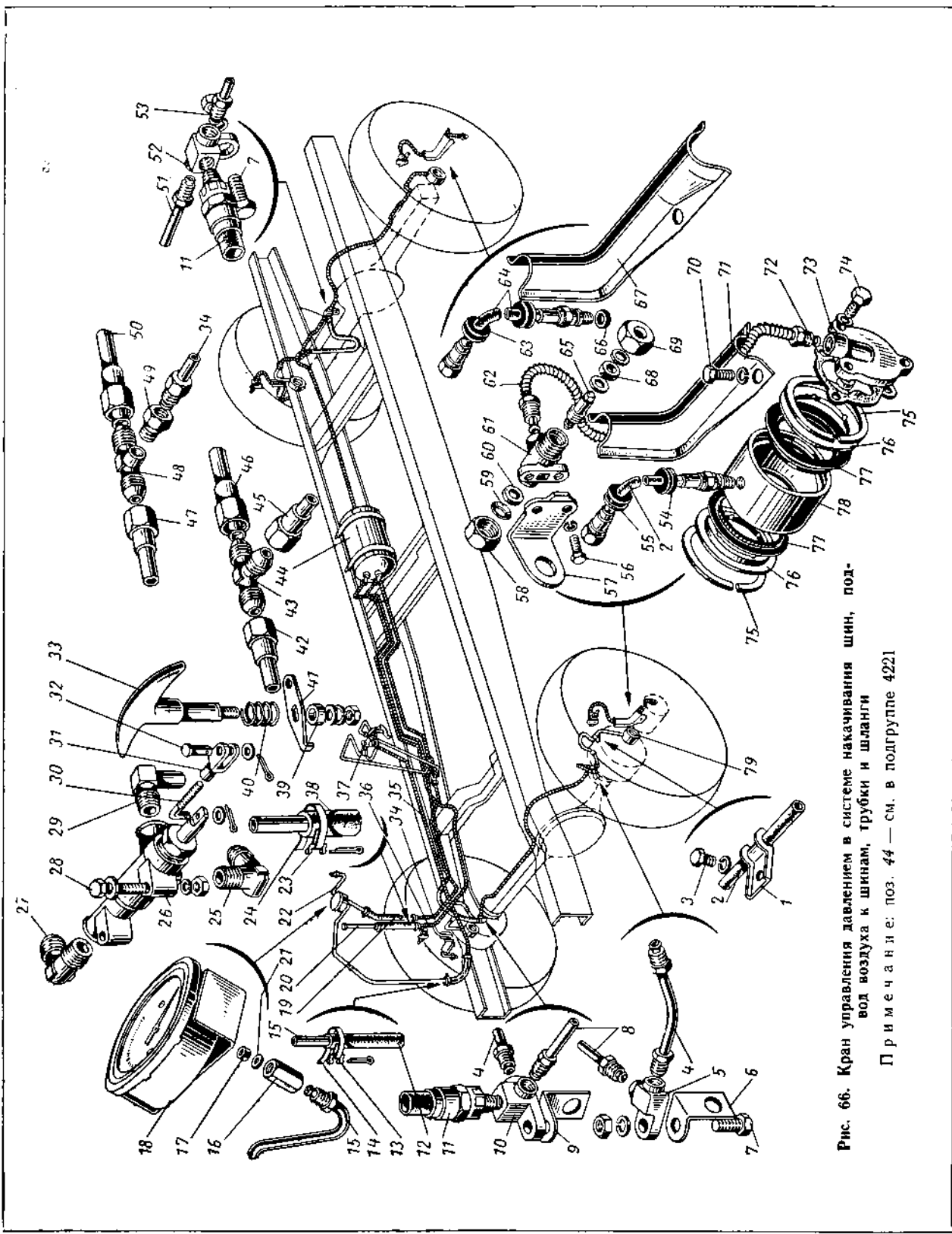


Рис. 66. Кран управления давлением в системе накачивания шин, под-
вод воздуха к шинам, трубки и шланги

Примечание: поз. 44 — см. в подгруппе 4221

№ рисунка	№ пози- ции на рисунке	№ детали	Наименование	Количество на автомобиль	
				ГАЗ-66	ГАЗ-66-02
74	9	293304-П13	Шайба 10 жиклера	4	4
	10	51Б-3816158	Шайба жиклера	2	2
	11	250613-П8	Гайка М10×1	2	2
	8	13-5208070	Корпус жиклера в сборе	2	2
	7	13-5208076	Жиклер опрыскивателя ветрового стекла	2	2
	6	13-5208078	Шайба жиклера	4	4
	5	13-5208160	Винт специальный	2	2
	12	23-5208094	Шланг впускной опрыскивателя ветрового стекла	1	1
	14	13-5208154	Шланг впускной бачка опрыскивателя ветро- вого стекла	1	1
	15	21-5208087-А	Клапан впускной с фильтром опрыскивателя в сборе	1	1
	2	13А-5208094	Шланг выпускной опрыскивателя ветрового стекла правый	1	1
	3	21-5208094-Б	Шланг выпускной опрыскивателя ветрового стекла левый	1	1
	16	13-5208104-Б1	Бачок опрыскивателя ветрового стекла	1	1
	17	66-5208184	Держатель бачка опрыскивателя с основанием в сборе	1	1
	19	201416-П8	Болт М6×12 крепления держателя бачка	2	2
	18	252004-П8	Шайба 6	2	2
	13	13-5208124-Б	Пробка бачка опрыскивателя	1	1

№ рисунка	№ пози- ции на рисунке	№ детали	Наименование	Количество на автомобиль	
				ГАЗ-66	ГАЗ-66-02
82	62	66-8504152	Обойма решетки боковая	2	2
	57	66-8504160	Крючок соединительный решетки переднего бор- та правый	2	2
	—	66-8504161	Крючок соединительный решетки переднего бор- та левый	2	2
	56	210106-П4	Болт М8×40 крепления соединительного крючка	8	8
	—	250510-П2	Гайка М8	8	8
Подгруппа 8506. Сиденья платформы					
82	17	66-8506010	Сиденье боковое переднее правое в сборе	1	1
	—	66-8506011	Сиденье боковое переднее левое в сборе	1	1
	18	66-8506018	Сиденье боковое заднее правое в сборе	1	1
	—	66-8506019	Сиденье боковое заднее левое в сборе	1	1
	20	260043-П8	Ось петли сиденья 8×48	12	12
	—	258038-П	Шплинт 3×15	12	12
	11	66-8506014	Рейка переднего бокового сиденья	4	4
	—	66-8506016	Рейка заднего бокового сиденья	4	4
	23	66-8503084	Усилитель сиденья	12	12
	21	66-8506052	Петля верхняя сиденья платформы	12	12
	—	211096-П4	Болт М8×35 крепления усилителя	24	24
	—	250510-П2	Гайка М8	24	24
	64	211098-П4	Болт М8×40 крепления петли	24	24
	—	250510-П2	Гайка М8	24	24
	67	417216	Щеколда сиденья	8	8
	69	66-8506088	Пластина усилительная под щеколду сиденья	8	8
	63	201466-П8	Болт М8×45 крепления щеколды	8	8
	—	250510-П8	Гайка М8	8	8
	—	252155-П2	Шайба пружинная 8	8	8
	24	66-8506024	Упор сиденья платформы	6	6
	13	66-8506026	Упор сиденья платформы короткий	6	6
	14	200272-П8	Болт М8×65 крепления упора	12	12
	—	250510-П8	Гайка М8	12	12
	—	252155-П2	Шайба пружинная 8	12	12
	50	66-02-8506212	Сиденье среднее переднее в сборе	1	1
	36	66-02-8506222	Сиденье среднее заднее в сборе	1	1
	—	66-02-8506216	Основание среднего переднего сиденья в сборе	1	1
	—	66-02-8506226	Основание среднего заднего сиденья в сборе	1	1
	45	66-02-8506254	Рейка среднего переднего сиденья правая	2	2
	46	66-02-8506255	Рейка среднего переднего сиденья левая	2	2
	28	66-02-8506266	Рейка среднего заднего сиденья правая	1	1
	32	66-02-8506267	Рейка среднего заднего сиденья левая	1	1
	33	66-02-8506234	Планка соединительная реек среднего сиденья	5	5
	47	66-02-8506236	Планка соединительная реек среднего сиденья крайняя	3	3
	35	66-02-8506240	Хомут среднего сиденья	10	10
	29	211096-П4	Болт М8×35 крепления хомута и пла- стины к рейкам	30	30
	—	250510-П2	Гайка М8	30	30
	31	66-02-8506244	Опора среднего заднего сиденья в сборе	1	1
	43	66-02-8506246	Опора среднего сиденья в сборе	4	4
	44	211099-П4	Болт М8×45 соединения опор	2	2
	—	250510-П2	Гайка М8	2	2
	—	252155-П2	Шайба пружинная 8	2	2
	48	66-02-8506280	Петля среднего сиденья	6	6
	51	211128-П4	Болт М10×40 крепления петель к рейкам среднего сиденья	8	8
	—	211129-П4	Болт М10×45 крепления петель к рейкам среднего сиденья	4	4
	—	250512-П2	Гайка М10	12	12
	30	92-8501120-А	Шайба специальная	4	4
	34	66-02-8506282	Кронштейн среднего заднего сиденья	2	2
	51	211128-П4	Болт М10×40 крепления кронштейна среднего заднего сиденья	4	4

№ детали	Наименование	Тип пластмассы, № ГОСТа или ТУ	№ подгруппы, где применяется	Количество на автомобиль	
				ГАЗ-66	ГАЗ-66-02
130-1110998	Шайба опорная	Капрон, ВТУ 69—58	1110	1	1
52-1117056-А	Стакан-отстойник фильтра тонкой очистки топлива	Фенопласт, ГОСТ 927—55	1117	1	1
13-1307032-Б	Крыльчатка водяного насоса	Волокнит, ТУ 6556/УХП—07—58	1307	1	1
21А-1602468	Втулка осей педалей и рычагов привода сцепления и тормоза	Полиамид, ТУ 6546/35—ХП—548—63	1602; 3504	4	4
51-1703088	Рукоятка рычага переключения передач и поворотной фары	Нитроцеллюлозный этрол, ТУ 6542/35—ХП—471—62	1702; 3711	2	2
69-1803083	Рукоятка рычагов управления раздаточной коробки и коробки отбора мощности	Нитроцеллюлозный этрол, ТУ 6542/35—ХП—471—62	1803; 4207	2	3
66-3401113	Втулка изоляционная контактного кольца кнопки сигнала	Фенопласт, ГОСТ 927—55	3401	1	1
49-3401116	Шайба изоляционная винта крепления провода	Фенопласт, ГОСТ 927—55	3401	1	1
66-3402015-А	Колесо рулевого управления в сборе	Нитроцеллюлозный этрол, ТУ 6543/35—ХП—313—61	3402	1	1
21-3504024	Шайба упорная	Полиамид, ТУ 6546/35—ХП—548—63	1602; 4207	1	2
21-3504039	Втулка оси толкателя	Полиамид, ТУ 6546/35—ХП—548—63	1602; 3504	4	4
51П-3553032-А	Фильтрующий элемент воздушного фильтра гидравлического усилителя	Капроновая щетина, ТУ 7384	3553	1	1
51-3709051-Б	Ручка тяги переключателя в сборе	Фенопласт, ГОСТ 927—55	1015	1	1
67Б-3721020	Кнопка звукового сигнала	Фенопласт, ГОСТ 927—55	3402	1	1
66-3723016	Крышка защитная соединительной панели	Фенопласт, ГОСТ 927—55	3723	2	2
21-3901385	Чехол шинного манометра	Павинол	3901	1	1
49-4207095	Втулка рычага управления коробки отбора мощности	Полиамид, ТУ 6546/35—ХП—548—63	4207	—	1
66-5001140	Втулка оси кабины	Полиамид, ТУ 6546/35—ХП—548—63	5001	4	4
52-5205072	Ручка переключателя стеклоочистителя	Фенопласт, ГОСТ 927—55	5205	1	1
13-5208104-Б1	Бачок опрыскивателя ветрового стекла	Полиэтилен, ТУ 4138—55	5208	1	1
13-5208124-Б	Пробка бачка опрыскивателя	Фенопласт, ГОСТ 927—55	5208	1	1
66-6003020	Стекло окна тента	Стекло органическое, ТУ 26—54	8508	8	8
81-6104068	Наконечник ручки стеклоподъемника	Фенопласт, ГОСТ 927—55	6104	2	2
66-6801332	Рукоятка защелки остова спинки сиденья водителя	Фенопласт, ГОСТ 927—55	6801	2	2
66-8101098	Кожух радиатора отопителя в сборе	Волокнит, ГОСТ 927—55	8101	1	1
66-8101101	Крышка кожуха радиатора отопителя	Волокнит, ГОСТ 927—55	8101	1	1
66-8102016	Корпус вентилятора	Волокнит, ГОСТ 927—55	8102	2	2

№ детали	№ подгруппы, где применяется	Количество на автомобиль		№ детали	№ подгруппы, где применяется	Количество на автомобиль	
		ГАЗ-66	ГАЗ-66-02			ГАЗ-66	ГАЗ-66-02
202-6092	1013	1	1	M-48183	6104	2	2
11-6252	1006	1	1	50207	4201-Б	1	1
11-6255	1006	1	1	M11-90118	3701; 3708	11	11
11-6307	1005	1	1	102305	1802	1	1
11-6387	1005	4	4	70-142862	8403	2	2
11-6512	1007	32	32	70-142892	1108	3	3
64-6745	8101	1	1	70-143187	1310; 1602; 3506;	4	4
64-6784E	3552	3	3		3724		
A-7025	1802	1	1	060-148803	3901	1	1
P10-7061-A	3706	1	1	060-149645	1015	1	1
P10-7062	3706	1	1	180502K	3701	1	1
M-7118	4207	—	2	180603	3701	1	1
M-7119	4207	—	2	11-405662	2304	2	—
AAA-7234	1702; 1802; 4207	5	6	417216	8506	8	8
M-7234	1802; 4201-Б	2	2	451501	1107	1	1
M-7245	4502	—	1	451503	1107	2	2
CT-7305	3706	1	1	451522	1107	2	2
7515	3103	4	4	508605	4201-Б	1	1
11-7516	1601	1	1	541100	3723	2	2
11-7544	1602	1	1	11-700786	3724	3	3
11-7547	1602; 5001	2	2	906510	1107	2	2
M-7553	1601	1	1	907103-0	1107	3	3
M-7559	1601	1	1	908610-1	1107	2	2
AA-7562	5001	1	1	910496-Б	8508	4	4
11-7562	1601	1	1	БВ3-970080	3101	5	5
11-7567	1601	12	12	ВК-53-1000100	1004	1	1
51-7572	1601	12	12	ВК-53-1000100-AP	1004	1	1
11-7576	1601	1	1	ВК-53-1000100-БP	1004	1	1
M-7580	1601	1	1	ВК-53-1000100-BP	1004	1	1
M-7600	1701	1	1	ВК-53-1000101	1004	1	1
P-8050-A	3706	1	1	ВК-53-1000101-AP	1004	1	1
A-8130-Б	6103	2	2	ВК-53-1000101-БP	1004	1	1
11-8286	1303	1	1	ВК-53-1000101-BP	1004	1	1
11-8515-A3	1307	1	1	ВК-13-1000102-Б	1005	1	1
11-8528-Б	1307	1	1	ВК-13-1000102-БP1	1005	1	1
X1-9449	3708	8	8	ВК-13-1000102-BP1	1005	1	1
R-9617	8402	10	10	ВК-13-1000102-ДP1	1005	1	1
70-10003	3701; 3407	2	2	ВК-13-1000102-ДP1	1005	1	1
70-13466	3714; 3716	4	4	ВК-13-1000102-EP1	1005	1	1
A-14552	3724	1	1	ВК-13-1000102-EP1	1005	1	1
M-14566	3724	2	2	ВК-13-1000102-ЖP1	1005	1	1
A-14585	3724; 3801	12	12	ВК-13-1000102-ИP1	1005	1	1
A-14586	3724	1	1	ВК-13-1000102-КP1	1005	1	1
M-14586	3724	4	4	ВК-13-1000102-ЛP1	1005	1	1
11-17020-A	3901	1	1	ВК-13-1000102-МP1	1005	1	1
A-17025	3901	1	1	ВК-13-1000103	1006	1	1
11-17087-A	3901	1	1	ВК-13-1000104	1004	1	1
M-17090-A	3901	1	1	ВК-13-1000104-A	1004	1	1
11-17200	3901	1	1	ВК-13-1000104-БP1	1004	1	1
M-17202	3901	1	1	ВК-13-1000104-БP1	1004	1	1
A-17523	1108; 3711	3	3	ВК-13-1000104-BP1	1004	1	1
M-18320	3704	1	1	ВК-13-1000104-ДP1	1004	1	1
70-18407	3715	1	1	ВК-13-1000104-ДP1	1004	1	1
A-24457	1701; 1802; 2301; 2401; 4207; 4501	6	10	ВК-13-1000104-EP1	1004	1	1
A-24466	1002	1	1	ВК-13-1000104-EP1	1004	1	1
27307	2304	4	4	ВК-13-1000104-ЖP1	1004	1	1
M11-40076	3701	2	2	ВК-13-1000104-ИP1	1004	1	1
M11-40991	3708	1	1	ВК-13-1000104-ИP1	1004	1	1
M11-41081	3701; 3702; 3708	13	13	ВК-13-1000104-КP1	1004	1	1
A-46570	6103	2	2	ВК-53-1000105	1002	8	8
M-48145	6104	2	2	ВК-13-1000106	1006	1	1
				66-1000250	1000	1	—
				66-02-1000250	1000	—	1
				66-1000300	1000	1	—
				66-02-1000300	1000	—	1
				66-1000350	1000	1	—
				66-02-1000350	1000	—	1
				66-1000400	1000	1	—
				66-02-1000400	1000	—	1