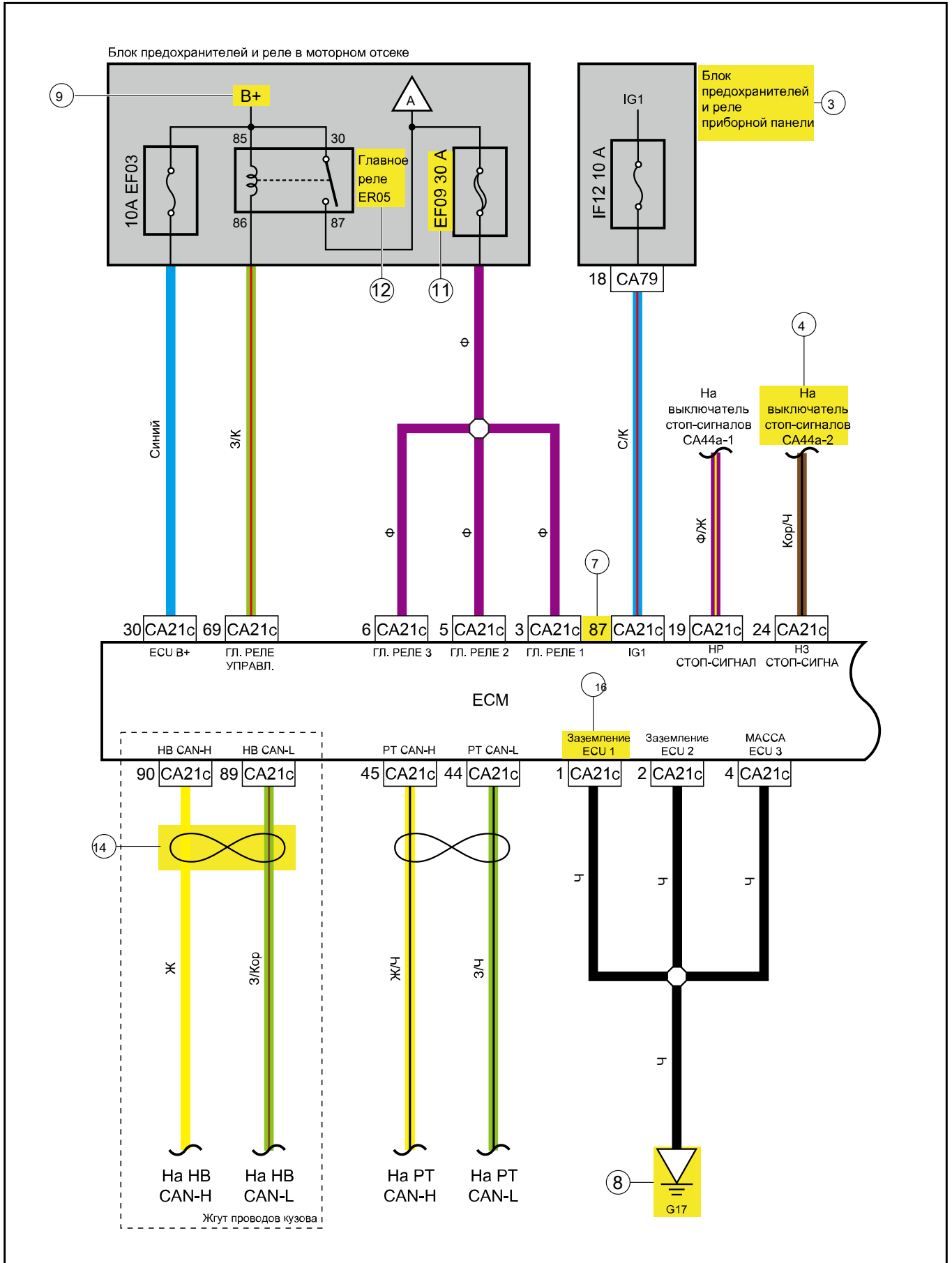
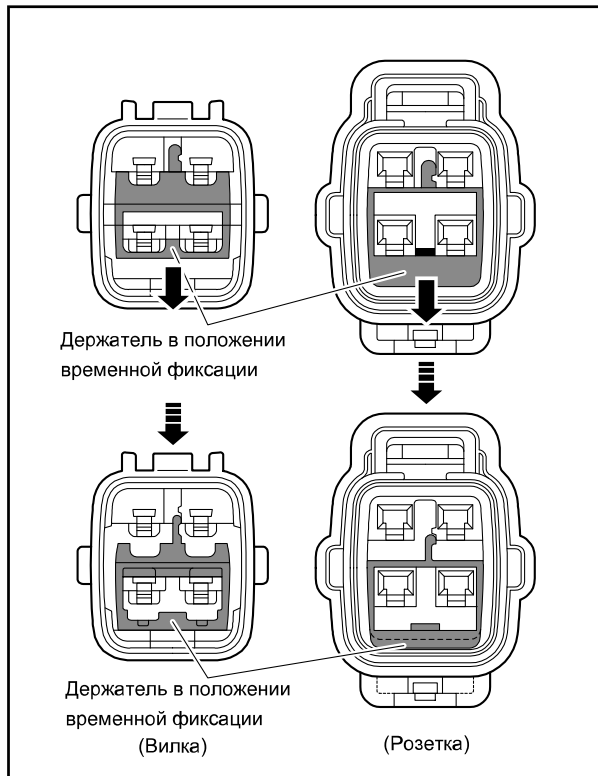
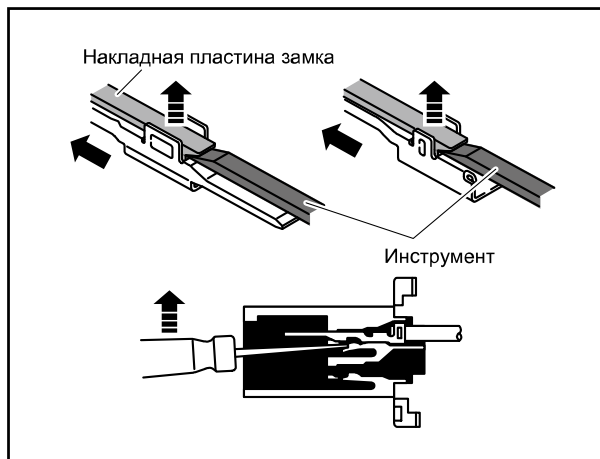

13.1 Как читать электросхемы	2
13.2 Символ	6
13.3 Инструкции по техническому обслуживанию.....	8
13.4 Предохранители и реле	16
13.5 Расположение жгутов проводов и разъемов	24
13.6 Расположение заземлений	201
13.7 Схема распределения электропитания.....	227
13.8 Схема электрических соединений	250
13.9 Сокращения	620

Пример для пояснения—①





С. Разомкните блокировочную пластину клеммы и вытяните клемму назад.

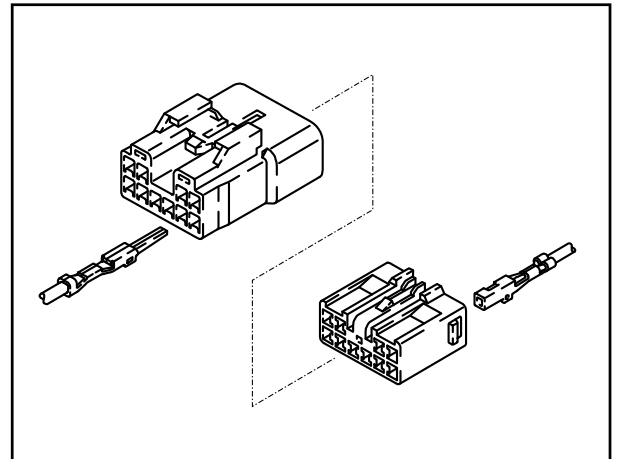


4 Установите клемму

А. Вставьте клемму.

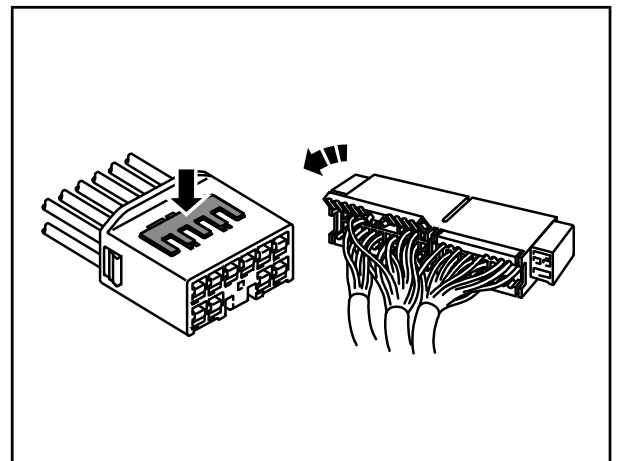
Рекомендации:

1. Убедитесь, что клемма правильно выровнена относительно гнезда.
2. Вставьте клемму в держатель клеммы так, чтобы блокировочная пластина зафиксировала клемму.
3. Переведите держатель клемм разъема в положение временной фиксации.



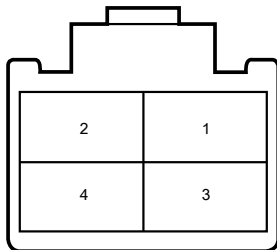
В. Нажмите вторичный блокировочный механизм в положение полной фиксации.

5 Подсоедините разъем жгута проводов.



1	Питание регулировки электродвигателя	2	«Масса» регулировки электродвигателя
3	Сигнал регулировки электродвигателя	4	Сигнал обратной связи определения неисправности ближнего света
5	Питание ближнего света	6	«Масса» ближнего света
7	Питание дальнего света	8	«Масса» дальнего света
9	Питание дневных ходовых огней	10	«Масса» указателя поворота / габаритного фонаря / дневных ходовых огней
11	Питание габаритного фонаря	12	Питание правого указателя поворота
13	Обратная связь светодиодного индикатора	14	Сигнал обратной связи переключателя указателя поворота

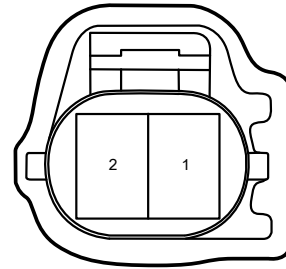
CA44a Разъем жгута проводки выключателя стоп-сигналов



NL13-5052a

1	Сигнал включения стоп-сигналов	2	Сигнал торможения
3	Питание В+	4	Питание главного реле

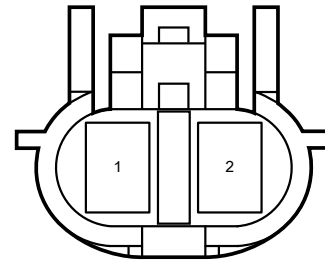
CA47 Разъем жгута проводов датчика температуры наружного воздуха



NL13-5053a

1	Сигнал (+)	2	Сигнал (-)
---	------------	---	------------

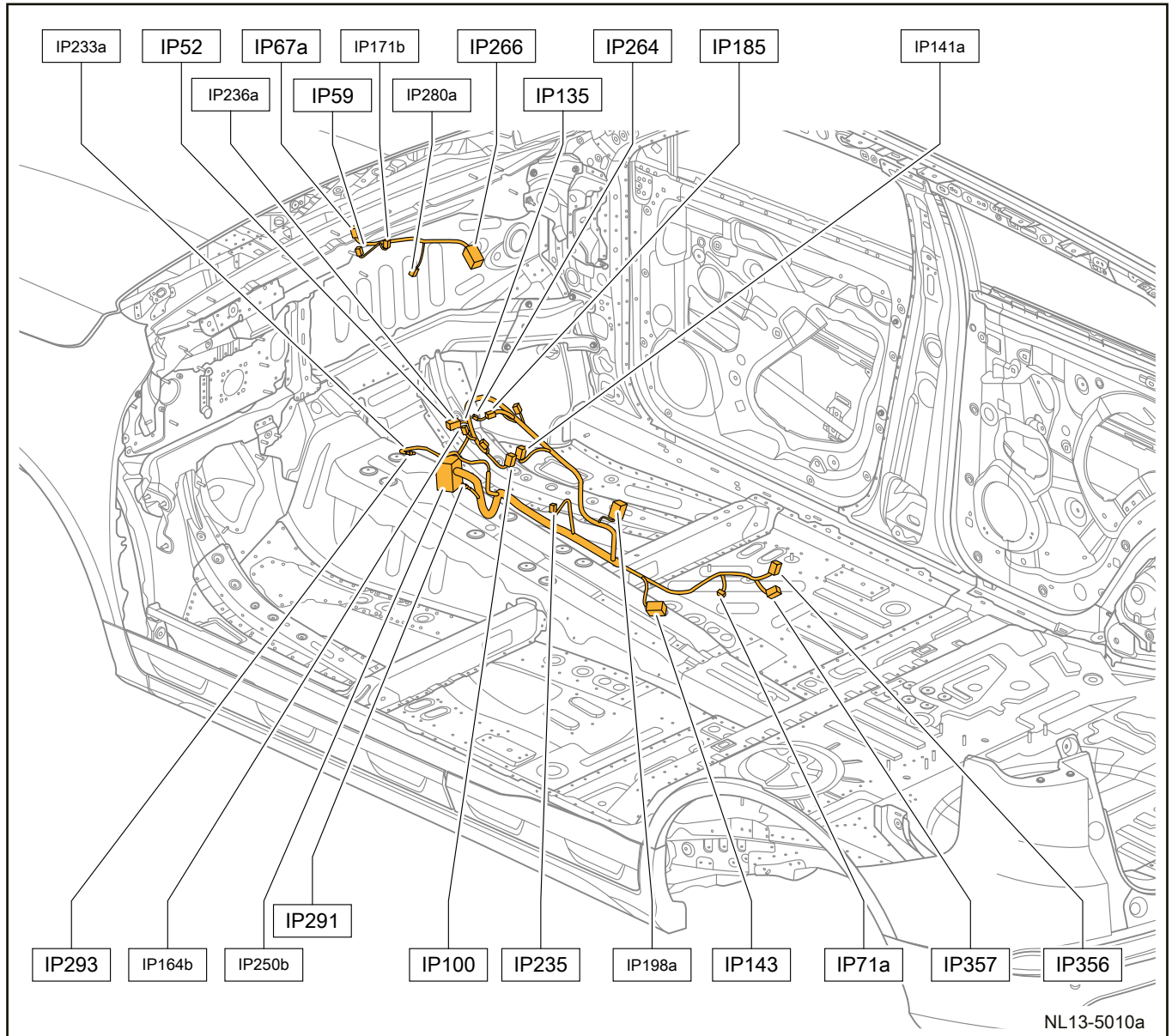
CA48 Разъем жгута проводов датчика замка капота двигателя



NL13-5054a

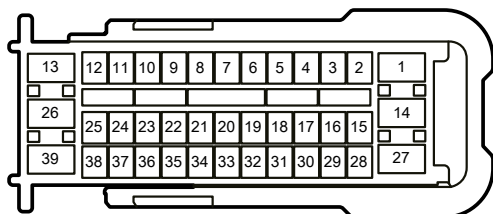
1	«Масса»	2	Сигнал концевого выключателя крышки моторного отсека
---	---------	---	--

Расположение жгта проводов приборной панели (часть 4)



15	Управление реле АСС	16	Питание АСС
17	-	18	-
19	-	20	-
21	Питание В+	22	-
23	-	24	Питание АСС
25	-	26	Питание АСС
27	-	28	Питание АСС
29	-	30	-

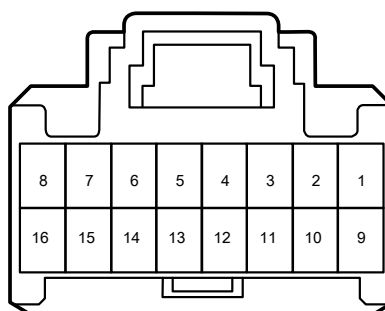
IP121 Разъем жгута проводов интеллектуальных распределительных коробок G



NL13-5192a

1	-	2	-
3	-	4	-
5	-	6	-
7	-	8	-
9	-	10	-
11	Питание IG1	12	-
13	-	14	Питание В+
15	Питание В+	16	Питание В+
17	Питание В+	18	Питание В+
19	-	20	Питание В+
21	Питание В+	22	Питание В+
23	Питание В+	24	Питание В+
25	-	26	-
27	Питание В+	28	Управление реле обогрева рулевого колеса
29	Питание В+	30	-
31	-	32	Питание В+
33	-	34	Питание В+
35	-	36	Питание В+
37	Питание В+	38	Питание В+
39	-	-	-

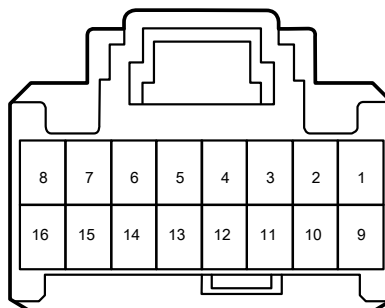
IP124 Разъем жгута проводов блока управления системой бесключевого доступа и запуска двигателя 1



NL13-5193a

1	Питание В+	2	Управление реле IG2
3	Управление реле АСС	4	Управление реле IG2
5	CF CAN-L	6	CF CAN-H
7	-	8	Включение беспроводного зарядного устройства
9	-	10	-
11	Питание IG1	12	Сигнал выключателя стоп-сигналов
13	Сигнал запроса на запуск двигателя	14	-
15	-	16	«Масса»

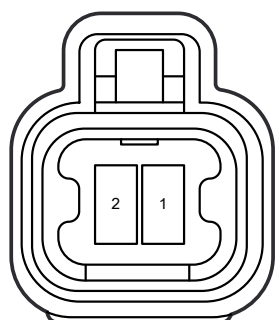
IP125 Разъем жгута проводов блока управления системой бесключевого доступа и запуска двигателя 2



NL13-5194a

1	Антенна приемопередатчика вспомогательного пуска (+)	2	Антенна приемопередатчика вспомогательного пуска (-)
---	--	---	--

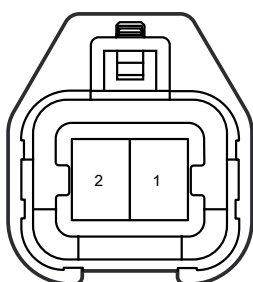
DR72 Разъем жгута проводов антенны задней левой двери



NL13-5407a

1	Антенна +	2	Антенна (-)
---	-----------	---	-------------

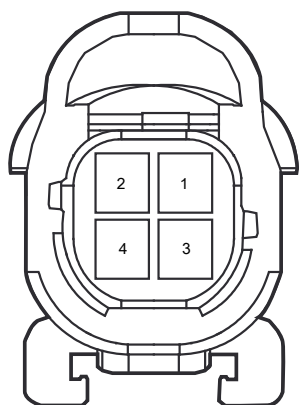
DR77 Разъем жгута проводов антенны задней правой двери



NL13-5408a

1	Антенна +	2	Антенна (-)
---	-----------	---	-------------

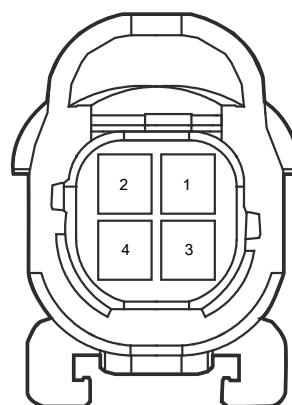
DR95 Разъем жгута проводов наружного зеркала заднего вида со стороны водителя 2



NL13-5412a

1	«Масса»	2	Сигнал датчика положения влево/вправо
3	Сигнал датчика положения вверх/вниз	4	Питание

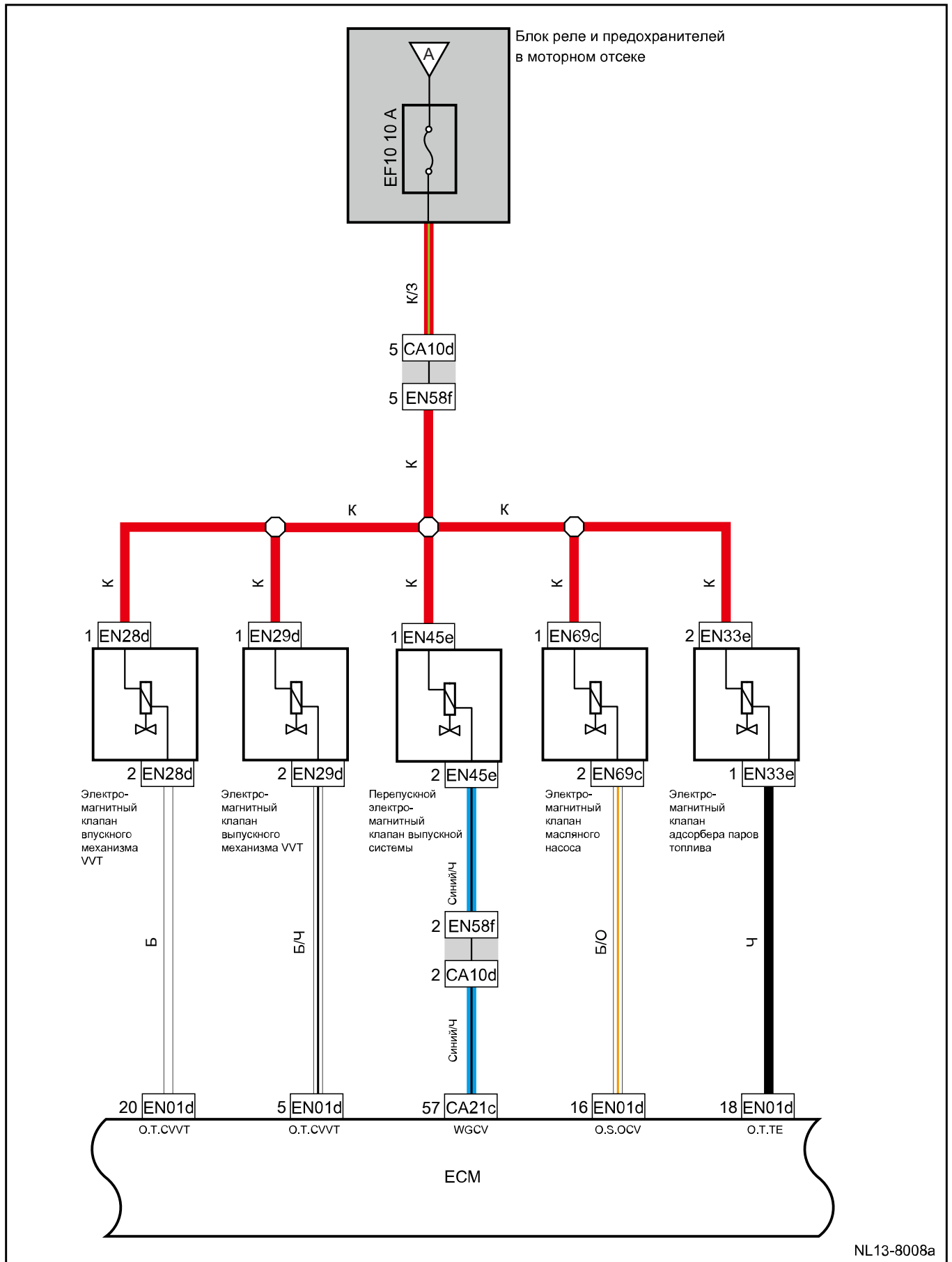
DR96 Разъем жгута проводов наружного зеркала заднего вида со стороны пассажира 2



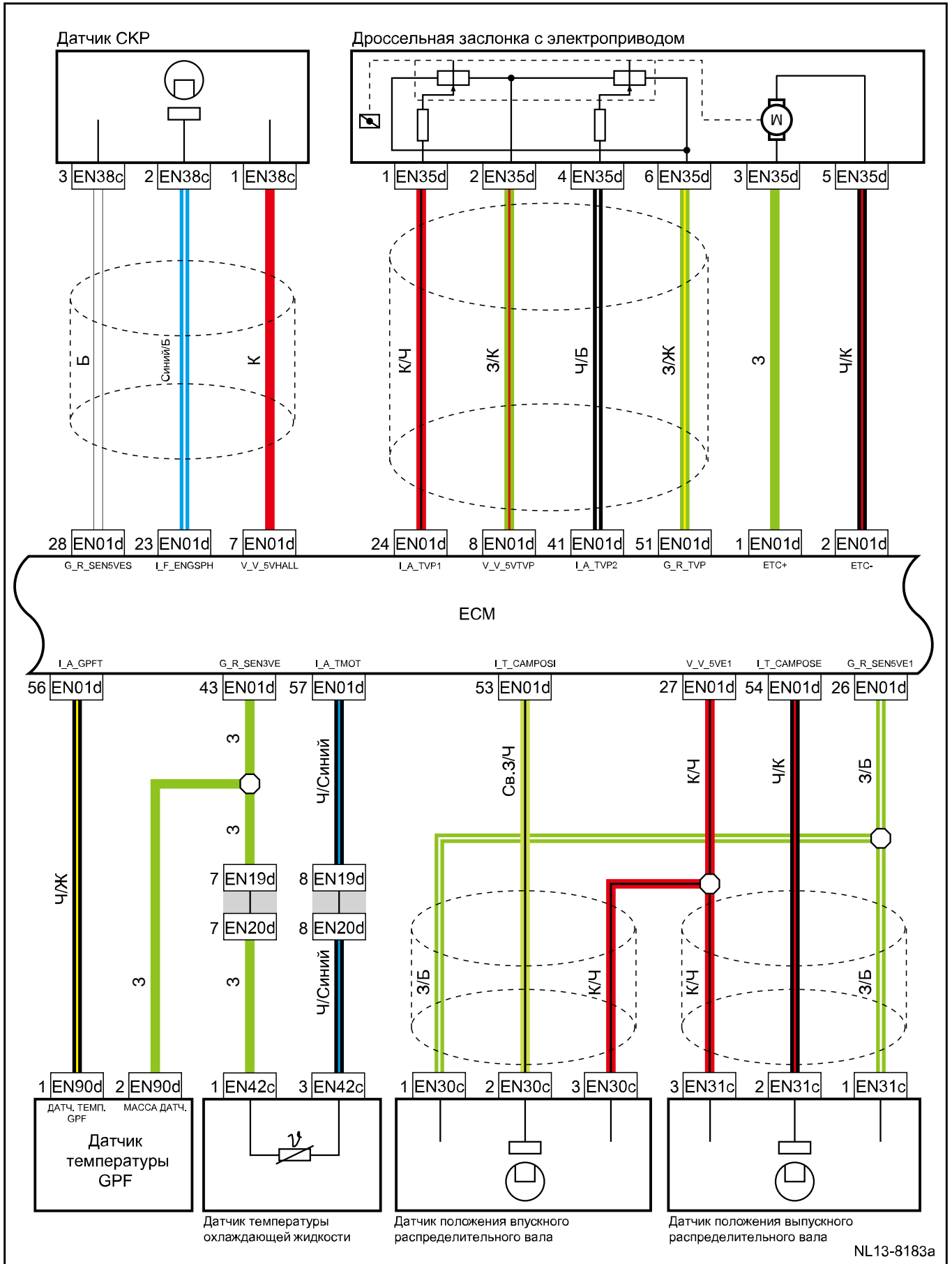
NL13-5413a

1	«Масса»	2	Сигнал датчика положения влево/вправо
3	Сигнал датчика положения вверх/вниз	4	Питание

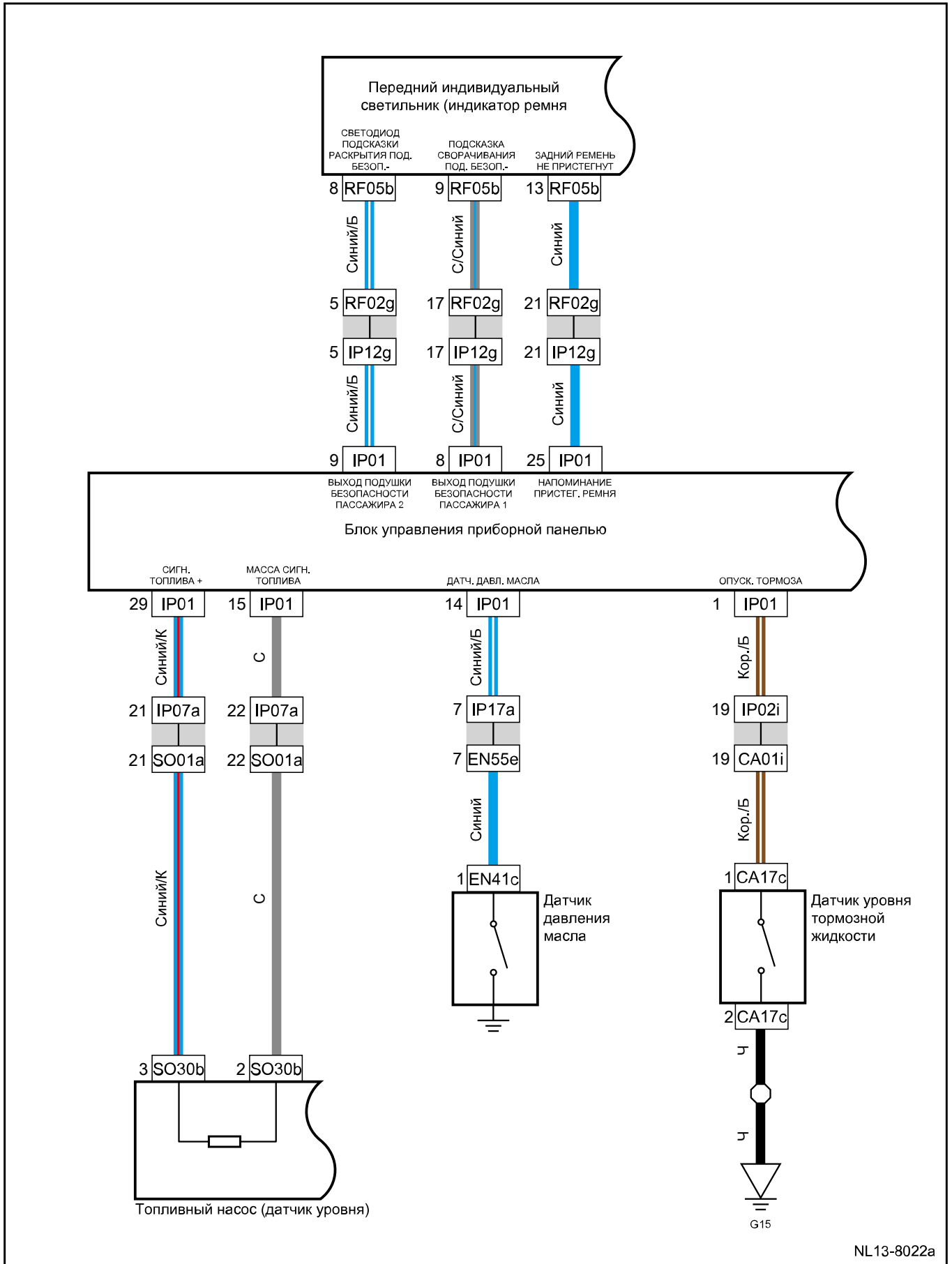
Датчики и исполнительные механизмы 2 (JLH_3G15TD)



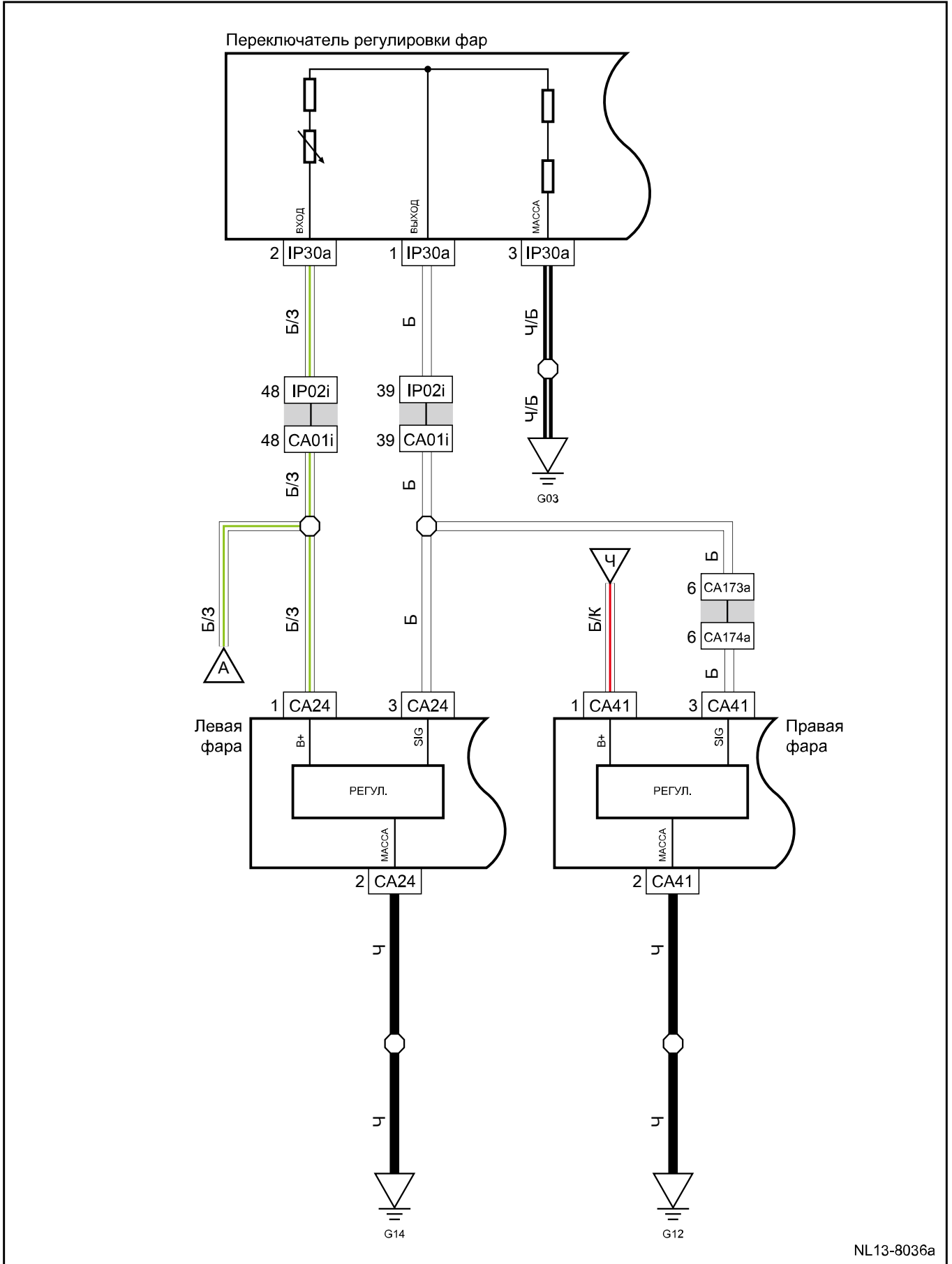
Датчики и исполнительные механизмы 3 (JLE_4G18TD)



Индикатор, подсветка



Фара 3



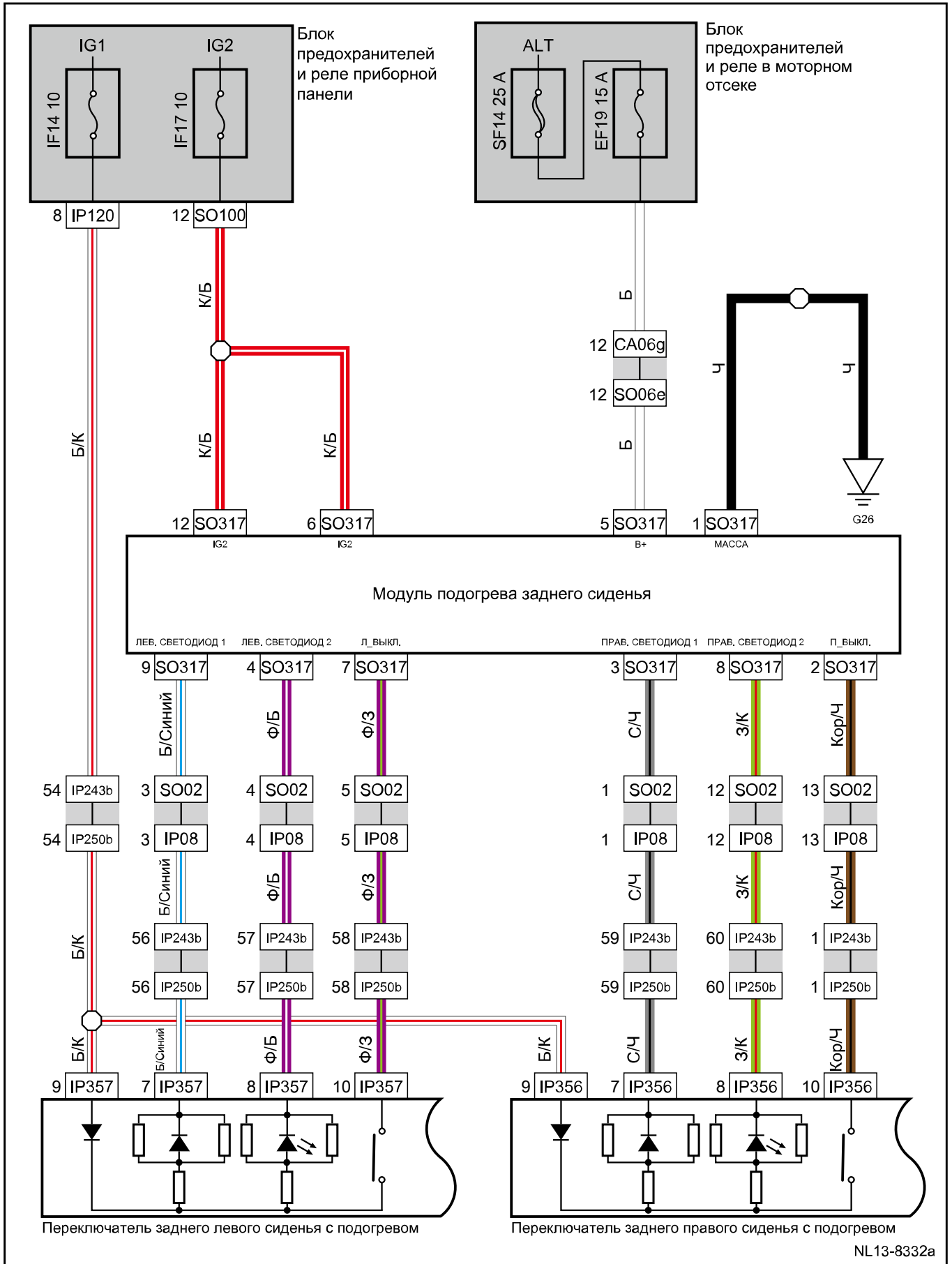
Разъем жгута проводов	Наименование	Страница
DR21d	Разъем жгута проводов от задней левой двери к полу	184
DR24	Разъем жгута проводов переключателя электрического стеклоподъемника задней левой двери	184
DR31d	Разъем жгута проводов от задней правой двери к полу	185
DR34	Разъем жгута проводов переключателя электрического стеклоподъемника задней правой двери	185
DR61a	Разъем жгута проводов лампы вещевого отделения задней левой двери	184
DR62a	Разъем жгута проводов лампы вещевого отделения задней правой двери	185
IP07a	Разъем жгута проводов от приборной панели к полу 1	82
IP20a	Разъем жгута проводов блока управления электрооборудованием кузова 1	82
IP21a	Разъем жгута проводов блока управления электрооборудованием кузова 2	82
IP30a	Разъем жгута проводов переключателя регулировки фар	82
IP121	Разъем жгута проводов интеллектуальных распределительных коробок G	82
IP222a	Разъем жгута проводов JC33	82
SO01a	Разъем жгута проводов от пола к приборной панели 1	130
SO18d	Разъем жгута проводов от пола к левой задней двери	130
SO20d	Разъем жгута проводов от пола к правой задней двери	131
G03	Заземление жгута проводов приборной панели	207
G22	Заземление напольного жгута проводов	208
G25	Заземление напольного жгута проводов	208

Точка соединения	Пояснения	Страница
А	К подсветке 3	416
	К подсветке 5	420
Ч	К подсветке 2	414
	К подсветке 3	416
	К подсветке 4	418

Разъем жгута проводов	Наименование	Страница
SO96b	Разъем жгута проводов от пола к сиденью водителя 2	130
SO141c	Разъем жгута проводов от сиденья водителя к полу 2	136
SO144b	Разъем жгута проводов переключателя регулировки сиденья водителя (снаружи)	136
SO145c	Разъем жгута проводов переключателя памяти сиденья водителя	136
SO287a	Разъем жгута проводов от сиденья водителя к спинке сиденья водителя	136
SO288a	Разъем жгута проводов от спинки сиденья водителя к сиденью водителя	136
SO299a	Разъем жгута проводов пневматической поясничной опоры водителя	136
SO306a	Разъем жгута проводов блока памяти сиденья водителя 3	136
SO307a	Разъем жгута проводов блока памяти сиденья водителя 4	136
G21	Заземление напольного жгута проводов	208

Точка соединения	Пояснения	Страница
C	На сиденье с электроприводом 1 (перемещение в восьми направлениях)	460

Обогрев сидений 3 (экспортная модель)



Разъем жгута проводов	Наименование	Страница
IP08	Разъем жгута проводов от приборной панели к полу 2	82
IP171b	Разъем жгута проводов центрального динамика	86
IP265	Разъем жгута проводов от приборной панели к датчику солнечного света	83
IP266	Разъем жгута проводов от датчика солнечного света к приборной панели	86
SO02	Разъем жгута проводов от пола к приборной панели 2	130
SO163	Разъем жгута проводов усилителя В	131
SO164	Разъем жгута проводов усилителя С	131
SO225a	Разъем жгута проводов низкочастотного динамика	130
SO240	Разъем жгута проводов задних левых динамиков объемного звучания	131
SO241	Разъем жгута проводов задних правых динамиков объемного звучания	131