

# Volvo XC40 с 2018 г. Руководство по ремонту и эксплуатации

## 1 ДЕЙСТВИЯ В ЧРЕЗВЫЧАЙНЫХ СИТУАЦИЯХ

Аварийные мигающие сигналы .....	1•1
Перегрузка пускового аккумулятора .....	1•1
Пуск от вспомогательного аккумулятора .....	1•1
Аварийный режим; запуск и перемещение автомобиля с активированным аварийным режимом....	1•2
Перегрев двигателя и системы привода .....	1•3
Буксировка и эвакуация автомобиля .....	1•3
Дополнительный комплект инструментов .....	1•4
Действия при повреждении шины .....	1•4
Замена ламп .....	1•9
Замена предохранителей .....	1•10
Замена щеток стеклоочистителей .....	1•13

## 2А ЕЖЕДНЕВНЫЕ ПРОВЕРКИ И ОПРЕДЕЛЕНИЕ НЕИСПРАВНОСТЕЙ .....

## 2В ЭКСПЛУАТАЦИЯ АВТОМОБИЛЯ В ЗИМНИЙ ПЕРИОД .....

## 2С ПОЕЗДКА НА СТО .....

## 3А ИНСТРУКЦИЯ ПО ЭКСПЛУАТАЦИИ И ТЕХНИЧЕСКОМУ ОБСЛУЖИВАНИЮ

Техническая информация автомобиля.....	3А•36
Органы управления, приборная панель, оборудование салона .....	3А•40
Уход за кузовом и салоном автомобиля.....	3А•55
Техническое обслуживание автомобиля.....	3А•59

## 3В РАСХОДНЫЕ МАТЕРИАЛЫ ДЛЯ ПРОВЕДЕНИЯ ТЕХНИЧЕСКОГО ОБСЛУЖИВАНИЯ .....

## 4 ПРЕДОСТЕРЕЖЕНИЯ И ПРАВИЛА ТЕХНИКИ БЕЗОПАСНОСТИ ПРИ ВЫПОЛНЕНИИ РАБОТ НА АВТОМОБИЛЕ .....

## 5 ОСНОВНЫЕ ИНСТРУМЕНТЫ, ИЗМЕРИТЕЛЬНЫЕ ПРИБОРЫ И МЕТОДЫ РАБОТЫ С НИМИ

Базовый комплект необходимых инструментов .....	5•76
Методы работы с измерительными приборами.....	5•78

## 6А МЕХАНИЧЕСКАЯ ЧАСТЬ ДВИГАТЕЛЯ (БЕНЗИНОВЫЕ ДВИГАТЕЛИ)

Общая информация .....	6А•80
Обслуживание на автомобиле .....	6А•81
Двигатель в сборе, подушки (опоры) двигателя.....	6А•82
Ремень привода вспомогательных агрегатов, натяжитель ремня привода вспомогательных агрегатов.....	6А•90
Ремень привода газораспределительного механизма.....	6А•93
Головка блока цилиндров и ее элементы .....	6А•98
Элементы блока цилиндров .....	6А•111
Сервисные данные и спецификация .....	6А•116

## 6В МЕХАНИЧЕСКАЯ ЧАСТЬ ДВИГАТЕЛЯ (ДИЗЕЛЬНЫЕ ДВИГАТЕЛИ)

Общая информация .....	6В•119
Обслуживание на автомобиле .....	6В•120
Двигатель в сборе, подушки (опоры) двигателя....	6В•120
Ремень привода вспомогательных агрегатов, натяжитель ремня привода вспомогательных агрегатов.....	6В•125
Ремень привода газораспределительного механизма.....	6В•126
Головка блока цилиндров и ее элементы .....	6В•128
Элементы блока цилиндров .....	6В•132
Сервисные данные и спецификация.....	6В•133

## 7 СИСТЕМА ОХЛАЖДЕНИЯ

Общие сведения .....	7•135
Обслуживание на автомобиле .....	7•137
Замена элементов системы .....	7•139
Сервисные данные и спецификация.....	7•145

## 8 СИСТЕМА СМАЗКИ

Общие сведения .....	8•147
Проверка давления масла .....	8•148
Замена элементов системы.....	8•149
Сервисные данные и спецификация.....	8•156

## 9 СИСТЕМА ПИТАНИЯ

Общие сведения .....	9•157
Обслуживание на автомобиле .....	9•159
Топливный бак, элементы топливного бака, топливный фильтр.....	9•160
Элементы системы питания в моторном отсеке .....	9•165
Сервисные данные и спецификация.....	9•179

## 10 СИСТЕМА УПРАВЛЕНИЯ ДВИГАТЕЛЕМ

Педаль акселератора (APM).....	10•180
Модуль управления двигателем (ЕСМ) .....	10•181
Дроссельная заслонка (ETA) .....	10•182
Датчики системы .....	10•183
Сервисные данные и спецификация.....	10•191

## 11 СИСТЕМА ВПУСКА И ВЫПУСКА

Система впуска .....	11•192
Система выпуска .....	11•198
Система наддува воздуха.....	11•201
Компоненты снижения токсичности отработавших газов.....	11•210
Сервисные данные и спецификация.....	11•220

## 12 ЭЛЕКТРООБОРУДОВАНИЕ ДВИГАТЕЛЯ

Система зажигания (только автомобили с бензиновыми двигателями).....	12•221
Система предпускового подогрева (только автомобили с дизельными двигателями)...	12•222
Стартер.....	12•224
Генератор и его элементы.....	12•226
Аккумуляторные батареи и их элементы.....	12•228
Специальные инструменты и приспособления.....	12•231

## СОДЕРЖАНИЕ

### 13 СЦЕПЛЕНИЕ

Удаление воздуха из системы сцепления .....	13•232
Диск сцепления .....	13•233
Главный и рабочий цилиндры сцепления .....	13•234
Педаля сцепления.....	13•236
Сервисные данные и спецификация .....	13•237

### 14А МЕХАНИЧЕСКАЯ КОРОБКА ПЕРЕДАЧ

Общая информация .....	14А•238
Масло механической коробки передач .....	14А•239
Механическая коробка передач в сборе .....	14А•239
Привод переключения передач .....	14А•247
Различные элементы коробки передач.....	14А•252
Сервисные данные и спецификация .....	14А•253

### 14В АВТОМАТИЧЕСКАЯ КОРОБКА ПЕРЕДАЧ

Общая информация .....	14В•254
Масло автоматической коробки передач.....	14В•255
Автоматическая коробка передач в сборе .....	14В•257
Переключение и управление передачами .....	14В•260
Различные элементы коробки передач.....	14В•262
Сервисные данные и спецификация .....	14В•267

### 14С РАЗДАТОЧНАЯ КОРОБКА (RTU)

Общая информация .....	14С•269
Масло раздаточной коробки .....	14С•269
Раздаточная коробка в сборе .....	14С•269
Сальники раздаточной коробки .....	14С•271
Сервисные данные и спецификация .....	14С•273

### 15 ПРИВОДНЫЕ ВАЛЫ И ГЛАВНАЯ ПЕРЕДАЧА

Приводные валы .....	15•275
Карданный вал .....	15•280
Задняя главная передача (RDU) и ее элементы .....	15•283
Электронная муфта включения полного привода (АОС) и ее элементы .....	15•285
Сервисные данные и спецификация .....	15•288

### 16 ПОДВЕСКА

Общая информация .....	16•290
Обслуживание на автомобиле .....	16•291
Компоненты передней подвески .....	16•292
Компоненты задней подвески .....	16•299
Модуль подвески (SUM) и датчики высоты подвески .....	16•306
Сервисные данные и спецификация .....	16•307

### 17 ТОРМОЗНАЯ СИСТЕМА

Общая информация .....	17•310
Обслуживание на автомобиле .....	17•311
Компоненты тормозной системы.....	17•313
Передние тормоза .....	17•319
Задние тормоза .....	17•321
Стояночный тормоз .....	17•324
Антиблокировочная система (ABS) .....	17•325
Сервисные данные и спецификация .....	17•328

### 18 РУЛЕВОЕ УПРАВЛЕНИЕ

Общая информация .....	18•330
Рулевая колонка и ее элементы .....	18•330
Рулевой механизм и его элементы .....	18•334
Специальные инструменты и приспособления.....	18•336

### 19 КУЗОВ

Общие сведения .....	19•337
Интерьер .....	19•339
Экстерьер .....	19•358
Кузовные зазоры и размеры .....	19•370
Специальные инструменты и приспособления.....	19•373

### 20 СИСТЕМА ПАССИВНОЙ БЕЗОПАСНОСТИ (SRS)

Техника безопасности при работе с системой.....	20•374
Модули подушек безопасности .....	20•375
Блок управления системой пассивной безопасности .....	20•380
Датчики столкновения .....	20•380
Ремни безопасности .....	20•382

Утилизация пиротехнических элементов системы пассивной безопасности.....	20•387
Сервисные данные и спецификация .....	20•388

### 21 СИСТЕМА КОНДИЦИОНИРОВАНИЯ, ОТОПЛЕНИЯ И ВЕНТИЛЯЦИИ (HVAC)

Общие сведения .....	21•389
Управление системой кондиционирования, отопления и вентиляции .....	21•391
Система отопления и вентиляции .....	21•392
Система кондиционирования воздуха.....	21•397
Сервисные данные и спецификация .....	21•403

### 22 ЭЛЕКТРООБОРУДОВАНИЕ И ЭЛЕКТРОСИСТЕМЫ АВТОМОБИЛЯ

Освещение.....	22•405
Стеклоочистители и омыватели.....	22•409
Информационно-развлекательной система / аудиосистема .....	22•412
Органы управления автомобилем и вспомогательное электрооборудование .....	22•417
Сервисные данные и спецификация .....	22•424
<b>Электросхемы</b> .....	22•424
Освещение салона: подача питания и “масса” ..	22•425
Шина CAN кузова. Блоки управления фарами: левый (HCML) и правый (HCMR).....	22•426
Шина CAN кузова: подача питания и “масса” .....	22•426
Двигатель: подача питания и “масса” .....	22•427
Двигатель: подача питания и “масса”. Модуль управления для снижения выбросов NOx (NRCM) .....	22•428
Шина CAN трансмиссии: подача питания и “масса” .....	22•428
Шина CAN трансмиссии .....	22•429
Шина CAN оборудования шасси: подача питания и “масса” .....	22•429
Шина CAN оборудования шасси .....	22•430
Шина CAN кузовного оборудования: подача питания и “масса” .....	22•430
Шина CAN кузовного оборудования .....	22•431
FlexRay: подача питания и “масса” .....	22•431
FlexRay.....	22•432
Автоматическая коробка передач: подача питания и “масса” .....	22•432
Автоматическая коробка передач .....	22•433
Информационно-развлекательная система и мультимедиа: подача питания и “масса” .....	22•433
Информационно-развлекательная система и мультимедиа .....	22•434
Рулевое управление .....	22•434
Звуковые сигналы и динамики .....	22•435
Круиз-контроль .....	22•436
Круиз-контроль: подача питания и “масса” .....	22•436
Электронная система курсовой устойчивости: подача питания и “масса” .....	22•437
Система помощи при парковке: подача питания и “масса” .....	22•437
Защита при столкновении: подача питания и “масса” .....	22•438
Предотвращение столкновения и ухода автомобиля с проезжей части: подача питания и “масса” .....	22•439
Розетка.....	22•439
Сервопривод двери багажного отделения .....	22•440
Визуализация информации для водителя .....	22•441
Радио: подача питания и “масса” .....	22•441
Радио.....	22•442
Ethernet: подача питания и “масса” .....	22•442
Ethernet подключения .....	22•443
Навигация с подключением к интернету .....	22•443
Замки и сигнализация .....	22•444
Система автоматической остановки и пуска двигателя (“Старт-стоп”): подача питания и “масса” .....	22•445
12-вольтовая система .....	22•445
Пуск двигателя: подача питания и “масса” .....	22•446

<b>ТОЛКОВЫЙ СЛОВАРЬ</b> .....	С•447
-------------------------------	-------

# ВВЕДЕНИЕ



21 сентября 2017 года на специальном мероприятии в Милане общественности был представлен компактный кроссовер класса K1 Volvo XC40. Модель не стала сюрпризом для поклонников марки, ведь еще в ноябре 2016 года шведский автопроизводитель демонстрировал концепт Volvo 40.1, который и лег в основу новинки практически без изменений.

XC40 построен на совершенно новой платформе CMA, разработанной совместно с партнерами из китайской Geely для автомобилей гольф-класса. Платформа эта рассчитана на разные силовые установки – от традиционных двигателей внутреннего сгорания до «гибридов» и даже полностью электрических. Впрочем, первое поколение Volvo XC40 ограничилось только традиционными ДВС. Поточная сборка и продажи модели стартовали в 2018 году.



Габариты Volvo XC40 вполне удовлетворяют меркам маленького кроссовера: длина составляет 4425 мм, ширина – 1863 мм, высота – 1652 мм. Колесная база в 2702 мм и заявленный дорожный просвет в 211 мм (что очень даже немало для городского кроссовера) завершают пропорции этого автомобиля.



Несмотря на то, что дизайн XC40 создавался с учетом новых стандартов бренда, и модель узнаваема как «сородич» более крупных XC60 и XC90, тем не менее, автомобиль не является просто их уменьшенной копией. Компактный кроссовер, ориентированный на целевую аудиторию от 25 до 35 лет, отличается более угловатыми, будто бы резанными под острым углом линиями кузова. И если мягкая угловатость старших моделей – признак спокойной уверенности, то в XC40 это дерзость и вызов. На этом же акцентированы вогнутый нос, черные накладки вокруг кузова, высокая оконная линия с резким подъемом вверх в районе кормы, выкрашенные в иной цвет крыша и спойлер.



Салон Volvo XC40 имеет большее сходство с «собратьями» XC60 и XC90. Как и там, в глаза бросается лаконичная и монументальная передняя панель с крупным вертикальным экраном мультимедийной системы Sensus, цифровой приборной панелью, дефлекторами в фирменном стиле и минимальным набором кнопок. Алюминиевые вставки по всему периметру передней панели и на дверях придают интерьеру выдержанный стиль шведского минимализма.

При этом салон автомобиля отличается практичностью, предлагая большое количество ниш и органайзеров для мелочевки: под сиденьем переднего пассажира имеется выдвижная полка, возле крышки бардачка расположен крючок для подвешивания пакета либо рюкзака, а в дверные карты может поместиться не только стандартная полноразмерная пластиковая бутылка, но даже маленькая сумка.



В стандартном режиме багажник Volvo XC40 способен вместить до 479 литров груза. Если же сложить спинки сидений третьего ряда (к слову, складываются они отдельно – в пропорции 40:60), получается пространство с ровным полом, способное вместить до 1366 л багажа. Дверь багажника можно открыть, проведя ногой под задним бампером, а ниша в подполе багажного отсека имеет широкие возможности трансформации.



Изначально линейка силовых агрегатов Volvo XC40 состояла из двухлитровых турбированных четырехцилиндровых моторов семейства Drive-E, в основе которых лежит один и тот же блок цилиндров. Два бензиновых двигателя T4 и T5 развивают мощность 190 л.с. и 247 л.с. соответственно, а турбодизели D3 и D4 – 150 л.с. и 190 л.с. Позже к ним добавились новейшие, созданные специально для XC40 1.5-литровые трехцилиндровые бензиновые двигатели T2 и T3 мощностью 129 л.с. и 163 л.с. соответственно.

Двухлитровые версии, комплектуемые как 8-ступенчатыми автоматическими, так и 6-ступенчатыми механическими трансмиссиями, предлагаются в версиях с полным или передним приводом. 1.5-литровые моторы устанавливаются только в переднеприводных исполнениях и могут комплектоваться, помимо уже названных «автомата» и «механики», еще и 7-ступенчатым «роботом».

Подвеска Volvo XC40 – многорычажная сзади и «МакФерсон» спереди. При этом покупатель может выбрать между стандартной, спортивной или адаптивной версиями настроек ходовой части. Тормоза всех колес дисковые, стояночный тормоз – электронный.

## ВВЕДЕНИЕ



Традиционно для Volvo, XC40 получил богатый арсенал систем пассивной и активной безопасности. Модель блестяще показала себя на краш-тестах, проводимых независимой ассоциацией EuroNCAP – безопасность водителя и взрослых пассажиров оценена в 97%. При этом эксперты организации охарактеризовали шведский кроссовер как «самый безопасный автомобиль на рынке».



Уже в базовую комплектацию Volvo XC40 входят 8 подушек безопасности, многоканальная система стабилизации, парктроник, датчики дождя и света, контроль давления в шинах и система помощи при старте в гору. В более дорогих исполнениях доступны системы контроля мертвых зон, автоматического торможения и парковки, адаптивные светодиодные фары, слежение за разметкой, дорожные знаки и усталостью водителя, панорамная крыша, камеры кругового обзора, акустическая система Harman/Kardon, а также, впервые в автомобилях тако-

го класса, полуавтоматический автопилот Pilot Assist, умеющий рулить в пробках и на автомагистралях на скоростях до 130 км/ч, и система Run-off Road Mitigation, которая превентивно смягчает последствия случайного вылета автомобиля с дороги, задействуя тормоза и рулевое управление на скоростях в диапазоне 65-140 км/ч.

Volvo XC40 – премиальный автомобиль, объединивший в себе все самые передовые технологии автомобилестроения, стильный дизайн, комфортный и практичный салон. Он не только является незаменимым помощником в повседневных поездках, но и подчеркивает высокий статус своего владельца. По совокупности потребительских качеств, включая уровень технических инноваций, показатели безопасности, комфорта и прочие характеристики, Volvo XC40 стал обладателем европейской премии «Автомобиль года 2018».

**В данном руководстве приводятся указания по эксплуатации и ремонту всех модификаций Volvo XC40, выпускаемых с 2018 года.**

Volvo XC40		
1.5 T2 (двигатель B3154T9, 129 л. с. / 245 Н·м) Годы выпуска: с 2020 года Тип кузова: универсал Объем двигателя: 1477 см <sup>3</sup>	Дверей: 5 Коробка передач: шестиступенчатая механическая или семиступенчатая роботизированная Привод: передний	Топливо: бензин АИ-95 Емкость топливного бака: 54 л Расход (город/шоссе): 7,2/5,2 л/100 км
1.5 T3 (двигатель B3154T2, 163 л. с. / 265 Н·м) Годы выпуска: с 2020 года Тип кузова: универсал Объем двигателя: 1477 см <sup>3</sup>	Дверей: 5 Коробка передач: шестиступенчатая механическая или восьмиступенчатая автоматическая Привод: передний	Топливо: бензин АИ-95 Емкость топливного бака: 54 л Расход (город/шоссе): 7,6/5,4 л/100 км
2.0 T4 (двигатель B4204T4, 190 л. с. / 300 Н·м) Годы выпуска: с 2018 года Тип кузова: универсал Объем двигателя: 1969 см <sup>3</sup>	Дверей: 5 Коробка передач: восьмиступенчатая автоматическая Привод: передний или полный	Топливо: бензин АИ-95 Емкость топливного бака: 54 л Расход (город/шоссе): 8,8/5,8 л/100 км
2.0 T5 (двигатель B4204T36, 247 л. с. / 350 Н·м) Годы выпуска: с 2018 года Тип кузова: универсал Объем двигателя: 1969 см <sup>3</sup>	Дверей: 5 Коробка передач: восьмиступенчатая автоматическая Привод: полный	Топливо: бензин АИ-95 Емкость топливного бака: 54 л Расход (город/шоссе): 8,9/6,0 л/100 км
2.0 D3 (двигатель D4204T16, 150 л. с. / 320 Н·м) Годы выпуска: с 2018 года Тип кузова: универсал Объем двигателя: 1969 см <sup>3</sup>	Дверей: 5 Коробка передач: шестиступенчатая механическая или восьмиступенчатая автоматическая Привод: передний или полный	Топливо: дизель Емкость топливного бака: 54 л Расход (город/шоссе): в зависимости от типа трансмиссии/привода от 5,6/4,6 л/100 км до 6,3/5,2 л/100 км
2.0 D4 (двигатель D4204T12, 190 л. с. / 400 Н·м) Годы выпуска: с 2018 года Тип кузова: универсал Объем двигателя: 1969 см <sup>3</sup>	Дверей: 5 Коробка передач: восьмиступенчатая автоматическая Привод: полный	Топливо: дизель Емкость топливного бака: 54 л Расход (город/шоссе): 5,7 / 4,6 л/100 км

## Определение неисправностей двигателя по состоянию свечей зажигания

Полезную для водителя информацию о работе бензинового двигателя и его отдельных агрегатов несут свечи зажигания. По их внешнему виду можно своевременно определить нарушения в работе двигателя, что позволит устранить неисправность на раннем этапе, повысить топливную экономичность и мощностные показатели двигателя.

Немаловажный момент: осмотр свечей зажигания необходимо проводить после продолжительной работы двигателя, лучше всего после длительной поездки по автомагистрали. Очень часто некоторые автолюбители выкручивают свечи для определения причины неустойчивой работы двигателя непосредственно после холодного пуска при отрицательной температуре окружающего воздуха, и, обнаружив черный нагар, делают неправильный вывод. Хотя на самом деле причиной возникновения такого нагара является принудительное обогащение смеси во время работы двигателя в режиме холодного старта, а причина нестабильной работы – плохое состояние высоковольтных проводов.

Поэтому, как уже было сказано выше, при обнаружении отклонений от нормы в работе двигателя необходимо проехать на изначально чистых свечах как минимум 250-300 км, и только после этого производить диагностику.

### 1. Свеча зажигания из нормально работающего двигателя.

Юбка центрального электрода имеет светло-коричневый цвет, нагар и отложения минимальны, полное отсутствие следов масла. Такой двигатель обеспечивает оптимальные показатели расхода топлива и моторного масла.

### 2. Свеча из двигателя с повышенным расходом топлива.

Центральный электрод такой свечи покрыт бархатисто-черным нагаром. Причинами этого могут быть богатая воздушно-топливная смесь (неправильная регулировка карбюратора или неисправность системы электронного впрыска), засорение воздушного фильтра.

### 3. Свеча из двигателя, топливовоздушная смесь которого в отличие от предыдущего случая слишком обеднена.

Цвет электрода такой свечи зажигания от светло-серого до белого. При работе на бедной смеси эффективная мощность двигателя падает. При использовании такой смеси она долго не воспламеняется, а процесс сгорания происходит с нарушениями, сопровождаемыми неравномерной работой двигателя.

### 4. Свеча с юбкой электрода, которая имеет характерный оттенок цвета красного кирпича.

Такая окраска вызвана работой двигателя на топливе с избыточным количеством присадок, имеющих в своем составе соли металлов. Длительное использование такого топлива приводит к

образованию на поверхности изолятора токопроводящего налета. Образование искры будет происходить не между электродами свечи, а в месте наименьшего зазора между наружным электродом и изолятором. Это приведет к пропускам зажигания и нестабильной работе двигателя.

### 5. Свеча имеет ярко выраженные следы масла, особенно на резьбовой части.

Двигатель с такими свечами зажигания после длительной стоянки склонен некоторое время «троить», в это время из выхлопной трубы выходит характерный бело-синий дым. Затем, по мере прогрева, работа двигателя стабилизируется. Причиной неисправности является неудовлетворительное состояние маслоотражательных колпачков, что приводит к перерасходу масла. Процесс замены маслоотражательных колпачков описан в главе «Механическая часть двигателя».

### 6. Свеча зажигания из неработающего цилиндра.

Центральный электрод такой свечи, а также его юбка покрыты плотным слоем масла смешанного с каплями несгоревшего топлива и мелкими частицами от разрушений, произошедших в этом цилиндре. Причина такой неисправности – разрушение одного из клапанов или поломка перегородок между поршневыми кольцами с попаданием металлических частиц между клапаном и его седлом. Симптомы такой неисправности: двигатель «троит» не переставая, заметна значительная потеря мощности, многократно возрастает расход топлива. При появлении таких симптомов затягивать с поиском неисправности нельзя. Необходимо осмотреть свечи зажигания как можно скорее. Для устранения неполадок в описанном случае необходим капитальный ремонт двигателя.

### 7. Свеча зажигания с полностью разрушенным центральным электродом и его керамической юбкой.

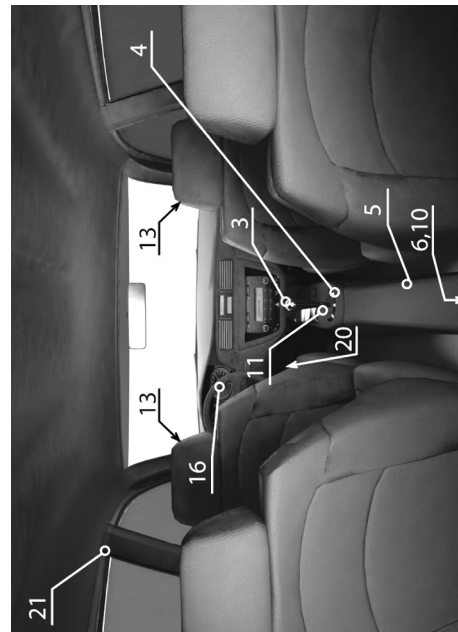
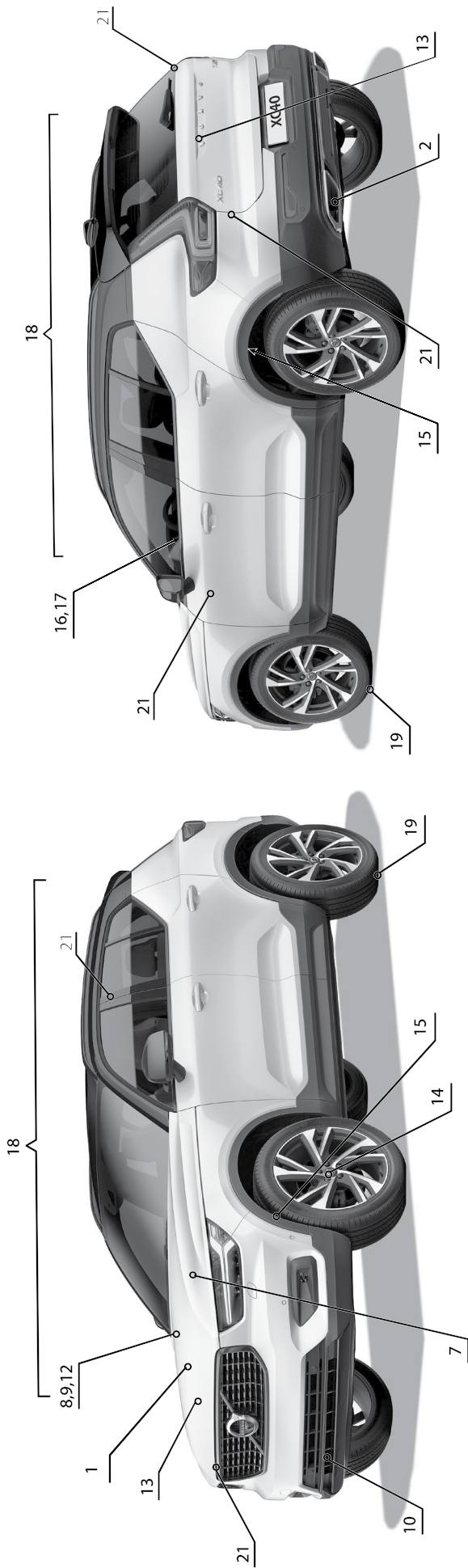
Причиной такой неисправности могли стать длительная работа двигателя с детонацией, применение топлива с низким октановым числом, очень раннее зажигание или просто бракованная свеча. Симптомы работы двигателя при этом сходны с предыдущим случаем. Владельцу автомобиля повезет, если частицы центрального электрода сумеют проскочить в выхлопную систему, не застряв под выпускным клапаном, в противном случае не избежать ремонта головки блока цилиндров.

### 8. Свеча зажигания имеет электрод, покрытый зольными отложениями.

При этом цвет отложений не играет решающей роли. Причина такого нагара – сгорание масла вследствие износа или залипания маслосъемных поршневых колец. На двигателе наблюдается повышенный расход масла, из выхлопной трубы валит синий дым. Процедура замены поршневых колец описывается в главе «Механическая часть двигателя».

Состояние свечей зажигания рекомендуется также проверять при проведении планового технического обслуживания автомобиля. При этом необходимо измерять величину зазора между электродами свечи и удалять нагар металлической щеткой. Удаление нагара пескоструйной машиной может привести к возникновению микротрещин, которые в дальнейшем перерастут в более серьезные дефекты, что, в конечном итоге, приведет к случаю, описанному в пункте 7. Кроме того, рекомендуется менять местами свечи зажигания, поскольку температурные режимы работы различных цилиндров двигателя могут быть не одинаковы (например, средние цилиндры двигателей с центральным впрыском топлива работают при более высоких температурах, чем крайние).





Приведенные иллюстрации упростят определение той или иной неисправности. Заметив любые отклонения от нормы на вашем автомобиле (посторонние шумы, стуки, течи, признаки неравномерного износа, нарушения в управляемости и т.п.) локализируйте место признака неисправности, сопоставьте его с рисунком и обратитесь к таблице по соответствующей ссылке. Если не удается определить точный источник посторонних шумов, то необходимо сделать это хотя бы приблизительно. Затем, используя иллюстрации и таблицу выявить конкретную неисправность.

На рисунке и в таблице далее приведены самые распространенные источники шумов, однако сходные признаки могут возникать и в других местах автомобиля.

Если невозможно определить местоположение неисправности по рисунку, то необходимо попытаться выявить причину по основным категориям и пунктам, приведенным в таблице.



**Примечание:**

На рисунке следующие позиции указывают:  
 13 – Амортизаторные стойки передней подвески  
 20 – Педалный узел  
 6, 10 – Редуктор задней главной передачи

# Глава 6А

## МЕХАНИЧЕСКАЯ ЧАСТЬ ДВИГАТЕЛЯ (БЕНЗИНОВЫЕ ДВИГАТЕЛИ)

### СОДЕРЖАНИЕ

1. Общая информация.....	80	5. Ремень привода газораспределительного механизма.....	93
2. Обслуживание на автомобиле.....	81	6. Головка блока цилиндров и ее элементы.....	98
3. Двигатель в сборе, подушки (опоры) двигателя.....	82	7. Элементы блока цилиндров.....	111
4. Ремень привода вспомогательных агрегатов, натяжитель ремня привода вспомогательных агрегатов.....	90	8. Сервисные данные и спецификация.....	116

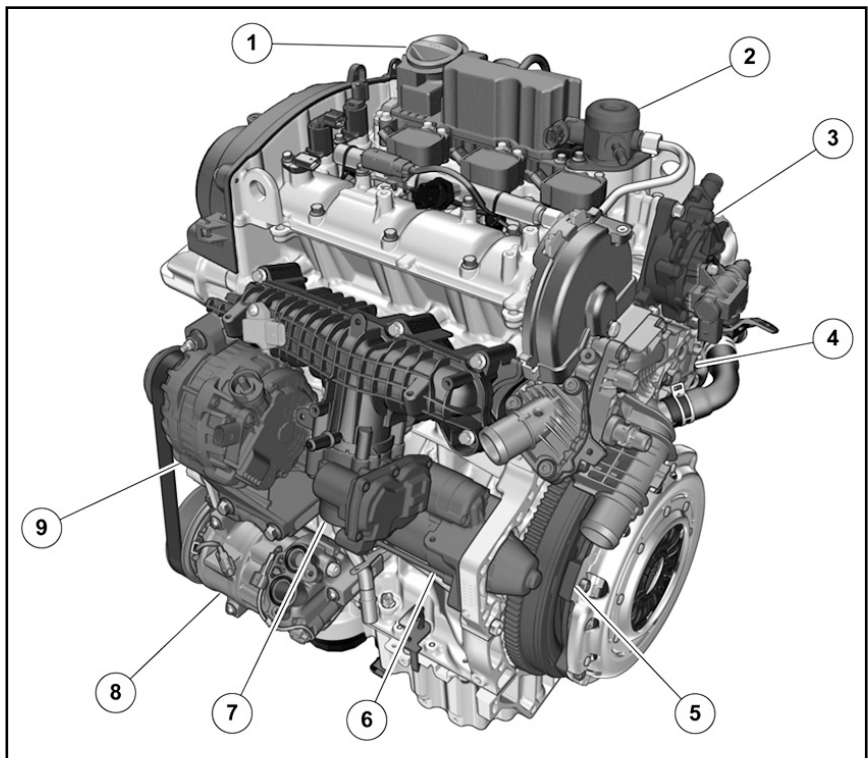
### 1 Общая информация

#### Двигатели с объемом 1,5 л

3-цилиндровый двигатель Drive E представляет собой двигатель объемом 1,5 литра с турбонаддувом, разработанный для снижения выбросов CO<sub>2</sub>. Двигатель имеет общую базовую схему с 4-цилиндровыми двигателями Drive E, что означает, что он является двигателем полностью из алюминия с открытой плитой, картером с межцилиндровым расстоянием в 91 мм. Двигатель оснащен турбонаддувом и поэтому вся система двигателя была рассчитана таким образом, чтобы противостоять тепловым и механическим нагрузкам, возникающим в турбированных бензиновых двигателях.

Он имеет два распределительных вала верхнего расположения, четыре клапана на цилиндр и изменяемые фазы газораспределения (VCT) на распределительных валах впускных и выпускных клапанов. С целью снижения трения используется система роликового пальцевого толкателя (RFF) и гидрокомпенсатора зазора (HLA). Чтобы избежать обогачения при высокой нагрузке, GEP3 использует компактный встроенный выпускной коллектор, который помогает снизить температуру перед турбиной.

Двигатель оборудован насосом охлаждающей жидкости модульной конструкции. В негибридных вариантах будет использоваться насос охлаждающей жидкости с приводом от распределительного вала, в то время, как в гибридных вариантах будет использоваться кривошипный насос.



#### Сторона впуска:

1. Маслосливная горловина. 2. Топливный насос высокого давления. 3. Вакуумный насос. 4. Термостат. 5. Маховик. 6. Стартер. 7. Дроссельная заслонка. 8. Компрессор кондиционера. 9. Генератор.

# Глава 6В

## МЕХАНИЧЕСКАЯ ЧАСТЬ ДВИГАТЕЛЯ (ДИЗЕЛЬНЫЕ ДВИГАТЕЛИ)

### СОДЕРЖАНИЕ

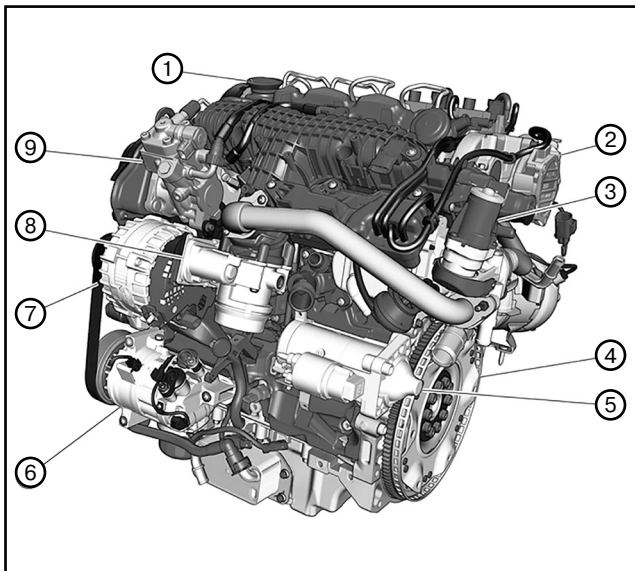
1. Общая информация.....	119	5. Ремень привода газораспределительного механизма.....	126
2. Обслуживание на автомобиле.....	120	6. Головка блока цилиндров и ее элементы.....	128
3. Двигатель в сборе, подушки (опоры) двигателя.....	120	7. Элементы блока цилиндров.....	132
4. Ремень привода вспомогательных агрегатов, натяжитель ремня привода вспомогательных агрегатов.....	125	8. Сервисные данные и спецификация.....	133

### 1 Общая информация

Автомобиль доступен с четырехцилиндровым, двухлитровым двигателем с архитектурой двигателя Volvo (VEA).

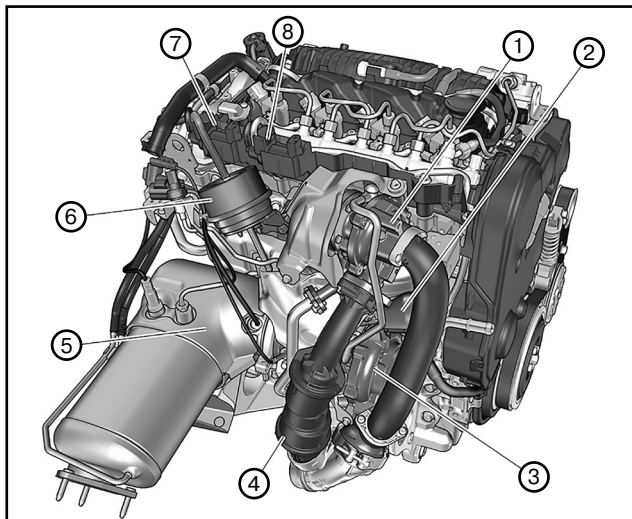
Базовая модификация двигателя изготавливается методом литья из алюминия с чугунными усилителями и литыми стальными гильзами блока цилиндров. Уникальные технологии литья и особая конструкция позволили добиться высокой прочности двигателя в сочетании с низкой массой.

Двигатель отличается повышенным КПД благодаря реализованным в нем конструктивным решениям, направленным на снижение внутренних потерь от трения. В том числе была использована улучшенная технология обработки поверхности стенок цилиндров и коленчатого вала, а также масляный насос переменной производительности. Сокращение внутренних потерь на трение позволило добиться снижения расхода топлива и повышения развиваемой двигателем мощности.



#### Сторона впуска:

1. Пробка маслоналивной горловины. 2. Вакуумный насос. 3. Клапан системы рециркуляции отработавших газов (EGR). 4. Ведущий диск (маховик). 5. Стартер. 6. Компрессор кондиционера. 7. Генератор. 8. Узел дросселя. 9. Топливный насос высокого давления.



#### Сторона выпуска:

1. Турбокомпрессор высокого давления. 2. Перепускной клапан отработавших газов турбокомпрессора низкого давления. 3. Турбокомпрессор низкого давления. 4. Резонатор. 5. Каталитический нейтрализатор возле двигателя. 6. Привод перепускного клапана нагнетаемого воздуха. 7. Перепускной клапан нагнетаемого воздуха. 8. Перепускной клапан отработавших газов.



# Глава 7

## СИСТЕМА ОХЛАЖДЕНИЯ

### СОДЕРЖАНИЕ

1. Общие сведения .....	135	3. Замена элементов системы .....	139
2. Обслуживание на автомобиле .....	137	4. Сервисные данные и спецификация .....	145

### 1 Общие сведения

#### Меры предосторожности при ремонте

1. Перед открытием охлаждающей системы всегда давайте двигателю остыть. Не открывайте предохранительную крышку емкости с охлаждающей жидкостью, если двигатель еще работает или система охлаждения горячая. Система охлаждения находится под давлением; при незначительном отпускании крышки пар и горячая жидкость могут вырваться наружу. Несоблюдение данных инструкций может привести к серьезной травме.

2. Не рекомендуется заполнять систему охлаждения обычной водой, так как в состав антифриза входят антикоррозионные и антивспенивающие присадки, а также присадки, препятствующие отложению накипи.

3. Охлаждающая жидкость токсична! Избегайте вдыхания ее паров и попадания на кожу.

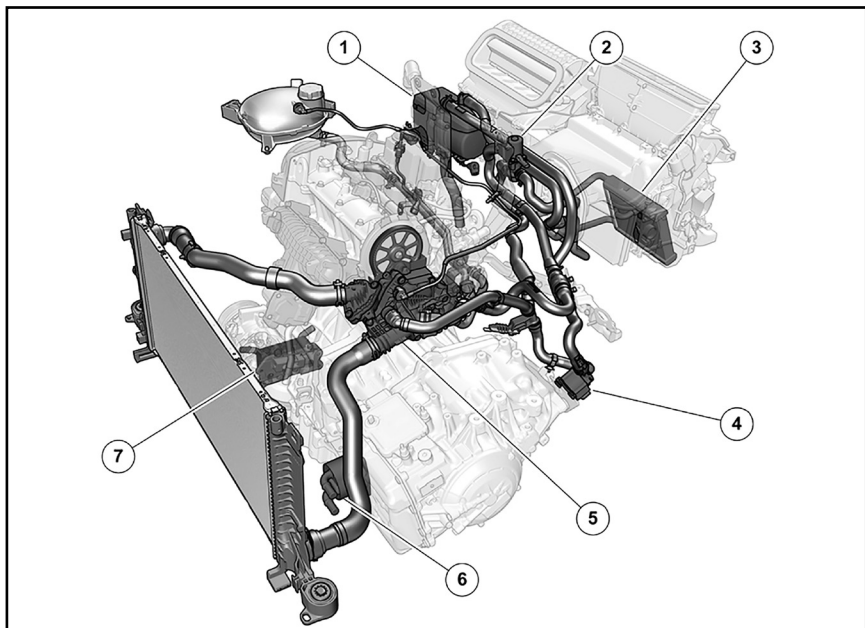
4. Своевременно устраняйте нарушение герметичности системы охлаждения, чтобы избежать попадания паров охлаждающей жидкости в салон автомобиля при его эксплуатации.

5. Не смешивайте антифриз/охлаждающие жидкости разных марок.

6. Не используйте дополнительные антикоррозионные присадки, поскольку они могут оказаться несовместимыми с охлаждающей жидкостью.

#### Краткий обзор системы охлаждения

##### Автомобили с 3-х цилиндровыми двигателями



1. Дополнительный топливный отопитель (FON) / модуль подогревателя сгорания (СРМ).
2. Перепускной клапан контура охлаждения системы рециркуляции отработавших газов (А/С).
3. Радиатор отопителя.
4. Вспомогательный насос охлаждающей жидкости (ЕСРМ).
5. Модуль насоса охлаждающей жидкости двигателя (ЕСРМ).
6. Масляный радиатор коробки передач.
7. Радиатор моторного масла.

# Глава 8

## СИСТЕМА СМАЗКИ

### СОДЕРЖАНИЕ

1. Общие сведения.....	147	3. Замена элементов системы.....	149
2. Проверка давления масла.....	148	4. Сервисные данные и спецификация.....	156

### 1 Общие сведения

#### Меры предосторожности при работе с моторными маслами

##### ВНИМАНИЕ

*Длительный и постоянный контакт кожи с моторными маслами приводит к связыванию внутрикожных жиров, что вызывает сухость кожи, раздражение и дерматит. Отработанное моторное масло содержит потенциально опасные вещества, которые могут вызывать рак кожи. Для работы с моторным маслом должны иметься средства защиты кожи и средства для мытья и очистки рук.*

Наиболее эффективным способом снижения риска для здоровья является организация обслуживания, при котором устраняется контакт масла с кожными покровами: например, использование замкнутых систем для замены масла, очистка деталей от масляных загрязнений перед разборкой узлов и агрегатов. Прочие меры предосторожности:

- Избегать длительного контакта кожи с моторным маслом.
- При работе одевать защитную одежду, включающую непроницаемые перчатки.
- Не допускать попадания масла на одежду, в особенности, на те ее части, которые непосредственно контактируют с кожей.
- Не класть в карманы одежды промасленную ветошь. Преимущественно использовать спецодежду, не имеющую карманов.
- Не одевать одежду, сильно загрязненную маслом, а также промасленную обувь. Регулярно стирать рабочую одежду, хранить ее отдельно от остальной одежды.

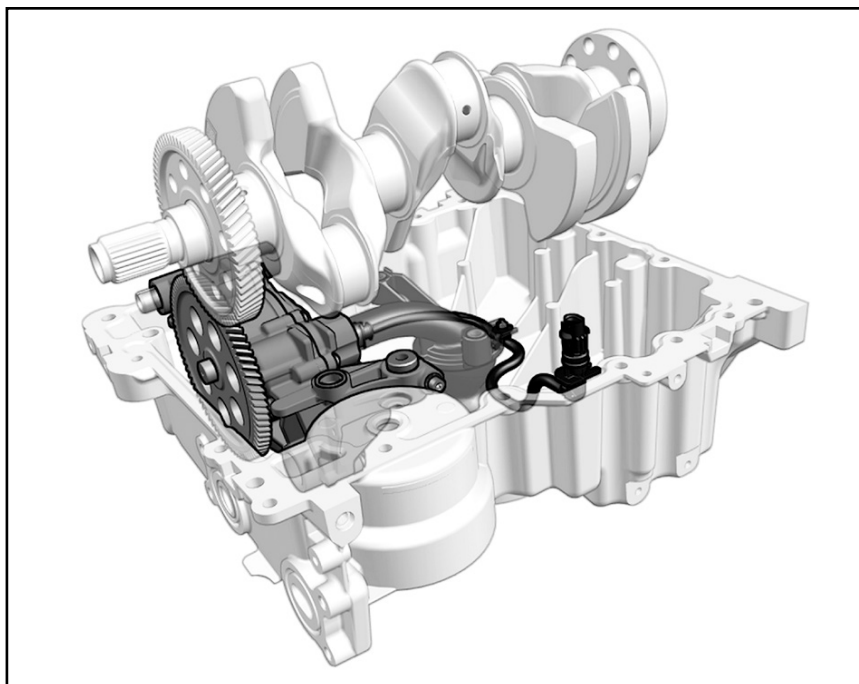
- Если существует риск попадания капель масла в глаза, то следует одеть защитные очки или маску. В непосредственной близости от места работ должны иметься средства для промывки глаз.
- В случае открытых ран или порезов пострадавшему следует оказать первую помощь.
- Регулярно мыть руки с водой и мылом до полного удаления следов масла. Не забывать мыть руки перед приемом пищи. Для мытья рук использовать моющие средства и щетки для

ногтей. После мытья рук рекомендуется обрабатывать руки средствами, содержащими ланолин, который восполняет потерю кожных жиров.

- Не использовать для мытья рук бензин, керосин, дизельное топливо, растворители и сольвенты.
- Перед работой смазывать руки защитным кремом, облегчающим очистку рук после работы.
- При развитии кожных заболеваний немедленно обращаться за квалифицированной медицинской помощью.

#### Краткий обзор системы смазки

##### Автомобили с 3-х цилиндровыми двигателями



# Глава 9

## СИСТЕМА ПИТАНИЯ

### СОДЕРЖАНИЕ

1. Общие сведения .....	157	4. Элементы системы питания в моторном отсеке .....	165
2. Обслуживание на автомобиле .....	159	5. Сервисные данные и спецификация .....	179
3. Топливный бак, элементы топливного бака, топливный фильтр .....	160		

## 1 Общие сведения

### Меры предосторожности при работе с системой питания

**1.** Воздействие топлива может быть очень опасно для здоровья и может привести к отравлению и смерти.

**2.** Подождите минимум одну минуту после остановки двигателя, прежде чем начать любой ремонт на системе впрыска топлива.

**3. ВДЫХАНИЕ:** Топливо опасно для органов дыхания и других органов тела. Контакт с ним может вызвать различные симптомы, например, вялость, потерю сознания или серьезную травму. Позаботьтесь о том, чтобы пострадавший имел свежий воздух, покой и тепло. При потере сознания: положите потерявшего сознание на бок. Если дыхание отсутствует, сделайте искусственное дыхание. При необходимости сделайте массаж сердца. Немедленно обратитесь к врачу.

**4. ПРОГЛАТЫВАНИЕ:** Топливо ядовито и имеет тенденцию образовывать пену при рвоте. Если топливо попадет в легкие, то может возникнуть воспаление. Не вызывайте рвоту. Если у пострадавшего происходит самопроизвольная рвота, удерживайте его с наклоном вперед, чтобы не дать топливу проникнуть в легкие. Не давайте ничего есть или пить. Если человек дышит, но без сознания, он кладется на бок. Если дыхание прекратилось - сделайте искус-

ственное дыхание. Немедленно обратитесь к врачу.

**5. КОНТАКТ С ГЛАЗАМИ:** Топливо дает определенное раздражение глазам. Немедленно прополоскайте глаза большим количеством воды и как можно больше мигайте. Не поднимайте на сильно веки. Обратитесь к врачу, если непрерывное раздражение глаз или другие симптомы не проходят.

**6. КОНТАКТ С КОЖЕЙ:** Неоднократный и продолжительный контакт с автомобильным топливом может вызвать серьезные проблемы с кожей, включая рак кожи.

**7. КОНТАКТ С КОЖЕЙ:** Топливо действует раздражающим образом на кожу и также может вызвать дерматит (экзему) вследствие обезжиривающего воздействия. Снимите загрязненную одежду. Промойте загрязненную кожу водой с мылом. Обратитесь к врачу, если непрерывное раздражение кожи или другие симптомы не проходят. Выстирайте загрязненную одежду перед следующим использованием.

**8.** Топливо может неожиданно вызвать отравление или другую травму.

**9.** Топливо не должно использоваться в качестве очистителя.

**10.** Очень легковоспламеняющиеся газы всегда находятся вблизи при работе с топливной системой. Убедитесь

в том, что вблизи компонентов топливной системы нет открытого огня, искр или зажженных материалов.

**11.** Позаботьтесь о достаточной вентиляции при работе с топливной системой.

**12.** Храните контейнер с топливом хорошо закрытым в тени в прохладном месте. Держите контейнер подальше от источников тепла, искрообразования и коррозионных сред.

**13.** Системы впрыска топлива изготовлены с исключительно жесткими пределами. Очень важно соблюдать полную чистоту при работе с этими компонентами.

**14.** Удалите все остатки топлива из моторного отсека. Если их не удалить, остатки топлива могут воспламениться, когда двигатель вернется к работе. Несоблюдение данной инструкции может привести к серьезной травме.

**15.** Не носите персональные электронные приборы, такие как сотовые телефоны или аудиооборудование любого типа при работе с элементами, связанными с топливом, или рядом с ними. В таких ситуациях могут присутствовать огнеопасные смеси, которые могут воспламениться. Несоблюдение данных инструкций может привести к серьезной травме.

# Глава 10

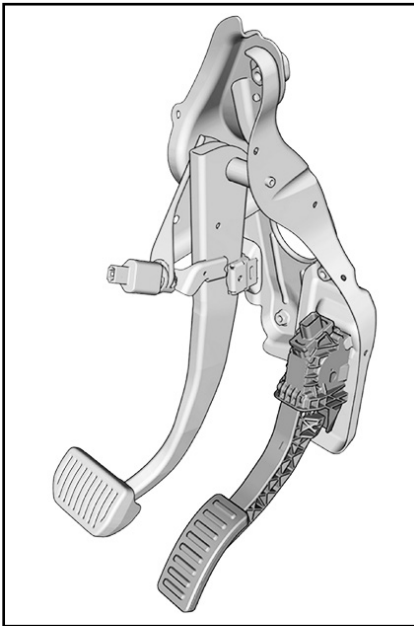
## СИСТЕМА УПРАВЛЕНИЯ ДВИГАТЕЛЕМ

### СОДЕРЖАНИЕ

1. Педаль акселератора (APM).....	180	4. Датчики системы .....	183
2. Модуль управления двигателем (ECM) .....	181	5. Сервисные данные и спецификация .....	191
3. Дроссельная заслонка (ETA) .....	182		

### 1 Педаль акселератора (APM)

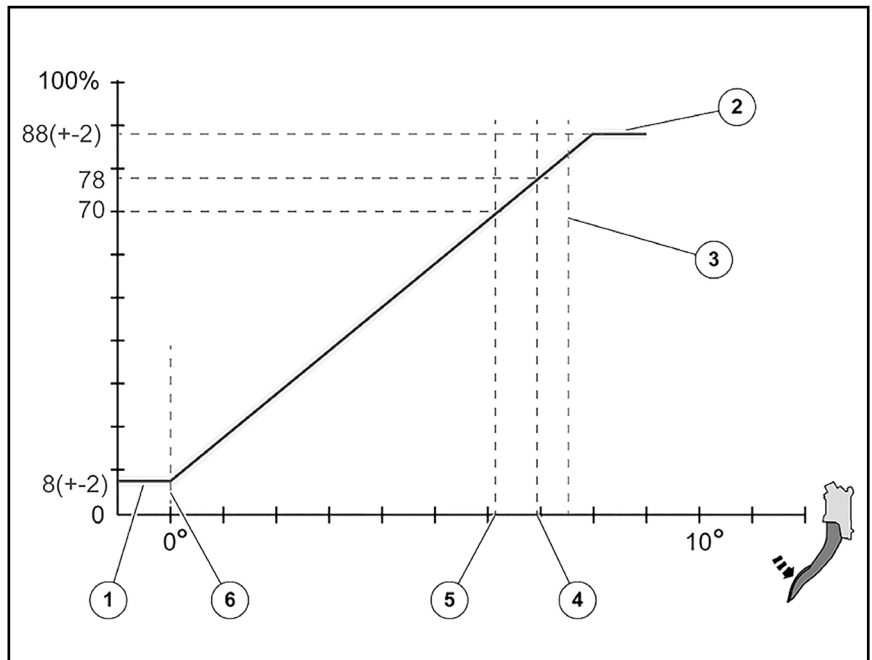
#### Описание



Модуль педали акселератора (APM) измеряет положение ноги водителя и переводит его в сигналы, распознаваемые системой управления двигателем. Сигналы от модуля APM передаются в модуль управления двигателем (ECM), который распределяет данную информацию.

При нажатии на педаль акселератора APM передает сигналы в ECM, которые интерпретируются как намерение водителя. Намерение водителя затем переводится блоком ECM в движущую силу, которая создается двигателем внутреннего сгорания.

#### Интерфейс APM:



1. Область плато датчика. 2. Область плато датчика. 3. Примерный механический стоп. 4. Кик-даун. 5. Полностью открытая дроссельная заслонка. 6. Точка холостого хода педали.

#### Активный цикл (DC):

APM оснащен двумя сигнальными датчиками. Они имеют независимое подключение к питанию и массе.

Датчик 1 выдает аналоговый выходной сигнал, который увеличивается с углом педали.

Датчик 2 выдает выходной сигнал широтно-импульсной модуляции (PWM), в котором активный цикл (DC) увеличивается с увеличением угла педали.

# Глава 11

## СИСТЕМА ВПУСКА И ВЫПУСКА

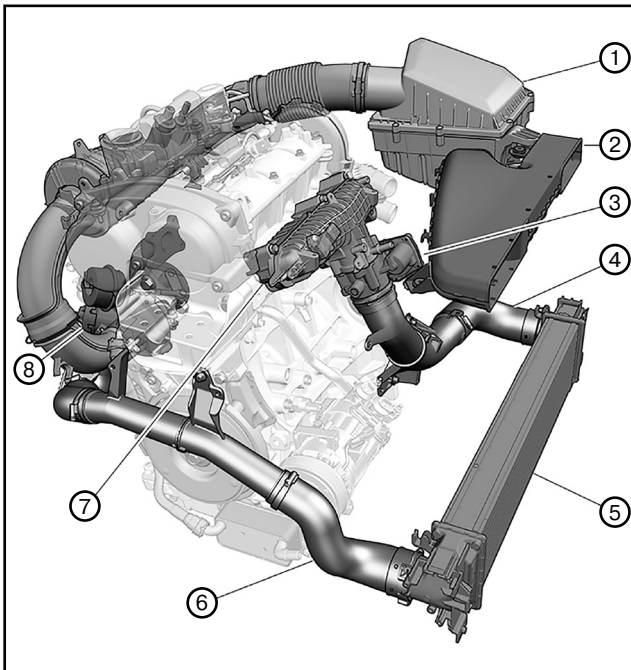
### СОДЕРЖАНИЕ

1. Система впуска.....	192	4. Компоненты снижения токсичности отработавших газов.....	210
2. Система выпуска.....	198	5. Сервисные данные и спецификация.....	220
3. Система наддува воздуха.....	201		

## 1 Система впуска

### Описание

**Автомобили с бензиновыми двигателями с объемом 1,5 л**

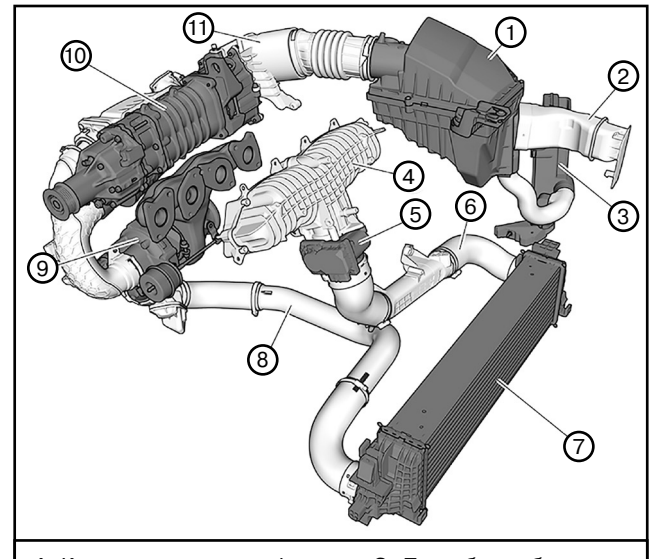


1. Воздушный фильтр. 2. Воздухозаборник. 3. Узел дросселя. 4. Труба, соединяющая охладитель нагнетаемого воздуха с корпусом дроссельной заслонки. 5. Охладитель нагнетаемого воздуха. 6. Труба, соединяющая турбокомпрессор с охладителем нагнетаемого воздуха. 7. Впускной коллектор. 8. Турбоагрегат.

Воздух поступает в воздухозаборник и проходит через воздушный фильтр перед тем, как достигнет турбонагнетателя. Турбонагнетатель сжимает впускаемый воздух и направляет его через охладитель нагнетаемого воздуха. Охлажденный воздух проходит через охладитель нагнетаемого воздуха, через узел дроссельной заслонки и попадает во впускной коллектор. Узел дроссельной заслонки регулирует расход воздуха, а впускной коллектор распределяет воздух по цилиндрам.

**Автомобили с бензиновыми двигателями с объемом 2,0 л**

**!** *Примечание*  
Иллюстрация имеет общий характер. В зависимости от поколения двигателя внешний вид компонентов может отличаться.



1. Корпус воздушного фильтра. 2. Патрубок забора воздуха. 3. Корпус электронного блока управления двигателем (ЕСМ). 4. Впускной коллектор. 5. Узел дроссельной заслонки. 6. Трубопровод, соединяющий охладитель нагнетаемого воздуха с корпусом дроссельной заслонки. 7. Охладитель нагнетаемого воздуха. 8. Трубопровод, соединяющий турбокомпрессор с охладителем нагнетаемого воздуха. 9. Турбоагрегат. 10. Нагнетатель. 11. Воздуховод от воздухозабора.

Система впуска бензинового двигателя унифицирована и имеет много общих компонентов независимо от того, оснащен ли двигатель только одним турбокомпрессором или турбокомпрессором и механическим нагнетателем.

Система впуска оснащена воздушным охладителем нагнетаемого воздуха, воздуховоды изготавливаются из алюминия или пластмассы.

## 5 Сервисные данные и спецификация

### Смазочные материалы и эксплуатационные жидкости

Наименование	Номер по каталогу	Объем
Изопропанол	1161721	По мере надобности

### Специальные инструменты и приспособления

Иллюстрация	Идентификационный номер	Предназначение	Иллюстрация	Идентификационный номер	Предназначение
	999-5919	Съемник		999-7515	Съемник
	999-7390	Съемник облицовки		981-4088	Съемник

## 6 Электросхемы



Примечание

Обозначения цветов проводов:

ВК – Черный. ВN – Коричневый. ВU – Синий. ВD – Темно-синий. ВG – Темно-зеленый. ВN – Зеленый. ВY – Серый. LB – Светло-синий. LG – Светло-зеленый. NA – Прозрачный. OG – Оранжевый. PK – Розовый. RD – Красный. SR – Серебряный. TN – Желто-коричневый. VT – Фиолетовый. WH – Белый. YE – Желтый.

### Перечень электросхем

• Освещение салона: подача питания и "масса" .....	425
• Шина CAN кузова. Блоки управления фарами: левый (HCML) и правый (HСMR).....	426
• Шина CAN кузова: подача питания и "масса" .....	426
• Двигатель: подача питания и "масса" .....	427
• Двигатель: подача питания и "масса". Модуль управления для снижения выбросов NOx (NRСM).....	428
• Шина CAN трансмиссии: подача питания и "масса" .....	428
• Шина CAN трансмиссии.....	429
• Шина CAN оборудования шасси: подача питания и "масса".....	429
• Шина CAN оборудования шасси .....	430
• Шина CAN кузовного оборудования: подача питания и "масса" .....	430
• Шина CAN кузовного оборудования .....	431
• FlexRay: подача питания и "масса" .....	431
• FlexRay .....	432
• Автоматическая коробка передач: подача питания и "масса" .....	432
• Автоматическая коробка передач .....	433
• Информационно-развлекательная система и мультимедиа: подача питания и "масса" .....	433
• Информационно-развлекательная система и мультимедиа .....	434
• Рулевое управление .....	434
• Звуковые сигналы и динамики.....	435
• Круиз-контроль.....	436
• Круиз-контроль: подача питания и "масса" .....	436
• Электронная система курсовой устойчивости: подача питания и "масса".....	437
• Система помощи при парковке: подача питания и "масса" .....	437
• Защита при столкновении: подача питания и "масса".....	438
• Предотвращение столкновения и ухода автомобиля с проезжей части: подача питания и "масса" .....	439
• Розетка .....	439
• Сервопривод двери багажного отделения .....	440
• Визуализация информации для водителя .....	441
• Радио: подача питания и "масса" .....	441
• Радио .....	442
• Ethernet: подача питания и "масса" .....	442
• Ethernet подключения .....	443
• Навигация с подключением к интернету .....	443
• Замки и сигнализация .....	444
• Система автоматической остановки и пуска двигателя ("Старт-стоп"): подача питания и "масса" .....	445
• 12-вольтовая система .....	445
• Пуск двигателя: подача питания и "масса" .....	446

Издательство «Монолит»

Более детально ознакомиться с книгой можно на сайте издательства Монолит <https://monolith.in.ua>

Полную версию книги в электронном виде можно приобрести на сайте <https://krutilvertel.com>

