

Land Rover Discovery Sport с 2014 г. Руководство по ремонту и эксплуатации

1 ДЕЙСТВИЯ В ЧРЕЗВЫЧАЙНЫХ СИТУАЦИЯХ	
Действия при перегреве двигателя	1•1
Запуск двигателя от аккумулятора другого автомобиля	1•1
Замена предохранителей	1•2
Замена колеса	1•6
Буксировка автомобиля	1•7
2А ЕЖЕДНЕВНЫЕ ПРОВЕРКИ И ОПРЕДЕЛЕНИЕ НЕИСПРАВНОСТЕЙ	2А•9
2В ЭКСПЛУАТАЦИЯ АВТОМОБИЛЯ В ЗИМНИЙ ПЕРИОД	2В•27
2С ПОЕЗДКА НА СТО	2С•29
3 ИНСТРУКЦИЯ ПО ЭКСПЛУАТАЦИИ	
Эксплуатация автомобиля	3•31
Техническое обслуживание автомобиля	3•54
Технические характеристики	3•61
4 ПРЕДОСТЕРЕЖЕНИЯ И ПРАВИЛА ТЕХНИКИ БЕЗОПАСНОСТИ ПРИ ВЫПОЛНЕНИИ РАБОТ НА АВТОМОБИЛЕ	4•64
5 ОСНОВНЫЕ ИНСТРУМЕНТЫ, ИЗМЕРИТЕЛЬНЫЕ ПРИБОРЫ И МЕТОДЫ РАБОТЫ С НИМИ	
Базовый комплект необходимых инструментов	5•66
Методы работы с измерительными приборами	5•68
6А БЕНЗИНОВЫЙ ДВИГАТЕЛЬ	
Технические данные	6А•70
Обслуживание двигателя	6А•71
Привод газораспределительного механизма (ГРМ)	6А•75
Головка блока цилиндров	6А•76
Двигатель в сборе	6А•79
Приложение к главе	6А•87
6В ДИЗЕЛЬНЫЙ ДВИГАТЕЛЬ 2,0 л	
Технические данные	6В•91
Обслуживание	6В•92
Привод ГРМ	6В•93
Головка блока цилиндров	6В•101
Двигатель в сборе	6В•112
Приложение к главе	6В•123
6С ДИЗЕЛЬНЫЙ ДВИГАТЕЛЬ 2,2 л	
Технические данные	6С•125
Обслуживание двигателя	6С•126
Привод газораспределительного механизма (ГРМ)	6С•127
Головка блока цилиндров	6С•130
Двигатель в сборе	6С•136
Приложение к главе	6С•143
7 СИСТЕМА ПИТАНИЯ И УПРАВЛЕНИЯ ДВИГАТЕЛЕМ	
Дизельный двигатель 2,0 л	7•146
Дизельный двигатель 2,2 л	7•156
Бензиновый двигатель 2,0 л	7•172
8 СИСТЕМА СМАЗКИ	
Система смазки дизельных двигателей	8•189
Система смазки бензинового двигателя	8•195
9 СИСТЕМА ОХЛАЖДЕНИЯ	
Дизельные двигатели	9•203
Бензиновый двигатель	9•212
10 СИСТЕМА ВПУСКА И ВЫПУСКА	
Дизельный двигатель 2,0 л	10•218
Дизельный двигатель 2,2 л	10•223
Бензиновый двигатель 2,0 л	10•237
11А СЦЕПЛЕНИЕ	
Обслуживание системы	11А•242
Муфта сцепления	11А•243
Гидропривод выключения сцепления	11А•243
Приложение к главе	11А•246
11В МЕХАНИЧЕСКАЯ ТРАНСМИССИЯ	
Технические данные	11В•247
Обслуживание	11В•247
Коробка передач в сборе	11В•249
Приложение к главе	11В•258
11С АВТОМАТИЧЕСКАЯ ТРАНСМИССИЯ	
Обслуживание коробки передач	11С•261
Элементы автоматической трансмиссии	11С•265
Автоматическая коробка передач в сборе	11С•266
12 ПРИВОДНЫЕ ВАЛЫ И ГЛАВНАЯ ПЕРЕДАЧА	
Передние приводные валы	12•272
Задние приводные валы	12•278
Карданная передача	12•282
Главная передача	12•283
13 ХОДОВАЯ ЧАСТЬ	
Технические данные	13•287
Передняя подвеска	13•289
Задняя подвеска	13•309
Колеса и шины	13•325
Приложение к главе	13•327
14 ТОРМОЗНАЯ СИСТЕМА	
Технические характеристики	14•328
Передние тормозные механизмы	14•329
Задние тормозные механизмы	14•338
Гидропривод тормозов	14•340
Вакуумный усилитель тормозов	14•343
Электромеханический стояночный тормоз	14•345
Системы активной безопасности	14•349
Приложение к главе	14•352

СОДЕРЖАНИЕ

15 РУЛЕВОЕ УПРАВЛЕНИЕ

Описание системы.....	15•353
Обслуживание	15•356
Рулевой механизм	15•362
Рулевая колонка и рулевое колесо.....	15•367
Приложение к главе	15•371

16 КУЗОВ

Экстерьер	16•372
Интерьер.....	16•381
Люк крыши	16•391
Остекление.....	16•394
Двери.....	16•399
Кузовные размеры.....	16•403
Приложение к главе	16•409

17 ПАССИВНАЯ БЕЗОПАСНОСТЬ

Ремни безопасности.....	17•410
Подушки безопасности.....	17•417

18 СИСТЕМА ОТОПЛЕНИЯ, ВЕНТИЛЯЦИИ И КОНДИЦИОНИРОВАНИЯ

Технические характеристики	18•431
Обслуживание системы.....	18•432
Элементы климатической системы.....	18•442
Приложение к главе	18•451

19А ЭЛЕКТРООБОРУДОВАНИЕ ДВИГАТЕЛЯ

Система подзарядки.....	19А•452
Система пуска.....	19А•456
Аккумуляторная батарея.....	19А•458
Свечи предпускового подогрева	19А•463

19В ЭЛЕКТРООБОРУДОВАНИЕ И ЭЛЕКТРОСИСТЕМЫ АВТОМОБИЛЯ

Мультимедиа	19В•464
Щиток приборов	19В•468
Очиститель и омыватель.....	19В•470
Система наружного освещения	19В•471
Система защиты от проникновения	19В•477
Приложение к главе	19В•480

20 ЭЛЕКТРОСХЕМЫ.....

Автоматическая трансмиссия.....	20•484
АКБ и блоки реле.....	20•485
Диагностический разъем.....	20•487
Антиблокировочная система	20•488
Задняя главная передача и дифференциал	20•489
Интерфейс подключения внешней электроники	20•490
Климат-контроль.....	20•491
Звуковой сигнал.....	20•493
Корректор фар.....	20•494
Наружные зеркала	20•495
Мультимедийная система.....	20•496
Оптимизация движения	20•498
Очиститель и омыватель.....	20•499
Система пассивной безопасности.....	20•501
Стеклоподъемники	20•503
Стартер и генератор	20•504
Стояночный тормоз	20•505
Фары головного освещения.....	20•506
Система охлаждения двигателя	20•509
Центральный замок	20•510
Система пуска.....	20•512
Электросистемы автомобиля.....	20•513
Электросистемы трансмиссии	20•514
Электроусилитель руля.....	20•515
Электросистемы шасси	20•516
Электросистемы, комфорт автомобиля.....	20•517

ТОЛКОВЫЙ СЛОВАРЬ.....С•518

ВВЕДЕНИЕ

В 2014 году на смену небольшому, но практичному Freelander пришел Discovery Sport. Новый автомобиль получился многофункциональным и располагающим к досугу и приключениям. Часть дизайнерских решений переключалась с концепта Discovery Vision. Для улучшения ходовых качеств и увеличения объема багажника была спроектирована полностью новая многорычажная задняя подвеска. Ряд элементов, таких как капот, передние крылья, крыша и задняя дверь, выполнены из алюминия. Discovery Sport имеет большой потенциал для езды по бездорожью.



Базовая комплектация Discovery Sport под названием PURE включает все важные и нужные функции: 17-дюймовые легкосплавные колесные диски, галогеновые фары, боковые зеркала с подогревом, передние сиденья с механической регулировкой по 6 направлениям, фиксированные сиденья второго ряда (складывающиеся в пропорции 60:40), аудиосистему Land Rover с шестью динамиками, 8-дюймовый сенсорный экран. Комплектация SE добавит ксеноновые фары со светодиодным рисунком, боковые зеркала с электроприводом и лампами подсветки дверного пространства, 10 регулировок передних сидений, сиденья второго ряда с регулировкой положения и наклона спинки, аудиосистему с 10 динамиками, подсветку интерьера. Версию HSE отличают 18-дюймовые диски, электропривод передних сидений, кожаный салон, аудиосистема Meridian 380 Вт с 10 динамиками и сабвуфером, навигационная система. HSE LUXURY — это диски 19", зеркала с автотюстройкой на заднем ходу, электропривод передних сидений с 12 регулировками и памятью настроек, тонированные задние стекла, подогрев задних сидений и прочее.



На момент начала производства Land Rover Discovery Sport предлагался с тремя вариантами моторов: дизель 2,2 литра (TD4) мощностью 150 л.с. (400 Н·м), дизель 2,2 литра (SD4) мощностью 190 л.с. (420 Н·м) и бензиновый мотор объемом 2,0 литра (Si4) мощностью 240 л.с. (340 Н·м). С 2015 года моторную линейку представляют 2,0-литровые высокотехнологичные двигатели новой серии Ingenium — это дизельные агрегаты 2.0 TD4 в вариантах отдачи 150 л.с. (380 Н·м) и 180 л.с. (430 Н·м). С 2017 года в производство запущены бензиновые двигатели Ingenium: 2.0 Si4 — 240 л.с. (340 Н·м) и 290 л.с. (400 Н·м). Все моторы комплектуются 9-ступенчатой автоматической коробкой передач.



Автомобиль оснащен дисковыми тормозами (передние — вентилируемые), дополнением к которым в качестве стандартного оборудования служат системы активной безопасности ABS, EBD, BAS, ESP, TCS. Кроме всего прочего, автомобиль оснащен целым набором технических средств, которые помогают спускаться с горы, предот-



Discovery Sport построен на платформе Jaguar Land Rover D8. Для улучшения ходовых качеств и увеличения объема багажника была спроектирована полностью новая многорычажная задняя подвеска, передняя подвеска — типа McPherson. По сравнению с предшественником клиренс практически не изменился: дорожный просвет — 212 мм. Габариты кузова: длина — 4590 мм, ширина — 2069 мм, высота — 1724 мм. Колесная база — 2741 мм. Диаметр разворота — 11,6 м. Машина в стандарте оснащена полным приводом с муфтой Haldex и фирменной системой Terrain Response с 4 режимами. Угол въезда составляет 25°, съезда — 31°, угол рампы — 21°, а крутизна преодолеваемых подъемов достигает 45°. Чтобы увеличить проходимость, в автомобиле можно демонтировать нижнюю часть переднего бампера, а высоко расположенный воздухозаборник двигателя позволяет Discovery Sport преодолевать и водные преграды.

вращают опрокидывание и пробуксовку колес, предупреждают о выезде из полосы, распознают дорожные знаки и даже экстренно останавливают автомобиль на скоростях до 50 км/ч при угрозе столкновения. Кроме того, особая система с помощью камер помогает водителю выполнять сцепку с прицепом и маневрировать с ним задним

Издательство «Монолит»

Более детально ознакомиться с книгой можно на сайте издательства Монолит <https://monolith.in.ua>

Полную версию книги в электронном виде можно приобрести на сайте <https://krutilvertel.com>

ВВЕДЕНИЕ

ходом. Система же автоматической парковки поможет припарковаться как параллельно, так и перпендикулярно. В краш-тесте Euro NCAP Discovery Sport получил высшую оценку в пять звезд.

Помимо унаследованной от легендарных предшественников прохо-

димости, Discovery Sport предлагает высокий комфорт и качество салона и материалов — весьма важный аспект, поскольку этот автомобиль конкурирует в премиальном классе с такими моделями, как BMW X3 и Audi Q5. При этом Discovery Sport может предложить огромный багажник (981-1698

литров) и опциональную конфигурацию сидений 5+2. Среди недостатков можно назвать сиденья с жестким наполнителем и в целом жесткую «ходовку», а 9-ступенчатый автомат — скорее маркетинговое решение, нежели действительная необходимость.

В данном руководстве приводятся указания по эксплуатации и ремонту всех модификаций Land Rover Discovery Sport выпускаемых с 2014 года.

Land Rover Discovery Sport		
2.0 Si4 (204PT) Годы выпуска: с 2014 по настоящее время Тип кузова: кроссовер Объем двигателя: 1998 см ³	Дверей: 5 КП: мех./авт.	Топливо: бензин Емкость топливного бака: 70 л Расход (город/шоссе): 10.1/6.8 л/100 км
2.0 TD4/SD4 (204DTD) Годы выпуска: с 2016 по настоящее время Тип кузова: кроссовер Объем двигателя: 1999 см ³	Дверей: 5 КП: мех./авт.	Топливо: дизель Емкость топливного бака: 70 л Расход (город/шоссе): 6.3/4.7 л/100 км
2.2 TD4/SD4 (224DTD) Годы выпуска: с 2014 по настоящее время Тип кузова: кроссовер Объем двигателя: 2179 см ³	Дверей: 5 КП: мех./авт.	Топливо: дизель Емкость топливного бака: 70 л Расход (город/шоссе): 7.2/5.3 л/100 км

Определение неисправностей двигателя по состоянию свечей зажигания

Полезную для водителя информацию о работе бензинового двигателя и его отдельных агрегатов несут свечи зажигания. По их внешнему виду можно своевременно определить нарушения в работе двигателя, что позволит устранить неисправность на раннем этапе, повысить топливную экономичность и мощностные показатели двигателя.

Немаловажный момент: осмотр свечей зажигания необходимо проводить после продолжительной работы двигателя, лучше всего после длительной поездки по автомагистрали. Очень часто некоторые автолюбители выкручивают свечи для определения причины неустойчивой работы двигателя непосредственно после холодного пуска при отрицательной температуре окружающего воздуха, и, обнаружив черный нагар, делают неправильный вывод. Хотя на самом деле причиной возникновения такого нагара является принудительное обогащение смеси во время работы двигателя в режиме холодного старта, а причина нестабильной работы – плохое состояние высоковольтных проводов.

Поэтому, как уже было сказано выше, при обнаружении отклонений от нормы в работе двигателя необходимо проехать на изначально чистых свечах как минимум 250–300 км, и только после этого производить диагностику.

1. Свеча зажигания из нормально работающего двигателя.

Юбка центрального электрода имеет светло-коричневый цвет, нагар и отложения минимальны, полное отсутствие следов масла. Такой двигатель обеспечивает оптимальные показатели расхода топлива и моторного масла.

2. Свеча из двигателя с повышенным расходом топлива.

Центральный электрод такой свечи покрыт бархатисто-черным нагаром. Причинами этого могут быть богатая воздушно-топливная смесь (неправильная регулировка карбюратора или неисправность системы электронного впрыска), засорение воздушного фильтра.

3. Свеча из двигателя, топливовоздушная смесь которого в отличие от предыдущего случая слишком обеднена.

Цвет электрода такой свечи зажигания от светло-серого до белого. При работе на бедной смеси эффективная мощность двигателя падает. При использовании такой смеси она долго не воспламеняется, а процесс сгорания происходит с нарушениями, сопровождаемыми неравномерной работой двигателя.

4. Свеча с юбкой электрода, которая имеет характерный оттенок цвета красного кирпича.

Такая окраска вызвана работой двигателя на топливе с избыточным количеством присадок, имеющих в своем составе соли металлов. Длительное использование такого топлива приводит к

образованию на поверхности изолятора токопроводящего налета. Образование искры будет происходить не между электродами свечи, а в месте наименьшего зазора между наружным электродом и изолятором. Это приведет к пропускам зажигания и нестабильной работе двигателя.

5. Свеча имеет ярко выраженные следы масла, особенно на резьбовой части.

Двигатель с такими свечами зажигания после длительной стоянки склонен некоторое время «троить», в это время из выхлопной трубы выходит характерный бело-синий дым. Затем, по мере прогрева, работа двигателя стабилизируется. Причиной неисправности является неудовлетворительное состояние маслоотражательных колпачков, что приводит к перерасходу масла. Процесс замены маслоотражательных колпачков описан в главе «Механическая часть двигателя».

6. Свеча зажигания из неработающего цилиндра.

Центральный электрод такой свечи, а также его юбка покрыты плотным слоем масла смешанного с каплями несгоревшего топлива и мелкими частицами от разрушений, произошедших в этом цилиндре. Причина такой неисправности – разрушение одного из клапанов или поломка перегородок между поршневыми кольцами с попаданием металлических частиц между клапаном и его седлом. Симптомы такой неисправности: двигатель «троит» не переставая, заметна значительная потеря мощности, многократно возрастает расход топлива. При появлении таких симптомов затягивать с поиском неисправности нельзя. Необходимо осмотреть свечи зажигания как можно скорее. Для устранения неполадок в описанном случае необходим капитальный ремонт двигателя.

7. Свеча зажигания с полностью разрушенным центральным электродом и его керамической юбкой.

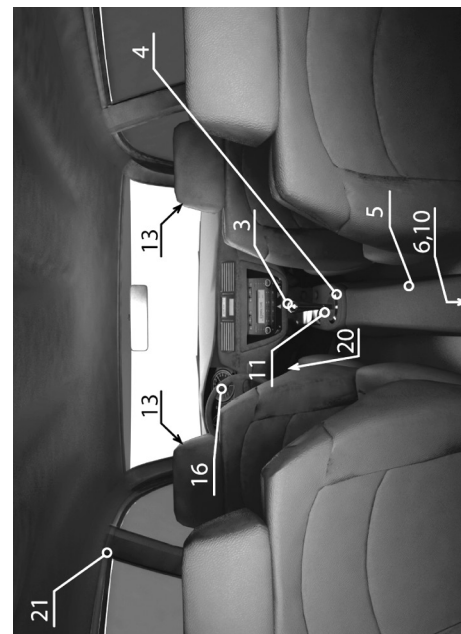
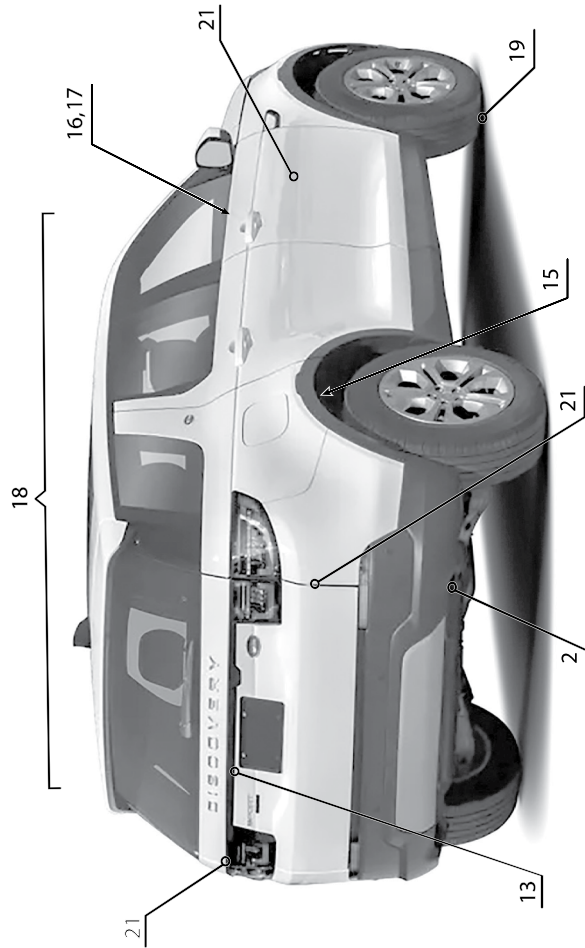
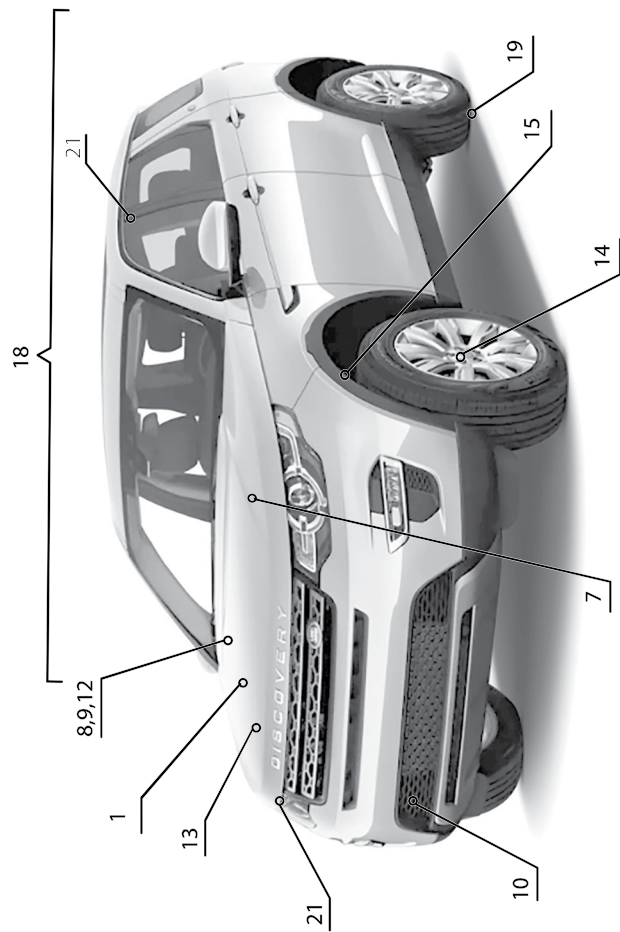
Причиной такой неисправности могли стать длительная работа двигателя с детонацией, применение топлива с низким октановым числом, очень раннее зажигание или просто бракованная свеча. Симптомы работы двигателя при этом сходны с предыдущим случаем. Владельцу автомобиля повезет, если частицы центрального электрода сумеют проскочить в выхлопную систему, не застряв под выпускным клапаном, в противном случае не избежать ремонта головки блока цилиндров.

8. Свеча зажигания имеет электрод, покрытый зольными отложениями.

При этом цвет отложений не играет решающей роли. Причина такого нагара – сгорание масла вследствие износа или залипания маслоотражательных поршневых колец. На двигателе наблюдается повышенный расход масла, из выхлопной трубы валит синий дым. Процедура замены поршневых колец описывается в главе «Механическая часть двигателя».

Состояние свечей зажигания рекомендуется также проверять при проведении планового технического обслуживания автомобиля. При этом необходимо измерять величину зазора между электродами свечи и удалять нагар металлической щеткой. Удаление нагара пескоструйной машиной может привести к возникновению микротрещин, которые в дальнейшем перерастут в более серьезные дефекты, что, в конечном итоге, приведет к случаю, описанному в пункте 7. Кроме того, рекомендуется менять местами свечи зажигания, поскольку температурные режимы работы различных цилиндров двигателя могут быть не одинаковы (например, средние цилиндры двигателей с центральным впрыском топлива работают при более высоких температурах, чем крайние).





Приведенные иллюстрации упростят определение той или иной неисправности. Заметив любые отклонения от нормы на вашем автомобиле (посторонние шумы, стуки, течи, признаки неравномерного износа, нарушения в управляемости и т.п.) локализуем место признака неисправности, сопоставим его с рисунком и обратитесь к таблице по соответствующей ссылке. Если не удается определить точный источник посторонних шумов, то необходимо сделать это хотя бы приблизительно. Затем, используя иллюстрации и таблицу выявить конкретную неисправность.

На рисунке и в таблице далее приведены самые распространенные источники шумов, однако сходные признаки могут возникать и в других местах автомобиля.

Если невозможно определить местоположение неисправности по рисунку, то необходимо попытаться выявить причину по основным категориям и пунктам, приведенным в таблице.



Примечание:

На рисунке следующие позиции указывают:

13 – Амортизаторные стойки передней подвески

20 – Педальный узел

6, 10 – Редуктор задней главной передачи

Глава 6А

БЕНЗИНОВЫЙ ДВИГАТЕЛЬ

СОДЕРЖАНИЕ

1. Технические данные.....	70	4. Головка блока цилиндров.....	76
2. Обслуживание двигателя.....	71	5. Двигатель в сборе.....	79
3. Привод газораспределительного механизма (ГРМ)	75	Приложение к главе	87

1 Технические данные

Смазочные материалы, эксплуатационные жидкости, герметики и клеи

Описание	Описание и номер детали.
Герметик для крепления передней крышки к блоку	WSE-M4G323-A6 (5900)
Герметик для крепления масляного картера к блоку	WSE-M4G323-A6 (5900)
Герметик торцевой крышки распредвала	WSE-M4G323-A6 (5900)
Моторное масло	SAE 5W-30 WSS-M2C913-B

Общие технические условия

Позиция	Спецификация
Параметр	Объем 2,0 литра, бензиновый 4-цилиндровый рядный двигатель с турбонаддувом и промежуточным охлаждением, два распредвала верхнего расположения, четыре клапана на цилиндр
Расположение цилиндров	Четыре цилиндра в ряд
Нумерация цилиндров	№ 1 от передней части двигателя
Диаметр цилиндра - номинальный	87,5 мм (3,44 дюйм)
Ход поршня	83,1 (3,27 дюйм)
Ёмкость	1999 см ³ (121,98 дюйм ³)
Порядок работы цилиндров	1 - 3 - 4 - 2
Степень сжатия	10,0:1
Направление вращения	По часовой стрелке если смотреть со стороны привода вспомогательных агрегатов передней части двигателя (FEAD)
Максимально допустимая деформация головки цилиндров	Суммарная 0,08 мм, 0,05 на участке 150x150 мм, 0,025 мм на участке 25x25 мм
Максимальная мощность	176,5 кВт (240 л.с.) при 5500 об/мин
Максимальный крутящий момент	340 Н·м (250 фунт-фут) при 1750 об/мин
Давление моторного масла*:	
При 2000 об/мин	200-268 кПа/29,01-38,87 фунт/дюйм ²
Зазор между уравнивающим валом и коленчатым валом**:	
Максимум	0,101 мм

*Прежде чем приступать к проверке давления моторного масла, необходимо провести дорожное испытание протяженностью 10 км (6 миль). Не пытайтесь достичь нормальной рабочей температуры, дав двигателю поработать в режиме холостого хода

**Если люфт между балансирующим валом и коленчатым валом превышает 0,101 мм, необходимо заменить узел балансирующего вала.

Глава 6В

ДИЗЕЛЬНЫЙ ДВИГАТЕЛЬ 2.0 Л

СОДЕРЖАНИЕ

1. Технические данные.....	91	4. Головка блока цилиндров.....	101
2. Обслуживание	92	5. Двигатель в сборе.....	112
3. Привод ГРМ	93	Приложение к главе	123

1 Технические данные

Основные технические данные

Наименование	Характеристики
Тип	Объем 2,0 литра, 4-цилиндровый рядный дизельный двигатель с турбонаддувом и промежуточным охлаждением, два распределителя верхнего расположения, четыре клапана на цилиндр
Расположение цилиндров	Четыре цилиндра в ряд
Нумерация цилиндров	№ 1 от задней части коробки
Диаметр цилиндра: номинальный	83,0 мм
Ход поршня	92,4 мм
Емкость	1999 см ³
Порядок работы цилиндров	1 - 3 - 4 - 2
Степень сжатия	15,5:1
Направление вращения	По часовой стрелке если смотреть со стороны привода вспомогательных агрегатов передней части двигателя
Максимально допустимая деформация головки цилиндров	0,2 мм
Максимальная мощность (ЕСО spec)	110 кВт (150 л.с.) при 4000 об/мин
Максимальный крутящий момент	380 Н·м при 1750 – 2500 об/мин
Максимальная мощность (Mid spec)	132 кВт (180 л.с.) при 4000 об/мин
Максимальный крутящий момент	430 Н·м при 1750 – 2500 об/мин
Максимальная мощность (High spec)	177 кВт (240 л.с.) при 4000 об/мин
Максимальный крутящий момент	500 Н·м при 1500 – 3000 об/мин
Давление моторного масла*:	
При 1750 об/мин	1,4 бар/140 кПа/20 фунта/дюйм ²
При 4000 об/мин	2,9 бар/290 кПа/42 фунтов/дюйм ²

Наименование	Характеристики
Зазор между уравнивающим валом и коленчатым валом**:	
Минимум	0,030 мм
Максимум	0,054 мм

Подбор вкладышей коренных шеек коленвала (High spec)

Цветовая маркировка вкладышей	Наружный диаметр коренных шеек коленчатого вала	Внутренний диаметр коренных опор в блоке цилиндров
Синий - Зеленый	58.979 – 58.980 мм	63.031 – 63.032 мм
Синий – Синий	58.979 – 58.988 мм	63.022 – 63.032 мм
Желтый – Синий	58.979 – 58.996 мм	63.014 – 63.032 мм
Желтый – Желтый	58.981 – 59.000 мм	63.014 – 63.032 мм
Красный – Желтый	58.989 – 59.000 мм	63.014 – 63.027 мм
Красный - Красный	58.997 – 59.000 мм	63.014 – 63.027 мм

Подбор вкладышей коренных шеек коленвала (Есо и Mid spec)

Цветовая маркировка вкладышей	Наружный диаметр коренных шеек коленчатого вала	Внутренний диаметр коренных опор в блоке цилиндров
Синий - Зеленый	54.979 – 54.980 мм	59.031 – 59.032 мм
Синий – Синий	54.979 – 54.988 мм	59.022 – 59.032 мм
Желтый – Синий	54.979 – 54.996 мм	59.014 – 59.032 мм
Желтый – Желтый	54.981 – 55.000 мм	59.014 – 59.032 мм
Красный – Желтый	54.989 – 55.000 мм	59.014 – 59.027 мм
Красный - Красный	54.997 – 55.000 мм	59.014 – 59.027 мм

Глава 6С

ДИЗЕЛЬНЫЙ ДВИГАТЕЛЬ 2,2 Л

СОДЕРЖАНИЕ

1. Технические данные.....	125	4. Головка блока цилиндров.....	130
2. Обслуживание двигателя.....	126	5. Двигатель в сборе.....	136
3. Привод газораспределительного механизма (ГРМ) ...	127	Приложение к главе	143

1 Технические данные

Общие технические характеристики

Наименование	Характеристики
Тип	Объем 2,2 литра, 4-цилиндровый рядный дизельный двигатель с турбонаддувом и промежуточным охлаждением, два распредвала верхнего расположения, четыре клапана на цилиндр
Расположение цилиндров	Четыре цилиндра в ряд
Нумерация цилиндров	№ 1 от задней части коробки
Диаметр цилиндра: номинальный	85,0 мм (3,346 дюйм)
Ход поршня	96,0 мм (3,779 дюйм)
Емкость	2179 см ³ (132,9 дюйма ³)
Порядок работы цилиндров	1 - 3 - 4 - 2
Степень сжатия	15,9:1
Направление вращения	По часовой стрелке если смотреть со стороны привода вспомогательных агрегатов передней части двигателя (FEAD)
Максимально допустимая деформация головки цилиндров	0.03 мм
Максимальная мощность/крутящий момент	
Высокая мощность AWD	140 кВт (190 л.с.) при 4000 об/мин / 420 Нм при 1750 об/мин
Низкая мощность AWD	110 кВт (150 л.с.) при 4000 об/мин / 400 Нм при 1750 об/мин
FWD	110 кВт (150 л.с.) при 4000 об/мин / 380 Нм при 1750 об/мин
Давление моторного масла*:	
При 1750 об/мин	1,6 бар/160 кПа/23 фунта/дюйм ²
При 4000 об/мин	3,1 бар/310 кПа/45 фунтов/дюйм ²
Зазор между уравнивающим валом и коленчатым валом**:	
Минимум	0,01 мм
Максимум	0,07 мм

*Прежде чем приступать к проверке давления моторного масла, необходимо провести дорожное испытание протяженностью 10 км (6 миль). Не пытайтесь достичь нормальной рабочей температуры, дав двигателю поработать в режиме холостого хода

**Если люфт уравнивающего вала и коленчатого вала менее 0,01 мм или более 0,07 мм, необходимо установить новый узел уравнивающего вала.

Смазочные материалы, эксплуатационные жидкости, герметики и клеи

Наименование	Описание и номер детали.
Тройники: герметик для стыка рамы лестничного типа с блоком двигателя	Клей Three bond TB 1215J
Герметик для крепления масляного картера к блоку	Клей Three bond TB 1215J
Герметик для лестничной рамы распредвала	Loctite 518 (8510302)
Моторное масло	
Автомобили с противосажевым фильтром (DPF)	Масла SAE 5W-30, соответствующие спецификации Ford WSS-M2C934B-C1 (низкое содержание сульфатной зольности, фосфора и серы)
Автомобили без DPF	Масла SAE 5W-30, соответствующие спецификации Ford WSS-M2C913B или WSS-M2C913C

Издательство «Монолит»

Более детально ознакомиться с книгой можно на сайте издательства Монолит <https://monolith.in.ua>

Полную версию книги в электронном виде можно приобрести на сайте <https://krutilvertel.com>

Глава 7

СИСТЕМА ПИТАНИЯ И УПРАВЛЕНИЯ ДВИГАТЕЛЕМ

СОДЕРЖАНИЕ

1. Дизельный двигатель 2.0 л.....	146
2. Дизельный двигатель 2.2 л.....	156
3. Бензиновый двигатель 2.0 л.....	172

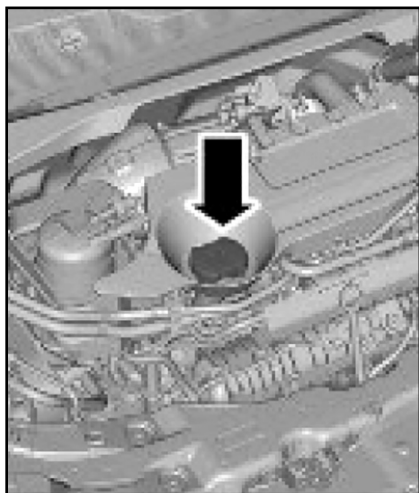
1 Дизельный двигатель 2.0 л

Топливные форсунки

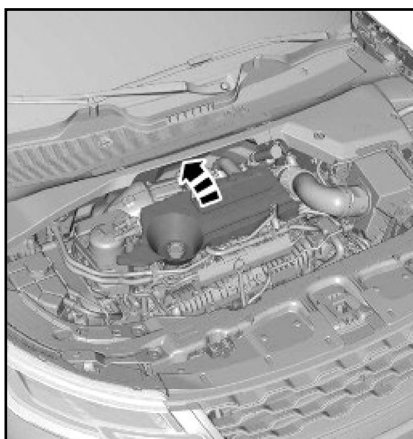
Снятие и установка

Снятие

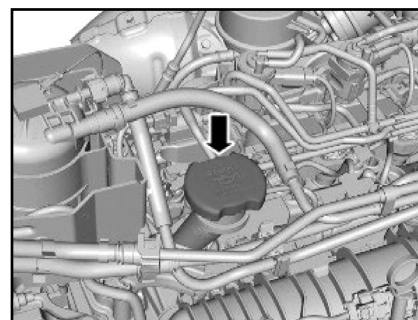
1. Подготовить рабочее пространство перед началом каких-либо работ с системой питания двигателя.
2. Сбросить остаточное давление из системы питания двигателя (подробнее, см. соответствующий раздел в данной главе).
3. Отсоединить от аккумуляторной батареи отрицательную клемму (подробнее, см. соответствующий раздел в главе Электрооборудование двигателя).
4. Снять верхнюю декоративную крышку двигателя.
5. Снять крышку маслозаливной горловины двигателя, как показано на изображении ниже.



6. Снять звукоизоляционное покрытие двигателя, как показано на изображении ниже.

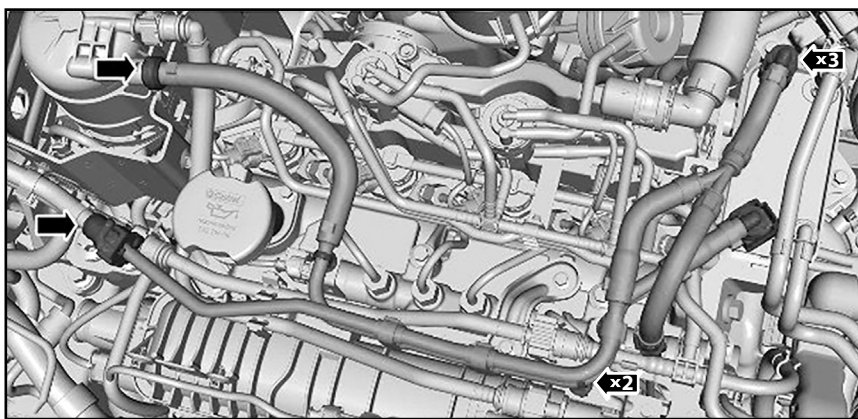


7. Установить на место крышку маслозаливной горловины двигателя, как показано на изображении ниже.



Для моделей с дополнительной топливной системой

8. Снять дополнительный топливный насос.
9. Разъединить пять разъемов топливных шлангов, отпустить два хомута крепления и снять топливные трубки в сборе, как показано на изображении ниже.



Если оборудовано

10. Выполнить описанные ниже операции.
 - Отсоединить две вакуумные трубки.
 - Отсоединить три разъема жгутов электропроводки.

Глава 8

СИСТЕМА СМАЗКИ

СОДЕРЖАНИЕ

1. Система смазки дизельных двигателей.....	189
2. Система смазки бензинового двигателя.....	195

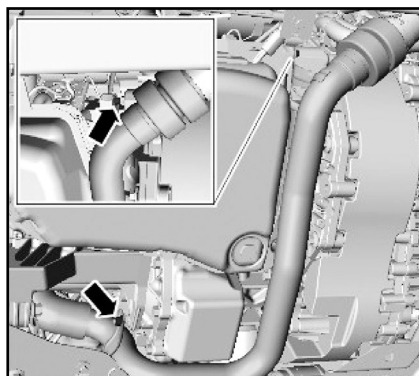
1 Система смазки дизельных двигателей

Двигатель объемом 2,2 л

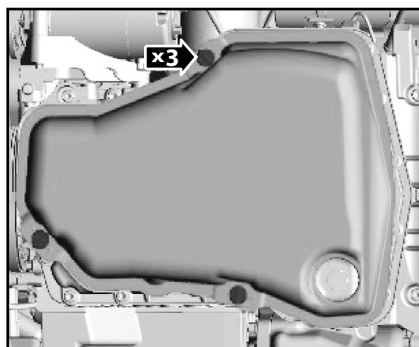
Масляный поддон

Снятие

1. Установите под автомобиль осевые подпорки. Приподнимите и подоприте автомобиль.
2. Отвернуть пробку сливного отверстия, слить в заранее подготовленную емкость моторное масло.
3. Отвернуть болты крепления, отсоединить зажимы и снять воздушный патрубок интеркулера (промежуточного охладителя), как показано на рисунке ниже.

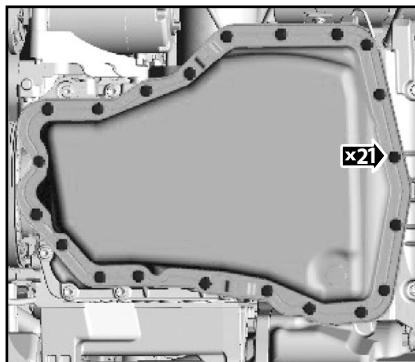


4. Отвернуть винты крепления, показанные на рисунке ниже и снять защитную крышку.



5. Отвернуть все болты крепления масляного поддона, как показано на рисунке ниже. Затем снять масляный поддон в сборе.

! *Примечание*
Убедитесь, что с контактирующих поверхностей удалены все следы старого герметика.

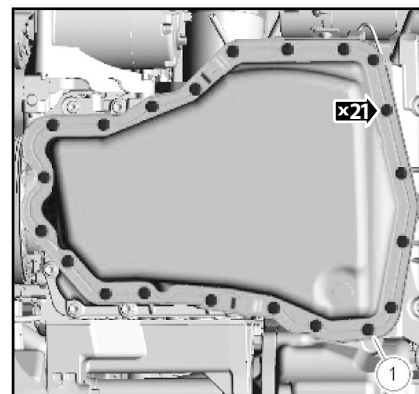


Установка

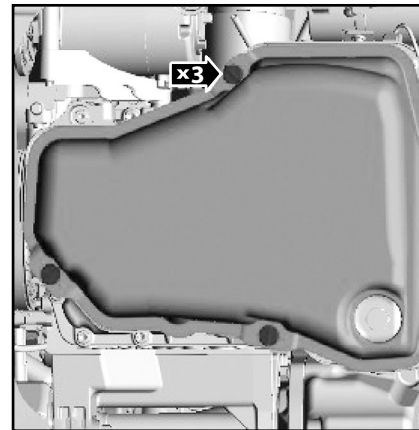
1. Очистите сопрягаемые поверхности от инородного материала. Нанесите на прокладку силиконовый герметик (либо аналогичный, соответствующий спецификации Land Rover).



2. Затяните болты, двигаясь по часовой стрелке, начиная с болта 1. Моменты затяжки: 5 Н·м (первый подход), 9 Н·м (второй подход).



3. Установить на масляный поддон защитную крышку и закрепить ее винтами, как показано на рисунке ниже.



4. Установить и закрепить воздушный патрубок промежуточного охладителя системы впуска двигателя.
5. Заполнить систему смазки свежим моторным маслом.

Глава 9

СИСТЕМА ОХЛАЖДЕНИЯ

СОДЕРЖАНИЕ

1. Дизельные двигатели	203
2. Бензиновый двигатель.....	212

1 Дизельные двигатели

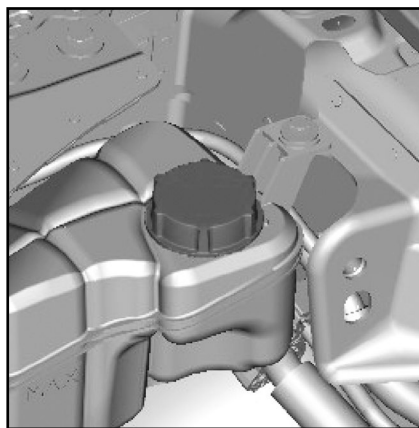
Двигатель объемом 2,0 л

Расширительный бачок

Снятие и установка

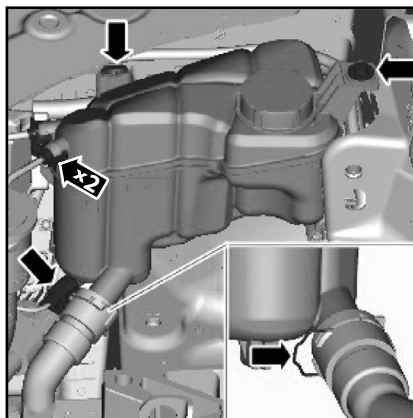
1. Снять изолятор верхней опоры силового агрегата.
2. Отвернуть и снять крышку расширительного бачка, как показано на изображении ниже.

! *Примечание*
Корректной считается установка крышки, когда при затягивании до упора слышен характерный щелчок.



3. Откачать из расширительного бачка охлаждающую жидкость, используя подходящий шприц.
4. Отсоединить от расширительного бачка компенсационные трубки, разъем жгута электропроводки датчика, отпустить хомут крепления и отсоединить водяной шланг, как показано на изображении ниже. Затем, выкрутить фиксаторы крепления и снять расши-

рительный бачок в сборе. Момент затяжки фиксаторов: 4 Н·м.

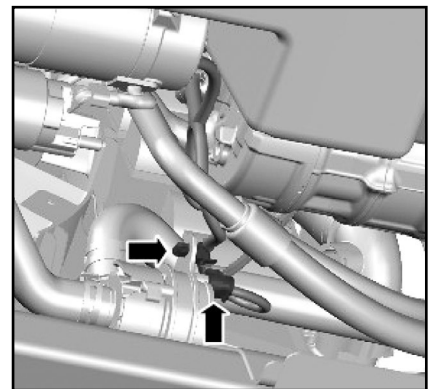


5. Установка производится в последовательности обратной снятию.

Дополнительный водяной насос

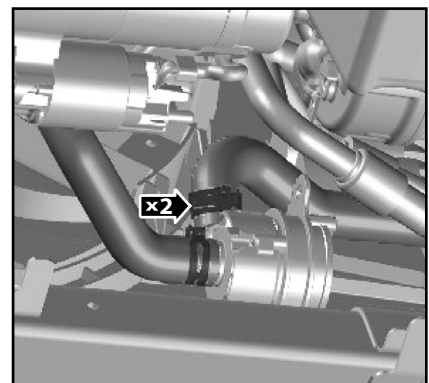
Снятие и установка

1. Поднять автомобиль в сборе на подъемнике. Проверить и убедиться в надежности фиксации автомобиля на опорах подъемника.
2. Снять нижнюю защиту моторного отсека. Издательство «Монолит»
3. Слить частично охлаждающую жидкость из системы охлаждения в заранее подготовленную емкость (подробнее, см. соответствующий раздел в данной главе).
4. Отсоединить разъемы жгутов электропроводки, как показано на изображении ниже.



5. Отпустить хомуты крепления и отсоединить от дополнительного водяного насоса водяные шланги, показанные на рисунке ниже.

! *Примечание*
Перед отсоединением, подставить под насос емкость для сбора вытекающей охлаждающей жидкости.



Глава 10

СИСТЕМА ВПУСКА И ВЫПУСКА

СОДЕРЖАНИЕ

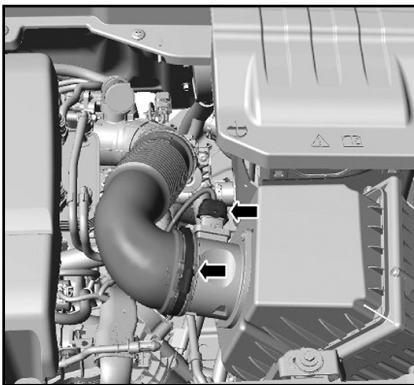
1. Дизельный двигатель 2,0 л.....	218
2. Дизельный двигатель 2,2 л.....	223
3. Бензиновый двигатель 2,0 л.....	237

1 Дизельный двигатель 2,0 л

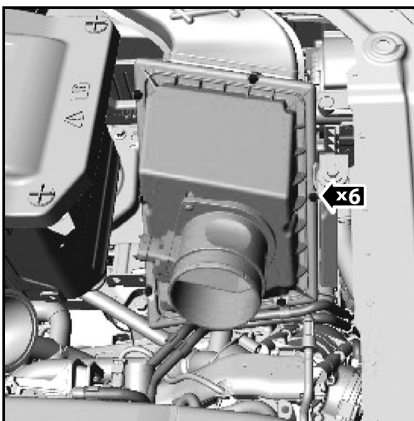
Фильтрующий элемент

Снятие и установка

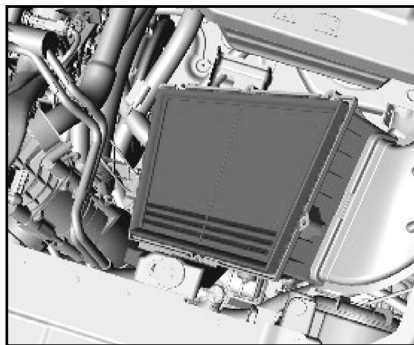
1. Отсоединить разъем датчика расходомера воздуха, показанный на рисунке ниже. После чего отпустить хомут крепления и отсоединить от корпуса воздушного фильтра патрубков воздуховода.



2. Выкрутить винты крепления и снять верхнюю крышку корпуса воздушного фильтра, как показано на изображении ниже.



3. Снять фильтрующий элемент с корпуса воздушного фильтра, как показано на изображении ниже.

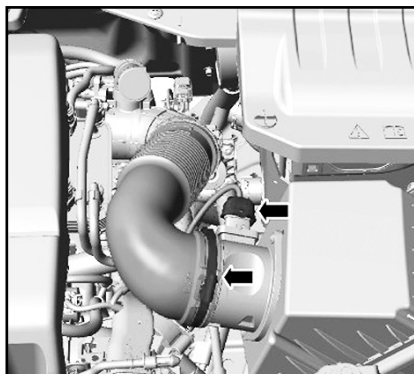


4. Установка производится в последовательности обратной снятию.

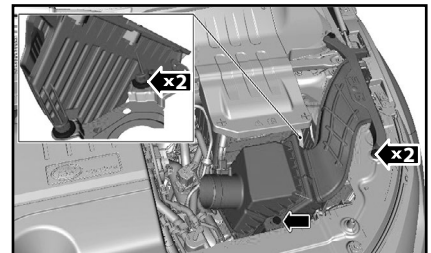
Корпус воздушного фильтра

Снятие и установка

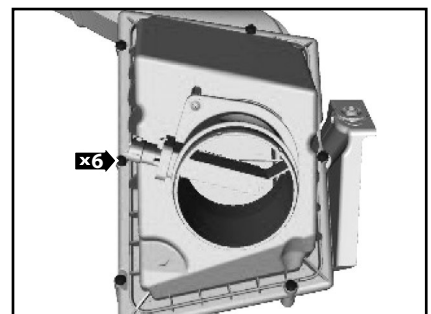
1. Отсоединить разъем датчика расходомера воздуха, показанный на рисунке ниже. После чего отпустить хомут крепления и отсоединить от корпуса воздушного фильтра патрубков воздуховода.



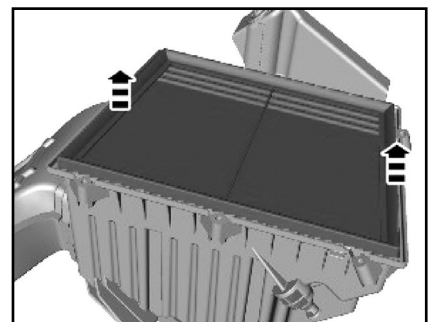
2. Выкрутить болты крепления и снять корпус воздушного фильтра вместе с воздухозаборником, как показано на изображении ниже.



3. Выкрутить винты крепления и снять крышку корпуса воздушного фильтра, как показано на изображении ниже.



4. Снять с корпуса воздушного фильтра фильтрующий элемент, как показано на изображении ниже.



Глава 11А

СЦЕПЛЕНИЕ

СОДЕРЖАНИЕ

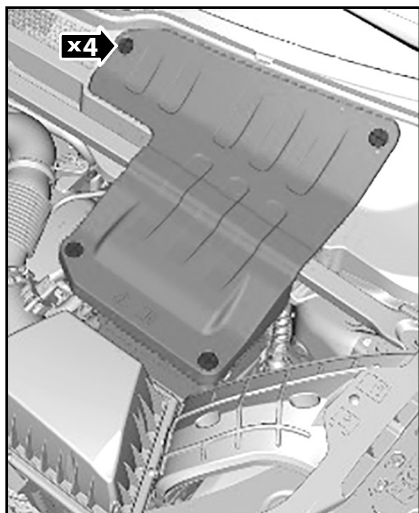
1. Обслуживание системы.....	242	3. Гидропривод выключения сцепления.....	243
2. Муфта сцепления.....	243	Приложение к главе.....	246

1 Обслуживание системы

Удаление воздуха из системы сцепления

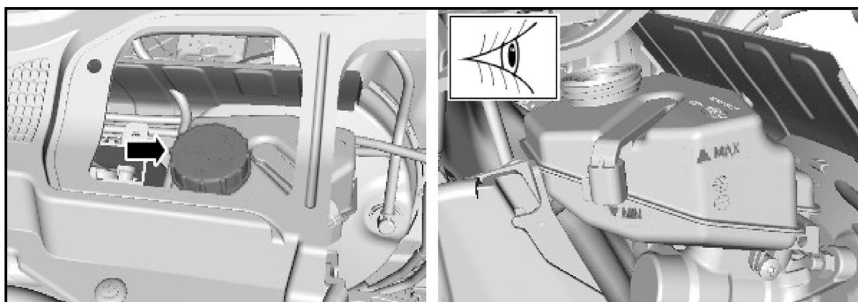
! *Примечание*
Иллюстрации могут отличаться в некоторых деталях, однако принципиальные моменты полностью соответствуют действительности.

1. Проверьте надежность всех соединений магистрали сцепления и убедитесь в отсутствии признаков утечки.
2. Отвернуть винты крепления и снять декоративную крышку, показанную на рисунке ниже.

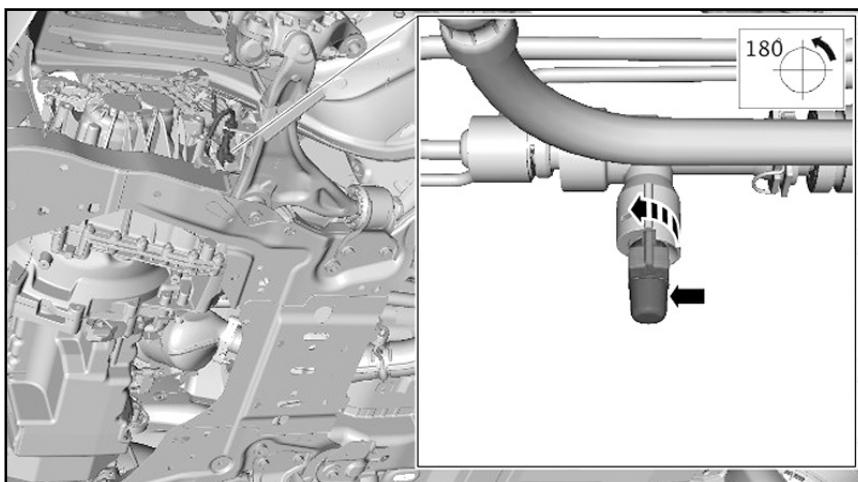


3. Снимите крышку с бачка гидропривода тормозов. Долейте в бачок тормозную жидкость до максимальной отметки.

! *Примечание*
На рисунке показан автомобиль с правосторонним рулевым управлением, автомобиль с левосторонним рулевым управлением выглядит аналогично.



4. Отсоединить патрубок воздуховода, отвернуть болты крепления и снять корпус воздушного фильтра в сборе.
5. Присоедините трубку для удаления воздуха к штуцеру для прокачки и погрузите другой конец трубки в емкость с небольшим количеством предусмотренной тормозной жидкости.



6. Ослабьте штуцер для прокачки на два полных оборота.
7. Равномерно нажмите педаль сцепления до конца. Закрутите штуцер для прокачки, удерживая педаль нажатой. Когда штуцер для прокачки бу-

дет полностью закручен, полностью отпустите педаль сцепления. Повторяйте эту процедуру, пока в емкость для удаления воздуха не пойдет чистая жидкость, не содержащая воздуха.

ВК Черный
YE Желтый

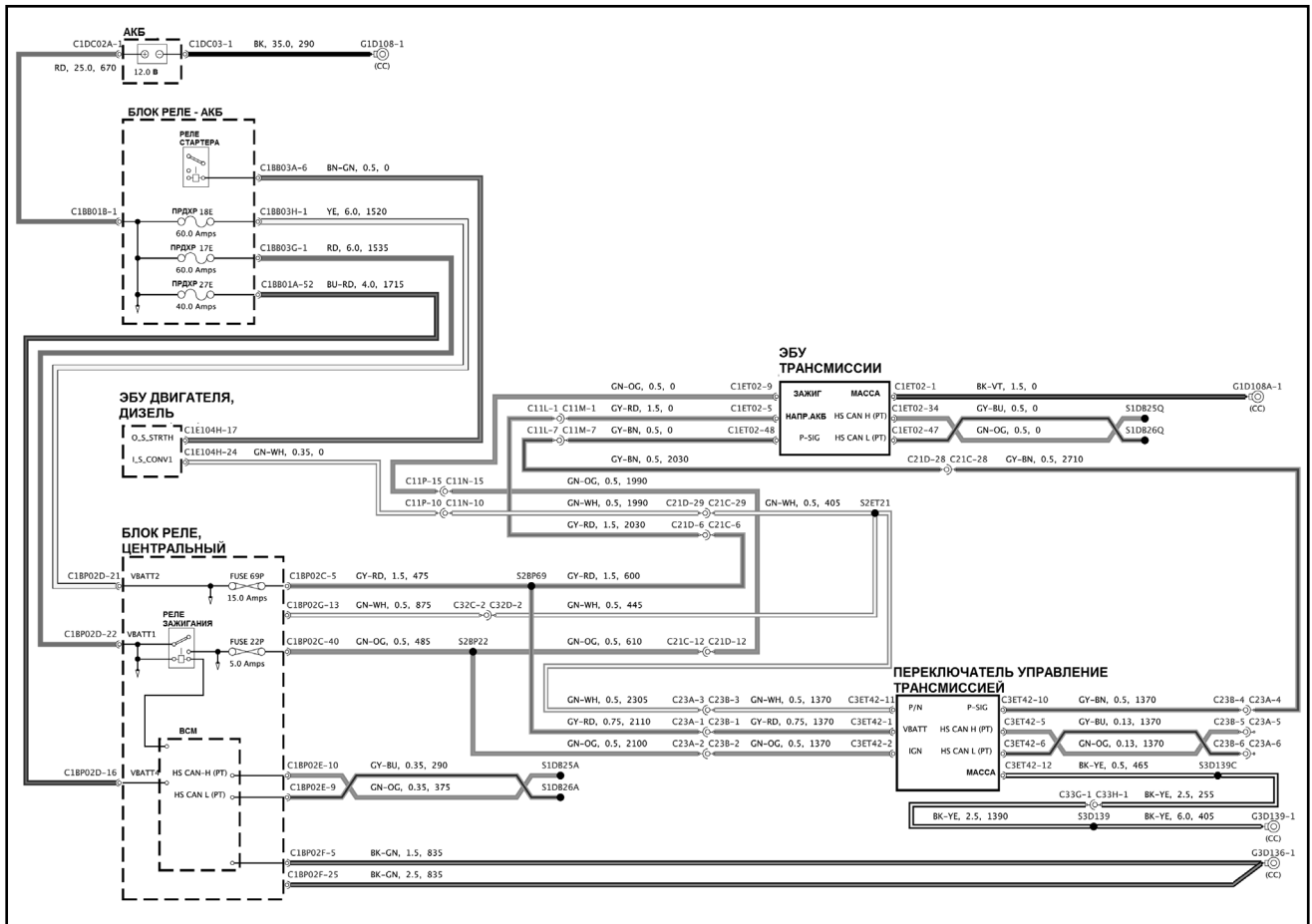
RD Красный
GY Серый

VT Фиолетовый
GN Зеленый

BU Синий
WH Белый

BN Синий
OG Оранжевый

Автоматическая трансмиссия 1



Автоматическая трансмиссия 2

МОДУЛЬ УПРАВЛЕНИЯ ТРАНСМИССИЕЙ		КОРОбКА ПЕРЕДАЧ	
UDRMV1	C1ET02-3 BU-GN, 1,0, 0	C1ET01A-1	UDRMV1
UDRMV2	C1ET02-6 GN-BN, 1,0, 0	C1ET01A-4	UDRMV2
МАССА, ДАТЧИК	C1ET02-8 BK-BU, 0,5, 0	C1ET01A-17	МАССА
VS_5V	C1ET02-10 GY-OG, 0,5, 0	C1ET01A-15	VS_5V
VS_9V	C1ET02-12 BN-WH, 0,5, 0	C1ET01A-24	VS_9V
L3	C1ET02-13 YE-VT, 0,5, 0	C1ET01A-19	L3
L4	C1ET02-15 BU-GY, 0,5, 0	C1ET01A-18	L4
T_OIL+	C1ET02-17 GN-OG, 0,5, 0	C1ET01A-26	T_OIL+
VOUT_PR	C1ET02-19 GN, 0,5, 0	C1ET01A-16	VOUT_PR
T_OIL-	C1ET02-30 VT-BN, 0,5, 0	C1ET01A-25	T_OIL-
N_T	C1ET02-31 WH, 0,5, 0	C1ET01A-23	N_T
OUT8	C1ET02-35 GY-RD, 0,5, 0	C1ET01A-11	OUT8
OUT7	C1ET02-36 WH-OG, 0,5, 0	C1ET01A-8	OUT7
OUT6	C1ET02-38 WH-BU, 0,5, 0	C1ET01A-2	OUT6
OUT4	C1ET02-39 GN-BU, 0,5, 0	C1ET01A-10	OUT4
OUT2	C1ET02-40 GY-YE, 0,5, 0	C1ET01A-6	OUT2
N_OUT	C1ET02-43 VT-GY, 0,5, 0	C1ET01A-22	N_OUT
OUT9	C1ET02-51 BN-BU, 0,5, 0	C1ET01A-12	OUT9
OUT5	C1ET02-52 GN-WH, 0,5, 0	C1ET01A-9	OUT5
OUT3	C1ET02-53 GY-BN, 0,5, 0	C1ET01A-7	OUT3
OUT0	C1ET02-54 VT-OG, 0,5, 0	C1ET01A-3	OUT0
OUT1	C1ET02-55 BN-BU, 0,5, 0	C1ET01A-5	OUT1