

# Jaguar X-Type / X-Type Estate с 2001 года выпуска (+ обновление 2008 года). Руководство по ремонту и эксплуатации

<b>1 ДЕЙСТВИЯ В ЧРЕЗВЫЧАЙНЫХ СИТУАЦИЯХ</b>	
Аварийный запуск двигателя .....	1•1
Замена колеса .....	1•2
Эвакуация автомобиля .....	1•4
Замена ламп .....	1•5
Предохранители .....	1•7
Огнетушитель .....	1•11
Щетки стеклоочистителя .....	1•12
<b>2А ЕЖЕДНЕВНЫЕ ПРОВЕРКИ И ОПРЕДЕЛЕНИЕ НЕИСПРАВНОСТЕЙ</b> .....	2А•13
<b>2В ЭКСПЛУАТАЦИЯ АВТОМОБИЛЯ В ЗИМНИЙ ПЕРИОД</b> .....	2В•31
<b>2С ПОЕЗДКА НА СТО</b> .....	2С•33
<b>3А ИНСТРУКЦИЯ ПО ЭКСПЛУАТАЦИИ И ТЕХНИЧЕСКОМУ ОБСЛУЖИВАНИЮ</b>	
Техническая информация автомобиля .....	3А•35
Органы управления, приборная панель и оборудование салона .....	3А•38
Уход за автомобилем .....	3А•50
Проверка и техническое обслуживание автомобиля .....	3А•52
<b>3В РАСХОДНЫЕ МАТЕРИАЛЫ ДЛЯ ПРОВЕДЕНИЯ ТЕХНИЧЕСКОГО ОБСЛУЖИВАНИЯ</b> .....	3В•60
<b>4 ПРЕДОСТЕРЕЖЕНИЯ И ПРАВИЛА ТЕХНИКИ БЕЗОПАСНОСТИ ПРИ ВЫПОЛНЕНИИ РАБОТ НА АВТОМОБИЛЕ</b> .....	4•65
<b>5 ОСНОВНЫЕ ИНСТРУМЕНТЫ, ИЗМЕРИТЕЛЬНЫЕ ПРИБОРЫ И МЕТОДЫ РАБОТЫ С НИМИ</b>	
Базовый комплект необходимых инструментов .....	5•67
Методы работы с измерительными приборами .....	5•69
<b>6А МЕХАНИЧЕСКАЯ ЧАСТЬ ДВИГАТЕЛЯ (БЕНЗИНОВЫЕ ДВИГАТЕЛИ)</b>	
Общие сведения .....	6А•71
Проверка и регулировка зазора в клапанах .....	6А•73
Двигатель в сборе, опоры двигателя .....	6А•73
Передняя крышка двигателя и цепь привода газораспределительного механизма .....	6А•82
Головка блока цилиндров и ее элементы .....	6А•89
Элементы блока цилиндров .....	6А•93
Сервисные данные и спецификация .....	6А•95
<b>6В МЕХАНИЧЕСКАЯ ЧАСТЬ ДВИГАТЕЛЯ (ДИЗЕЛЬНЫЕ ДВИГАТЕЛИ)</b>	
Общие сведения .....	6В•98
Двигатель в сборе, опоры двигателя .....	6В•99
Передняя крышка двигателя и цепь привода газораспределительного механизма .....	6В•106
Элементы головки блока цилиндров .....	6В•109
Элементы блока цилиндров .....	6В•111
Сервисные данные и спецификация .....	6В•112
<b>7 СИСТЕМА ОХЛАЖДЕНИЯ</b>	
Меры предосторожности при обслуживании системы охлаждения .....	7•114
Обслуживание системы .....	7•114
Замена элементов системы .....	7•118
Сервисные данные и спецификация .....	7•125
<b>8 СИСТЕМА СМАЗКИ</b>	
Меры предосторожности при работе с моторными маслами .....	8•126
Замена элементов системы .....	8•126
Сервисные данные и спецификация .....	8•130
<b>9 СИСТЕМА ПИТАНИЯ</b>	
Меры предосторожности при обслуживании системы питания .....	9•131
Элементы системы питания бензиновых двигателей .....	9•131
Элементы системы питания дизельных двигателей .....	9•140
Сервисные данные и спецификация .....	9•145
<b>10 СИСТЕМА УПРАВЛЕНИЯ ДВИГАТЕЛЕМ</b>	
Описание и меры предосторожности .....	10•147
Педаль акселератора и трос управления (при наличии) .....	10•148
Дроссельная заслонка (только автомобили с бензиновыми двигателями) ...	10•149
Электронный модуль управления двигателем (ЕСМ) .....	10•150
Датчики системы .....	10•151
Специальные инструменты и приспособления .....	10•154
<b>11 СИСТЕМА ВПУСКА И ВЫПУСКА</b>	
Система впуска .....	11•155
Система выпуска .....	11•159
Система наддува воздуха (только автомобили с дизельными двигателями) .....	11•167
Системы снижения токсичности отработавших газов .....	11•170
Специальный инструмент и приспособления .....	11•173
<b>12 ЭЛЕКТРООБОРУДОВАНИЕ ДВИГАТЕЛЯ</b>	
Система зажигания (только автомобили с бензиновыми двигателями) .....	12•174
Свечи накалывания (только автомобили с дизельными двигателями) .....	12•175
Стартер .....	12•176
Генератор и аккумуляторная батарея .....	12•178
Сервисные данные и спецификация .....	12•182
<b>13 СЦЕПЛЕНИЕ</b>	
Удаление воздуха из гидропривода сцепления .....	13•183
Сцепление .....	13•184
Гидропривод сцепления, механизм выключения сцепления .....	13•184
Сервисные данные и спецификация .....	13•186

## СОДЕРЖАНИЕ

### 14А МЕХАНИЧЕСКАЯ КОРОБКА ПЕРЕДАЧ

Обслуживание на автомобиле .....	14А•187
Коробка передач в сборе .....	14А•188
Рычаг переключения передач .....	14А•194
Сервисные данные и спецификация .....	14А•195

### 14В АВТОМАТИЧЕСКАЯ КОРОБКА ПЕРЕДАЧ

Обслуживание на автомобиле .....	14В•196
Коробка передач в сборе .....	14В•198
Селектор переключения передач .....	14В•201
Сервисные данные и спецификация .....	14В•202

### 14С РАЗДАТОЧНАЯ КОРОБКА

Раздаточная коробка в сборе .....	14С•203
Сервисные данные и спецификация .....	14С•207

### 15 ПРИВОДНЫЕ ВАЛЫ И ГЛАВНАЯ ПЕРЕДАЧА

Передние приводные валы .....	15•208
Задние приводные валы .....	15•210
Карданный вал .....	15•210
Задняя главная передача .....	15•211
Сервисные данные и спецификация .....	15•212

### 16 ПОДВЕСКА

Общие сведения .....	16•213
Передняя подвеска .....	16•213
Задняя подвеска .....	16•220
Подрамники .....	16•223
Колеса и шины .....	16•232
Проверка и регулировка углов установки колес .....	16•233
Сервисные данные и спецификация .....	16•234

### 17 ТОРМОЗНАЯ СИСТЕМА

Меры предосторожности при обслуживании тормозной системы .....	17•237
Удаление воздуха из тормозной системы .....	17•237
Компоненты тормозной системы .....	17•238
Передние тормозные механизмы .....	17•243
Задние тормозные механизмы .....	17•245
Стояночный тормоз .....	17•246
Антиблокировочная система (ABS) .....	17•249
Сервисные данные и спецификация .....	17•252

### 18 РУЛЕВОЕ УПРАВЛЕНИЕ

Меры предосторожности при обслуживании системы рулевого управления .....	18•254
Обслуживание на автомобиле .....	18•254
Рулевое колесо, рулевая колонка, элементы рулевого колеса и колонки .....	18•256
Рулевой механизм, элементы рулевого механизма .....	18•258
Система гидроусилителя рулевого управления .....	18•261
Сервисные данные и спецификация .....	18•264

### 19 КУЗОВ

Охрана здоровья и меры предосторожности .....	19•265
Экстерьер .....	19•266
Интерьер .....	19•273
Кузовные размеры .....	19•284

### 20 СИСТЕМА ПАССИВНОЙ БЕЗОПАСНОСТИ (SRS)

Общие сведения и меры предосторожности .....	20•289
Модуль управления системой пассивной безопасности (RCM) .....	20•291
Модули подушек безопасности .....	20•291
Контактный диск .....	20•294
Датчики системы .....	20•294
Ремни безопасности .....	20•296
Утилизация пиротехнических элементов системы пассивной безопасности .....	20•299

### 21 СИСТЕМА ОТОПЛЕНИЯ, ВЕНТИЛЯЦИИ И КОНДИЦИОНИРОВАНИЯ ВОЗДУХА (HVAC)

Меры предосторожности при обслуживании системы .....	21•301
Система кондиционирования воздуха .....	21•302
Система отопления и вентиляции .....	21•309
Вспомогательный электрический/ топливный отопитель .....	21•314
Сервисные данные и спецификация .....	21•315

### 22 ЭЛЕКТРООБОРУДОВАНИЕ И ЭЛЕКТРОСИСТЕМЫ АВТОМОБИЛЯ

Электрооборудование автомобиля .....	22•316
Специальный инструмент и приспособления .....	22•321
Сокращения на схемах .....	22•321
<b>Электросхемы</b> .....	22•324
Аккумуляторная батарея, стартер, генератор (автомобили с бензиновыми двигателями) .....	22•324
Аккумуляторная батарея, стартер, генератор (автомобили с дизельными двигателями) .....	22•325
Система управления двигателем – автомобили с бензиновыми двигателями объемом 2,5 и 3,0 л .....	22•326
Система управления двигателем – автомобили с бензиновым двигателем объемом 2,1 л .....	22•330
Система управления двигателем – автомобили с дизельными двигателями .....	22•334
Система управления двигателем – автомобили с дизельным двигателем объемом 2,2 л и с сажевым фильтром .....	22•338
Автоматическая коробка передач - автомобили с бензиновыми двигателями .....	22•339
Антипробуксовочная система .....	22•340
Система динамической стабилизации автомобиля .....	22•342
Автоматическая коробка передач - автомобили с дизельными двигателями .....	22•344
Система контроля давления в шинах .....	22•345
Комбинация приборов .....	22•346
Наружное освещение: переднее — автоматические фары .....	22•348
Наружное освещение: переднее – не авто- матические фары. Дневные ходовые огни .....	22•350
Наружное освещение: заднее (автомобили с кузовом “седан”) .....	22•352
Наружное освещение: заднее (автомобили с кузовом “универсал”) .....	22•354
Внутреннее освещение .....	22•356
Подсветка с регулируемым затемнением .....	22•358
Передний стеклоочиститель и омыватель – без датчика дождя .....	22•360
Передний стеклоочиститель и омыватель – с датчиком дождя .....	22•361
Корректор фар .....	22•362
Задний стеклоочиститель и омыватель (только автомобили с кузовом “универсал”) .....	22•363
Система климат-контроля .....	22•364
Вспомогательное электрооборудование .....	22•365
Обогрев стекол и зеркал .....	22•366
Электрические стеклоподъемники .....	22•368
Потолочный люк .....	22•371

### ТОЛКОВЫЙ СЛОВАРЬ .....

# ВВЕДЕНИЕ



В конце 1990-х годов всё большей популярностью пользовались люксовые седаны класса D: Mercedes C-klasse, BMW 3 серии, Audi A4. Машины этого сегмента становились всё более оснащенными и технически совершенными, и, как следствие, всё более дорогими, что максимально приближало их к более высокому E классу.

Концерн Ford Motor Company, стремясь укрепить свои позиции на рынке премиальных автомобилей, приступила к разработке модели, которая могла бы успешно конкурировать в описанном сегменте автомобильного рынка. И английский бренд Jaguar, который принадлежал этому концерну с 1989 года, подходил для такой цели как нельзя лучше.

В марте 2001 года на международном автосалоне в Женеве состоялась премьера компактного премиум-седана Jaguar X-type (заводской индекс X400), ставшего впоследствии самым массовым автомобилем этой марки за всю историю. Автомобиль был построен на платформе Ford CD132, которая была также использована для Ford Mondeo третьего поколения. Это позволило снизить затраты на разработку и производство модели. Однако, несмотря на прямое родство с Ford, Jaguar сохранил свойственную марке индивидуальность, роскошь и характер. Главной особенностью X-type являлось нетипичное для этой марки поперечное расположение силового агрегата и постоянный полный привод, призванный улучшить управляемость автомобиля.



Новинка получила привлекательный дизайн в лучших традициях британского автомобилестроения. В облике компактного седана перекликались черты прочих моделей Jaguar: носовая часть XJ, профиль и остекление S-Type, характерная корма и крутые бедра задних крыльев XK8. Немалая заслуга в этом Джеффа Лоусона – талантливого дизайнера, создававшего легендарные, будто выдутые из стекла кузова автомобилей Jaguar. С уходом маэстро последующие модели кардинально изменили свой стиль, поэтому X-type часто называют «последним настоящим ягуаром». К слову, маскот – фигурка стремительной в своем прыжке кошки – также еще в последний раз встречалась на капоте «икс-тайпов». В дальнейшем, из соображений пассивной безопасности в Европе запретили все выступающие за кромку кузова автомобиля предметы, будь-то эмблемы, дверные ручки или острые кромки фар.

Выпуск X-Type был налажен на заводе в английском графстве Мерсисайд, на котором до этого собирались Ford Escort. Компания вложила свыше 400 миллионов долларов в новые линии сборки кузова и отделки салона, обновленное на 70% покрасочное оборудование и компьютерную систему управления прессовым производством. Для удобства транспортировки готовых автомобилей к заводу даже специально подвели отдельную железнодорожную ветку. Большое внимание уделили обучению персонала – в среднем каждый рабочий провел 350 часов на курсах повышения квалификации.



Автомобили Jaguar всегда отличались богатой отделкой салона. Не стал исключением и X-type, интерьер которого обилует кожей и деревом даже в стандартной комплектации. Выполненный со вкусом чисто английский интерьер невозможно перепутать ни с чем: почти вертикальная высокая панель приборов, продольные втяжки на сиденьях, красивое оформление дверей за-

мысловатыми карманами и сетками динамиков с хромированными ободками.

Рулевая колонка регулируется в двух плоскостях, а передние кресла, помимо обязательных регулировок длины и угла наклона спинки, могут менять высоту передней и задней частей подушки (по отдельности), а также подкачивать поясничный упор. Управление климатической установкой предельно простое, благодаря понятным кнопкам и большому информационному дисплею. Освещение салона раздельное.



Изначально для Jaguar X-Type предназначались лишь два бензиновых мотора: V-образные «шестерки» объемом 2,5 л и 3,0 л мощностью 194 л. с. и 231 л. с. соответственно. Комплектовались они 5-ступенчатыми трансмиссиями («Фордовской» механической или японской автоматической).

В 2003 году моторная гамма расширилась. Дело в том, что именно тогда для увеличения спроса появились версии X-Type с переднеприводной трансмиссией, и специально для них были предусмотрены менее мощные двигатели: первый в истории Jaguar четырехцилиндровый 2.0-литровый рядный турбодизель мощностью 130 л.с. и шестицилиндровый бензиновый мотор объема 2.1 л и мощностью 157 л.с.

Подвеска X-Type – стойки «Мак-Ферсон» на двойных поперечных рычагах спереди и полностью независимая многорычажная сзади. Как передняя, так и задняя подвески собраны на подрамниках, что гарантирует не только уверенное прохождение поворотов, но и значительное снижение уровня шума и вибрации. Стоит отметить, что шумо- и виброизоляция вообще является отличительной особенностью X-Type. Никаких посторонних звуков – ни от подвески, ни от тормозов, ни от элементов интерьера – в салоне не присутствует.

Самое пристальное внимание создатели автомобиля уделили жесткости кузова на кручение. Для сравнения, жесткость кузова X-Type на 30 процен-

## ВВЕДЕНИЕ

тов выше, чем у конкурента – BMW третьей серии.

Отдельного упоминания заслуживает безопасность седана. Специалисты Jaguar более 175,000 часов затратили на компьютерную обработку данных по оценке безопасности X-тире. Начиная с разработки концепции и заканчивая моментом схода автомобиля с конвейера, проводились многочисленные исследования, в ходе которых оценивалась безопасность автомобиля при различных вариантах столкновения. Проведенный анализ позволил детально понять и оптимизировать взаимодействие конструкции кузова, трансмиссии, ходовой части, деталей внутренней отделки и устройств пассивной безопасности. Итог: все компоненты работают как единая система, обеспечивая максимальную безопасность водителя и пассажиров. Системы пассивной безопасности, устанавливаемые на X-Туре в стандартной комплектации включают двойные подушки безопасности со сложной системой датчиков.



В 2003 году также появился первый в истории марки универсал - Jaguar X-Type Estate. И хотя эта версия и была построена на базе седана, однако не имела с ним ни одной общей кузовной панели, начиная с центральных стоек и до багажной двери. Изменение 420 механических деталей и 58 штамповок добавило автомобилю 60 кг массы.

Естественно, такая модификация отличалась увеличенным пространством салона. К тому же, если максимальный объем багажника в седане составлял 452 литра, то в универсале при сложенных спинках задних сидений можно было получить грузовой отсек в 1415 литров – достаточно для перевозки холодильника или стиральной машины.



Багажник седана



Багажник универсала

В 2007 году на выставке Canary Wharf Motorexpo дебютировал обновленный X-Туре, который поступил в продажу в 2008 году. Фейслифтинг включал пересмотренные переднюю и заднюю панели, новые наружные зеркала заднего вида со встроенными повторителями указателей поворота.

Jaguar X-тире – это автомобиль с отличной динамикой, безупречным комфортом, достойным качеством сборки и привлекательной ценой. Богородный дизайн, дорогой салон, отменные управляемость и оснащенность – вот основные составляющие успеха этой модели.

**В данном руководстве приводятся указания по эксплуатации и ремонту всех модификаций Jaguar X-Туре, выпускаемых с 2001 года, с учетом обновления 2008 года.**

Jaguar X-Type / X-Type Estate		
2.0 TD (двигатель FMBA, 130 л. с. / 330 Н·м) Годы выпуска: с 2003 года Тип кузова: седан/универсал Объем двигателя: 1998 см <sup>3</sup>	Дверей: 4/5 Коробка передач: пятиступенчатая механическая Привод: передний	Топливо: ДТ Емкость топливного бака: 61 л Расход (город/шоссе): 7,5/4,5 л/100 км
2.1 (двигатель AJ20, 156 л. с. / 196 Н·м) Годы выпуска: с 2002 года Тип кузова: седан/универсал Объем двигателя: 2099 см <sup>3</sup>	Дверей: 4/5 Коробка передач: пятиступенчатая механическая или автоматическая Привод: передний	Топливо: бензин АИ-95 Емкость топливного бака: 61 л Расход (город/шоссе): 12,7/7,1 л/100 км
2.2 TD (двигатель LJ46G, 145 л. с. / 360 Н·м) Годы выпуска: с 2007 года Тип кузова: седан/универсал Объем двигателя: 2198 см <sup>3</sup>	Дверей: 4/5 Коробка передач: шестиступенчатая механическая или автоматическая Привод: передний	Топливо: ДТ Емкость топливного бака: 61 л Расход (город/шоссе): 9,5/5,4 л/100 км
2.5 (двигатель AJ25, 196 л. с. / 248 Н·м) Годы выпуска: с 2001 года Тип кузова: седан/универсал Объем двигателя: 2495 см <sup>3</sup>	Дверей: 4/5 Коробка передач: пятиступенчатая механическая или автоматическая Привод: полный	Топливо: бензин АИ-95 Емкость топливного бака: 61 л Расход (город/шоссе): 13,6/7,2 л/100 км
3.0 (двигатель AJ30, 231 л. с. / 248 Н·м) Годы выпуска: с 2001 года Тип кузова: седан/универсал Объем двигателя: 2967 см <sup>3</sup>	Дверей: 4/5 Коробка передач: пятиступенчатая механическая или автоматическая Привод: полный	Топливо: бензин АИ-95 Емкость топливного бака: 61 л Расход (город/шоссе): 15,1/7,8 л/100 км



## Определение неисправностей двигателя по состоянию свечей зажигания

Полезную для водителя информацию о работе бензинового двигателя и его отдельных агрегатов несут свечи зажигания. По их внешнему виду можно своевременно определить нарушения в работе двигателя, что позволит устранить неисправность на раннем этапе, повысить топливную экономичность и мощностные показатели двигателя.

Немаловажный момент: осмотр свечей зажигания необходимо проводить после продолжительной работы двигателя, лучше всего после длительной поездки по автомагистрали. Очень часто некоторые автолюбители выкручивают свечи для определения причины неустойчивой работы двигателя непосредственно после холодного пуска при отрицательной температуре окружающего воздуха, и, обнаружив черный нагар, делают неправильный вывод. Хотя на самом деле причиной возникновения такого нагара является принудительное обогащение смеси во время работы двигателя в режиме холодного старта, а причина нестабильной работы – плохое состояние высоковольтных проводов.

Поэтому, как уже было сказано выше, при обнаружении отклонений от нормы в работе двигателя необходимо проехать на изначально чистых свечах как минимум 250–300 км, и только после этого производить диагностику.

### 1. Свеча зажигания из нормально работающего двигателя.

Юбка центрального электрода имеет светло-коричневый цвет, нагар и отложения минимальны, полное отсутствие следов масла. Такой двигатель обеспечивает оптимальные показатели расхода топлива и моторного масла.

### 2. Свеча из двигателя с повышенным расходом топлива.

Центральный электрод такой свечи покрыт бархатисто-черным нагаром. Причинами этого могут быть богатая воздушно-топливная смесь (неправильная регулировка карбюратора или неисправность системы электронного впрыска), засорение воздушного фильтра.

### 3. Свеча из двигателя, топливовоздушная смесь которого в отличие от предыдущего случая слишком обеднена.

Цвет электрода такой свечи зажигания от светло-серого до белого. При работе на бедной смеси эффективная мощность двигателя падает. При использовании такой смеси она долго не воспламеняется, а процесс сгорания происходит с нарушениями, сопровождаемыми неравномерной работой двигателя.

### 4. Свеча с юбкой электрода, которая имеет характерный оттенок цвета красного кирпича.

Такая окраска вызвана работой двигателя на топливе с избыточным количеством присадок, имеющих в своем составе соли металлов. Длительное использование такого топлива приводит к

образованию на поверхности изолятора токопроводящего налета. Образование искры будет происходить не между электродами свечи, а в месте наименьшего зазора между наружным электродом и изолятором. Это приведет к пропускам зажигания и нестабильной работе двигателя.

### 5. Свеча имеет ярко выраженные следы масла, особенно на резьбовой части.

Двигатель с такими свечами зажигания после длительной стоянки склонен некоторое время «троить», в это время из выхлопной трубы выходит характерный бело-синий дым. Затем, по мере прогрева, работа двигателя стабилизируется. Причиной неисправности является неудовлетворительное состояние маслоотражательных колпачков, что приводит к перерасходу масла. Процесс замены маслоотражательных колпачков описан в главе «Механическая часть двигателя».

### 6. Свеча зажигания из неработающего цилиндра.

Центральный электрод такой свечи, а также его юбка покрыты плотным слоем масла смешанного с каплями несгоревшего топлива и мелкими частицами от разрушений, произошедших в этом цилиндре. Причина такой неисправности – разрушение одного из клапанов или поломка перегородок между поршневыми кольцами с попаданием металлических частиц между клапаном и его седлом. Симптомы такой неисправности: двигатель «троит» не переставая, заметна значительная потеря мощности, многократно возрастает расход топлива. При появлении таких симптомов затягивать с поиском неисправности нельзя. Необходимо осмотреть свечи зажигания как можно скорее. Для устранения неполадок в описанном случае необходим капитальный ремонт двигателя.

### 7. Свеча зажигания с полностью разрушенным центральным электродом и его керамической юбкой.

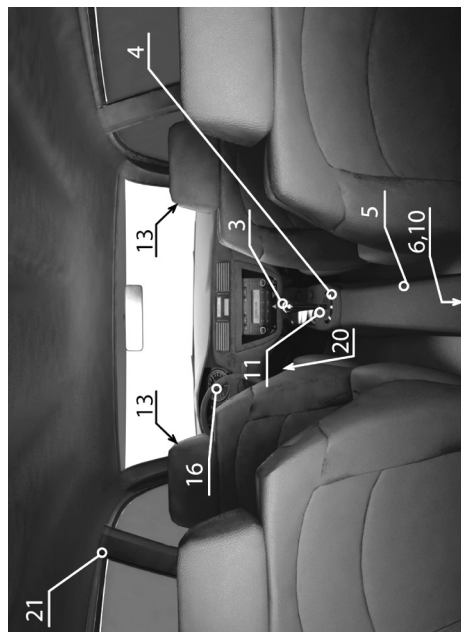
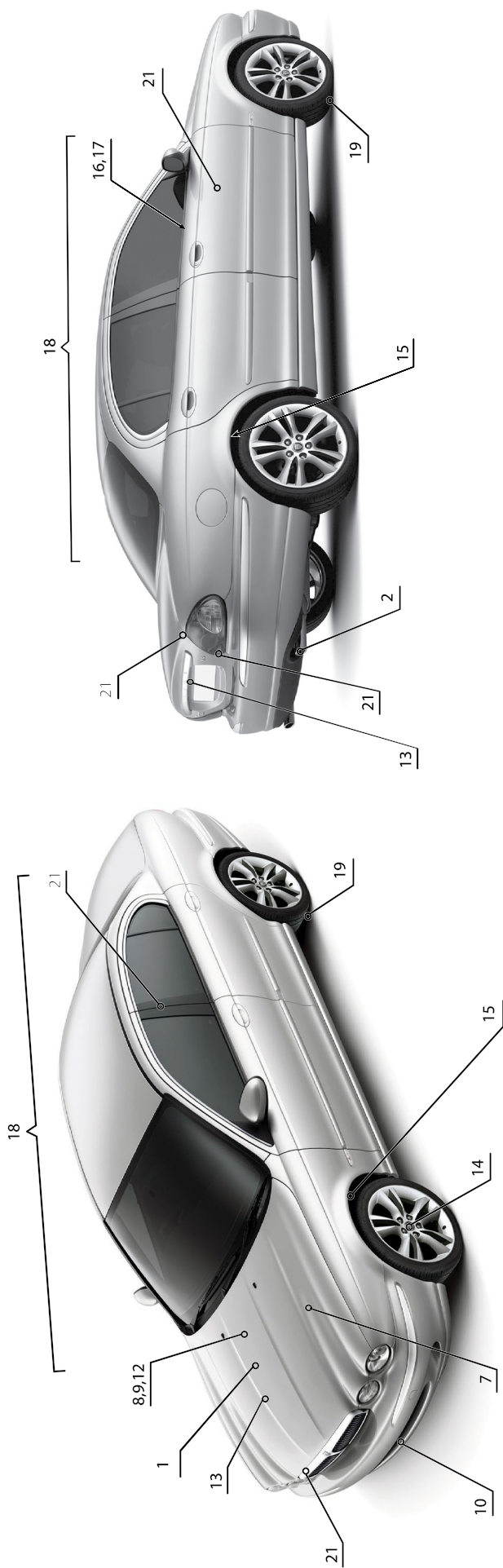
Причиной такой неисправности могли стать длительная работа двигателя с детонацией, применение топлива с низким октановым числом, очень раннее зажигание или просто бракованная свеча. Симптомы работы двигателя при этом сходны с предыдущим случаем. Владельцу автомобиля повезет, если частицы центрального электрода сумеют проскочить в выхлопную систему, не застряв под выпускным клапаном, в противном случае не избежать ремонта головки блока цилиндров.

### 8. Свеча зажигания имеет электрод, покрытый зольными отложениями.

При этом цвет отложений не играет решающей роли. Причина такого нагара – сгорание масла вследствие износа или залипания маслоотражательных поршневых колец. На двигателе наблюдается повышенный расход масла, из выхлопной трубы валит синий дым. Процедура замены поршневых колец описывается в главе «Механическая часть двигателя».

Состояние свечей зажигания рекомендуется также проверять при проведении планового технического обслуживания автомобиля. При этом необходимо измерять величину зазора между электродами свечи и удалять нагар металлической щеткой. Удаление нагара пескоструйной машиной может привести к возникновению микротрещин, которые в дальнейшем перерастут в более серьезные дефекты, что, в конечном итоге, приведет к случаю, описанному в пункте 7. Кроме того, рекомендуется менять местами свечи зажигания, поскольку температурные режимы работы различных цилиндров двигателя могут быть не одинаковы (например, средние цилиндры двигателей с центральным впрыском топлива работают при более высоких температурах, чем крайние).





Приведенные иллюстрации упростят определение той или иной неисправности. Заметив любые отклонения от нормы на вашем автомобиле (посторонние шумы, стуки, течи, признаки неравномерного износа, нарушения в управляемости и т.п.) локалируйте место признака неисправности, сопоставьте его с рисунком и обратитесь к таблице по соответствующей ссылке. Если не удается определить точный источник посторонних шумов, то необходимо сделать это хотя бы приблизительно. Затем, используя иллюстрации и таблицу выявить конкретную неисправность.

На рисунке и в таблице далее приведены самые распространенные источники шумов, однако сходные признаки могут возникать и в других местах автомобиля.

Если невозможно определить местоположение неисправности по рисунку, то необходимо попытаться выявить причину по основным категориям и пунктам, приведенным в таблице.



**Примечание:**

На рисунке следующие позиции указывают:

13 – Амортизаторы стойки передней подвески

20 – Педалный узел

6, 10 – Редуктор задней главной передачи

# Глава 6А

## МЕХАНИЧЕСКАЯ ЧАСТЬ ДВИГАТЕЛЯ (БЕНЗИНОВЫЕ ДВИГАТЕЛИ)

### СОДЕРЖАНИЕ

1. Общие сведения.....	71	5. Головка блока цилиндров и ее элементы.....	89
2. Проверка и регулировка зазора в клапанах.....	73	6. Элементы блока цилиндров.....	93
3. Двигатель в сборе, опоры двигателя.....	73	7. Сервисные данные и спецификация.....	95
4. Передняя крышка двигателя и цепь привода газораспределительного механизма.....	82		

## 1 Общие сведения

### Описание конструкции двигателя

#### Двигатели 2,1 л, 2,5 л и 3,0 л состоят из:

- Шестицилиндровый 60-градусный V-образный алюминиевый блок цилиндров с жидкостным охлаждением и сухими чугунными гильзами.
- Алюминиевые поршни с прорезями в днище поршня для очистки головок клапанов от любой возможной комбинации профиля распределительного вала и фазировки клапанов.
- Две алюминиевые головки цилиндров с квадратными камерами сгорания.
- Два чугунных верхних распределительных вала на ряд.
- Четыре клапана на цилиндр.
- Механические толкатели и установленные сверху стальные шайбы, для регулировки зазора в клапанах.
- Бесступенчатая регулировка фаз газораспределения (VCT) впускных распределительных валов.
- Две бесшумные цепи привода газораспределительного механизма с одним гидравлическим натяжителем на цепь. Издательство «Монолит»
- Крышки распределительных ва-

лов из магниевого сплава с резиновыми уплотнениями.

- Система регулируемого впуска, содержащая два клапана настройки впускного коллектора с электрическим управлением.
- Пластиковый нижний впускной коллектор со встроенной топливной рампой и форсунками.
- Алюминиевая крышка привода газораспределительного механизма, на которой установлен передний сальник коленчатого вала.
- Масляный насос установлен вокруг коленчатого вала.
- Маслоотражатель из алюминия.
- Алюминиевый масляный поддон.
- Стальной коленчатый вал (только для двигателей объемом 2,5 л и 3,0 л).
- Чугунный коленчатый вал (только для двигателей объемом 2,1 л).
- Двухавровые шатуны из ковanej спеченной стали.
- Одиночный шестиручьеvой клиновидный ремень, который приводит в движение вспомогательные агрегаты.
- Ременной шкив насоса охлаждающей жидкости установлен непосред-

ственно на выпускном распределительном валу левой головки блока цилиндров.

- Одиночный трехручьеvой клиновой ремень, приводящий в движение насос охлаждающей жидкости.
- Насос охлаждающей жидкости установлен на задней части левой головки блока цилиндров.
- Усовершенствованная система управления двигателем, включающая электронное управление дроссельной заслонкой.

Двигатели соответствуют требованиям законодательства CARB OBDII USA.

#### ВНИМАНИЕ

**Использование дополнительных присадок к маслу или топливу не одобрено, если только это не оговорено автомобилями Jaguar в форме сервисного сообщения или директивы.**

Код двигателя и серийный номер расположены на левой стороне опорной плиты рядом с узлом масляного радиатора.

# Глава 6В

## МЕХАНИЧЕСКАЯ ЧАСТЬ ДВИГАТЕЛЯ (ДИЗЕЛЬНЫЕ ДВИГАТЕЛИ)

### СОДЕРЖАНИЕ

1. Общие сведения .....	98	4. Элементы головки блока цилиндров.....	109
2. Двигатель в сборе, опоры двигателя .....	99	5. Элементы блока цилиндров.....	111
3. Передняя крышка двигателя и цепь привода газораспределительного механизма.....	106	6. Сервисные данные и спецификация.....	112

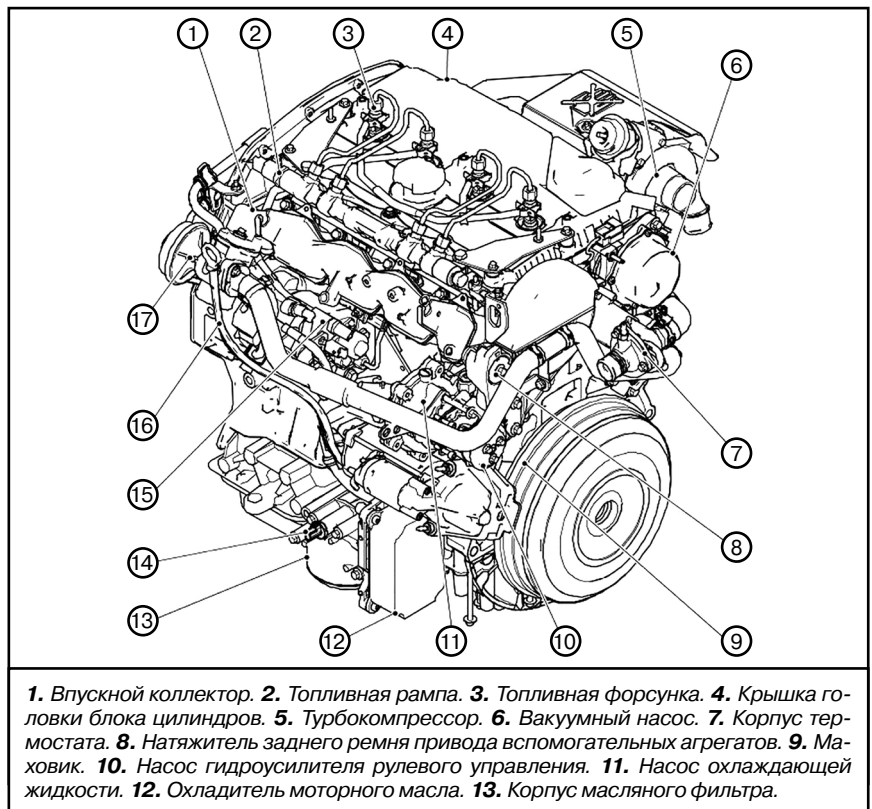
## 1 Общие сведения

### Описание конструкции двигателя

Дизельный двигатель Common Rail объемом 2,0 л и 2,2 л состоит из:

- Четырехцилиндровый чугунный блок цилиндров.
- Алюминиевая головка блока цилиндров.
- Отдельный держатель распределительного вала.
- Привод клапанов через коромысла.
- Коленчатый вал из ковanej стали с восемью противовесами.
- Поршни из легкого алюминиевого сплава.
- Двухавровые шатуны.
- Многозвенная приводная цепь, которая приводит в движение распределительные валы и насос высокого давления.
- Однозвенная цепь, приводящая в движение шестеренчатый масляный насос.
- Гидравлический натяжитель цепи привода газораспределительного механизма.
- Сборные распределительные валы со спеченными кулачками.
- Четыре клапана на цилиндр.
- Пластиковая композитная крышка головки блока цилиндров.
- Передняя крышка двигателя из штампованной стали, которую необходимо выровнять с помощью специального инструмента.
- Охладитель моторного масла установлен с левой стороны двигателя.
- Насос охлаждающей жидкости установлен в левой задней части двигателя и приводится в действие через заднюю часть насоса гидроусилителя рулевого управления.

- Насос гидроусилителя рулевого управления установлен в левой задней части двигателя и приводится в движение задней частью впускного распределительного вала через клиновидный ремень.
- Турбокомпрессор с изменяемой геометрией.



### Меры предосторожности

Аналогично, как и на бензиновых двигателях.



# Глава 7

## СИСТЕМА ОХЛАЖДЕНИЯ

### СОДЕРЖАНИЕ

1. Меры предосторожности при обслуживании системы охлаждения.....	114	3. Замена элементов системы.....	118
2. Обслуживание системы.....	114	4. Сервисные данные и спецификация.....	125

### 1 Меры предосторожности при обслуживании системы охлаждения

1. Перед открытием охлаждающей системы всегда давайте двигателю остыть. Не открывайте предохранительную крышку емкости с охлаждающей жидкостью, если двигатель еще работает или система охлаждения горячая. Система охлаждения находится под давлением; при незначительном отпуске крышки пар и горячая жидкость могут вырваться наружу. Несоблюдение данных инструкций может привести к серьезной травме.
2. Не рекомендуется заполнять систему охлаждения обычной водой, так как в состав антифриза входят антикоррозионные и антивспенивающие присадки, а также присадки, препятствующие отложению накипи.
3. Охлаждающая жидкость токсична! Избегайте вдыхания ее паров и попадания на кожу.
4. Своевременно устраняйте нарушения герметичности системы охлаждения, чтобы избежать попадания паров охлаждающей жидкости в салон автомобиля при его эксплуатации.
5. Не смешивайте антифриз/охлаждающие жидкости разных марок.
6. Не используйте дополнительные антикоррозионные присадки, поскольку они могут оказаться несовместимыми с охлаждающей жидкостью.

### 2 Обслуживание системы

#### ВНИМАНИЕ

Соблюдайте меры предосторожности при обслуживании системы охлаждения.

#### Автомобили с бензиновыми двигателями

#### ВНИМАНИЕ

При сбрасывании давления в системе охлаждения накройте крышку расширительного бачка толстой тканью, чтобы исключить возможность ошпаривания. Неследование этому указанию может привести к травматическим последствиям.

#### Испытание давлением

1. Заглушите двигатель.
2. Откройте капот и установите защитные накладки на крылья.
3. Осторожно отверните крышку расширительного бачка охлаждающей жидкости, чтобы сбросить давление в системе охлаждения. При необходимости добавьте охлаждающую жидкость в расширительный бачок.
4. Установите специальные инструменты на расширительный бачок.
5. Поднимите давление в системе до 100 кПа.

6. Следите за показанием прибора для проверки герметичности системы охлаждения в течение приблизительно двух минут. Давление не должно падать в течение этого времени. Если система держит давление, перейдите к п. 8. Если система не держит давление, проверьте всю систему на наличие протечек охлаждающей жидкости.
7. Проверьте двигатель на наличие протечек охлаждающей жидкости. Слейте рабочую жидкость из системы охлаждения и устраните причину всех обнаруженных протечек охлаждающей жидкости, при необходимости заправьте систему охлаждения и удалите из нее воздух.
8. Выполните проверку давлением крышки расширительного бачка, описанную ниже.

#### Проверка давлением крышки расширительного бачка

1. Отверните крышку расширительного бачка охлаждающей жидкости.

# Глава 8

## СИСТЕМА СМАЗКИ

### СОДЕРЖАНИЕ

1. Меры предосторожности при работе с моторными маслами .....	126
2. Замена элементов системы.....	126
3. Сервисные данные и спецификация.....	130

### 1 Меры предосторожности при работе с моторными маслами

#### ВНИМАНИЕ

*Длительный и постоянный контакт кожи с минеральными маслами приводит к связыванию внутрикожных жиров, что вызывает сухость кожи, раздражение и дерматит. Отработанное моторное масло содержит потенциально опасные вещества, которые могут вызывать рак кожи. Для работы с моторным маслом должны иметься средства защиты кожи и средства для мытья и очистки рук.*

Наиболее эффективным способом снижения риска для здоровья является организация обслуживания, при котором устраняется контакт масла с кожными покровами: например, использование замкнутых систем для замены масла, очистка деталей от масляных загрязнений перед разборкой узлов и агрегатов. Прочие меры предосторожности:

- Избегайте длительного контакта кожи со смазочным маслом, в особенности с маслом для двигателя.
- При работе одевайте защитную одежду, включающую непроницаемые перчатки.
- Не допускайте попадания масла на одежду, в особенности, на те ее части, которые непосредственно контактируют с кожей.
- Не кладите в карманы одежды промасленную ветошь. Преимущественно используйте спецодежду, не имеющую карманов.
- Не одевайте одежду, сильно загрязненную маслом, а также промасленную обувь. Регулярно стирайте рабочую одежду, храните ее отдельно от остальной одежды.
- Если существует риск попадания капель масла в глаза, то следует одеть защитные очки или маску. В непосредственной близости от места ра-

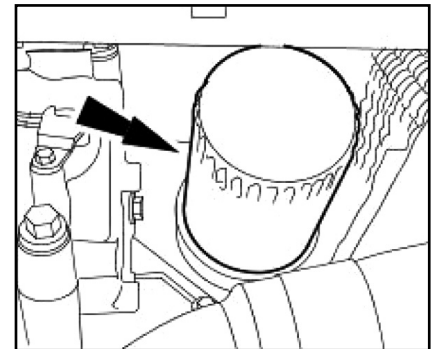
бот должны иметься средства для промывки глаз.

- В случае открытых ран или порезов пострадавшему следует оказать первую помощь.
- Регулярно мойте руки с водой и мылом до полного удаления следов масла. Не забывайте мыть руки перед приемом пищи. Для мытья рук используйте моющие средства и щетки для ногтей. После мытья рук рекомендуется обрабатывать руки средствами, содержащими ланолин, который восполняет потерю кожных жиров.
- Не используйте для мытья рук бензин, керосин, дизельное топливо, растворители и сольвенты.
- Перед работой смазывайте руки защитным кремом, облегчающим очистку рук после работы.
- При развитии кожных заболеваний немедленно обращайтесь за квалифицированной медицинской помощью.

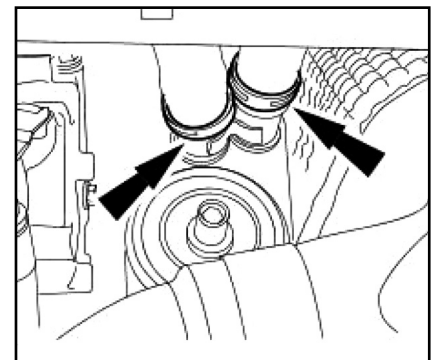


#### Примечание

- При установке используйте только новый масляный фильтр.
- Перед установкой нового масляного фильтра сравните снятый и новый фильтры, чтобы убедиться в соответствии их типов.



4. Ослабьте пружинные хомуты и затем отсоедините шланги охлаждающей жидкости от охладителя моторного масла.



5. Отверните болт крепления, после чего снимите охладитель моторного масла. Снимите и удалите в отходы уплотнительное кольцо охладителя.



#### Примечание

- Возможно вытекание жидкости.
- При установке используйте только новое уплотнительное кольцо охладителя.
- Момент затяжки болта крепления при установке: 57 Н·м.

### 2 Замена элементов системы

#### ВНИМАНИЕ

*Соблюдайте меры предосторожности при работе с моторными маслами.*

### Автомобили с бензиновыми двигателями

#### Снятие и установка охладителя моторного масла

1. Слейте охлаждающую жидкость.
2. Слейте моторное масло.
3. Снимите и удалите в отходы масляный фильтр.

#### ВНИМАНИЕ

*Соблюдайте осторожность, чтобы не обжечься маслом.*

# Глава 9

## СИСТЕМА ПИТАНИЯ

### СОДЕРЖАНИЕ

1. Меры предосторожности при обслуживании системы питания .....	131	3. Элементы системы питания дизельных двигателей .....	140
2. Элементы системы питания бензиновых двигателей .....	131	4. Сервисные данные и спецификация .....	145

### 1 Меры предосторожности при обслуживании системы питания

1. Перед работой с любыми компонентами топливопроводов или топливных систем сбросьте давление в системе, чтобы предотвратить случайное разбрызгивание топлива. Топливо в топливной системе остается под высоким давлением даже при неработающем двигателе. Несоблюдение данной инструкции может привести к серьезной травме.

2. Не курите и не ходите с зажженной сигаретой или открытым огнем любого типа при работе с элементами или рядом с элементами, имеющими отношение к топливу. В таких ситуациях всегда присутствуют высокогорючие смеси, которые могут воспламениться. Несоблюдение данных инструкций может привести к серьезной травме.

3. Удалите все остатки топлива из моторного отсека. Если их не удалить, остатки топлива могут воспламениться, когда двигатель вернется к работе. Несоблюдение данной инструкции может привести к серьезной травме.

4. Не носите персональные электронные приборы, такие как сотовые телефоны, пейджеры или аудиооборудование любого типа при работе с элементами, связанными с топливом, или рядом с ними. В таких ситуациях всегда присутствуют высокогорючие смеси, которые могут воспламениться. Несоблюдение данных инструкций может привести к серьезной травме.

5. Всегда отсоединяйте провод массы аккумуляторной батареи при работе с системой улавливания паров топлива (EVAP) или компонентами, связанными с топливом. В таких ситуациях всегда присутствуют высокогорючие смеси, которые могут воспламениться. Несоблюдение данных инструкций может привести к серьезной травме.

6. При работе с топливом всегда соблюдайте соответствующие меры предосторожности и будьте готовы на случай разлива топлива. Пролитое топливо может воспламениться от горячих компонентов автомобиля или других источников воспламенения. Несоблюдение данных инструкций может привести к серьезной травме.

7. Медленно снимите крышку заливной горловины. Топливная система может быть под давлением. Если из крышки заливной горловины выходит пар или вы слышите шипящий звук, подождите, пока он не прекратится перед тем, как полностью снять крышку. В противном случае топливо может выплеснуться. Несоблюдение данных инструкций может привести к серьезной травме.

8. Избегайте контакта с топливом во время визуальной проверки наличия утечек топлива при работающем двигателе. Не проводите работы на топливной системе до тех пор, пока не в ней не будет сброшено давление и не остынет двигатель. Топливо в топливной системе высокого давления горячее и находится под очень высоким давлением. Топливо высокого давления может стать причиной порезов, а контакт с горячим топливом может привести к ожогам. Несоблюдение данных инструкций может привести к серьезной травме.

9. В случае разгерметизации или отсоединения компонентов топливной системы обязательно закрывайте отверстия с помощью заглушек и уплотнительных пробок, имеющихся в специальных комплектах запчастей.

**Дизельные двигатели:**

10. Запрещается разбирать топливный насос высокого давления дизельного двигателя или его форсунки.

11. Обязательно соблюдение чистоты внутри и вокруг системы топливоподдачи. Попадание грязи и других частиц приведет к выходу из строя прецизионных элементов.

12. Давление в топливопроводах высокого давления дизельного двигателя может достигать 1600 бар. Быть пре-

дельно осторожным при проверке утечек топлива на топливопроводах высокого давления. Проверку выполнять лучше всего при помощи листа бумаги. При обслуживании топливной системы надевать защитные очки и соответствующую защитную одежду. Топливо под таким давлением может разрезать в кожу, вызывая серьезную или смертельную травму.

13. Подождите не менее 15 минут после остановки двигателя, прежде чем приступать к ремонту системы впрыска топлива под высоким давлением.

### 2 Элементы системы питания бензиновых двигателей

#### ВНИМАНИЕ

Соблюдайте меры предосторожности при обслуживании системы питания.



Примечание

- Закройте все отверстия чистыми заглушками.
- При обращении с элементами необходимо соблюдать предельную чистоту.
- Очистите область вокруг снимаемого элемента и удалите из нее посторонний материал.
- Для сбора вытекающего топлива пользуйтесь подходящей бумажной салфеткой.

### Сброс остаточного давления в топливной магистрали

#### ВНИМАНИЕ

- Описанные ниже действия позволяют предотвратить разливание топлива при снятии деталей топливной системы.

Издательство «Монолит»

Более детально ознакомиться с книгой можно на сайте издательства Монолит <https://monolith.in.ua>

Полную версию книги в электронном виде можно приобрести на сайте <https://krutilvertel.com>

# Глава 10

## СИСТЕМА УПРАВЛЕНИЯ ДВИГАТЕЛЕМ

### СОДЕРЖАНИЕ

1. Описание и меры предосторожности .....	147	4. Электронный модуль управления двигателем (ECM) .....	150
2. Педаль акселератора и трос управления (при наличии) .....	148	5. Датчики системы .....	151
3. Дроссельная заслонка (только автомобили с бензиновыми двигателями) ....	149	6. Специальные инструменты и приспособления .....	154

## 1 Описание и меры предосторожности

### Описание системы

Система управления двигателем состоит из трех основных частей: электронного модуля управления двигателем (ECM), датчиков и исполнительных элементов. Данная система управляет количеством впускного воздуха, количеством впрыскиваемого топлива, углом опережения зажигания и другими параметрами при работе двигателя.

В системе управления двигателем в качестве входных элементов используются датчики для измерения различных входных сигналов (температуры, давления и т.д.) и преобразования их в соответствующие электрические сигналы. Функция электронного модуля управления двигателем заключается в том, чтобы получать входные сигналы от датчиков и выполнять расчеты в соответствии с заданной программой, генерируя соответствующие управляющие сигналы, и направлять их в цепи привода исполнительных элементов. Каждая цепь силового питания активирует исполнительный элемент для выполнения различных действий, что позволяет двигателю работать на основе программы, записанной в память блока управления двигателем. Кроме того, система диагностики неисправностей блока управления двигателем следит за каждым компонентом или управляет работой системы. В случае определения и подтверждения неисправности она занесет в память код неисправности. В случае обнаружения исчезновения ошибки, система снова начнет использовать нормальную величину.

### Работа системы

1. Рассчитывает расхода воздуха в соответствии с газо-термодинамикой двигателя.

Модуль управления двигателем рассчитывает расход воздуха и массу воздуха, поступающего в цилиндры двигателя, с помощью сигналов давления/температуры воздуха на впуске, а затем корректирует объем впрыскиваемого топлива таким образом, чтобы соотношение воздуха и топлива отвечало определенным требованиям при различных условиях движения.

2. Регулирование крутящего момента: Модуль управления двигателем оценивает текущий крутящий момент двигателя, необходимый в соответствии с сигналами датчика положения педали акселератора, и контролирует развиваемый двигателем крутящий момент в соответствии с информацией от этого датчика.

3. Определяет текущее положение коленчатого вала и частоту вращения двигателя:

Модуль управления двигателем определяет положение и частоту вращения коленчатого вала в соответствии с сигналами от импульсного колеса и точно управляет фазированием впрыскивания топлива и углом опережения зажигания.

4. Определяет порядок работы цилиндров:

Модуль управления двигателем распознает верхнюю мертвую точку для поршня первого цилиндра с помощью датчика положения распределительного вала, чтобы определить последовательность работы цилиндров двигателя.

5. Снижение токсичности:

Трехкомпонентный каталитический нейтрализатор преобразует токсичные вещества, содержащиеся в отработавших газах, в безвредные соединения и выводит их в атмосферу. Как только двигатель будет прогрет до нормальной температуры, блок управления двигателем включает управление подачей топлива с

обратной связью для корректировки состава топливоздушной смеси, обеспечивая тем самым максимальную эффективность работы нейтрализатора.

### Меры предосторожности

#### Общие меры предосторожности при проведении ремонта и технического обслуживания

1. Для выполнения проверки системы управления двигателем можно использовать только цифровой мультиметр.
2. При проведении работ используйте только оригинальные компоненты, иначе не гарантируется нормальная работа системы.
3. При проведении работ по ремонту и техническому обслуживанию используйте только неэтилированный бензин.
4. Соблюдать нормативные последовательности операций при выполнении диагностических и ремонтных работ.
5. Запрещено разбирать компоненты системы управления двигателем при выполнении ремонтных работ.
6. Когда вы держите электронные компоненты (модуль управления двигателем, датчик и т.д.) при проведении ремонтных работ, соблюдать осторожность, чтобы не уронить их.
7. Примите меры к защите окружающей среды и правильно утилизировать отходы.

#### Меры предосторожности при проведении ремонтных работ

1. Следите за тем, чтобы случайно не снять какой-либо элемент системы



# Глава 11

## СИСТЕМА ВПУСКА И ВЫПУСКА

### СОДЕРЖАНИЕ

1. Система впуска.....	155	4. Системы снижения токсичности отработавших газов.....	170
2. Система выпуска .....	159	5. Специальный инструмент и приспособления .....	173
3. Система наддува воздуха (только автомобили с дизельными двигателями).....	167		

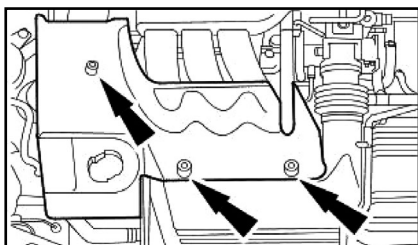
## 1 Система впуска

### Воздушный фильтр

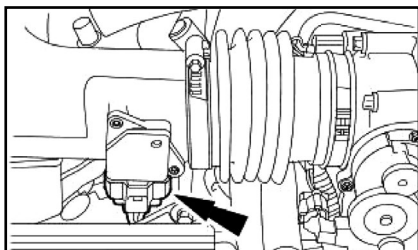
#### Автомобили с бензиновыми двигателями

##### Снятие и установка фильтрующего элемента

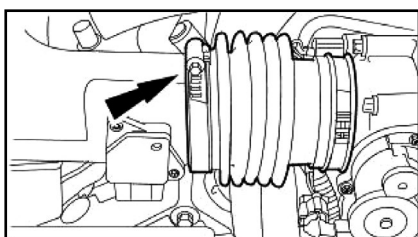
1. Снимите декоративную крышку двигателя.



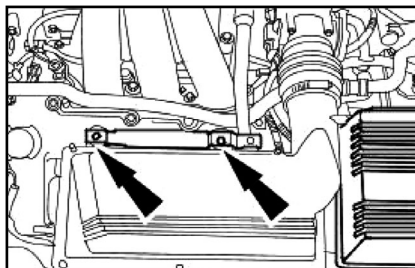
2. Отсоедините электрический разъем датчика массового расхода воздуха (MAF).



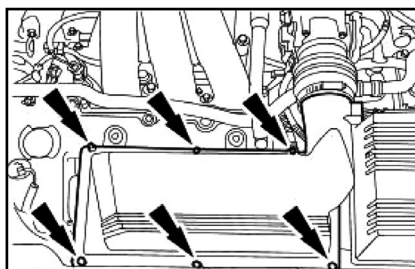
3. Ослабьте хомут крепления и затем отсоедините выпускную трубку воздушного фильтра.



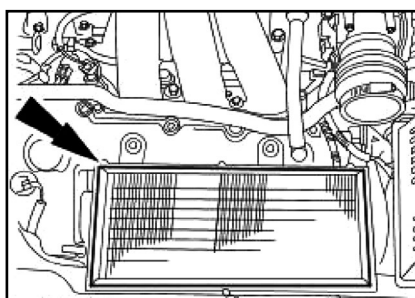
4. Снимите монтажную пластину декоративной крышки двигателя.



5. Отверните винты крепления и снимите крышку корпуса воздушного фильтра.



6. Извлеките фильтрующий элемент из корпуса воздушного фильтра.

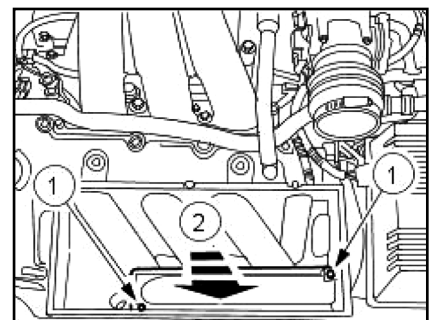


7. Установка выполняется в порядке, обратном порядку снятия.

##### Снятие и установка корпуса воздушного фильтра

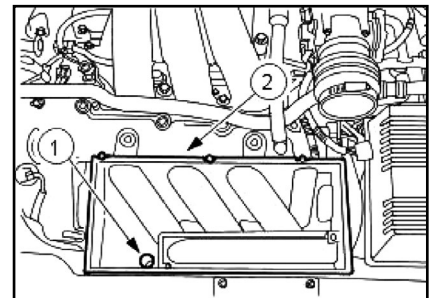
1. Снимите фильтрующий элемент воздушного фильтра.

2. Отверните винты крепления (1) и затем снимите впускной патрубок корпуса воздушного фильтра по направлению стрелки (2).



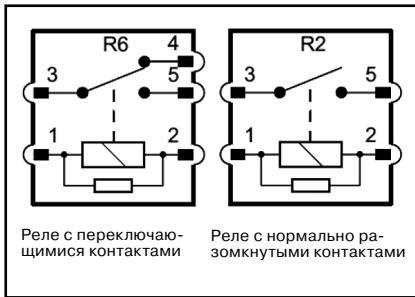
3. Снимите корпус воздушного фильтра (2) с установочных втулок (1).

**!** *Примечание*  
При установке убедитесь, что установочный штифт корпуса правильно вставлен во втулку удерживающего кронштейна.

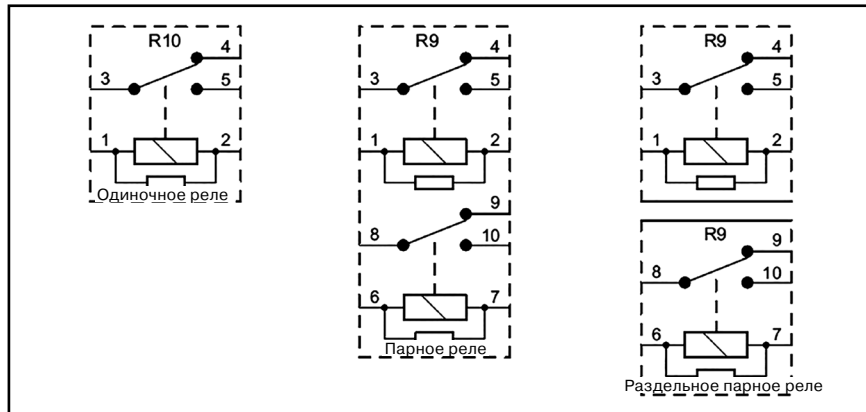


4. Установка выполняется в порядке, обратном порядку снятия.

Примеры:



Примеры:

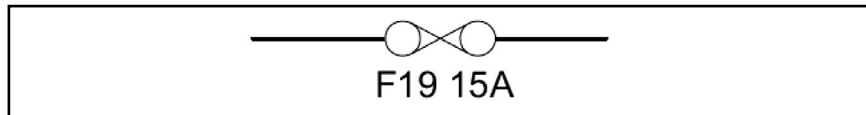


**2. Необслуживаемые реле:**

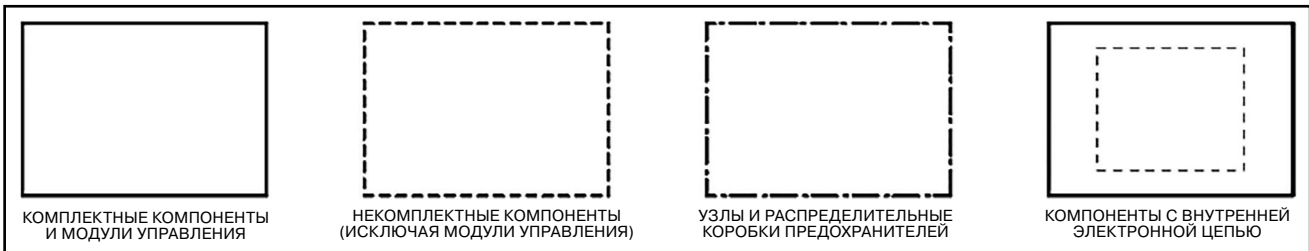
- Расположены в обоих блоках предохранителей.
- Являются составной частью печатной платы (ПП) блока предохранителей и располагаются поодиночке или парами.
- Применяется система нумерации выводов по стандарту ISO: 1, 2, 3, 4, 5 (одиночное реле или реле верхней пары) и 6, 7, 8, 9, 10 (реле нижней пары).
- Обозначаются номером и литерой «R», уникальными только для того блока предохранителей, в котором оно расположено.
- Парные реле обычно изображаются отдельно.

**Предохранители**

Все предохранители находятся в блоках предохранителей. Каждый предохранитель обозначается номером и литерой «F», уникальными только для того блока предохранителей, в котором он расположен.



**Изображения компонентов**



**4 Электросхемы**

**Перечень электросхем**

• Аккумуляторная батарея, стартер, генератор (автомобили с бензиновыми двигателями) .....	324	• Наружное освещение: переднее — автоматические фары.....	348
• Аккумуляторная батарея, стартер, генератор (автомобили с дизельными двигателями) .....	325	• Наружное освещение: переднее – не автоматические фары. Дневные ходовые огни .....	350
• Система управления двигателем – автомобили с бензиновыми двигателями объемом 2,5 и 3,0 л .....	326	• Наружное освещение: заднее (автомобили с кузовом “седан”) .....	352
• Система управления двигателем – автомобили с бензиновым двигателем объемом 2,1 л .....	330	• Наружное освещение: заднее (автомобили с кузовом “универсал”).....	354
• Система управления двигателем – автомобили с дизельными двигателями .....	334	• Внутреннее освещение .....	356
• Система управления двигателем – автомобили с дизельным двигателем объемом 2,2 л и с сажевым фильтром .....	338	• Подсветка с регулируемым затемнением .....	358
• Автоматическая коробка передач - автомобили с бензиновыми двигателями .....	339	• Передний стеклоочиститель и омыватель – без датчика дождя .....	360
• Антипробуксовочная система .....	340	• Передний стеклоочиститель и омыватель – с датчиком дождя .....	361
• Система динамической стабилизации автомобиля.....	342	• Корректор фар.....	362
• Автоматическая коробка передач - автомобили с дизельными двигателями .....	344	• Задний стеклоочиститель и омыватель (только автомобили с кузовом “универсал”) .....	363
• Система контроля давления в шинах.....	345	• Система климат-контроля .....	364
• Комбинация приборов .....	346	• Вспомогательное электрооборудование.....	365
		• Обогрев стекол и зеркал .....	366
		• Электрические стеклоподъемники.....	368
		• Потолочный люк.....	371

**N** коричневый  
**B** черный  
**W** белый  
**K** розовый

**G** зеленый  
**R** красный  
**Y** желтый  
**O** оранжевый

**S** синевато-серый, сизый  
**L** светлый (белый)  
**U** синий  
**P** пурпурный (фиолетовый)

**BRD** желто-коричневый  
**BOF** оптоволоконно (сеть D2B)  
**SCR** прозрачный

**Аккумуляторная батарея, стартер, генератор (автомобили с бензиновыми двигателями)**

