

# Naval Jolion с 2020 г. Руководство по ремонту и эксплуатации

<b>1 ДЕЙСТВИЯ В ЧРЕЗВЫЧАЙНЫХ СИТУАЦИЯХ</b>	
Перегрев двигателя.....	1•1
Запуск двигателя от сторонней аккумуляторной батареи.....	1•1
Замена колеса.....	1•2
Предохранители.....	1•4
Буксировка.....	1•5
<b>2А ЕЖЕДНЕВНЫЕ ПРОВЕРКИ И ОПРЕДЕЛЕНИЕ НЕИСПРАВНОСТЕЙ</b>	2А•7
<b>2В ЭКСПЛУАТАЦИЯ АВТОМОБИЛЯ В ЗИМНИЙ ПЕРИОД</b>	2В•23
<b>2С ПОЕЗДКА НА СТО</b>	2С•25
<b>3 ЭКСПЛУАТАЦИЯ И ОБСЛУЖИВАНИЕ АВТОМОБИЛЯ</b>	
Эксплуатация автомобиля.....	3•27
Обслуживание автомобиля.....	3•49
Технические характеристики.....	3•51
<b>4 ПРЕДОСТЕРЕЖЕНИЯ И ПРАВИЛА ТЕХНИКИ БЕЗОПАСНОСТИ ПРИ ВЫПОЛНЕНИИ РАБОТ НА АВТОМОБИЛЕ</b>	4•53
<b>5 ОСНОВНЫЕ ИНСТРУМЕНТЫ, ИЗМЕРИТЕЛЬНЫЕ ПРИБОРЫ И МЕТОДЫ РАБОТЫ С НИМИ</b>	
Базовый комплект необходимых инструментов.....	5•55
Методы работы с измерительными приборами.....	5•57
<b>6А МЕХАНИЧЕСКАЯ ЧАСТЬ ДВИГАТЕЛЯ (143 Л.С.)</b>	
Технические данные.....	6А•59
Обслуживание.....	6А•59
Привод газораспределительного механизма.....	6А•69
Головка блока и ГРМ.....	6А•71
Блок цилиндров и поршневая группа.....	6А•79
Приложение к главе.....	6А•87
<b>6В МЕХАНИЧЕСКАЯ ЧАСТЬ ДВИГАТЕЛЯ (150 Л.С.)</b>	
Технические данные.....	6В•90
Обслуживание.....	6В•90
Привод газораспределительного механизма.....	6В•94
Головка блока и ГРМ.....	6В•96
Блок цилиндров и поршневая группа.....	6В•104
Приложение к главе.....	6В•111
<b>7 СИСТЕМА ПИТАНИЯ И УПРАВЛЕНИЯ ДВИГАТЕЛЯ</b>	
Система управления двигателем GW4G15K.....	7•112
Система управления двигателем GW4B15.....	7•123
Система питания двигателем GW4G15K.....	7•130
Система питания двигателем GW4B15.....	7•136
Приложение к главе.....	7•141
<b>8 СИСТЕМА СМАЗКИ</b>	
Система смазки двигателя GW4G15K.....	8•142
Система смазки двигателя GW4B15.....	8•147
Приложение к главе.....	8•152
<b>9 СИСТЕМА ОХЛАЖДЕНИЯ</b>	
Система охлаждения двигателя GW4G15K.....	9•153
Система охлаждения двигателя GW4B15.....	9•164
Приложение к главе.....	9•167
<b>10 СИСТЕМА ВПУСКА И ВЫПУСКА</b>	
Система впуска (GW4G15K).....	10•168
Система впуска (GW4B15).....	10•175
Система выпуска (GW4G15K).....	10•177
Система выпуска (GW4B15).....	10•183
Приложение к главе.....	10•187
<b>11А МЕХАНИЧЕСКАЯ ТРАНСМИССИЯ</b>	
Технические данные.....	11А•189
Обслуживание.....	11А•189
Гидропривод выключения сцепления.....	11А•191
Муфта сцепления.....	11А•195
Коробка передач в сборе.....	11А•196
Разборка и сборка коробки передач.....	11А•200
Механизм выбора и включения передач.....	11А•210
Приложение к главе.....	11А•214
<b>11В АВТОМАТИЧЕСКАЯ ТРАНСМИССИЯ</b>	
Технические данные.....	11В•216
Обслуживание.....	11В•216
Коробка передач в сборе.....	11В•225
Элементы коробки передач.....	11В•228
Приложение к главе.....	11В•241
<b>12 ПРИВОДНЫЕ ВАЛЫ</b>	
Компоненты.....	12•242
Приводные валы в сборе.....	12•243
<b>13 ХОДОВАЯ ЧАСТЬ</b>	
Технические данные.....	13•245
Передняя подвеска.....	13•245
Задняя подвеска.....	13•251
Колеса и шины.....	13•253
Приложение к главе.....	13•256
<b>14 ТОРМОЗНАЯ СИСТЕМА</b>	
Технические данные.....	14•257
Передние тормозные механизмы.....	14•258
Задние тормозные механизмы.....	14•263
Гидравлическая система.....	14•264
Вакуумный усилитель тормозов.....	14•267
Стояночный тормоз.....	14•269
Системы активной безопасности.....	14•270
Приложение к главе.....	14•273
<b>15 РУЛЕВОЕ УПРАВЛЕНИЕ</b>	
Компоненты системы.....	15•274
Рулевая колонка и рулевое колесо.....	15•275
Рулевой механизм.....	15•278
Приложение к главе.....	15•281

## СОДЕРЖАНИЕ

---

### 16 КУЗОВ

Экстерьер .....	16•282
Интерьер.....	16•287
Двери .....	16•295
Остекление .....	16•299
Сиденья .....	16•303
Кузовные размеры .....	16•309
Приложение к главе .....	16•315

### 17 ПАССИВНАЯ БЕЗОПАСНОСТЬ

Ремни безопасности .....	17•316
Подушки безопасности.....	17•320
Приложение к главе .....	17•329

### 18 СИСТЕМА КЛИМАТ-КОНТРОЛЯ

Технические данные и компоненты.....	18•330
Обслуживание системы .....	18•331
Элементы системы .....	18•341
Приложение к главе .....	18•348

### 19А ЭЛЕКТРООБОРУДОВАНИЕ ДВИГАТЕЛЯ

Система пуска.....	19А•350
Система подзарядки.....	19А•352
Аккумуляторная батарея.....	19А•355
Приложение к главе .....	19А•359

### 19В ЭЛЕКТРООБОРУДОВАНИЕ И ЭЛЕКТРОСИСТЕМЫ АВТОМОБИЛЯ

Система освещения.....	19В•361
Очиститель и омыватель .....	19В•366
Комбинация приборов и проекционный дисплей .....	19В•370
Электростеклоподъемники .....	19В•371
Мультимедийная система .....	19В•373
Люк крыши .....	19В•374

Система помощи при парковке .....	19В•378
Система защиты от угона (в зависимости от комплектации) .....	19В•382
Приложение к главе .....	19В•385

### 20 ЭЛЕКТРОСХЕМЫ

Использование электросхем .....	20•387
<b>Электросхемы</b> .....	20•391
Задний очиститель .....	20•392
Замок двери багажного отделения.....	20•392
Интеллектуальная система переднего обзора .....	20•392
Комбинированные приборы .....	20•392
Мультимедийная система .....	20•393
Насос омывателя.....	20•394
Передний очиститель и омыватель .....	20•394
Переключатель центрального замка .....	20•395
Подушки безопасности .....	20•395
Распределение массы .....	20•396
Распределение питания .....	20•402
Сервопривод переднего сиденья .....	20•408
Система мониторинга давления в шинах .....	20•408
Система пассивного доступа .....	20•409
Система радаров предотвращения столкновения.....	20•411
Система стабилизации ESP .....	20•411
Система управления двигателем .....	20•412
Система управления трансмиссией .....	20•414
Усилитель руля .....	20•416
Фары головного освещения, левая LED.....	20•416
Фары головного освещения, левая галоген .....	20•417
Фары головного освещения, правая LED.....	20•417
Фары головного освещения, правая галоген .....	20•418
Центральный замок .....	20•418
Центральный переключатель управления .....	20•419

<b>ТОЛКОВЫЙ СЛОВАРЬ</b> .....	С•420
-------------------------------	-------

# ВВЕДЕНИЕ

Naval Jolion – компактный кроссовер китайской компании, пришедший на смену устаревшему Naval H2. Название Jolion образовано сочетанием слов «Joy» и «Lion» (в переводе на русский – «радость» и «лев» соответственно). Мировой дебют кроссовера состоялся 23 ноября 2020 года на автовыставке в Гуанчжоу, причем там он был представлен под «китайским названием» Chulian (с иероглифов переводится как «первая любовь»). При этом в качестве концептуальной модели F&L (что опять-таки означает «First Love», то есть «первая любовь») пятидверка впервые показала широкой общественности лишь в конце сентября того же года на Пекинском автосалоне. Для России же выбрали совершенно другое имя – Jolion.



В основе машины лежит модульная платформа L.E.M.O.N., в которой широко используются высокопрочные сорта стали, благодаря чему она имеет повышенную жесткость силовой структуры несущего кузова. Спереди на автомобиль устанавливается независимая подвеска с классическими стойками типа МакФерсон, а вот конструкция задней оси зависит от модификации: на переднеприводных машинах применяется полузависимая система с балкой кручения, а на полноприводных – многорычажная архитектура. По умолчанию кроссовер имеет реечный рулевой

механизм с интегрированным активным электроусилителем управления. Все колеса пятидверки вмещают дисковые тормоза (на передней оси – вентилируемые), дополненные ABS, EBD и иными электронными помощниками.



Внешне Jolion обладает броским, привлекательным, современным дизайном – грозные фары, шестиугольная решетка радиатора и бампер с клякмами, покатая крыша, выразительные боковины и правильные росчерки колесных арок, изящная корма с эффектными фонарями-бумерангами, крупной пятой дверью и аккуратным бампером – все в этом автомобиле говорит о его динамике и функциональности.



По своим габаритам он является представителем компактного сегмента: его длина составляет 4472 мм, ширина – 1841 мм, высота – 1574 мм. Колесная база кроссовера 2700 мм, а его дорожный просвет составляет почти 193 мм. Снаряженная масса Jolion ва-

рьируется от 1420 до 1506 кг, в зависимости от модификации.

Интерьер компакт-кроссовера выполнен в духе минимализма, а основной акцент здесь сделан на двух цветных дисплеях: прямо перед водителем располагается 10.25-дюймовое табло цифровой комбинации приборов, а над центральной консолью возвышается 12.3-дюймовый тачскрин информационно-развлекательного комплекса. Гармонично вписываются во внутреннее убранство и стильный мульти-руль с трехспицевым ободом, и симметричные дефлекторы вентиляции.

Под капотом у Jolion установлен четырехцилиндровый бензиновый двигатель рабочим объемом 1.5 л, турбокомпрессором, распределенным впрыском топлива, 16-клапанной ГБЦ и двумя распредвалами с фазовращателями мощностью 143 л.с. На полноприводной модели установлен также 1,5-литровый мотор, но мощностью 150 л.с.



В стандартной комплектации компактный SUV снабжается 6-скоростной МКПП и передним приводом, в виде опции ему полагается 7-диапазонный «робот» DCT с двойным сцеплением мокрого типа (на полноприводных машинах является безальтернативным). Что касается полного привода, то он у пятидверки устроен по классической схеме – при необходимости до 50% крутящего момента уходит на колеса задней оси с помощью многодисковой муфты.

**В данном руководстве приводятся указания по эксплуатации и ремонту всех модификаций Haval Jolion выпускаемых с 2020 года.**

Haval Jolion		
1.5 (GW4G15K) Годы выпуска: с 2020 по настоящее время Тип кузова: кроссовер Объем двигателя: 1497 см <sup>3</sup>	Дверей: 5 КП: мех./роб.	Топливо: бензин Емкость топливного бака: 55 л Расход (город/шоссе): 9.9/6.1 л/100 км
1.5 (GW4B15) Годы выпуска: с 2020 по настоящее время Тип кузова: кроссовер Объем двигателя: 1499 см <sup>3</sup>	Дверей: 5 КП: мех./роб.	Топливо: бензин Емкость топливного бака: 55 л Расход (город/шоссе): 10.4/6.9 л/100 км

Издательство «Монолит»

Более детально ознакомиться с книгой можно на сайте издательства Монолит <https://monolith.in.ua>

Полную версию книги в электронном виде можно приобрести на сайте <https://krutilvertel.com>

## Определение неисправностей двигателя по состоянию свечей зажигания

Полезную для водителя информацию о работе бензинового двигателя и его отдельных агрегатов несут свечи зажигания. По их внешнему виду можно своевременно определить нарушения в работе двигателя, что позволит устранить неисправность на раннем этапе, повысить топливную экономичность и мощностные показатели двигателя.

Немаловажный момент: осмотр свечей зажигания необходимо проводить после продолжительной работы двигателя, лучше всего после длительной поездки по автомагистрали. Очень часто некоторые автолюбители выкручивают свечи для определения причины неустойчивой работы двигателя непосредственно после холодного пуска при отрицательной температуре окружающего воздуха, и, обнаружив черный нагар, делают неправильный вывод. Хотя на самом деле причиной возникновения такого нагара является принудительное обогащение смеси во время работы двигателя в режиме холодного старта, а причина нестабильной работы – плохое состояние высоковольтных проводов.

Поэтому, как уже было сказано выше, при обнаружении отклонений от нормы в работе двигателя необходимо проехать на изначально чистых свечах как минимум 250–300 км, и только после этого производить диагностику.

### 1. Свеча зажигания из нормально работающего двигателя.

Юбка центрального электрода имеет светло-коричневый цвет, нагар и отложения минимальны, полное отсутствие следов масла. Такой двигатель обеспечивает оптимальные показатели расхода топлива и моторного масла.

### 2. Свеча из двигателя с повышенным расходом топлива.

Центральный электрод такой свечи покрыт бархатисто-черным нагаром. Причинами этого могут быть богатая воздушно-топливная смесь (неправильная регулировка карбюратора или неисправность системы электронного впрыска), засорение воздушного фильтра.

### 3. Свеча из двигателя, топливовоздушная смесь которого в отличие от предыдущего случая слишком обеднена.

Цвет электрода такой свечи зажигания от светло-серого до белого. При работе на бедной смеси эффективная мощность двигателя падает. При использовании такой смеси она долго не воспламеняется, а процесс сгорания происходит с нарушениями, сопровождаемыми неравномерной работой двигателя.

### 4. Свеча с юбкой электрода, которая имеет характерный оттенок цвета красного кирпича.

Такая окраска вызвана работой двигателя на топливе с избыточным количеством присадок, имеющих в своем составе соли металлов. Длительное использование такого топлива приводит к

образованию на поверхности изолятора токопроводящего налета. Образование искры будет происходить не между электродами свечи, а в месте наименьшего зазора между наружным электродом и изолятором. Это приведет к пропускам зажигания и нестабильной работе двигателя.

### 5. Свеча имеет ярко выраженные следы масла, особенно на резьбовой части.

Двигатель с такими свечами зажигания после длительной стоянки склонен некоторое время «троить», в это время из выхлопной трубы выходит характерный бело-синий дым. Затем, по мере прогрева, работа двигателя стабилизируется. Причиной неисправности является неудовлетворительное состояние маслоотражательных колпачков, что приводит к перерасходу масла. Процесс замены маслоотражательных колпачков описан в главе «Механическая часть двигателя».

### 6. Свеча зажигания из неработающего цилиндра.

Центральный электрод такой свечи, а также его юбка покрыты плотным слоем масла смешанного с каплями несгоревшего топлива и мелкими частицами от разрушений, произошедших в этом цилиндре. Причина такой неисправности – разрушение одного из клапанов или поломка перегородок между поршневыми кольцами с попаданием металлических частиц между клапаном и его седлом. Симптомы такой неисправности: двигатель «троит» не переставая, заметна значительная потеря мощности, многократно возрастает расход топлива. При появлении таких симптомов затягивать с поиском неисправности нельзя. Необходимо осмотреть свечи зажигания как можно скорее. Для устранения неполадок в описанном случае необходим капитальный ремонт двигателя.

### 7. Свеча зажигания с полностью разрушенным центральным электродом и его керамической юбкой.

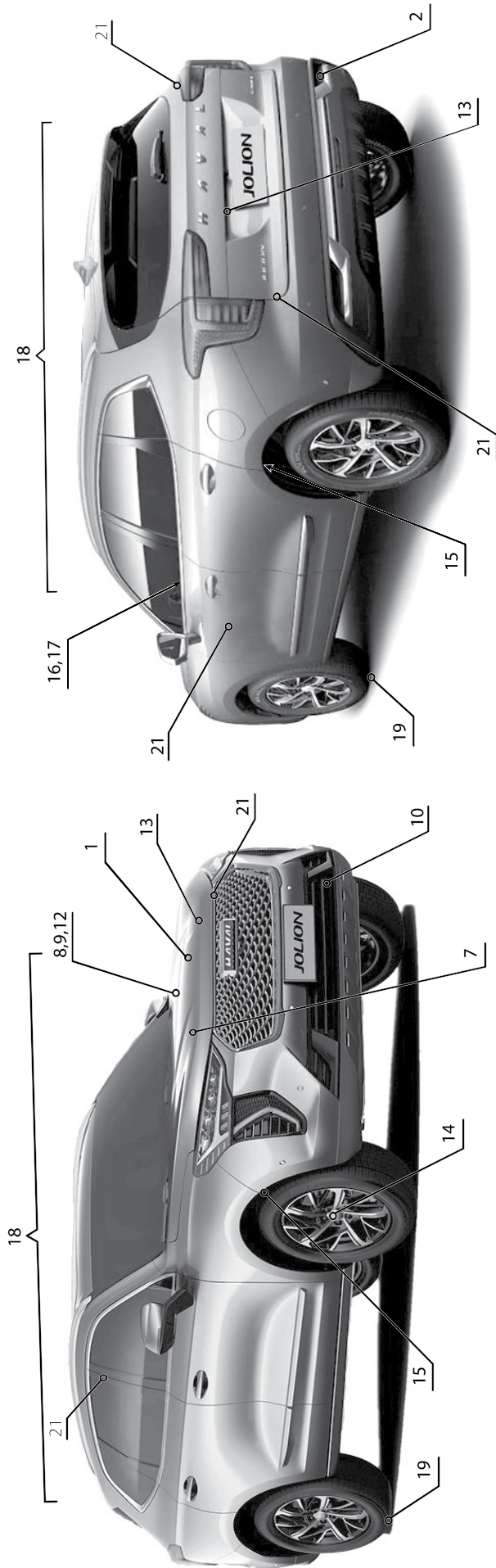
Причиной такой неисправности могли стать длительная работа двигателя с детонацией, применение топлива с низким октановым числом, очень раннее зажигание или просто бракованная свеча. Симптомы работы двигателя при этом сходны с предыдущим случаем. Владельцу автомобиля повезет, если частицы центрального электрода сумеют проскочить в выхлопную систему, не застряв под выпускным клапаном, в противном случае не избежать ремонта головки блока цилиндров.

### 8. Свеча зажигания имеет электрод, покрытый зольными отложениями.

При этом цвет отложений не играет решающей роли. Причина такого нагара – сгорание масла вследствие износа или залипания маслоотражательных поршневых колец. На двигателе наблюдается повышенный расход масла, из выхлопной трубы валит синий дым. Процедура замены поршневых колец описывается в главе «Механическая часть двигателя».

Состояние свечей зажигания рекомендуется также проверять при проведении планового технического обслуживания автомобиля. При этом необходимо измерять величину зазора между электродами свечи и удалять нагар металлической щеткой. Удаление нагара пескоструйной машиной может привести к возникновению микротрещин, которые в дальнейшем перерастут в более серьезные дефекты, что, в конечном итоге, приведет к случаю, описанному в пункте 7. Кроме того, рекомендуется менять местами свечи зажигания, поскольку температурные режимы работы различных цилиндров двигателя могут быть не одинаковы (например, средние цилиндры двигателей с центральным впрыском топлива работают при более высоких температурах, чем крайние).





Приведенные иллюстрации упростят определение той или иной неисправности. Заметив любые отклонения от нормы на вашем автомобиле (посторонние шумы, стук, течи, признаки неравномерного износа, нарушения в управляемости и т.п.) локализируйте место признака неисправности, сопоставьте его с рисунком и обратитесь к таблице по соответствующей ссылке. Если не удается определить точный источник посторонних шумов, то необходимо сделать это хотя бы приблизительно. Затем, используя иллюстрации и таблицу выявить конкретную неисправность.

На рисунке и в таблице ниже приведены самые распространенные источники шумов, однако сходные признаки могут возникать и в других местах автомобиля.

Если невозможно определить местоположение неисправности по рисунку, то необходимо попытаться выявить причину по основным категориям и пунктам, приведенным в таблице.



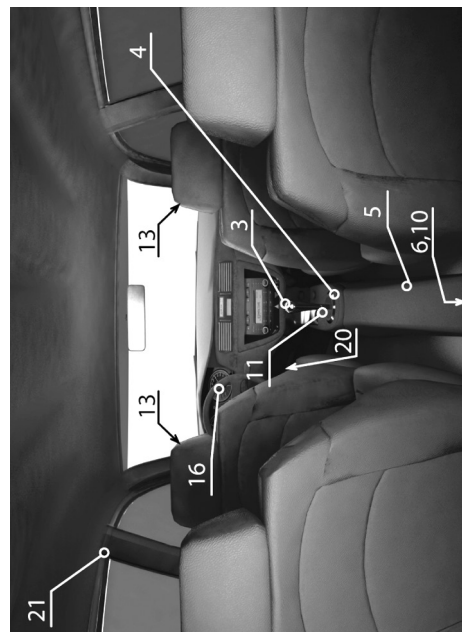
**Примечание:**

На рисунке следующие позиции указывают:

13 – Амортизаторные стойки передней подвески

20 – Педальный узел

6, 10 – Редуктор задней главной передачи



# Глава 6А

## МЕХАНИЧЕСКАЯ ЧАСТЬ ДВИГАТЕЛЯ (143 Л.С.)

### СОДЕРЖАНИЕ

1. Технические данные.....	59	4. Головка блока и ГРМ.....	71
2. Обслуживание .....	59	5. Блок цилиндров и поршневая группа.....	79
3. Привод газораспределительного механизма.....	69	Приложение к главе .....	87

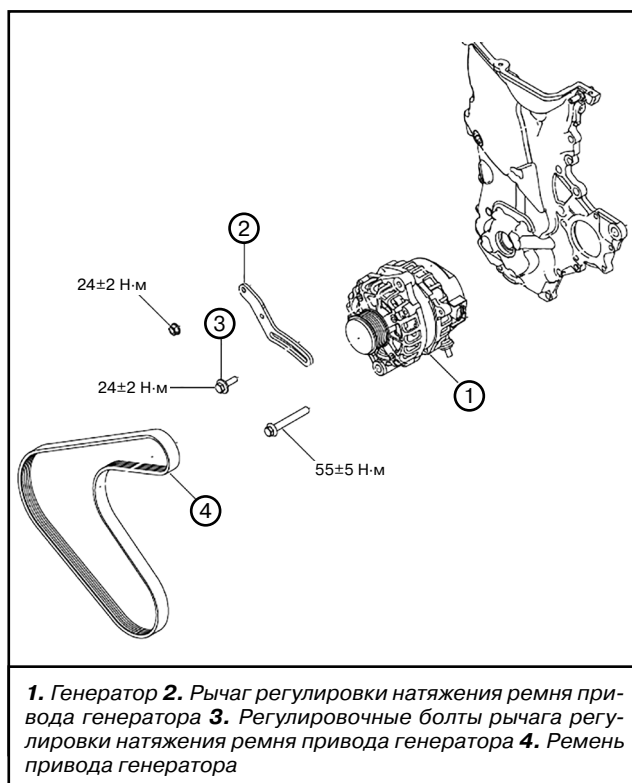
## 1 Технические данные

### Основные технические характеристики

Характеристика	Параметры
Модель двигателя	GW4G15K
Тип	Рядный, четырехтактный, жидкостное охлаждение, электрический жидкостный насос, камеры сгорания купольного типа, система многоточечного впрыска топлива с электронным управлением, 16 клапанов, два верхних распределительных вала с цепным приводом, система изменения фаз газораспределения, комбинированная система смазки (под давлением и разбрызгиванием), турбокомпрессор
Диаметр цилиндра x ход поршня (мм x мм)	75x84,7
Объем двигателя (л)	1,497
Степень сжатия	9,3: 1
Максимальная мощность нетто (кВт при об/мин)	105 при 5600-6000
Максимальный крутящий момент (Н·м при об/ми )	210/2000—4400
Частота вращения холостого хода (об/мин)	750±100

## 2 Обслуживание

### Ремень привода генератора



# Глава 6В

## МЕХАНИЧЕСКАЯ ЧАСТЬ ДВИГАТЕЛЯ (150 Л.С.)

### СОДЕРЖАНИЕ

1. Технические данные.....	90	4. Головка блока и ГРМ.....	96
2. Обслуживание .....	90	5. Блок цилиндров и поршневая группа.....	104
3. Привод газораспределительного механизма .....	94	Приложение к главе .....	111

## 1 Технические данные

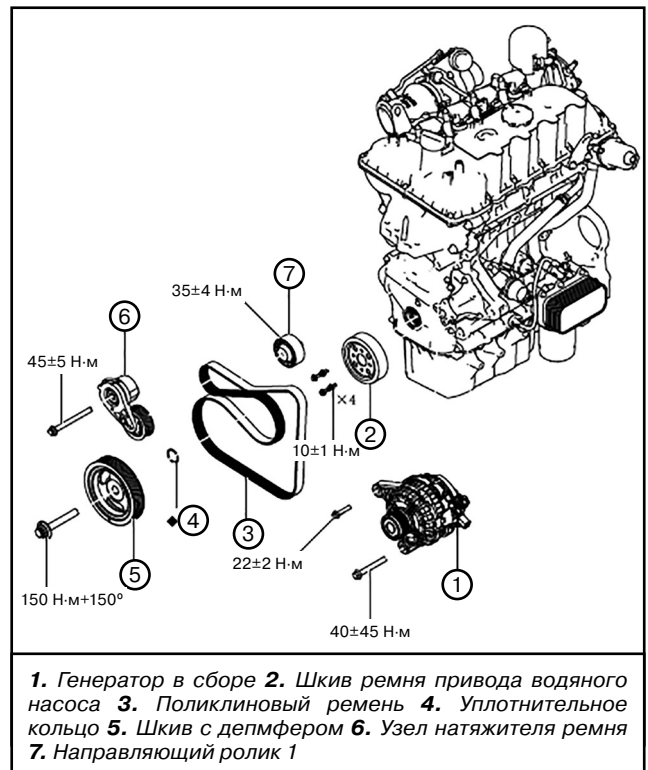
### Основные технические характеристики

Характеристика	Параметры
Модель двигателя	GW4B15
Тип	Рядный, четырехтактный, жидкостное охлаждение, электрический жидкостный насос, камеры сгорания купольного типа, система многоточечного впрыска топлива с электронным управлением, 16 клапанов, два верхних распределительных вала с цепным приводом, система изменения фаз газораспределения, комбинированная система смазки (под давлением и разбрызгиванием), турбокомпрессор
Диаметр цилиндра x ход поршня (мм x мм)	76x82,6
Объем двигателя (л)	1,499
Степень сжатия	11,8:1
Максимальная мощность нетто (кВт при об/мин)	110 при 5600
Максимальный крутящий момент (Н·м при об/мин)	280/1400—3000
Частота вращения холостого хода (об/мин)	750±25

## 2 Обслуживание

### Ремень привода навесного оборудования

#### Компоненты



1. Генератор в сборе
2. Шкив ремня привода водяного насоса
3. Поликлиновый ремень
4. Уплотнительное кольцо
5. Шкив с депмфером
6. Узел натяжителя ремня
7. Направляющий ролик

# Глава 7

## СИСТЕМА ПИТАНИЯ И УПРАВЛЕНИЯ ДВИГАТЕЛЯ

### СОДЕРЖАНИЕ

1. Система управления двигателем GW4G15K.....	112	4. Система питания двигателем GW4B15.....	136
2. Система управления двигателем GW4B15.....	123	Приложение к главе.....	141
3. Система питания двигателем GW4G15K.....	130		

### 1 Система управления двигателем GW4G15K

#### Меры предосторожности

- Используйте только оригинальные детали. В противном случае это может привести к неправильной работе системы управления.
- Выполняйте требования руководств по ремонту и техническому обслуживанию.
- Запрещается разбирать компоненты системы управления.
- Для проверки входных и выходных электрических сигналов не допускается прокалывать оболочки проводов.
- При разборке электронных компонентов (электронные блоки управления, датчики) избегайте ударов по ним и не допускайте их падения на землю.
- Во избежание повреждения разъема или попадания инородных материалов в разъем, влияющих на нормальную работу системы управления, запрещается произвольно снимать какие-либо части системы управления или ее разъемы.
- При отсоединении и подсоединении разъема зажигание должно быть выключено. В противном случае могут быть повреждены электрические компоненты. Во время работ по техническому обслуживанию, которые могут привести к повышению температуры, запрещается использование условий, при которых температура электронного блока управления превышает 80 °С.
- Отходы, образующиеся в процессе технического обслуживания, следует утилизировать в соответствии с требованиями местного законодательства.
- Перед проверкой искры необходимо сбросить давление в топливной системе, при этом время обнаружения искры должно быть, как можно

меньшим. В противном случае большое количество несгоревшего топлива попадет в выхлопную систему и повредит трехкомпонентный каталитический нейтрализатор.

- Регулировка частоты вращения холостого хода выполняется системой управления, ручная регулировка не требуется.
- При подсоединении проводов к аккумуляторной батарее не перепутайте “положительный” и “отрицательный” полюса, чтобы не повредить электронные компоненты.
- При работающем двигателе запрещается отсоединять провода от аккумуляторной батареи.

#### При замене DV-E (корпус дроссельной заслонки) требуется запуск первоначального самообучения



**Примечание:**  
Операция очистки DV-E не требует запуска первоначального самообучения.

1. Когда напряжение аккумуляторной батареи равно [10В, 16В], а температура воздуха на впуске составляет [5°С, 100°С], включите зажигание, двигатель остается в выключенном состоянии. Через диагностический тестер подайте соответствующую команду в течение более 1 с.
2. Через 10 секунд после того, как диагностический тестер отправит команду начала самообучения дроссельной заслонки, выключите зажигание.
3. Через 720 секунд после выключения зажигания можно снова включить зажигание и запустить двигатель.

#### Самообучение клапана системы VVT

##### ВНИМАНИЕ

*Для любой операции, в результате которой может измениться соотношение фаз датчика положения распределительного вала и датчиком положения коленчатого вала, необходимо выполнить первоначальное самообучение клапана системы VVT.*

*Необходимо выполнить первоначальное самообучение клапана системы VVT в следующих случаях:*

- Снятие и установка / замена датчика положения распределительного вала или датчика положения коленчатого вала.
- Снятие и установка распределительного вала / задающего диска датчика положения распределительного вала / механизма изменения фаз газораспределения.
- Снятие и установка задающего диска датчика положения коленчатого вала.
- Снятие и установка коленчатого вала / маховика.
- Замена цепи привода ГРМ.
- Выставление начальных фаз газораспределения.
- Замена блока управления двигателем.

#### Порядок работы

1. Двигатель прогрет, ключ в зажигании, при помощи диагностического тестера отправьте команду самообучения системы VVT в течение более 1 секунды.
2. Через 720 с после выключения зажигания.



# Глава 8

## СИСТЕМА СМАЗКИ

### СОДЕРЖАНИЕ

1. Система смазки двигателя GW4G15K .....	142
2. Система смазки двигателя GW4B15 .....	147
Приложение к главе .....	152

### 1 Система смазки двигателя GW4G15K

#### Моторное масло и масляный фильтр

##### Проверка уровня моторного масла

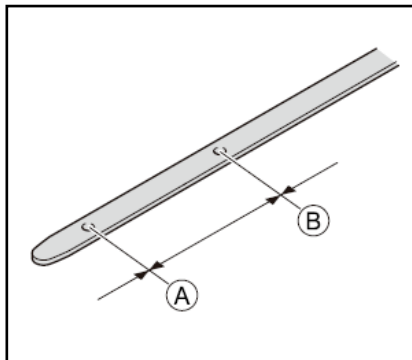
###### ВНИМАНИЕ

Регулярно проверяйте уровень моторного масла и заменяйте его. Пренебрежение проверкой может привести к плохому смазыванию вращающихся деталей двигателя, неисправностям и повреждению двигателя из-за нехватки масла или его старения.

Степень уменьшения объема масла зависит от условий эксплуатации автомобиля.

Если уровень масла находится на нижней метке или ниже, необходимо долить масло так, чтобы на щупе оно находилось между верхней и нижней метками. Моторное масло обладает смазывающими и охлаждающими свойствами. Даже при нормальной эксплуатации часть моторного масла, смазывающая поршни и клапаны, может проникать в камеры сгорания и сгорать, в результате чего уровень масла со временем снижается.

1. Необходимо проверять, не испортилось ли масло, нет ли помутнения, изменения цвета, разжижения и т. д. При наличии таких изменений следует заменить моторное масло и масляный фильтр.
2. Остановите автомобиль на ровной горизонтальной площадке, прогрейте двигатель до нормальной рабочей температуры, заглушите двигатель и через 15 минут проверьте уровень моторного масла.
3. Извлеките масляный щуп.
4. Протрите масляный щуп куском ткани, чтобы убрать следы масла, вставьте его в трубку указателя уровня масла, затем извлеките щуп и проверьте уровень масла.



A - нижний уровень  
B - верхний уровень

**!** **Примечание:** Уровень масла должен находиться между верхней и нижней метками масляного щупа. Форма масляного щупа зависит от двигателя.

5. Если уровень масла находится на нижней метке или ниже, то нужно проверить, нет ли утечек масла, а также добавить моторное масло в соответствии с требованиями к обслуживанию двигателя, чтобы масло находилось между верхней и нижней метками.

##### Проверка давления моторного масла

1. Отсоедините «отрицательный» провод от аккумуляторной батареи.
2. Снимите датчик давления масла.
3. Установите манометр.

###### ВНИМАНИЕ

Во избежание получения ожогов горячим маслом или охлаждающей жидкостью убедитесь в том, что двигатель холодный.

Заменяя масло двигателя, необходимо соблюдать соответствующие меры предосторожности, чтобы снизить риск попадания отработанного масла на кожу. Надевайте защитную одежду и перчатки, непроницаемые для масла. Смойте масло, попавшее на кожу, водой с мылом или дезинфицирующим средством для рук.

Отходы следует утилизировать в соответствии с требованиями местного законодательства.

4. Подсоедините провод к «отрицательному» выводу аккумуляторной батареи.
5. Предварительно прогрейте двигатель до нормальной температуры 80-90°C.
6. Проверьте давление моторного масла.  
При 800 об/мин > 80 кПа  
Выше 3000 об/мин > 300 кПа

**!** **Примечание:** Если давление масла превышает установленное значение, проверьте маслоснасос, маслофильтр и масляные каналы.

Если горит сигнализатор недостаточного давления масла, а давление находится в пределах нормы, следует проверить состояние датчика давления масла, разъема и жгута проводов.

7. Снимите манометр.
8. Установите датчик давления моторного масла

##### Замена масла

###### ВНИМАНИЕ

Температура масла в двигателе очень высока. Работы проводите с осторожностью в целях избегания ожогов.

# Глава 9

## СИСТЕМА ОХЛАЖДЕНИЯ

### СОДЕРЖАНИЕ

1. Система охлаждения двигателя GW4G15K .....	153
2. Система охлаждения двигателя GW4B15 .....	164
Приложение к главе .....	167

### 1 Система охлаждения двигателя GW4G15K

#### Меры предосторожности при ремонте

1. Поскольку системы охлаждения рассчитаны на работу под давлением, остерегаться тяжелых ожогов от выбросов горячей жидкости.
2. Ни в коем случае не снимать пробку расширительного бачка на горячем двигателе.
3. При выполнении работ в моторном отсеке остерегаться внезапного включения электровентилятора или электровентиляторов системы охлаждения двигателя.
4. Не открывать пробку или пробки для удаления воздуха при работающем двигателе.

#### ВНИМАНИЕ

- Охлаждающая жидкость способствует нормальной работе двигателя (обеспечивает теплообмен).
- Запрещается заливать в систему воду.

5. Сливать жидкость из системы охлаждения, когда двигатель теплый.
6. Промывать систему охлаждения и заправлять ее охлаждающей жидкостью, когда двигатель теплый или холодный.
7. Запрещается промывать горячий двигатель во избежание сильного теплового удара.

#### ВНИМАНИЕ

В случае утечки жидкости через клапан пробки расширительного бачка клапан подлежит обязательной замене.

8. При выполнении работ, требующих полного слива жидкости из системы охлаждения, обязательно промыть систему чистой водой, продуть ее сжатым воздухом для удаления остатков

воды, заправить систему охлаждающей жидкостью, удалить из системы воздух и затем измерить ее фактическую морозостойкость.

9. Система должна обеспечивать морозостойкость:

- при температуре до  $-25\text{ }^{\circ}\text{C} \pm 2$  для стран с холодным и умеренным климатом,
- при температуре до  $-40\text{ }^{\circ}\text{C} \pm 2$  для стран с очень холодным климатом.



**Примечание:**  
Периодичность технического обслуживания системы охлаждения двигателя приведена в сервисной книжке автомобиля.

10. При прибытии автомобиля с неисправностью проверить:

- натяжение ремня привода водяного насоса.
- не засорены ли вентилятор, радиатор и его облицовка каким-либо предметом, нарушающим прохождение потока воздуха.



**Примечание:**  
Готовую к применению охлаждающую жидкость или антифриз необходимо разбавлять дистиллированной водой в соответствии с инструкциями, указанными на канистре.

#### Проверка герметичности системы охлаждения

#### ВНИМАНИЕ

Под давлением температура жидкости в радиаторе может быть значительно выше без начала кипения. Откручивание крышки радиатора на горячем двигателе (высокое давление) приведет

к внезапному взрывообразному закипанию. Раствор выплеснется на двигатель, крылья и человека, открутившего крышку. Возможно получение серьезной травмы. Не рекомендуется использование таким горючих антифризов, как спирт, в любое время года. Горючий антифриз может стать причиной большого пожара.

Во избежание ожогов, запрещается снимать крышку радиатора, пока радиатор и двигатель горячие. Если снять крышку слишком рано, под давлением могут выйти наружу горячая жидкость и пар.

1. Снять крышку расширительного бачка. Издательство «Монолит»
2. Проверить уровень охлаждающей жидкости. При необходимости залить охлаждающую жидкость до уровня отметки холодной жидкости COLD.
3. Стянуть расширительный бачок охлаждения жидкости с кронштейна в направлении аккумулятора.



**Примечание:**  
Следуйте инструкциям изготовителя.

4. Прикрепить тестер для проверки системы охлаждения с переходниками к расширительному бачку охлаждающей жидкости.
5. Подать в систему охлаждения давление около 100 кПа.
6. Проверьте систему охлаждения на наличие утечек.
7. Снять тестер с системы охлаждения.
  - Сбросить давление.
  - Снять тестер с системы охлаждения вместе с переходником.
8. Установите крышку расширительного бачка.

# Глава 10

## СИСТЕМА ВПУСКА И ВЫПУСКА

### СОДЕРЖАНИЕ

1. Система впуска (GW4G15K).....	168	4. Система выпуска (GW4B15).....	183
2. Система впуска (GW4B15).....	175	Приложение к главе.....	187
3. Система выпуска (GW4G15K).....	177		

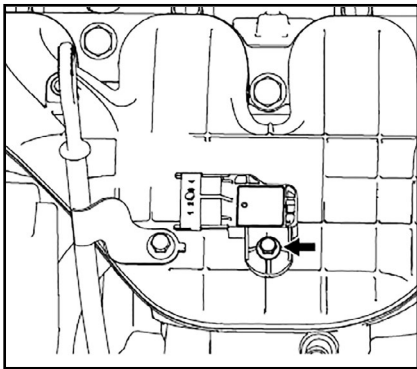
### 1 Система впуска (GW4G15K)

#### Датчик давления и температуры воздуха на впуске

##### Снятие и установка

###### Снятие

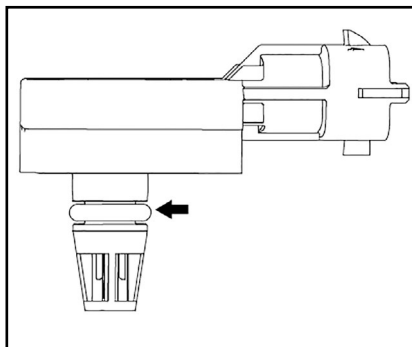
1. Отсоедините «отрицательный» провод от аккумуляторной батареи.
2. Отсоедините разъем жгута проводов датчика давления и температуры воздуха на впуске.
3. Выкрутить один болт крепления, затем снимите датчик давления и температуры воздуха на впуске, как показано на изображении ниже.



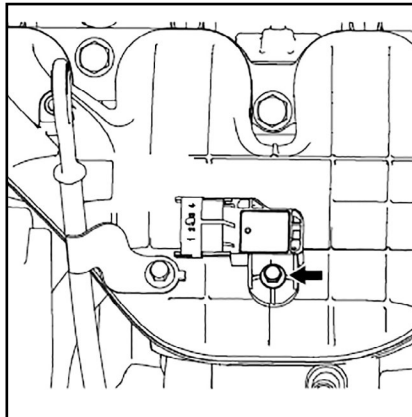
**!** **Примечание:**  
Замените датчик или исполнительный механизм, если они подверглись ударному воздействию или упали.

###### Установка

1. Нанесите небольшое количество моторного масла уплотнение датчика давления и температуры воздуха на впуске, как показано на изображении ниже.



2. Вставьте датчик давления и температуры воздуха на впуске в установочное отверстие впускного коллектора, затяните один болт показанный на рисунке ниже. Момент затяжки:  $10 \pm 1$  Н·м.



3. Подсоедините разъем жгута проводов датчика давления и температуры воздуха на впуске.
4. Подсоедините провод к «отрицательному» выводу аккумуляторной батареи.

#### Перепускной клапан на впуске

##### Принцип действия

Как только водитель отпускает педаль акселератора, ЭБУ двигателя отправляет управляющий сигнал, закрывающий дроссельную заслонку, частота вращения вала турбокомпрессора уменьшается благодаря работе перепускного клапана. Для закрытия дроссельной заслонки требуется 70-130 мс. Это приводит к резкому возрастанию давления между дроссельной заслонкой и турбокомпрессором.

Так, при давлении наддува 800 мбар максимальное значение может увеличиться еще на 600 мбар. В это время перепускной клапан начинает снижать частоту вращения вала турбокомпрессора. При отсутствии перепускного клапана давление должно понижаться за счет внутреннего сопротивления турбокомпрессора. В этом случае время, необходимое для полного снижения давления, может достигать 1000 мс.

##### Турбокомпрессор входит в режим перегрузки

Для предотвращения перегрузки турбокомпрессора перепускной клапан открывает перепускной канал. Для быстрого снижения давления во впускном коллекторе канал воздушного потока через уплотнение перепускного клапана должен быть достаточно большим, чтобы избежать большой нагрузки на турбокомпрессор. Если перепускной клапан открыт лишь частично или его закрытие задерживается, то в работе турбокомпрессора наблюдается временная перегрузка.

# Глава 11А

## МЕХАНИЧЕСКАЯ ТРАНСМИССИЯ

### СОДЕРЖАНИЕ

1. Технические данные.....	189	5. Коробка передач в сборе.....	196
2. Обслуживание.....	189	6. Разборка и сборка коробки передач.....	200
3. Гидропривод выключения сцепления.....	191	7. Механизм выбора и включения передач.....	210
4. Муфта сцепления.....	195	Приложение к главе.....	214

## 1 Технические данные

### Основные технические характеристики

Характеристика	Параметры	
Тип коробки передач	Механическая коробка передач	
Передаточное число главной передачи	3,941	
Передаточное число передач	Первая передача	3,917
	Вторая передача	2,211
	Третья передача	1,423
	Четвертая пере- дача	0,971
	Пятая передача	0,757
	Шестая передача	0,659
	Передача заднего хода	3,583

## 2 Обслуживание

### Удаление воздуха из гидропривода сцепления

#### ВНИМАНИЕ

При выполнении любого технического обслуживания гидропривода сцепления или подозрении на наличие воздуха в компонентах гидропривода сцепления необходимо удалить воздух из гидропривода.

Эту работу лучше выполнять вдвоем.

1. Налейте требуемую тормозную жидкость в расширительный бачок главного тормозного цилиндра.

#### ВНИМАНИЕ

Тип тормозной жидкости: синтетическая тормозная жидкость DOT4.

Уровень тормозной жидкости в бачке должен быть на уровне между метками MAX и MIN.

#### ВНИМАНИЕ

Не использовать тормозную жидкость, не рекомендованную заводом производителем. Также не использовать тормозную жидкость повторно после слива. Не использовать тормозную жидкость, хранившуюся долгое время в не герметичной таре, так как жидкость гигроскопична и может поглощать влагу из окружающего воздуха. Данное обстоятельство может привести к тому, что

система гидропривода выйдет из строя при использовании такой жидкости.

#### ВНИМАНИЕ

Всегда устанавливать новые тормозные колодки, причем замену необходимо производить с обеих сторон автомобиля одновременно, чтобы исключить увод автомобиля при торможении.

#### ВНИМАНИЕ

Тормозная жидкость очень агрессивна к пластиковым и покрашенным деталям. Поэтому

# Глава 11В

## АВТОМАТИЧЕСКАЯ ТРАНСМИССИЯ

### СОДЕРЖАНИЕ

1. Технические данные.....	216	4. Элементы коробки передач .....	228
2. Обслуживание .....	216	Приложение к главе .....	241
3. Коробка передач в сборе .....	225		

## 1 Технические данные

### Основные технические характеристики

Характеристика	Параметры	
Тип коробки передач	Роботизированная коробка передач с двойным мокрым сцеплением	
Передаточное число главной передачи	4,733/ 3,944	
Передаточное число передач	Первая передача	3,688
	Вторая передача	2,684
	Третья передача	1,679
	Четвертая пере- дача	1,022
	Пятая передача	0,830
	Шестая передача	0,804
	Седьмая передача	0,642
	Передача заднего хода	3,598

Объем масла (л): 6,7±0,3  
Тип масла: Shell Spirax S5 DCT

## 2 Обслуживание

### Общие меры предосторожности

Меры предосторожности при работе с системой бортовой диагностики (OBD) двигателя и автоматической трансмиссии. Электронный блок управления двигателем (ECM) оснащен системой бортовой диагностики. В случае ухудшения эффективности системы снижения токсичности отработавших газов эта система, с целью предупреждения водителя, включает сигнализатор неисправности.

#### ВНИМАНИЕ

Перед проведением любых проверок или ремонтных работ убедитесь, что зажигание выключено (ключ в положении "OFF") и шина «массы» отсоединена от ак-

кумуляторной батареи. Обрывы/короткие замыкания электрических цепей соответствующих переключателей, датчиков, электромагнитных клапанов и других подобных устройств будут сопровождаться включением индикатора неисправностей.

После проведения работ убедитесь в надежности подключения и фиксации разъемов. Плохой (незафиксированный) контакт в разъемах может привести к размыканию электрических цепей и зажиганию лампы неисправности. (Убедитесь, что в контакты на разъемах не попала

вода, смазка, грязь, что клеммы не погнуты и т.п.)

После проведения работ соответствующим образом проложите и закрепите жгуты проводов. Повреждение проводов в местах контакта с кронштейнами крепления может привести к короткому замыканию электрических цепей и зажиганию сигнализатора неисправности.

После проведения работ убедитесь, что резиновые трубки присоединены надлежащим образом. Неправильное подсоединение или плохое соединение трубок может привести к включению

PTC	Электрический нагреватель с положительным температурным коэффициентом
PT-CAN	Шина CAN системы питания
PWM	Модуль электрического стеклоподъемника
RADIO	Радиоприемник
RCP	Задняя панель управления
RHD	Правостороннее рулевое управление
RHDS	Дисплей в подголовнике заднего сиденья
RLPWM	Переключатель стеклоподъемника левой задней двери
RLS	Датчик дождя и освещенности
RMC	Блок управления системы дистанционного мониторинга
RMT	Блок управления системы дистанционного мониторинга
RPAS	Задние датчики системы помощи при парковке
RRPWM	Переключатель стеклоподъемника правой задней двери
RSDS L	Система левого радара
RSDS_R	Система правого радара
RVC	Камера заднего вида
SAS	Датчик угла поворота рулевого колеса
SBR	Напоминание о незастегнутом ремне безопасности
SBWM	Блок электронного рычага селектора / Блок рычага селектора

SC-CAN	Шина CAN систем безопасности
SC-CANFD	Передача данных систем безопасности по шине CANFD
SCM	Блок управления электрооборудованием сиденья
SCU	Блок управления парковочным механизмом коробки передач
SE-CAN	Шина CAN систем безопасности
SHM	Модуль обогревателя сиденья
SHM R	Модуль обогревателя заднего сиденья
SIP	Передняя консоль
SIPSM	Блок переключателей передней консоли
SRS	Вспомогательная удерживающая система
SVHM	Блок вентиляции и подогрева сидений
SVM	Интеллектуальное зеркало заднего вида
TBK	Телематика, система Bluetooth и ключ
T-BOX	Блок телематики
TCU	Блок управления коробкой передач
TOD	Система управления крутящим моментом
TPC	Блок управления иммобилайзером
TPMS	Система мониторинга давления воздуха в шинах
VCU	Блок управления автомобилем
VIN	Идентификационный номер автомобиля
VSG	Звуковой генератор
VVT	Система изменения фаз газораспределения
WP	Очиститель стекла

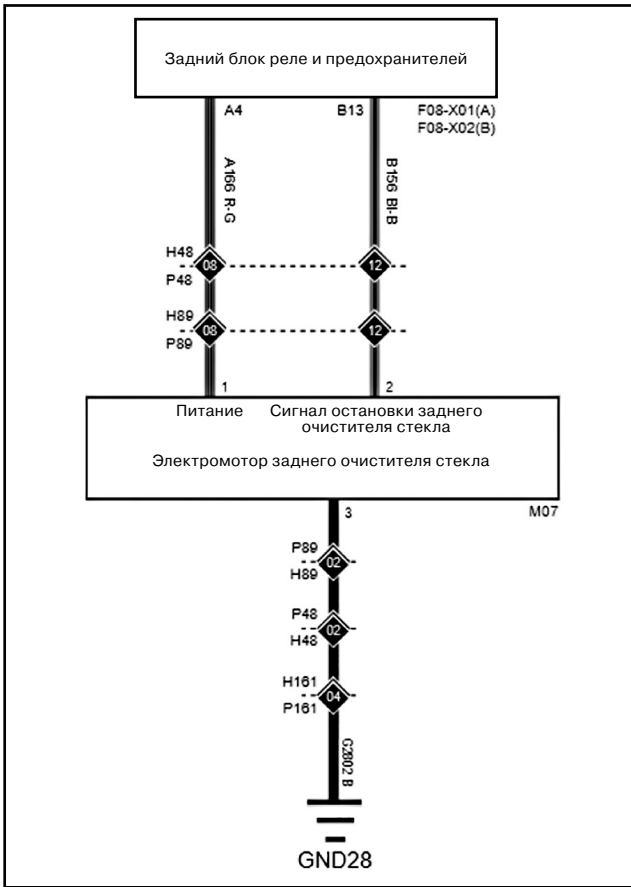
## 2 Электросхемы

### Перечень электросхем

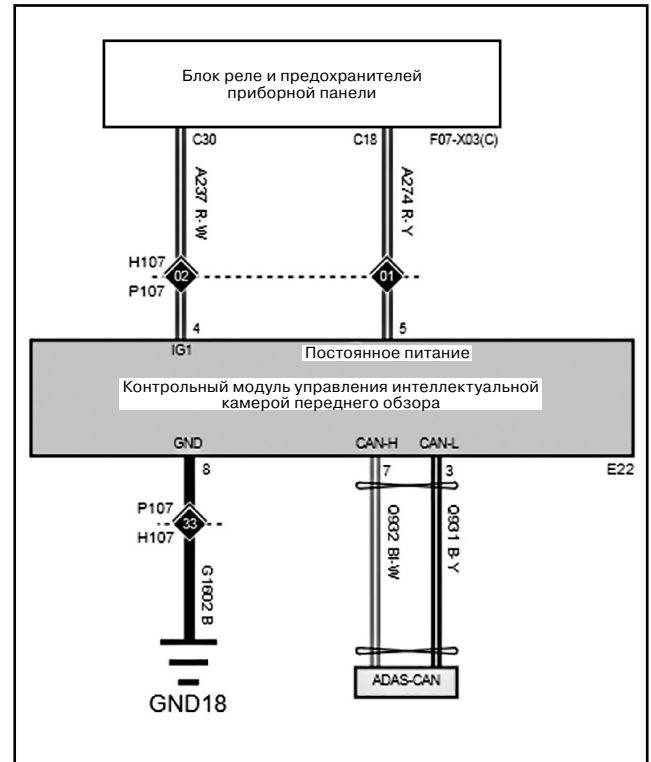
• Задний очиститель .....	392
• Замок двери багажного отделения.....	392
• Интеллектуальная система переднего обзора.....	392
• Комбинированные приборы .....	392
• Мультимедийная система.....	393
• Насос омывателя .....	394
• Передний очиститель и омыватель .....	394
• Переключатель центрального замка .....	395
• Подушки безопасности.....	395
• Распределение массы .....	396
• Распределение питания .....	402
• Сервопривод переднего сиденья .....	408
• Система мониторинга давления в шинах .....	408
• Система пассивного доступа .....	409
• Система радаров предотвращения столкновения .....	411
• Система стабилизации ESP.....	411
• Система управления двигателем .....	412
• Система управления трансмиссией .....	414
• Усилитель руля.....	416
• Фары головного освещения, левая LED.....	416
• Фары головного освещения, левая галоген .....	417
• Фары головного освещения, правая LED.....	417
• Фары головного освещения, правая галоген .....	418
• Центральный замок .....	418
• Центральный переключатель управления .....	419

<b>B</b> Черный	<b>Y</b> Желтый	<b>G</b> Зеленый	<b>Bl</b> Синий	<b>Or</b> Оранжевый
<b>W</b> Белый	<b>R</b> Красный	<b>Br</b> Коричневый	<b>Gr</b> Серый	<b>P</b> Розовый

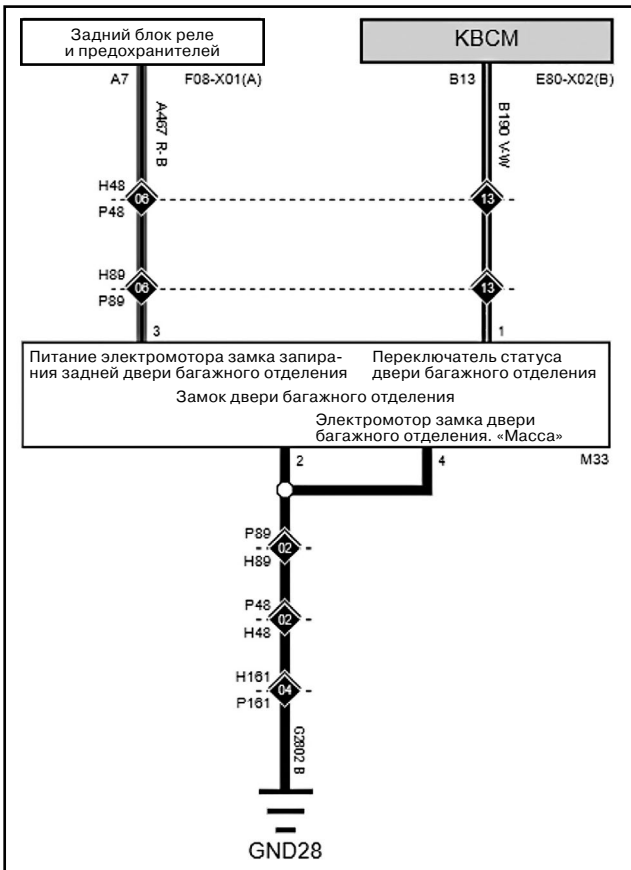
**Задний очиститель**



**Интеллектуальная система переднего обзора**



**Замок двери багажного отделения**



**Комбинированные приборы (1)**

