

Geely Monjaro с 2022 г. Руководство по ремонту и эксплуатации

1 ДЕЙСТВИЯ В ЧРЕЗВЫЧАЙНЫХ СИТУАЦИЯХ	
Перегрев двигателя	1•1
Запуск двигателя от внешнего источника	1•1
Предохранители	1•2
Замена колес	1•5
Буксировка автомобиля	1•6
2А ЕЖЕДНЕВНЫЕ ПРОВЕРКИ И ОПРЕДЕЛЕНИЕ НЕИСПРАВНОСТЕЙ	2А•8
2В ЭКСПЛУАТАЦИЯ АВТОМОБИЛЯ В ЗИМНИЙ ПЕРИОД	2В•24
2С ПОЕЗДКА НА СТО	2С•26
3 ЭКСПЛУАТАЦИЯ И ОБСЛУЖИВАНИЕ АВТОМОБИЛЯ	
Описание	3•28
Эксплуатация	3•29
Обслуживание	3•53
Технические характеристики	3•57
4 ПРЕДОСТЕРЕЖЕНИЯ И ПРАВИЛА ТЕХНИКИ БЕЗОПАСНОСТИ ПРИ ВЫПОЛНЕНИИ РАБОТ НА АВТОМОБИЛЕ	4•58
5 ОСНОВНЫЕ ИНСТРУМЕНТЫ, ИЗМЕРИТЕЛЬНЫЕ ПРИБОРЫ И МЕТОДЫ РАБОТЫ С НИМИ	
Базовый комплект необходимых инструментов	5•60
Методы работы с измерительными приборами	5•62
6 МЕХАНИЧЕСКАЯ ЧАСТЬ ДВИГАТЕЛЯ	
Технические данные	6•64
Обслуживание	6•68
Привод газораспределительного механизма	6•80
Головка блока цилиндров и ГРМ	6•87
Блок цилиндров и КШМ	6•100
Приложение к главе	6•108
7 СИСТЕМА ПИТАНИЯ И УПРАВЛЕНИЯ ДВИГАТЕЛЯ	
Система управления двигателем	7•112
Система питания	7•124
Приложение к главе	7•133
8 СИСТЕМА ОХЛАЖДЕНИЯ	
Технические данные	8•134
Обслуживание	8•134
Элементы системы	8•138
Приложение к главе	8•146
9 СИСТЕМА СМАЗКИ	
Технические данные	9•147
Обслуживание	9•148
Элементы системы	9•149
Приложение к главе	9•156
10 СИСТЕМА ВПУСКА И ВЫПУСКА	
Система впуска	10•157
Система выпуска	10•166
Приложение к главе	10•175
11 АВТОМАТИЧЕСКАЯ ТРАНСМИССИЯ	
Технические данные	11•177
Обслуживание	11•177
Коробка передач в сборе	11•179
Элементы трансмиссии	11•188
Приложение к главе	11•195
12 ПРИВОДНЫЕ ВАЛЫ	
Передние приводные валы	12•196
Задние приводные валы	12•199
Карданный вал	12•200
Раздаточная коробка	12•201
Задняя главная передача	12•204
Приложение к главе	12•206
13 ХОДОВАЯ ЧАСТЬ	
Технические данные	13•209
Передняя подвеска	13•209
Задняя подвеска	13•220
Колеса и шины	13•226
Приложение к главе	13•229
14 ТОРМОЗНАЯ СИСТЕМА	
Технические данные	14•230
Передние тормозные механизмы	14•231
Задние тормозные механизмы	14•236
Гидропривод тормозов	14•238
Вакуумный усилитель	14•242
Стояночный тормоз	14•245
Система активной безопасности	14•246
Приложение к главе	14•250
15 РУЛЕВОЕ УПРАВЛЕНИЕ	
Рулевая колонка и рулевое колесо	15•251
Рулевой механизм	15•255
Приложение к главе	15•263
16 КУЗОВ	
Экстерьер	16•264
Интерьер	16•277
Двери	16•311
Люк крыши	16•316
Остекление	16•318
Сиденья	16•322
Кузовные размеры	16•324
Приложение к главе	16•329
17 СИСТЕМА ОТОПЛЕНИЯ, ВЕНТИЛЯЦИИ И КОНДИЦИОНИРОВАНИЯ	
Технические данные	17•332
Обслуживание	17•332
Элементы системы	17•342
Приложение к главе	17•356

СОДЕРЖАНИЕ

18 ПАССИВНАЯ БЕЗОПАСНОСТЬ

Ремни безопасности.....	18•358
Подушки безопасности.....	18•360

19А ЭЛЕКТРОБОРУДОВАНИЕ ДВИГАТЕЛЯ

Система пуска.....	19А•370
Система подзарядки.....	19А•373
Аккумуляторная батарея.....	19А•375

19В ЭЛЕКТРОБОРУДОВАНИЕ И ЭЛЕКТРОСИСТЕМЫ АВТОМОБИЛЯ

Аудиосистема.....	19В•380
Система наружного освещения.....	19В•388
Электростеклоподъемники.....	19В•396
Очиститель и омыватель стекол.....	19В•397
Щиток приборов.....	19В•400
Система безопасности.....	19В•403
Звуковой сигнал.....	19В•406
Система помощи при парковке.....	19В•407

20 ЭЛЕКТРОСХЕМЫ

Использование схем.....	20•410
Электросхемы	20•411
Электроусилитель рулевого управления.....	20•411
CAN движения.....	20•412
CAN коммуникация.....	20•413
CAN кузова.....	20•414
CAN наружное освещение.....	20•415
CAN пассивной безопасности.....	20•415
CAN приватная информация.....	20•415
CAN система помощи при парковке.....	20•416
CAN Шасси.....	20•417
Ethernet.....	20•418

Автоматическая трансмиссия.....	20•419
Аксессуары.....	20•420
Антенна бесключевого доступа.....	20•421
Аудиосистема.....	20•422
Визуальный ассистент.....	20•423
Водительская дверь.....	20•424
Дверь багажного отделения.....	20•425
Диагностический разъем.....	20•426
Дисплей.....	20•427
Задняя левая дверь.....	20•428
Задняя правая дверь.....	20•428
Информационно-развлекательная система.....	20•429
Комфорт LIN.....	20•430
Климат-контроль.....	20•431
Очиститель и омыватель.....	20•434
Пассажирская дверь.....	20•435
Рулевое колесо.....	20•436
Сервопривод водительского сиденья.....	20•437
Сиденья.....	20•440
Система охлаждения.....	20•441
Система предотвращения столкновения.....	20•442
Система парковочного ассистента.....	20•443
Система пассивной безопасности.....	20•445
Система питания двигателя.....	20•447
Система управления двигателем.....	20•449
Тормозная система.....	20•451
Управление люком крыши.....	20•453
Телематика.....	20•455
Управление оттаивателем стекла.....	20•456
Фары головного освещения.....	20•456
Центральный модуль электроники.....	20•457
ЭБУ LIN.....	20•458

ТОЛКОВЫЙ СЛОВАРЬ	С•459
-------------------------------	-------

ВВЕДЕНИЕ

Китайская Geely Auto в 2022 году представила среднеразмерный кроссовер с экспортным названием Monjaro (заводское обозначение KX11). Новинка построена на модульной платформе Volvo CMA (Compact Modular Architecture). Она уже применяется в Volvo XC40, Geely Tugella и Preface, нескольких моделях бренда Lynk & Co и электромобиле Polestar 2. Monjaro интересен своим солидным экстерьером, в котором без труда опознается принадлежность к модельному ряду Geely.



Geely предлагает свой кроссовер в трех фиксированных комплектациях: Luxury, Flagship и Exclusive. В базовом варианте Monjaro есть светодиодные фары, трехзонный климат-контроль, электромеханический стояночный тормоз, бесключевой доступ в салон, кнопочное зажигание, медиасистема с 12,3-дюймовым экраном, цифровой щиток приборов (12,3 дюйма), аудиосистема с 8 динамиками. Электропакет включает регулировку и складывание наружных зеркал, подогрев зеркал и всех сидений, электропривод передних кресел с памятью (водительское еще и с вентиляцией), электропривод дверцы багажника. Кроме все-

го прочего автомобиль оснащен панорамной крышей с люком, беспроводной подзарядкой для смартфона. Версия Flagship оснащена в довесок системой полуавтономного вождения G-Pilot, аудиосистемой премиального уровня с 10 динамиками и функцией активного шумоподавления. Здесь также появляется отдельный сенсорный экран диагональю 12,3 дюйма для переднего пассажира. Кроме того, есть проекционный дисплей, тонировка задних стекол, колеса увеличенного диаметра (R20 вместо R19). В комплектации Exclusive к наполнению Flagship добавляется комбинированная отделка салона (кожа + замша), колеса R20 уникального дизайна и оригинальный смарт-ключ.



Под капотом у Geely Monjaro установлен 2,0-литровый бензиновый мотор с турбонаддувом мощностью 238 л.с и полноприводная трансмиссия. С таким набором кроссовер может разогнаться до 215 км/ч и за 7,7 секунды с места до «сотни».

Geely Monjaro имеет независимые подвески на обеих осях, полностью

дисковые тормоза. В помощь водителю предлагается отключение системы динамического контроля курсовой устойчивости и внедорожный режим полноприводной трансмиссии с принудительной блокировкой (отключается при достижении скорости в 40 км/ч). Длина кузова кроссовера составляет 4770 мм, ширина — 1895 мм, высота — 1689 мм. Колесная база достигает 2845 мм. Заявленный объем багажника — 562 литра.



Если говорить о безопасности, то уже в стандартную версию Luxury входят ABS, ESP, автоматическое экстренное торможение, 6 подушек, SOS-комплекс, парктроник, камеры кругового обзора. Есть также адаптивный круиз-контроль, мониторинг давления в шинах, помощь при трогании на подъеме, автоматическое переключение дальнего света. Зимний пакет включает обогрев лобового стекла и форсунок стеклоомывателя. Более продвинутой у Geely Monjaro является версия Flagship, которая получает увеличенное количество датчиков парковки (12 вместо 8) и функцию автоматической парковки.

В данном руководстве приводятся указания по эксплуатации и ремонту всех модификаций Geely Monjaro выпускаемых с 2022 года.

Geely Monjaro		
2.0 (4G20TD) Годы выпуска: с 2022 по настоящее время Тип кузова: кроссовер Объем двигателя: 1969 см ³	Дверей: 5 КП: АКП	Топливо: бензин Емкость топливного бака: 62 л Расход (город/шоссе): 11.3/7.3 л/100 км

Определение неисправностей двигателя по состоянию свечей зажигания

Полезную для водителя информацию о работе бензинового двигателя и его отдельных агрегатов несут свечи зажигания. По их внешнему виду можно своевременно определить нарушения в работе двигателя, что позволит устранить неисправность на раннем этапе, повысить топливную экономичность и мощностные показатели двигателя.

Немаловажный момент: осмотр свечей зажигания необходимо проводить после продолжительной работы двигателя, лучше всего после длительной поездки по автомагистрали. Очень часто некоторые автолюбители выкручивают свечи для определения причины неустойчивой работы двигателя непосредственно после холодного пуска при отрицательной температуре окружающего воздуха, и, обнаружив черный нагар, делают неправильный вывод. Хотя на самом деле причиной возникновения такого нагара является принудительное обогащение смеси во время работы двигателя в режиме холодного старта, а причина нестабильной работы – плохое состояние высоковольтных проводов.

Поэтому, как уже было сказано выше, при обнаружении отклонений от нормы в работе двигателя необходимо проехать на изначальном чистых свечах как минимум 250-300 км, и только после этого производить диагностику.

1. Свеча зажигания из нормально работающего двигателя.

Юбка центрального электрода имеет светло-коричневый цвет, нагар и отложения минимальны, полное отсутствие следов масла. Такой двигатель обеспечивает оптимальные показатели расхода топлива и моторного масла.

2. Свеча из двигателя с повышенным расходом топлива.

Центральный электрод такой свечи покрыт бархатисто-черным нагаром. Причинами этого могут быть богатая воздушно-топливная смесь (неправильная регулировка карбюратора или неисправность системы электронного впрыска), засорение воздушного фильтра.

3. Свеча из двигателя, топливовоздушная смесь которого в отличие от предыдущего случая слишком обеднена.

Цвет электрода такой свечи зажигания от светло-серого до белого. При работе на бедной смеси эффективная мощность двигателя падает. При использовании такой смеси она долго не воспламеняется, а процесс сгорания происходит с нарушениями, сопровождаемыми неравномерной работой двигателя.

4. Свеча с юбкой электрода, которая имеет характерный оттенок цвета красного кирпича.

Такая окраска вызвана работой двигателя на топливе с избыточным количеством присадок, имеющих в своем составе соли металлов. Длительное использование такого топлива приводит к

образованию на поверхности изолятора токопроводящего налета. Образование искры будет происходить не между электродами свечи, а в месте наименьшего зазора между наружным электродом и изолятором. Это приведет к пропускам зажигания и нестабильной работе двигателя.

5. Свеча имеет ярко выраженные следы масла, особенно на резьбовой части.

Двигатель с такими свечами зажигания после длительной стоянки склонен некоторое время «троить», в это время из выхлопной трубы выходит характерный бело-синий дым. Затем, по мере прогрева, работа двигателя стабилизируется. Причиной неисправности является неудовлетворительное состояние маслоотражательных колпачков, что приводит к перерасходу масла. Процесс замены маслоотражательных колпачков описан в главе «Механическая часть двигателя».

6. Свеча зажигания из неработающего цилиндра.

Центральный электрод такой свечи, а также его юбка покрыты плотным слоем масла смешанного с каплями несгоревшего топлива и мелкими частицами от разрушений, произошедших в этом цилиндре. Причина такой неисправности – разрушение одного из клапанов или поломка перегородок между поршневыми кольцами с попаданием металлических частиц между клапаном и его седлом. Симптомы такой неисправности: двигатель «троит» не переставая, заметна значительная потеря мощности, многократно возрастает расход топлива. При появлении таких симптомов затягивать с поиском неисправности нельзя. Необходимо осмотреть свечи зажигания как можно скорее. Для устранения неполадок в описанном случае необходим капитальный ремонт двигателя.

7. Свеча зажигания с полностью разрушенным центральным электродом и его керамической юбкой.

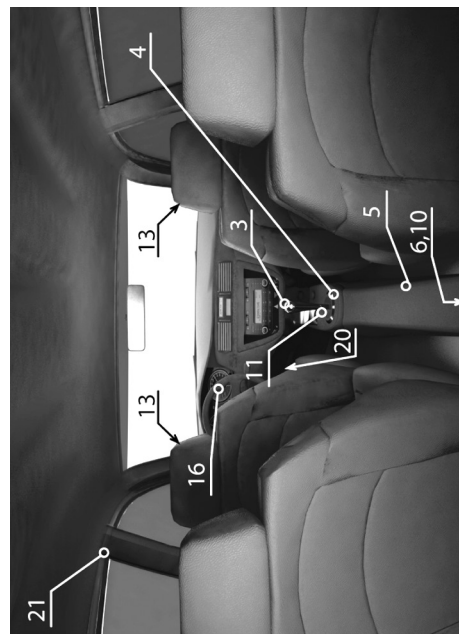
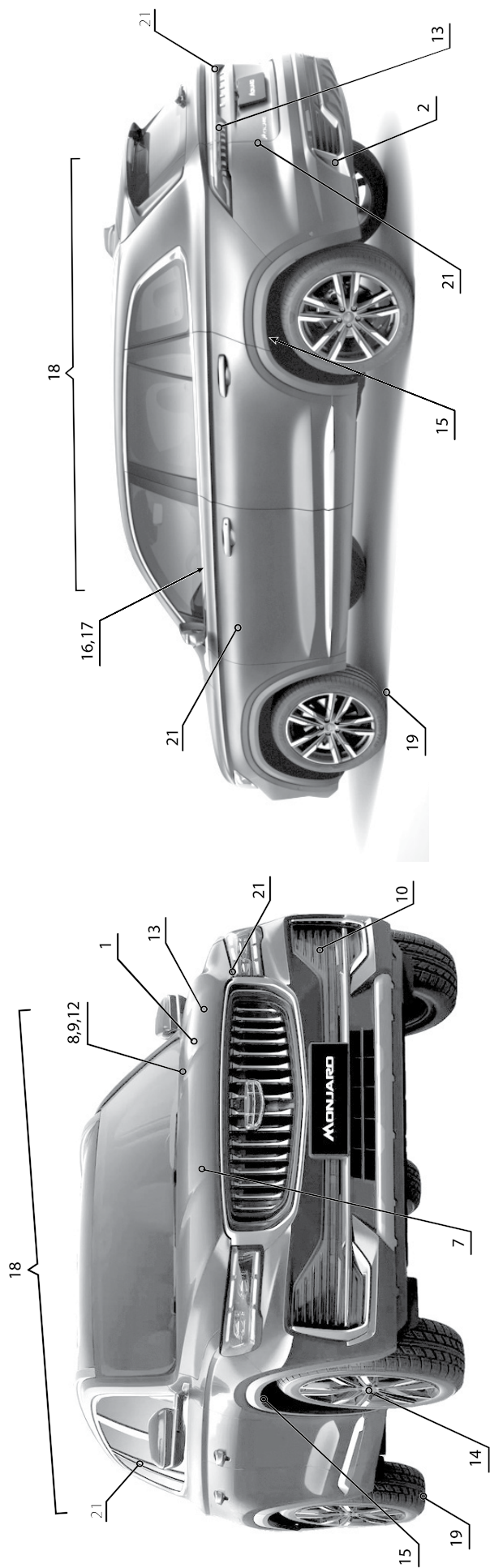
Причиной такой неисправности могли стать длительная работа двигателя с детонацией, применение топлива с низким октановым числом, очень раннее зажигание или просто бракованная свеча. Симптомы работы двигателя при этом сходны с предыдущим случаем. Владельцу автомобиля повезет, если частицы центрального электрода сумеют проскочить в выхлопную систему, не застряв под выпускным клапаном, в противном случае не избежать ремонта головки блока цилиндров.

8. Свеча зажигания имеет электрод, покрытый зольными отложениями.

При этом цвет отложений не играет решающей роли. Причина такого нагара – сгорание масла вследствие износа или залипания маслосъемных поршневых колец. На двигателе наблюдается повышенный расход масла, из выхлопной трубы валит синий дым. Процедура замены поршневых колец описывается в главе «Механическая часть двигателя».

Состояние свечей зажигания рекомендуется также проверять при проведении планового технического обслуживания автомобиля. При этом необходимо измерять величину зазора между электродами свечи и удалять нагар металлической щеткой. Удаление нагара пескоструйной машиной может привести к возникновению микротрещин, которые в дальнейшем перерастут в более серьезные дефекты, что, в конечном итоге, приведет к случаю, описанному в пункте 7. Кроме того, рекомендуется менять местами свечи зажигания, поскольку температурные режимы работы различных цилиндров двигателя могут быть не одинаковы (например, средние цилиндры двигателей с центральным впрыском топлива работают при более высоких температурах, чем крайние).





Приведенные иллюстрации упростят определение той или иной неисправности. Заметив любые отклонения от нормы на вашем автомобиле (посторонние шумы, стук, течи, признаки неравномерного износа, нарушения в управляемости и т.п.) локализируйте место признака неисправности, сопоставьте его с рисунком и обратитесь к таблице по соответствующей ссылке. Если не удается определить точный источник посторонних шумов, то необходимо сделать это хотя бы приблизительно. Затем, используя иллюстрации и таблицу выявить конкретную неисправность.

На рисунке и в таблице ниже приведены самые распространенные источники шумов, однако сходные признаки могут возникать и в других местах автомобиля.

Если невозможно определить местоположение неисправности по рисунку, то необходимо попытаться выявить причину по основным категориям и пунктам, приведенным в таблице.



Примечание:

На рисунке следующие позиции указывают:
 13 – Амортизаторные стойки передней подвески
 20 – Педалный узел
 6, 10 – Редуктор задней главной передачи

Глава 6

МЕХАНИЧЕСКАЯ ЧАСТЬ ДВИГАТЕЛЯ

СОДЕРЖАНИЕ

1. Технические данные.....	64	4. Головка блока цилиндров и ГРМ	87
2. Обслуживание	68	5. Блок цилиндров и КШМ.....	100
3. Привод газораспределительного механизма	80	Приложение к главе	108

1 Технические данные

Основные технические характеристики

Наименование	Описание
Модель	JLH-4G20TDB
Тип	Рядный четырехцилиндровый двигатель
Тип камеры сгорания	Верхняя
Технические особенности	Непосредственный впрыск топлива, интегрированный во выпускной коллектор турбокомпрессор, масляный насос с переменной производительностью, с сухим ремнем привода ГРМ, алюминиевым блоком цилиндров, двумя фазовращателями, двумя балансирочными валами и электрическим водяным насосом
Система впуска	С турбоагнетателем и промежуточным охладителем воздуха
Внутренний диаметр цилиндра x ход поршня, мм	82x93.2
Степень сжатия	10.8:1
Объем, см ³	1969
Мощность, кВт	175
Частота вращения двигателя при максимальной мощности, об/мин	5500
Максимальный крутящий момент, Н·м	350
Частота вращения двигателя при максимальном моменте, об/мин	1800-4500
Минимальный расход топлива, г/кВтч	236
Расход топлива при 2000 об/мин / 2 бар, г/кВтч	364

Наименование	Описание
Газораспределительных механизм	DOHC, толкателя клапанов стаканчатого вида, 16 клапанов Открытие клапана, угол поворота: 390° впускной/165.5° выпускной Закрытие клапана, угол поворота: 587° впускной /351.5° выпускной
Частота холостого хода, об/мин	750±50
Направление вращения	По часовой стрелке (from the front of the petrol engine)
Порядок работы цилиндров	1-3-4-2
Суммарное падение давления отработанных газов, кПа/ кг/ч	≤45/720
Давление моторного масла, кПа	150~450
Размеры двигателя в сборе (длина x ширина x высота), мм	631x627x710
Масса нетто двигателя (± 2%), кг	134.5
Приводной ремень	
Длина	1181±5.0 мм
Ширина	21.36±0.5 мм
Глубина	4.8±0.4 мм
Головка блока цилиндров	
Неплоскостность привалочной поверхности головки блока с блоком цилиндром	0.015 мм
Неплоскостность привалочной поверхности головки блока с впускным коллектором	0.02 мм
Неплоскостность привалочной поверхности головки блока с выпускным коллектором	0.02 мм

Глава 7

СИСТЕМА ПИТАНИЯ И УПРАВЛЕНИЯ ДВИГАТЕЛЯ

СОДЕРЖАНИЕ

1. Система управления двигателем.....	112
2. Система питания.....	124
Приложение к главе	133

1 Система управления двигателем

Технические данные

Отношение давления к высоте над уровнем моря

Высота над уровнем моря (м)/(фут)	Атмосферное давление (кПа)/(psi)
4,200/13780	55/8
3,900/12795	58/8.4
3,600/11811	61/8.8
3,300/10827	64/9.3
3,000/9843	66/9.6
2,700/8858	69/10
2,400/7874	71/10.3
2,100/6890	74/10.7
1,800/5906	77/11.2
1,500/4921	80/11.6
1,200/3937	83/12
900/2953	87/12.6
600/1969	90/13.1
300/984	93/13.5
0	100/14.5

Датчик положения распределительного вала

Наименование	Параметр
Максимальный обороты	4000 об/мин
Зазор (мм)	0.9±0.6
Расстояние до центра отверстия (мм)	18
Модель разъема	3-пиновый
Напряжение питания (В)	4.5~7

Датчик положения коленчатого вала

Наименование	Параметр
Максимальный обороты (вперед)	8000 об/мин
Максимальный обороты (назад)	2000 об/мин
Зазор (мм)	0.7±0.4
Расстояние до центра отверстия (мм)	19
Модель разъема	3-пиновый
Напряжение питания (В)	5

Описание

Двигатель 4G20TD – это рядный четырехцилиндровый двигатель ДОНС (с двумя верхними распределительными валами) с непосредственным впрыском в цилиндры, рабочим объемом 2,0 л, 16 клапанами и турбонаддувом. В двигателе используется система VVT (система изменения фаз газораспределения), DIS (система непосредственного зажигания) и система управления дроссельной заслонкой с электроприводом. Система управления в основном включает в себя блок управления двигателем (ECM), рабочую цепь блока ECM, различные датчики и исполнительные устройства. Блок ECM – это сердце системы управления двигателем. Он постоянно принимает сигналы от различных датчиков и управляет различными системами, определяющими на работу автомобиля. Кроме того, блок ECM выполняет диагностические функции. Он может выявлять неисправности, с помощью контрольной лампы неисправности (MIL) предупреждать об этом водителя и сохранять диагностический код неисправности, показывающий место неисправности, что позволяет облегчить оперативному персоналу выполнение технического обслуживания. С помощью этих функций управления можно улучшить динамические характеристики двигателя, уменьшить расход топлива, повысить мощность двигателя и понизить токсичность вредных выбросов.

Входные устройства: датчик положения коленчатого вала (СКР), датчик положения распределительного вала (CMP), датчик MAP/IAT (включая датчик абсолютного давления в коллекторе (MAP) и датчик температуры воздуха на впуске (IAT)), датчик давления масла, датчик детонации (KS), датчик положения дроссельной заслонки с электроприводом (ETC), датчик положе-

Глава 8

СИСТЕМА ОХЛАЖДЕНИЯ

СОДЕРЖАНИЕ

1. Технические данные.....	134	3. Элементы системы	138
2. Обслуживание	134	Приложение к главе	146

1 Технические данные

Основные технические характеристики

Наименование	Описание
Тип системы охлаждения	Водяной, закрытого типа
Применяема охлаждающая жидкость	Жидкость на основе этиленгликоля, авторизованная Geely
Объем системы охлаждения	7 л
Тип термостата	Сухого типа
Тип водяного насоса	Электрический водяной насоса
Количество лопастей	8
Температура открытия термостата	90~105°
Температура включения вентилятора системы охлаждения на низкой скорости	105°
Температура выключения вентилятора системы охлаждения на низкой скорости	102°
Температура включения вентилятора системы охлаждения на высокой скорости	110°
Температура выключения вентилятора системы охлаждения на высокой скорости	107°

2 Обслуживание

Меры предосторожности при ремонте

1. Поскольку системы охлаждения рассчитаны на работу под давлением, остерегаться тяжелых ожогов от выбросов горячей жидкости.
2. Ни в коем случае не снимать пробку расширительного бачка на горячем двигателе.
3. При выполнении работ в моторном отсеке остерегаться внезапного включения электровентилятора системы охлаждения двигателя.
4. Не открывать пробку или пробки для удаления воздуха при работающем двигателе.

ВНИМАНИЕ

- Охлаждающая жидкость способствует нормальной работе двигателя (обеспечивает теплообмен).
- Запрещается заливать в систему воду.

5. Сливать жидкость из системы охлаждения, когда двигатель теплый.
6. Промывать систему охлаждения и направлять ее охлаждающей жидкостью, когда двигатель теплый или холодный.
7. Запрещается промывать горячий двигатель во избежание сильного теплового удара.

ВНИМАНИЕ

В случае утечки жидкости через клапан пробки расширительного бачка клапан подлежит обязательной замене.

8. При выполнении работ, требующих полного слива жидкости из системы охлаждения, обязательно промыть систему чистой водой, продуть ее сжатым воздухом для удаления остатков воды, заправить систему охлаждающей жидкостью, удалить из системы

воздух и затем измерить ее фактическую морозостойкость.

9. Система должна обеспечивать морозостойкость:
 - при температуре до - 25 °C ± 2 для стран с холодным и умеренным климатом,
 - при температуре до - 40 °C ± 2 для стран с очень холодным климатом.



Примечание:
Периодичность технического обслуживания системы охлаждения двигателя приведена в сервисной книжке автомобиля.

10. При прибытии автомобиля с неисправностью проверить:
 - натяжение ремня привода водяного насоса.
 - не засорены ли вентилятор, радиатор и его облицовка каким-либо

Глава 9

СИСТЕМА СМАЗКИ

СОДЕРЖАНИЕ

1. Технические данные.....	147	3. Элементы системы	149
2. Обслуживание	148	Приложение к главе	156

1 Технические данные

Основные технические характеристики

Наименование	Описание
Объем заливаемого моторного масла	При сухой заправке: $6,8 \pm 0,1$ л При замене масла вместе с масляным фильтром: $5,6 \pm 0,1$ л При замене масла без замены фильтра: $5,2 \pm 0,1$ л
Рекомендуемое моторное масло	Shell VCC RBS0-2AE 0W-20

Таблица зависимости давления масла в масляном насосе

Частота вращения (об/мин)	Момент (Н·м)	Температура моторного масла (°)	Давление масла (кПа)
750	27.3	59.0	222.4
750	28.3	118.5	172.7
1000	12.9	119.9	199.6
1000	13.2	59.9	195.9
1000	160.9	60.7	386.7
1000	164.2	121.1	215.7
1500	10	119.7	220.7
1500	10.9	60.1	196.7
1500	160.7	121.6	303
1500	235.7	60.3	390.0
750	27.3	59.0	222.4
1999	354.4	62.2	392.2
2000	10.2	60.5	197
2000	10.5	119.9	227.6
2000	359.1	122.9	368
2500	10.3	119.6	229.8
2500	10.6	58.8	197.3
2500	355.4	58.9	391.9
2500	359.5	119.7	373.9
3000	10.1	59.3	197.9
3000	11.1	118.3	208.8
3000	354.1	60.4	392.5
3000	359	120.8	375.9
3500	9.4	58.0	393.4
3500	10.9	119.3	378.9
3500	355.0	69.9	393.4
3500	361	121.8	373.3
4000	9.7	119	378
4000	9.8	59.9	385.1
4000	362.2	60.9	383.3
4000	363.3	122.1	372.4

Глава 10

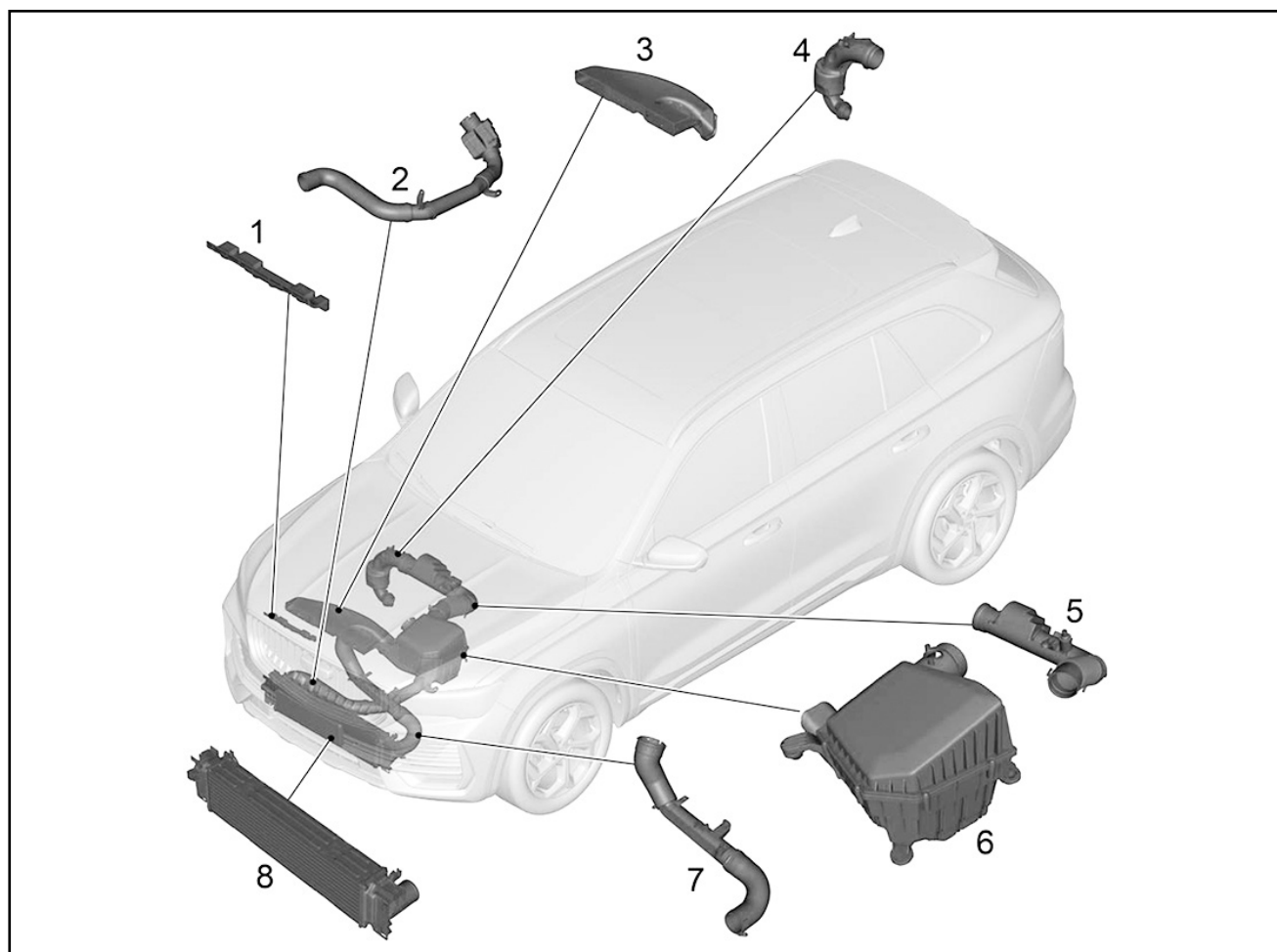
СИСТЕМА ВПУСКА И ВЫПУСКА

СОДЕРЖАНИЕ

1. Система впуска.....	157
2. Система выпуска.....	166
Приложение к главе.....	175

1 Система впуска

Компоненты



1. Воздушный дефлектор 2. Впускной воздушный патрубок промежуточного охладителя нагнетаемого воздуха 3. Воздухозаборник корпуса воздушного фильтра в сборе 4. Нижний выходной воздушный патрубок корпуса воздушного фильтра 5. Верхний выходной воздушный патрубок корпуса воздушного фильтра 6. Корпус воздушного фильтра 7. Выпускной воздушный патрубок промежуточного охладителя нагнетаемого воздуха 8. Промежуточный охладитель нагнетаемого воздуха

Глава 11

АВТОМАТИЧЕСКАЯ ТРАНСМИССИЯ

СОДЕРЖАНИЕ

1. Технические данные.....	177	4. Элементы трансмиссии	188
2. Обслуживание	177	Приложение к главе	195
3. Коробка передач в сборе.....	179		

1 Технические данные

Основные технические характеристики

Наименование	Единица измерения	Параметр
Вес коробки передач в сборе	кг	98.1
Максимальный входящий крутящий момент	Н·м	350
Качество трансмиссионной жидкости	-	AW-1
Объем заливаемой трансмиссионной жидкости	л	6.65
Передаточное отношение 1-й передачи	-	5.250
Передаточное отношение 2-й передачи	-	3.029
Передаточное отношение 3-й передачи	-	1.950
Передаточное отношение 4-й передачи	-	1.457
Передаточное отношение 5-й передачи	-	1.221
Передаточное отношение 6-й передачи	-	1.000
Передаточное отношение 7-й передачи	-	0.809
Передаточное отношение 8-й передачи	-	0.673
Передаточное отношение передачи заднего хода	-	4.015

2 Обслуживание

Замена трансмиссионной жидкости в автоматической коробке передач

Слив

ВНИМАНИЕ

В процессе технического обслуживания и ремонта данного агрегата необходимо соблюдать все законодательные и нормативные акты, имеющие отношение к технике безопасности и защите окружающей среды.

Перед сливом масла протрите область возле сливного отверстия на картере коробки передач, затем выверните пробку сливного отверстия.

После завершения слива масла установите пробку заливного отверстия и протрите область возле нее.

Поскольку масло автоматической коробки передач является важной частью контура гидравлической системы обратите особое внимание на его чистоту, чтобы избежать загрязнения компонентов коробки передач.

После выключения двигателя подождите пока температура масла в АКП достигнет 20-40 °С (для предотвращения ожогов), после чего слейте масло. Убедитесь в том, что вместе с маслом из коробки передач выходят загрязнения, стружка и т. п.

Емкости, содержащие масло для автоматической коробки передач,

должны быть чистыми и сухими.

Во избежание повреждения масляного радиатора не рекомендуется удалять из него остатки масла при помощи сжатого воздуха и подобных способов.

Перед заливом масла протрите область возле заливного отверстия на картере коробки передач, затем выверните пробку заливного отверстия.

После завершения заливки масла закройте пробкой заливное отверстие и протрите область возле заливного отверстия коробки передач.

Глава 12

ПРИВОДНЫЕ ВАЛЫ

СОДЕРЖАНИЕ

1. Передние приводные валы	196	4. Раздаточная коробка	201
2. Задние приводные валы	199	5. Задняя главная передача.....	204
3. Карданный вал.....	200	Приложение к главе	206

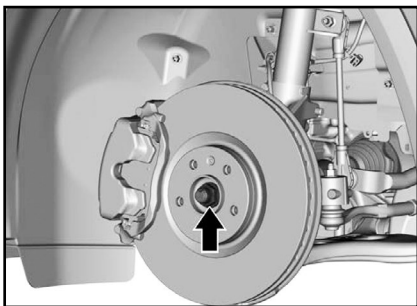
1 Передние приводные валы

Передний левый приводной вал

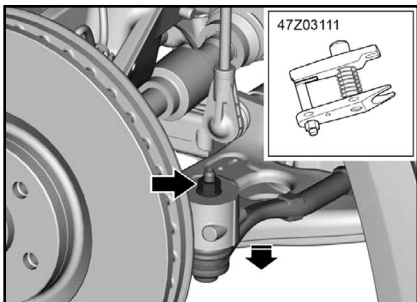
Снятие и установка

Снятие

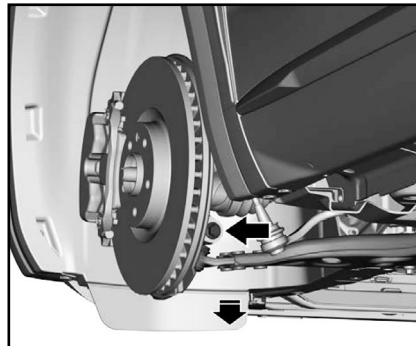
1. Поднять автомобиль на подъемнике. Проверить и убедиться в том, что он надежно зафиксирован на опорах подъемника.
2. Отвернуть гайки крепления и снять переднее колесо.
3. Снять защиту моторного отсека.
4. Отвернуть гайку крепления приводного вала к ступице колеса, как показано на изображении ниже.



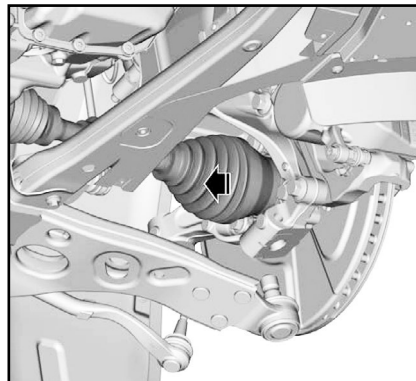
5. Отвернуть гайку крепления шарнира наконечника рулевой тяги к поворотному кулаку. После чего, используя специальный съемник, отсоединить шарнир от поворотного кулака, как показано на изображении ниже.



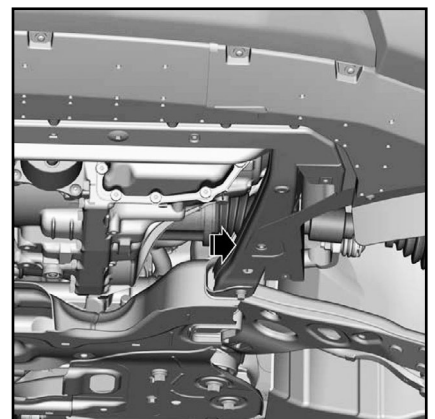
6. Выкрутить болт крепления шаровой опоры рычага подвески к поворотному кулаку, как показано на изображении ниже. После чего отсоединить шаровую опору вместе с рычагом передней подвески от поворотного кулака.



7. Отсоединить наружный шарнир равных угловых скоростей переднего приводного вала от ступицы колеса, как показано на изображении ниже.



8. Используя подходящий инструмент, отсоединить передний приводной вал от коробки передач, как показано на изображении ниже.

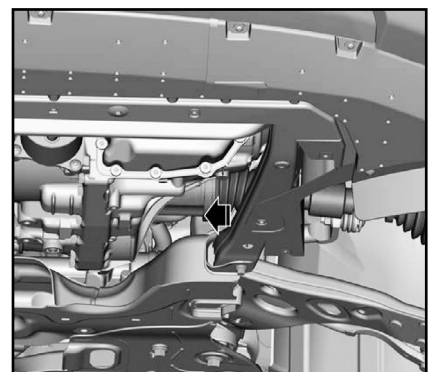


Установка

1. Установить передний левый приводной вал в сборе в корпус коробки передач, как показано на изображении ниже.

ВНИМАНИЕ

Быть предельно осторожным, чтобы не повредить уплотнительную манжету в корпусе коробки передач.



Глава 13

ХОДОВАЯ ЧАСТЬ

СОДЕРЖАНИЕ

1. Технические данные.....	209	4. Колеса и шины	226
2. Передняя подвеска.....	209	Приложение к главе	229
3. Задняя подвеска.....	220		

1 Технические данные

Основные технические характеристики

Углы установки передних колес

Наименование	Единицы измерения	Значение
Максимальный угол поворота передних колес (внутреннее/наружное)	Град.	36.4°±2.0°/ 30.5°±2.0°
Развал передних колес	град.	-36.6'±39'
Угол поперечного наклона оси поворота	град.	13.8°±0.5°
Угол продольного наклона оси поворота	град.	4.7°±0.5°
Схождение передних колес	Град.	13.2'±6'

Углы установки задних колес

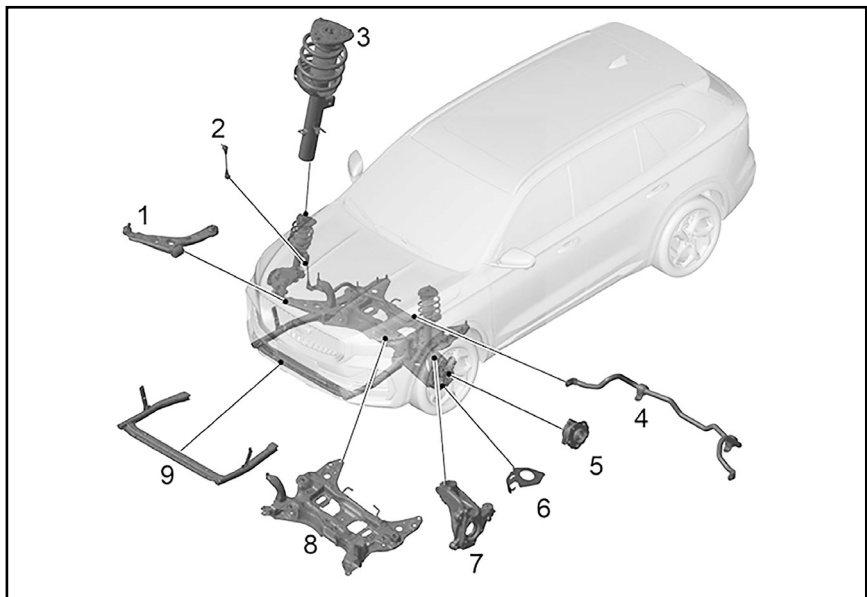
Наименование	Единицы измерения	Значение
Развал задних колес	град.	29.4'±43.8'
Схождение задних колес	град.	12'±6'

Характеристики колес

Спецификации	Размерность
Давление в шинах, на холодную (перед/зад)	230/230 кПа
Колесный диск	18 × 8J 19 × 8J 20 × 8J
Размеры шин	235/55R18
	235/50R19
	245/45R20

2 Передняя подвеска

Компоненты



1. Нижний рычаг передней подвески 2. Стойка стабилизатора поперечной устойчивости 3. Амортизаторная стойка в сборе 4. Стабилизатор поперечной устойчивости 5. Ступица переднего колеса 6. Накладка поворотного кулака 7. Поворотный кулак в сборе 8. Подрамник передней подвески 9. Нижняя рамка передней подвески

Амортизаторная стойка передней подвески в сборе

Снятие и установка

! *Примечание:*
Способы снятия и установки левого и правого амортизаторов в сборе стойки передней подвески аналогичны.

Снятие

1. Поднять автомобиль на подъемнике. Проверить и убедиться в том, что

он надежно зафиксирован на опорах подъемника.

2. Отвернуть гайки крепления и снять переднее колесо.

3. Снять левый тормозной суппорт в сборе (подробнее, см. соответствующий раздел в главе Тормозная система).

4. Снять передней левый тормозной диск (подробнее, см. соответствующий раздел в главе Тормозная система).

5. Снять передний левый приводной

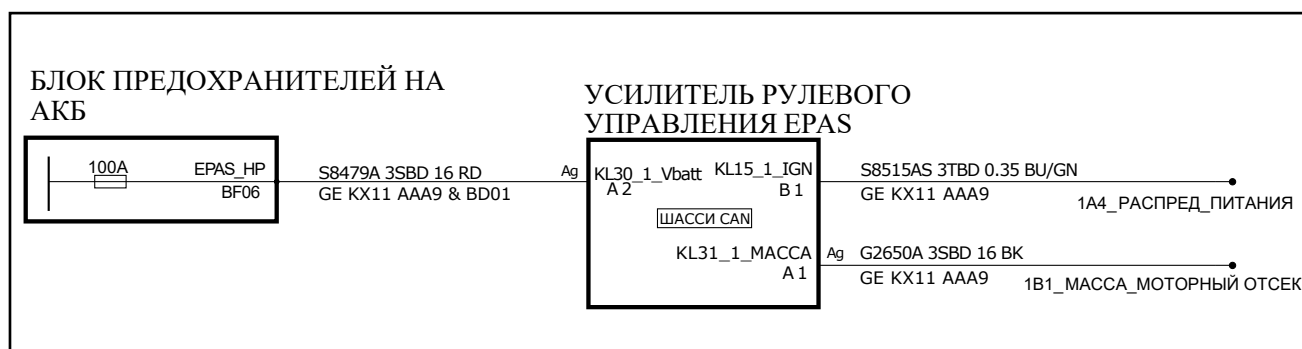
BARE Оголённый	GD Золотой	OL Оливковый	TN Жёлто-коричневый,
BE Бежевый	GN Зелёный	OG Оранжевый	TQ Бирюзовый
BK Чёрный	GY Серый	PK Розовый	VT Фиолетовый
BU Синий	GT Серо-розовый, чёрный	RD Красный	WH Белый
BN Коричневый	L Светлый	PU Пурпурный	YE Жёлтый
D Тёмный	NA Натуральный	TL Полупрозрачный	

2 Электросхемы

Перечень электросхем

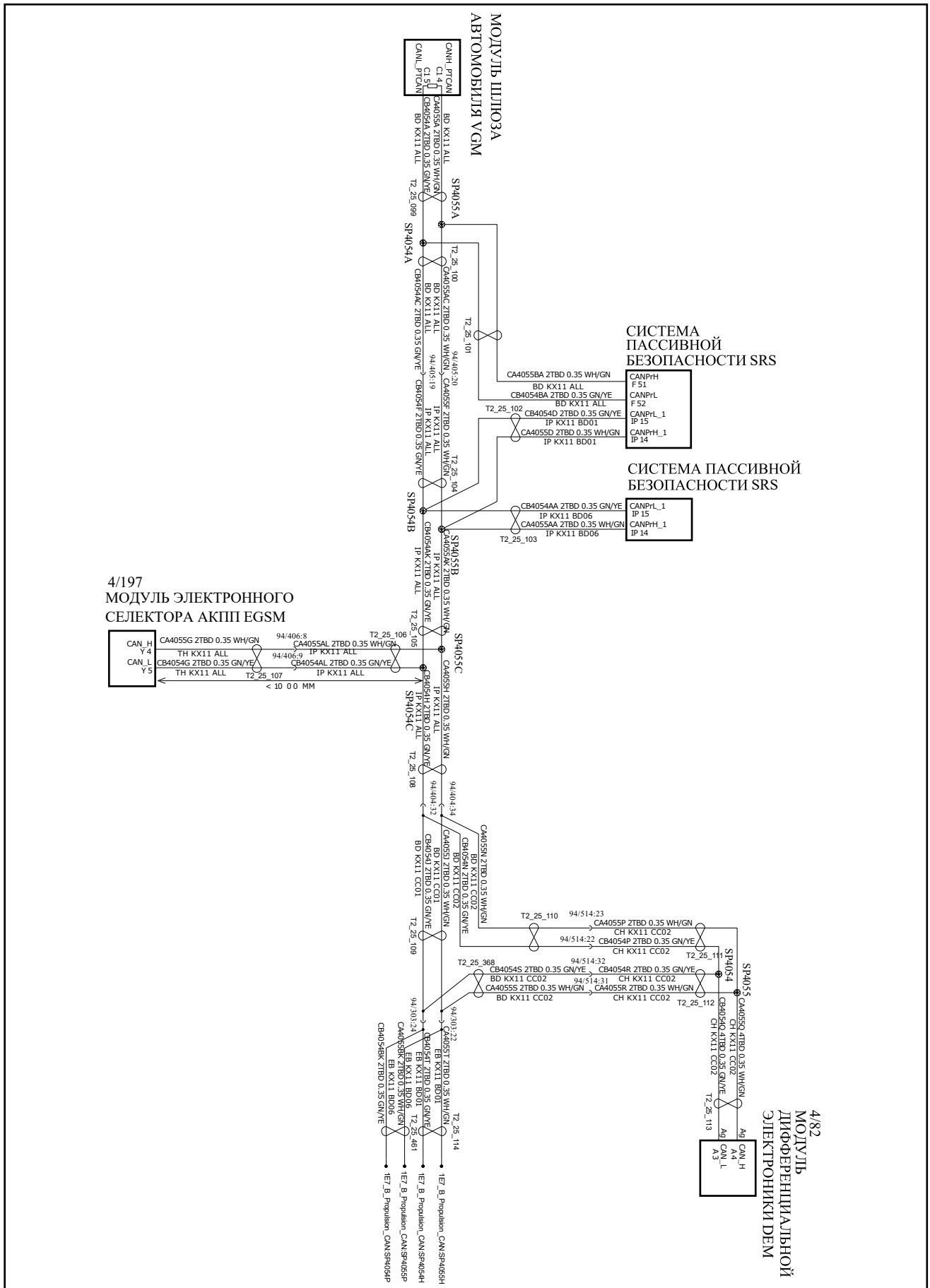
• Электроусилитель рулевого управления	411
• CAN движения	412
• CAN коммуникация	413
• CAN кузова	414
• CAN наружное освещение	415
• CAN пассивной безопасности	415
• CAN приватная информация	415
• CAN система помощи при парковке	416
• CAN Шасси	417
• Ethernet	418
• Автоматическая трансмиссия	419
• Аксессуары	420
• Антенна бесключевого доступа	421
• Аудиосистема	422
• Визуальный ассистент	423
• Водительская дверь	424
• Дверь багажного отделения	425
• Диагностический разъем	426
• Дисплей	427
• Задняя левая дверь	428
• Задняя правая дверь	428
• Информационно-развлекательная система	429
• Комфорт LIN	430
• Климат-контроль	431
• Очиститель и омыватель	434
• Пассажирская дверь	435
• Рулевое колесо	436
• Сервопривод водительского сиденья	437
• Сиденья	440
• Система охлаждения	441
• Система предотвращения столкновения	442
• Система парковочного ассистента	443
• Система пассивной безопасности	445
• Система питания двигателя	447
• Система управления двигателем	449
• Тормозная система	451
• Управление люком крыши	453
• Телематика	455
• Управление оттаивателем стекла	456
• Фары головного освещения	456
• Центральный модуль электроники	457
• ЭБУ LIN	458

Электроусилитель рулевого управления



BARE Оголённый	GD Золотой	OL Оливковый	TN Жёлто-коричневый,
BE Бежевый	GN Зелёный	OG Оранжевый	TQ Бирюзовый
BK Чёрный	GY Серый	PK Розовый	VT Фиолетовый
BU Синий	GT Серо-розовый, чёрный	RD Красный	WH Белый
BN Коричневый	L Светлый	PU Пурпурный	YE Жёлтый
D Тёмный	NA Натуральный	TL Полупрозрачный	

CAN движения



4/197
МОДУЛЬ ЭЛЕКТРОННОГО
СЕЛЕКТОРА АКПП EGSM

4/82
МОДУЛЬ
ДИФФЕРЕНЦИАЛЬНОЙ
ЭЛЕКТРОНИКИ ДЕМ