

# EXEED LX с 2019 года выпуска (+обновление 2022 и 2024 года).

## Руководство по ремонту и эксплуатации

<b>1 ДЕЙСТВИЯ В ЧРЕЗВЫЧАЙНЫХ СИТУАЦИЯХ</b>	
Обращение с автомобилем при аварии .....	1•1
Если во время движения спустило шину .....	1•2
Если перегревается двигатель .....	1•4
Замена предохранителей .....	1•4
Буксировка автомобиля .....	1•5
Если разрядилась аккумуляторная батарея .....	1•7
Если двигатель не запускается .....	1•8
Механический выключатель замка .....	1•8
Аварийное открывание двери багажного отделения .....	1•9
Аварийный запуск и выключение двигателя .....	1•9
<b>2А ЕЖЕДНЕВНЫЕ ПРОВЕРКИ И ОПРЕДЕЛЕНИЕ НЕИСПРАВНОСТЕЙ</b> .....	2А•10
<b>2В ЭКСПЛУАТАЦИЯ АВТОМОБИЛЯ В ЗИМНИЙ ПЕРИОД</b> .....	2В•26
<b>2С ПОЕЗДКА НА СТО</b> .....	2С•28
<b>3А ИНСТРУКЦИЯ ПО ЭКСПЛУАТАЦИИ И ТЕХНИЧЕСКОМУ ОБСЛУЖИВАНИЮ</b>	
Технические характеристики .....	3А•30
Органы управления, приборная панель, оборудование салона .....	3А•35
Уход за кузовом и салоном автомобиля .....	3А•54
Техническое обслуживание автомобиля .....	3А•56
<b>3В РАСХОДНЫЕ МАТЕРИАЛЫ ДЛЯ ПРОВЕДЕНИЯ ТЕХНИЧЕСКОГО ОБСЛУЖИВАНИЯ</b> .....	3В•65
<b>4 ПРЕДОСТЕРЕЖЕНИЯ И ПРАВИЛА ТЕХНИКИ БЕЗОПАСНОСТИ ПРИ ВЫПОЛНЕНИИ РАБОТ НА АВТОМОБИЛЕ</b> .....	4•68
<b>5 ОСНОВНЫЕ ИНСТРУМЕНТЫ, ИЗМЕРИТЕЛЬНЫЕ ПРИБОРЫ И МЕТОДЫ РАБОТЫ С НИМИ</b>	
Базовый комплект необходимых инструментов .....	5•70
Методы работы с измерительными приборами .....	5•72
<b>6 МЕХАНИЧЕСКАЯ ЧАСТЬ ДВИГАТЕЛЯ</b>	
Меры предосторожности и общая информация .....	6•74
Проверки на автомобиле (двигатель 1,5 л) .....	6•76
Ремень привода вспомогательного оборудования и его компоненты .....	6•77
Цепь привода газораспределительного механизма .....	6•79
Головка блока цилиндров и ее компоненты .....	6•85
Двигатель в сборе и его опоры .....	6•98
Блок цилиндров и его компоненты .....	6•104
Сервисные данные и спецификация .....	6•121
<b>7 СИСТЕМА ОХЛАЖДЕНИЯ</b>	
Меры предосторожности и общая информация .....	7•128
Обслуживание на автомобиле .....	7•129
Снятие и установка компонентов системы .....	7•131
Сервисные данные и спецификация .....	7•140
<b>8 СИСТЕМА СМАЗКИ</b>	
Меры предосторожности и общая информация .....	8•141
Обслуживание на автомобиле .....	8•142
Снятие и установка компонентов системы .....	8•143
Сервисные данные и спецификация .....	8•148
<b>9 СИСТЕМА ПИТАНИЯ</b>	
Меры предосторожности и общая информация .....	9•150
Сброс давления топлива в системе питания .....	9•152
Снятие и установка компонентов системы .....	9•152
Специальные инструменты и приспособления .....	9•159
<b>10 СИСТЕМА УПРАВЛЕНИЯ ДВИГАТЕЛЕМ</b>	
Меры предосторожности и описание .....	10•160
Диагностика и проверки .....	10•161
Педаль акселератора .....	10•161
Блок управления двигателем (ЕСМ) .....	10•162
Компоненты системы — двигатель 1,5 л .....	10•162
Компоненты системы — двигатель 1,6 л .....	10•170
Сервисные данные и спецификация .....	10•173
<b>11 СИСТЕМА ВПУСКА И ВЫПУСКА</b>	
Система впуска .....	11•179
Система выпуска .....	11•187
Система снижения токсичности отработавших газов .....	11•198
Специальные инструменты и приспособления .....	11•202
<b>12 ЭЛЕКТРООБОРУДОВАНИЕ ДВИГАТЕЛЯ</b>	
Система зажигания .....	12•203
Система запуска .....	12•206
Система зарядки .....	12•210
Сервисные данные и спецификация .....	12•213
<b>13А БЕССТУПЕНЧАТАЯ КОРОБКА ПЕРЕДАЧ</b>	
Общая информация .....	13А•214
Диагностика и проверка .....	13А•217
Трансмиссионное масло .....	13А•218
Снятие и установка коробки передач .....	13А•220
Снятие и установка компонентов коробки передач .....	13А•221
Электронный модуль переключения передач .....	13А•224
Сервисные данные и спецификация .....	13А•226
<b>13В РОБОТИЗИРОВАННАЯ КОРОБКА ПЕРЕДАЧ</b>	
Меры предосторожности и общая информация .....	13В•228
Диагностика и проверка .....	13В•229
Трансмиссионное масло .....	13В•231
Снятие и установка коробки передач .....	13В•231
Снятие и установка компонентов коробки передач .....	13В•233
Электронный модуль переключения передач .....	13В•238
Сервисные данные и спецификация .....	13В•239
<b>13С РАЗДАТОЧНАЯ КОРОБКА</b>	
Меры предосторожности .....	13С•240
Замена масла .....	13С•240
Снятие и установка .....	13С•240
Технические данные .....	13С•241
<b>14 ПРИВОДНЫЕ ВАЛЫ И ГЛАВНАЯ ПЕРЕДАЧА</b>	
Приводные валы и карданный вал .....	14•242
Задняя главная передача и муфта распределения крутящего момента (только автомобили 4WD) .....	14•246
Сервисные данные и спецификация .....	14•249

## СОДЕРЖАНИЕ

### 15 ПОДВЕСКА

Передняя подвеска.....	15•250
Задняя подвеска.....	15•257
Колеса и шины.....	15•264
Регулировка углов установки колес	15•267
Система контроля давления воздуха в шинах (TPMS).....	15•269
Сервисные данные и спецификация .....	15•272

### 16 ТОРМОЗНАЯ СИСТЕМА

Гидравлический привод тормозов, педаль тормоза .....	16•273
Передний тормозной механизм.....	16•277
Задний тормозной механизм.....	16•279
Электрический стояночный тормоз (EPB) .....	16•281
Тормозная система и средства активной безопасности на ее основе.....	16•282
Специальные инструменты и приспособления .....	16•286

### 17 РУЛЕВОЕ УПРАВЛЕНИЕ

Рулевое колесо.....	17•287
Рулевая колонка .....	17•290
Рулевой механизм в сборе .....	17•292
Электронная система управления усилителем рулевого управления .....	17•294
Специальные инструменты и приспособления .....	17•295

### 18 КУЗОВ

Меры предосторожности.....	18•296
Приборная панель и ее компоненты .....	18•296
Внутренние элементы отделки.....	18•307
Сиденья.....	18•313
Наружные детали кузова и крылья .....	18•318
Капот и дверь багажного отделения.....	18•326
Двери .....	18•335
Зеркала заднего вида.....	18•342
Кузовные зазоры и размеры .....	18•345
Специальные инструменты и приспособления .....	18•347

### 19 СИСТЕМА ПАССИВНОЙ БЕЗОПАСНОСТИ

Система подушек безопасности .....	19•348
Система ремней безопасности.....	19•358
Специальные инструменты и приспособления .....	19•362

### 20 СИСТЕМА ОТОПЛЕНИЯ, ВЕНТИЛЯЦИИ И КОНДИЦИОНИРОВАНИЯ ВОЗДУХА

Меры предосторожности и общая информация.....	20•363
Обслуживание на автомобиле .....	20•364
Снятие и установка компонентов системы .....	20•367
Сервисные данные и спецификация .....	20•376

### 21 ЭЛЕКТРООБОРУДОВАНИЕ И ЭЛЕКТРОСИСТЕМЫ АВТОМОБИЛЯ

Система освещения .....	21•377
Очистители и омыватели стекол .....	21•384
Навигация и информационно-развлекательная система .....	21•389
Вспомогательное электрооборудование .....	21•393
Специальные инструменты и приспособления .....	21•398
Информация о диагностике электрической цепи .....	21•398
Инструкция по работе с электрическими схемами .....	21•402
Точки «массы».....	21•406

#### Электросхемы

Двигатель 1,5 л — Система бесключевого доступа и запуска (PEPS) .....	21•408
Двигатель 1,5 л — Система питания .....	21•409
Двигатель 1,5 л — Система контроля выбросов.....	21•409
Двигатель 1,5 л — Система впуска .....	21•410
Двигатель 1,5 л — Система охлаждения .....	21•411
Двигатель 1,5 л — Система зажигания .....	21•411
Двигатель 1,5 л — Система зарядки .....	21•412
Двигатель 1,6 л — Система бесключевого доступа (PEPS).....	21•412
Двигатель 1,6 л — Система запуска (с системой старт-стоп) .....	21•413

Двигатель 1,6 л — Система запуска (без системы старт-стоп) .....	21•414
Двигатель 1,6 л — Система питания .....	21•414
Двигатель 1,6 л — Система контроля выбросов.....	21•416
Двигатель 1,6 л — Система впуска .....	21•417
Двигатель 1,6 л — Система охлаждения .....	21•418
Двигатель 1,6 л — Система зажигания .....	21•418
Двигатель 1,6 л — Система зарядки .....	21•419
Система управления бесступенчатой коробкой передач .....	21•419
Система управления роботизированной коробкой передач .....	21•420
Система полного привода (4WD) .....	21•422
Система освещения (модель T1C) — Дальний/ближний свет .....	21•423
Система освещения (модель T1C) — Указатели поворота.....	21•423
Система освещения (модель T1C) — Подсветка.....	21•424
Система освещения (модель T1C) — Освещение салона и декоративная подсветка .....	21•425
Система освещения (модель T1C) — Габаритные огни, освещение номерного знака и дневные ходовые огни .....	21•426
Система освещения (модель T1C) — Окружающее освещение, противотуманный фонарь и фонарь заднего хода.....	21•427
Система освещения (модель T1C) — Стоп-сигналы.....	21•427
Система освещения (модель T1CFL) — Дальний/ближний свет .....	21•428
Система освещения (модель T1CFL) — Указатели поворота.....	21•429
Система освещения (модель T1CFL) — Подсветка .....	21•430
Система освещения (модель T1CFL) — Освещение салона и декоративная подсветка .....	21•431
Система освещения (модель T1CFL) — Габаритные огни, освещение номерного знака, дневные ходовые огни и противотуманные фары/фонари .....	21•433
Система освещения (модель T1CFL) — Стоп-сигналы.....	21•434
Система освещения (модель T1CFL) — Окружающее освещение, аварийная световая сигнализация и фонарь заднего хода .....	21•434
Очистители и омыватели стекол (модель T1C) .....	21•435
Очистители и омыватели стекол (модель T1CFL) .....	21•436
Внутреннее зеркало заднего вида (модель T1C) .....	21•437
Внутреннее зеркало заднего вида (модель T1CFL).....	21•438
Регулировка наружных зеркал заднего вида (модель T1C).....	21•438
Регулировка наружных зеркал заднего вида (модель T1CFL) (без функции запоминания положения) .....	21•439
Регулировка наружных зеркал заднего вида (модель T1CFL) (с функцией запоминания положения) .....	21•439
Обогрев наружных зеркал заднего вида (модель T1C) .....	21•440
Обогрев наружных зеркал заднего вида (модель T1CFL) .....	21•440
Обогрев заднего стекла (модель T1C) .....	21•441
Обогрев заднего стекла (модель T1CFL) .....	21•441
Обогрев ветрового стекла (модель T1C).....	21•442
Обогрев ветрового стекла (модель T1CFL) .....	21•442
Обогрев рулевого колеса и форсунок омывателя (модель T1C) .....	21•443
Обогрев рулевого колеса (модель T1CFL) .....	21•443
Обогрев сидений .....	21•444
Розетки питания (модель T1C) .....	21•445
Розетки питания (модель T1CFL) .....	21•446
Система беспроводной зарядки (модель T1C) .....	21•446
Система беспроводной зарядки (модель T1CFL) .....	21•447
Аудиосистема (модель T1C) — Панель управления аудиосистемой (ACP) .....	21•447
Аудиосистема (модель T1C) — Контроллер домена (комбинация приборов/аудио) .....	21•448

---

Аудиосистема (модель T1CFL) .....	21•449	Замки дверей (модель T1CFL).....	21•456
Регистратор вождения (модель T1C).....	21•451	Стеклоподъемники.....	21•457
Регистратор вождения и модуль электронной оплаты проезда (модель T1CFL).....	21•452	Система поддержания курсовой устойчивости (ESP) и электрический стояночный тормоз (EPB).....	21•458
Многофункциональное рулевое колесо.....	21•452	Электроусилитель рулевого управления (EPS) .....	21•459
Звуковой сигнал (модель T1C) .....	21•453	Система кондиционирования (модель T1C).....	21•459
Звуковой сигнал (модель T1CFL).....	21•453	Система кондиционирования (модель T1CFL).....	21•461
Дверь багажного отделения с электроприводом (модель T1C) .....	21•454	Система подушек безопасности.....	21•463
Дверь багажного отделения с электроприводом (модель T1CFL).....	21•454	<b>ТОЛКОВЫЙ СЛОВАРЬ</b> .....	с•464
Замки дверей (модель T1C) .....	21•455		

# ВВЕДЕНИЕ



*EXEED LX 2019 модельного года*

Мировая премьера компактного кроссовера EXEED LX состоялась в сентябре 2019 года на автосалоне в Чэнду — модель была призвана расширить линейку нового премиального бренда EXEED, созданного CHERY для выхода на глобальный рынок. В отличие от более крупного TXL, кроссовер LX ориентирован на городских водителей, которым важны не только комфорт и технологии, но и компактные размеры, универсальность и стиль.



По габаритам EXEED LX, построенный на платформе CHERY TIGGO 7, относится к сегменту **компактных SUV**: длина — 4538 мм, ширина — 1848 мм, высота — 1690 мм. Клиренс в 185 мм, в сочетании с адаптированной подвеской, делает автомобиль пригодным для разных дорожных условий — от плотного трафика до лёгкого бездорожья.

Дизайн Exeed LX выполнен в фирменном ключе бренда, разработанном под руководством Кевина Райса — экс-дизайнера BMW и Mazda. Визуально модель выделяется выразительной LED-оптикой, широкой радиаторной решёткой с хромированными акцентами, а также задними фонарями, объединёнными в единую светодиодную линию. Образ получился цельным, современным и легко узнаваемым.



*EXEED LX 2022 модельного года*



*EXEED LX 2024 модельного года*

С момента запуска модель прошла два этапа рестайлинга. В 2022 году была обновлена передняя часть кузова, появились вертикальные светодиодные ходовые огни, переработан интерьер. В 2024 году автомобиль получил ещё более современную мультимедийную систему, доработанную шумоизоляцию, обновлённую графику приборной панели и новые элементы внешней отделки.

Издательство «Монолит»

Более детально ознакомиться с книгой можно на сайте издательства Монолит <https://monolith.in.ua>

Полную версию книги в электронном виде можно приобрести на сайте <https://krutilvertel.com>

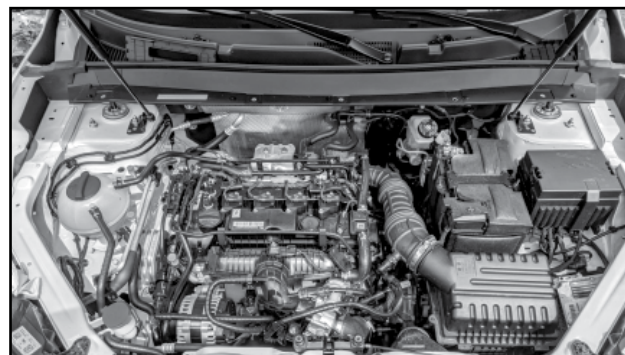


Интерьер выполнен в сдержанном, современном стиле с использованием мягких материалов, декоративной строчки и вставок под металл. Центральный элемент салона — два объединённых экрана по 12,3 дюйма: цифровая приборная панель и мультимедиа. Многофункциональный руль позволяет управлять всеми важными функциями, не отвлекаясь от дороги. Сенсорная панель климат-контроля, атмосферная подсветка салона и продуманная эргономика создают ощущение премиальности уже с первых минут вождения.



EXEED LX предлагает комфортное размещение четырёх взрослых пассажиров. Передние кресла — с подогревом

и вентиляцией, регулируются в нескольких направлениях, задний ряд складывается в пропорции 60:40, что увеличивает объём багажника с 370 до более чем 1100 литров.



В зависимости от рынка, модель доступна с двумя вариантами силовых агрегатов: 1.5-литровым турбомотором мощностью 147 л.с. в паре с вариатором; или 1.6-литровым турбомотором на 186 л.с. с роботизированной коробкой передач 7DCT с двумя сцеплениями.

Во всех версиях используется передний привод, что делает автомобиль более экономичным и лёгким в управлении в городской среде.

Конструктивно EXEED LX оснащён независимой подвеской всех колёс — спереди стойки McPherson, сзади многорычажная схема. За безопасность отвечает современная система ESP Bosch 9.3, включающая в себя комплекс ассистентов водителя: антипробуксовочную систему, помощь при старте в гору, стабилизацию в поворотах и контроль курсовой устойчивости.

Уже в базовом исполнении модель включает широкий список оборудования: двухзонный климат-контроль, подогрев всех сидений, электропривод зеркал и крышки багажника, мультимедиа с шестью динамиками, бесключевой доступ и запуск двигателя с кнопки. В старших версиях доступны камеры кругового обзора, адаптивный круиз-контроль, контроль слепых зон, панорамная крыша и аудиосистема премиум-класса.

EXEED LX — это компактный, но по-настоящему взрослый автомобиль: он сочетает стильный дизайн, насыщенное оснащение, современные технологии и продуманную эргономику. Эта модель подойдёт тем, кто ценит баланс между практичностью и премиальностью, не переплачивая за логотип на капоте.

**В данном руководстве приводятся рекомендации по эксплуатации, обслуживанию и ремонту EXEED LX, выпускаемого с 2019 года, с учётом обновлений 2022 и 2024 годов.**

EXEED LX		
1.5 Turbo (SQRE4T15C, 147 л.с./210 Н·м) Годы выпуска: с 2019 года Тип кузова: универсал Объем двигателя: 1498 см <sup>3</sup>	Дверей: 5 Коробка передач: бесступенчатая трансмиссия (CVT, вариатор) Привод: передний	Топливо: бензин АИ-95 Емкость топливного бака: 51 л Расход (город/шоссе): 9,2/6,0 л/100 км
1.6 Turbo (SQRF4J16, 150 л.с./275 Н·м) Годы выпуска: с 2019 года Тип кузова: универсал Объем двигателя: 1598 см <sup>3</sup>	Дверей: 5 Коробка передач: семиступенчатая роботизированная Привод: передний	Топливо: бензин АИ-95 Емкость топливного бака: 51 л Расход (город/шоссе): 9,8/6,2 л/100 км

## Определение неисправностей двигателя по состоянию свечей зажигания

Полезную для водителя информацию о работе бензинового двигателя и его отдельных агрегатов несут свечи зажигания. По их внешнему виду можно своевременно определить нарушения в работе двигателя, что позволит устранить неисправность на раннем этапе, повысить топливную экономичность и мощностные показатели двигателя.

Немаловажный момент: осмотр свечей зажигания необходимо проводить после продолжительной работы двигателя, лучше всего после длительной поездки по автомагистрали. Очень часто некоторые автолюбители выкручивают свечи для определения причины неустойчивой работы двигателя непосредственно после холодного пуска при отрицательной температуре окружающего воздуха, и, обнаружив черный нагар, делают неправильный вывод. Хотя на самом деле причиной возникновения такого нагара является принудительное обогащение смеси во время работы двигателя в режиме холодного старта, а причина нестабильной работы – плохое состояние высоковольтных проводов.

Поэтому, как уже было сказано выше, при обнаружении отклонений от нормы в работе двигателя необходимо проехать на изначальном чистых свечах как минимум 250-300 км, и только после этого производить диагностику.

### 1. Свеча зажигания из нормально работающего двигателя.

Юбка центрального электрода имеет светло-коричневый цвет, нагар и отложения минимальны, полное отсутствие следов масла. Такой двигатель обеспечивает оптимальные показатели расхода топлива и моторного масла.

### 2. Свеча из двигателя с повышенным расходом топлива.

Центральный электрод такой свечи покрыт бархатисто-черным нагаром. Причинами этого могут быть богатая воздушно-топливная смесь (неправильная регулировка карбюратора или неисправность системы электронного впрыска), засорение воздушного фильтра.

### 3. Свеча из двигателя, топливовоздушная смесь которого в отличие от предыдущего случая слишком обеднена.

Цвет электрода такой свечи зажигания от светло-серого до белого. При работе на бедной смеси эффективная мощность двигателя падает. При использовании такой смеси она долго не воспламеняется, а процесс сгорания происходит с нарушениями, сопровождаемыми неравномерной работой двигателя.

### 4. Свеча с юбкой электрода, которая имеет характерный оттенок цвета красного кирпича.

Такая окраска вызвана работой двигателя на топливе с избыточным количеством присадок, имеющих в своем составе соли металлов. Длительное использование такого топлива приводит к образованию на поверхности изолято-

ра токопроводящего налета. Образование искры будет происходить не между электродами свечи, а в месте наименьшего зазора между наружным электродом и изолятором. Это приведет к пропускам зажигания и нестабильной работе двигателя.

### 5. Свеча имеет ярко выраженные следы масла, особенно на резьбовой части.

Двигатель с такими свечами зажигания после длительной стоянки склонен некоторое время «троить», в это время из выхлопной трубы выходит характерный бело-синий дым. Затем, по мере прогрева, работа двигателя стабилизируется. Причиной неисправности является неудовлетворительное состояние маслоотражательных колпачков, что приводит к перерасходу масла. Процесс замены маслоотражательных колпачков описан в главе «Механическая часть двигателя».

### 6. Свеча зажигания из неработающего цилиндра.

Центральный электрод такой свечи, а также его юбка покрыты плотным слоем масла смешанного с каплями несгоревшего топлива и мелкими частицами от разрушений, произошедших в этом цилиндре. Причина такой неисправности – разрушение одного из клапанов или поломка перегородок между поршневыми кольцами с попаданием металлических частиц между клапаном и его седлом. Симптомы такой неисправности: двигатель «троит» не переставая, заметна значительная потеря мощности, многократно возрастает расход топлива. При появлении таких симптомов затягивать с поиском неисправности нельзя. Необходимо осмотреть свечи зажигания как можно скорее. Для устранения неполадок в описанном случае необходим капитальный ремонт двигателя.

### 7. Свеча зажигания с полностью разрушенным центральным электродом и его керамической юбкой.

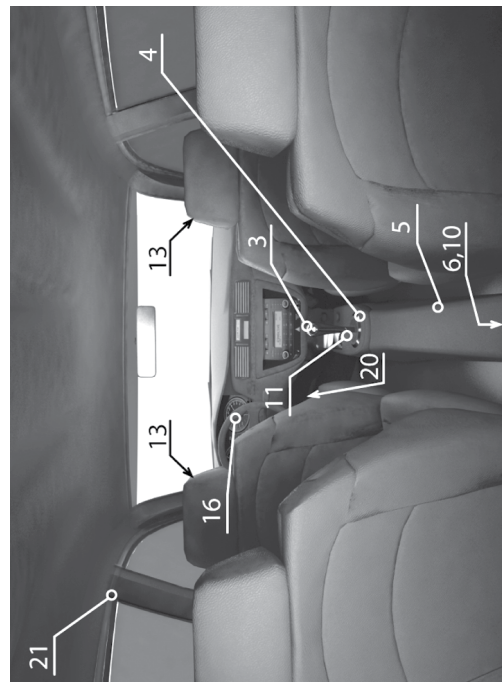
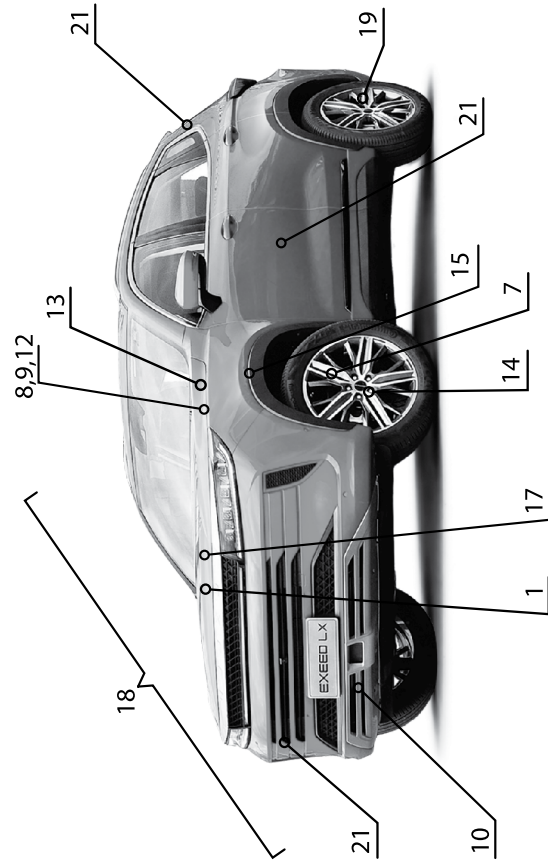
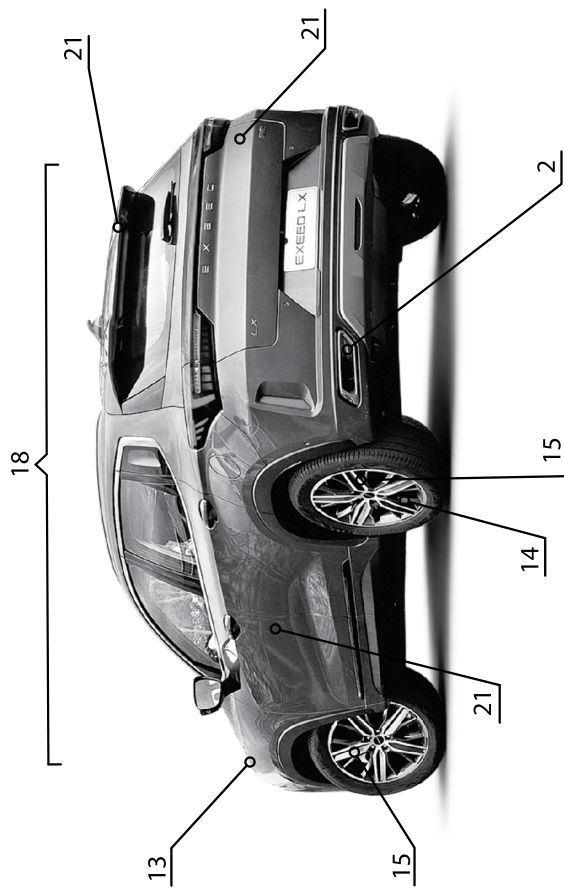
Причиной такой неисправности могли стать длительная работа двигателя с детонацией, применение топлива с низким октановым числом, очень раннее зажигание или просто бракованная свеча. Симптомы работы двигателя при этом сходны с предыдущим случаем. Владельцу автомобиля повезет, если частицы центрального электрода сумеют проскочить в выхлопную систему, не застряв под выпускным клапаном, в противном случае не избежать ремонта головки блока цилиндров.

### 8. Свеча зажигания имеет электрод, покрытый зольными отложениями.

При этом цвет отложений не играет решающей роли. Причина такого нагара – сгорание масла вследствие износа или залипания маслосъемных поршневых колец. На двигателе наблюдается повышенный расход масла, из выхлопной трубы валит синий дым. Процедура замены поршневых колец описывается в главе «Механическая часть двигателя».

Состояние свечей зажигания рекомендуется также проверять при проведении планового технического обслуживания автомобиля. При этом необходимо измерять величину зазора между электродами свечи и удалять нагар металлической щеткой. Удаление нагара пескоструйной машиной может привести к возникновению микротрещин, которые в дальнейшем перерастут в более серьезные дефекты, что, в конечном итоге, приведет к случаю, описанному в пункте 7. Кроме того, рекомендуется менять местами свечи зажигания, поскольку температурные режимы работы различных цилиндров двигателя могут быть не одинаковы (например, средние цилиндры двигателей с центральным впрыском топлива работают при более высоких температурах, чем крайние).





Приведенные иллюстрации упростят определение той или иной неисправности. Заметив любые отклонения от нормы на вашем автомобиле (посторонние шумы, стуки, течи, признаки неравномерного износа, нарушения в управляемости и т.п.) локализируйте место признака неисправности, сопоставьте его с рисунком и обратитесь к таблице по соответствующей ссылке. Если не удается определить точный источник посторонних шумов, то необходимо сделать это хотя бы приблизительно. Затем, используя иллюстрации и таблицу выявить конкретную неисправность.

На рисунке и в таблице ниже приведены самые распространенные источники шумов, однако сходные признаки могут возникать и в других местах автомобиля.

Если невозможно определить местоположение неисправности по рисунку, то необходимо попытаться выявить причину по основным категориям и пунктам, приведенным в таблице.



**Примечание:**

На рисунке следующие позиции указывают:

13 – Амортизаторные стойки передней подвески

20 – Педалный узел

6, 10 – Редуктор задней главной передачи

# Глава 6

## МЕХАНИЧЕСКАЯ ЧАСТЬ ДВИГАТЕЛЯ

### СОДЕРЖАНИЕ

1. Меры предосторожности и общая информация . . . . .	74	5. Головка блока цилиндров и ее компоненты . . . . .	85
2. Проверки на автомобиле (двигатель 1,5 л). . . . .	76	6. Двигатель в сборе и его опоры . . . . .	98
3. Ремень привода вспомогательного оборудования и его компоненты . . . . .	77	7. Блок цилиндров и его компоненты. . . . .	104
4. Цепь привода газораспределительного механизма. . .	79	8. Сервисные данные и спецификация . . . . .	121

## 1 Меры предосторожности и общая информация

### Меры предосторожности

Во избежание возможного ущерба имуществу, травм или смерти, перед ремонтом всегда следуйте приведенным ниже инструкциям:

- Температура в моторном отсеке при работе двигателя очень высокая. Перед снятием необходимо убедиться, что двигатель заглушен и моторный отсек достаточно остыл, иначе существует риск получения ожога.
- Во избежание травм при ремонте используйте соответствующие средства индивидуальной защиты.
- При снятии и установке примите меры для защиты лакокрасочного покрытия кузова от повреждений.

### Общая информация

#### Двигатель 1,5 л

##### Особенности

Ниже представлены отличительные особенности двигателя SQRE4T15C:

- Система DVVT.
- Жидкостное охлаждение.
- 4-цилиндровый двигатель, с рядным расположением цилиндров и двумя верхними распределительными валами (DOHC).

##### Характеристики двигателя

Параметр	Характеристики
Тип двигателя	Рядный 4-цилиндровый, с вертикальным расположением цилиндров, с жидкостным охлаждением, 4-тактный, два верхних распределительных вала, турбонагнетатель с жидкостным охлаждением
Модель двигателя	SQRE4T15C
Количество клапанов на цилиндр	4
Диаметр отверстия цилиндра	77 мм

- Четыре клапана на цилиндр.
- Головка блока цилиндров из алюминиевого сплава.
- Чугунный блок цилиндров.
- Турбонаддув с промежуточным охладителем.

##### Принцип действия

• Двигатель SQRE4T15C: 4 рядно расположенные вертикальные цилиндра, жидкостное охлаждение, 4-тактный, 4 клапана на цилиндр, два верхних распределительных вала (DOHC), с турбокомпрессором и жидкостным охлаждением, система регулирования фаз газораспределения на впуске и выпуске (VVT) и электронная система последовательного многоточечного впрыска топлива. Двигатель оснащается индивидуальной системой зажигания.

• Двигатель SQRE4T15C оснащается чугунным блоком цилиндров. Алюминиевый масляный поддон крепится болтами к корпусу коренных подшипников. Головка блока цилиндров из алюминиевого сплава крепится к блоку цилиндров болтами. В головке блока цилиндров установлены распределительные ввалы. Они приводятся во вращение цепью, поэтому крутящий момент передается от коленчатого вала через звездочку, установленную на коленчатом валу. В результате вращающиеся распределительные ввалы через рычаги привода клапанов открывают и закрывают клапаны. Поршни изготовлены из алюминиевого сплава, шатуны — чугунные, кованые. Этот двигатель отличается надежной конструкцией и превосходными эксплуатационными характеристиками.

# Глава 7

## СИСТЕМА ОХЛАЖДЕНИЯ

### СОДЕРЖАНИЕ

1. Меры предосторожности и общая информация . . . 128	3. Снятие и установка компонентов системы. . . . . 131
2. Обслуживание на автомобиле . . . . . 129	4. Сервисные данные и спецификация . . . . . 140

## 1 Меры предосторожности и общая информация

### Меры предосторожности

1. Во избежание возможного ущерба имуществу, травм или смерти, перед ремонтом всегда следуйте приведенным ниже инструкциям:

- Перед началом работы с системой охлаждения всегда убеждайтесь в том, что двигатель остыл. Никогда не снимайте пробку расширительного бачка и заглушку сливного крана при работающем двигателе или перегреве охлаждающей жидкости. Перегретая охлаждающая жидкость двигателя и пар под высоким давлением могут вырваться наружу и причинить сильные ожоги.

- Если охлаждающая жидкость случайно попала на кожу, немедленно смойте ее водой. Если последствия серьезные, следует немедленно обратиться за медицинской помощью.

- Во избежание травм при ремонте используйте соответствующие средства индивидуальной защиты.

- При снятии и установке компонентов системы охлаждения примите меры для защиты лакокрасочного покрытия кузова от повреждений.

2. Во избежание опасной эксплуатации и повреждения автомобиля перед ремонтом всегда следуйте приведенным ниже инструкциям:

- При проверке системы охлаждения повышайте давление в системе до определенного значения. В противном случае компоненты системы могут быть повреждены.

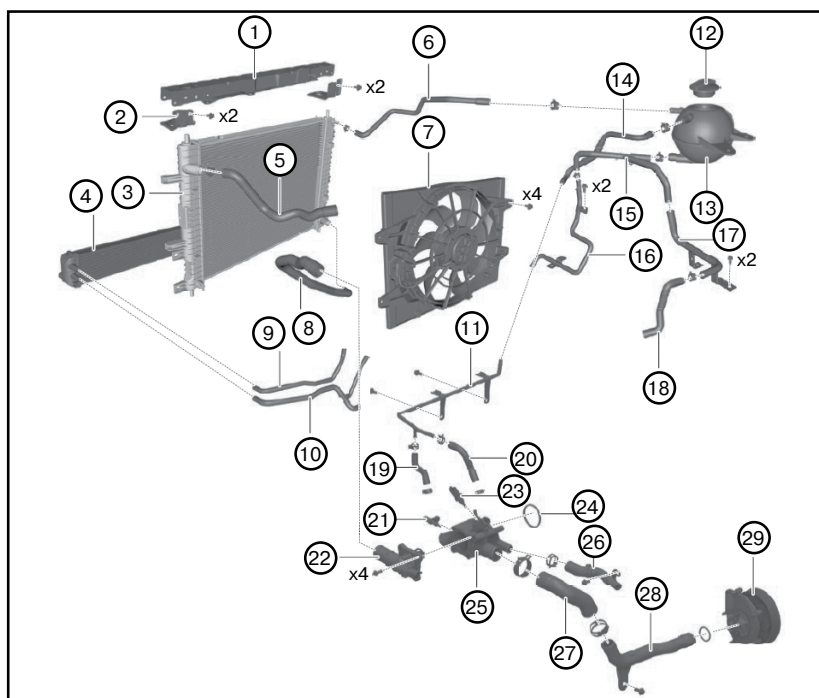
- Перед проверкой системы охлаждения не начинайте работу до тех пор, пока температура охлаждающей жидкости не снизится до нормального уровня. В противном случае можно получить ожоги.

- НЕ пользуйтесь охлаждающей жидкостью низкого качества.

- НЕ смешивайте между собой охлаждающие жидкости различных цветов или различных типов.

- Выбирайте такую охлаждающую жидкость, которая подходит для климатических условий местности, в которой эксплуатируется автомобиль.

### Составные элементы



#### Двигатель 1,5 л

1. Верхняя поперечина рамки радиатора. 2. Кронштейн. 3. Радиатор в сборе. 4. Низкотемпературный радиатор в сборе. 5. Отводящая трубка двигателя. 6. Трубка радиатора к расширительному бачку. 7. Вентилятор системы охлаждения. 8. Подводящая трубка двигателя. 9. Подводящая трубка низкотемпературного радиатора. 10. Отводящая трубка низкотемпературного радиатора. 11. Отводящая стальная трубка двигателя. 12. Пробка расширительного бачка. 13. Расширительный бачок. 14. Трубка двигателя к расширительному бачку. 15. Трубка I расширительного бачка к насосу охлаждающей жидкости. 16. Трубка II расширительного бачка к насосу охлаждающей жидкости. 17. Трубка III расширительного бачка к насосу охлаждающей жидкости. 18. Трубка IV расширительного бачка к насосу охлаждающей жидкости. 19. Отводящий шланг III двигателя. 20. Отводящий шланг I двигателя. 21. Датчик температуры охлаждающей жидкости на выходе. 22. Электронный термостат. 23. Датчик температуры охлаждающей жидкости на входе. 24. Уплотнительное кольцо опоры термостата. 25. Опора термостата. 26. Трубка радиатора отопителя. 27. Трубка малого контура охлаждения. 28. Трубка охлаждения. 29. Насос охлаждающей жидкости.

# Глава 8

## СИСТЕМА СМАЗКИ

### СОДЕРЖАНИЕ

1. Меры предосторожности и общая информация . . . 141	3. Снятие и установка компонентов системы. . . . . 143
2. Обслуживание на автомобиле . . . . . 142	4. Сервисные данные и спецификация . . . . . 148

## 1 Меры предосторожности и общая информация

### Меры предосторожности

1. Во избежание возможного ущерба имуществу, травм или смерти, перед ремонтом всегда следуйте приведенным ниже инструкциям:

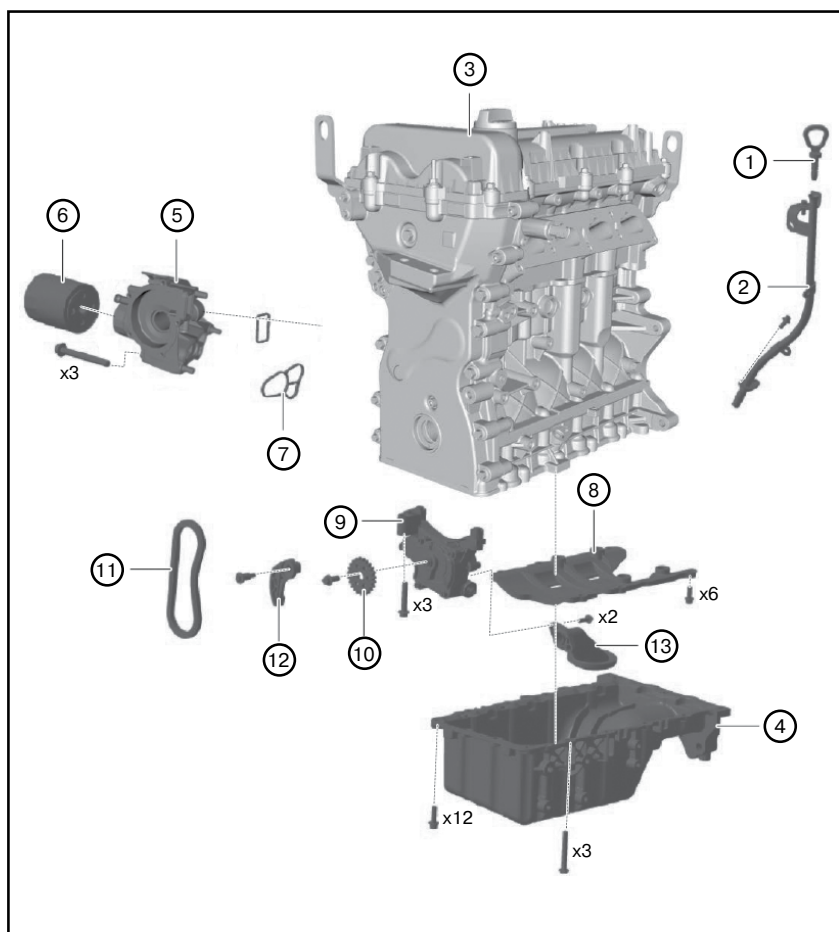
- Продолжительный и повторяющийся контакт с моторным маслом может приводить к вымыванию природных жиров с кожи, к ее сухости, раздражению и дерматиту. Кроме этого, отработанное моторное масло содержит потенциально опасные загрязнения, которые могут привести к раку кожи. При замене моторного масла следует соблюдать описанные ниже меры предосторожности для сведения к минимуму опасности контакта кожи с отработанным моторным маслом:

- Используйте защитную одежду и перчатки.
- Для удаления отработанного моторного масла тщательно мойте руки и другие части тела водой с мылом или пользуйтесь не содержащим воды очистителем для рук.
- Не пользуйтесь бензином, растворителями и химическими растворителями.
- Перед выполнением операции дождитесь полного остывания двигателя.

2. Во избежание опасной эксплуатации и повреждения автомобиля перед ремонтом всегда следуйте приведенным ниже инструкциям:

- НЕ пользуйтесь моторным маслом низкого качества.
- НЕ смешивайте между собой различные типы моторного масла.
- При заправке моторным маслом соблюдайте осторожность, чтобы не пролить масло на детали двигателя.
- Отработанное моторное масло должно утилизироваться специализированной организацией в соответствии с местными законами и нормативами. Не утилизируйте масло произвольным образом.

### Составные элементы



#### Двигатель 1,5 л

1. Маслоизмерительный щуп. 2. Трубка маслоизмерительного щупа. 3. Крышка маслозаливной горловины. 4. Масляный поддон. 5. Модуль масляного фильтра. 6. Масляный фильтр. 7. Уплотнительное кольцо (заменять новым после каждого снятия). 8. Маслоотражатель. 9. Масляный насос. 10. Звездочка привода масляного насоса. 11. Цепь привода масляного насоса. 12. Подвижная направляющая планка цепи привода масляного насоса. 13. Маслоприемник.

# Глава 9

## СИСТЕМА ПИТАНИЯ

### СОДЕРЖАНИЕ

- |   |  |
|---|--|
| 1. Меры предосторожности и общая информация . . . 150   | 3. Снятие и установка компонентов системы. . . . . 152 |
| 2. Сброс давления топлива в системе питания . . . . 152 | 4. Специальные инструменты и приспособления . . . 159  |

## 1 Меры предосторожности и общая информация

### Меры предосторожности

1. Во избежание возможного ущерба имуществу, травм или смерти, перед ремонтом всегда следуйте приведенным ниже инструкциям:

- Поскольку давления топлива в контуре высокого давления очень высокое, перед снятием необходимо сбросить давление.

- Во время снятия убедитесь, что участки рядом с хранящимися деталями чистые и не загрязнены.

- НЕ снимайте компоненты системы питания до тех пор, пока двигатель не остынет.

- Во время ремонта обслуживающий персонал должен носить защитные очки и резиновые перчатки и избегать вдыхания большого количества отработавших газов.

- Перед началом работы с топливной системой коснитесь кузова автомобиля, чтобы снять заряд статического электричества; несоблюдение этого требования может привести к возгоранию или даже взрыву.

- При снятии и установке примите меры для защиты лакокрасочного покрытия кузова от повреждений.

2. Во избежание опасной эксплуатации и повреждения автомобиля перед ремонтом всегда следуйте приведенным ниже инструкциям:

- При возникновении утечки топлива при работе с топливной системой своевременно устраните утечку.

- При проверке давления в топливной системе в рабочей зоне необходимо обеспечить хорошую вентиляцию, убрать все источники открытого огня и подготовить огнетушитель.

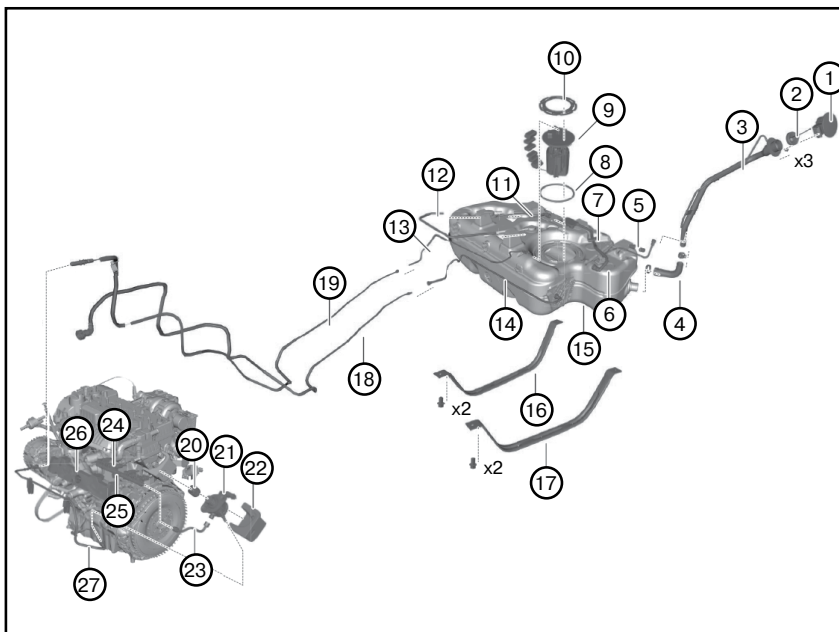
- НЕ повредите отсоединенный(е) топливопровод(ы) или соединительные элементы. Закройте соединения или соединительные элементы пластиковыми пакетами, чтобы предотвратить попадание инородных материалов.

### Составные элементы



Примечание:

В качестве примера показано на модели T1CFL (двигатель 1,6 л).



#### Автомобили 2WD

1. Крышка топливозаправочной горловины. 2. Пробка топливного бака. 3. Патрубок топливозаправочной горловины. 4. Шланг. 5. Чехол топливного шланга сапуна. 6. Трубка отвода паров топлива III в сборе. 7. Датчик давления в топливном баке. 8. Уплотнительная прокладка топливного бака. 9. Топливный насос в сборе. 10. Крышка топливного насоса. 11. Трубка отвода паров топлива II в сборе. 12. Трубка отвода паров топлива I в сборе. 13. Подводящая трубка I. 14. Трубка отвода паров топлива IV в сборе. 15. Топливный бак в сборе. 16. Лента II крепления топливного бака. 17. Лента I крепления топливного бака. 18. Трубка отвода паров топлива V в сборе. 19. Подводящая трубка II. 20. Роликовый толкатель. 21. Топливный насос высокого давления. 22. Звукоизолирующий экран топливного насоса высокого давления. 23. Топливопровод высокого давления (топливный насос → топливная рампа) (заменяйте топливопровод новым после каждого снятия). 24. Топливная рампа. 25. Датчик давления в топливной рампе (заменяйте датчик новым после каждого снятия). 26. Звукоизолирующий экран топливной рампы. 27. Подводящая трубка III.

# Глава 10

## СИСТЕМА УПРАВЛЕНИЯ ДВИГАТЕЛЕМ

### СОДЕРЖАНИЕ

1. Меры предосторожности и описание . . . . .	160	5. Компоненты системы — двигатель 1,5 л . . . . .	162
2. Диагностика и проверки . . . . .	161	6. Компоненты системы — двигатель 1,6 л . . . . .	170
3. Педаль акселератора . . . . .	161	7. Сервисные данные и спецификация . . . . .	173
4. Блок управления двигателем (ECM) . . . . .	162		

### 1 Меры предосторожности и описание

#### Меры предосторожности

1. Меры предосторожности общего характера:

- Для проверки системы управления двигателями могут использоваться цифровой мультиметр, пробник со светодиодной лампой и провода-перемычки.

- При выполнении ремонтных работ используйте только оригинальные детали. В противном случае невозможно гарантировать правильность работы системы управления двигателем. При ремонте используйте только неэтилированный бензин.

- При выполнении ремонтных работ придерживайтесь стандартных процедур и пользуйтесь диагностическими блок-схемами.

- Не разбирайте компоненты системы управления двигателем во время технического обслуживания.

- При работе с электронными элементами (ECM, датчики и т. д.) соблюдайте особую осторожность, чтобы не уронить их на пол.

- Соблюдайте правила защиты окружающей среды и надлежащим образом утилизируйте отходы, появляющиеся в процессе технического обслуживания и ремонта.

2. Меры предосторожности при выполнении технического обслуживания и ремонта:

- Для предотвращения случайных повреждений не снимайте производным образом компоненты системы управления двигателем или разъемы и не допускайте попадания в них посторонних материалов, в частности, влаги и масла, что может повлиять на нормальную работу системы управления двигателем.

- При отсоединении и подсоединении разъемов убеждайтесь в том, что переключатель ENGINE START STOP находится в положении OFF. В противном случае могут быть повреждены электронные компоненты.

- При имитации нагрева в ходе воспроизведения неисправности и выполнения других работ, при которых может повышаться температура, не допускайте нагрева блока ECM выше 80 °С.

- Не подавайте питание к электрическому топливному насосу при его извлечении из топливного бака во избежание возникновения электрических искр, которые могут стать причиной возгорания.

- Проверка работы топливного насоса, когда он пустой или находится в воде, запрещена. В противном случае срок его службы снижается. Ни в коем случае не путайте «положительный» и «отрицательный» контакты топливного насоса.

- Для предотвращения повреждений электронных компонентов не подсоединяйте аккумуляторную батарею в обратной полярности. В данной системе используется «масса», связанная с «отрицательным» выводом аккумуляторной батареи.

- Ни в коем случае не отсоединяйте провод аккумуляторной батареи при работающем двигателе.

- Перед выполнением на автомобиле сварочных работ необходимо отсоединить «положительный» и «отрицательный» провода аккумуляторной батареи и снять блок ECM.

- Не протыкайте наружную изоляцию электрических проводов для проверки наличия на компонентах входных и выходных электрических сигналов.

#### Двигатель 1,6 л:

- Поскольку рабочее давление топливной системы является достаточно высоким (примерно 400 кПа) все топливные трубки являются трубками, устойчивыми к действию высокого давления. Давление топлива в топливопроводах остается высоким даже при неработающем двигателе. В связи с этим будьте осторожны, чтобы при проведении ремонтных работ случайно не отсоединить топливные трубки. Если необходимо выполнить ремонт или обслуживание топливной системы, перед снятием топливных трубок следует снять давление в топливной системе. Снять давление можно следующим образом:

Снимите реле топливного насоса, запустите двигатель и дайте ему работать на холостом ходу до тех пор, пока он не остановится. Затем попытайтесь 2–3 раза запустить его для проверки того, что давление топлива полностью снято. Снятие топливных трубок и замена топливного фильтра должны выполняться в хорошо проветриваемом помещении профессиональным механиком.

#### Описание

Система управления двигателем (EMS) в основном содержит блок управления двигателем, датчики и исполнительные механизмы, которые во время работы двигателя управляют количеством впускаемого воздуха, объемом впрыскиваемого топлива и опережением зажигания.

В системе управления двигателем датчики используются в качестве входных устройств для измерения различных физических величин (температуры, давления и т. д.). Эти сигналы затем преобразуются в соответствующие

# Глава 11

## СИСТЕМА ВПУСКА И ВЫПУСКА

### СОДЕРЖАНИЕ

1. Система впуска . . . . .	179	3. Система снижения токсичности отработавших газов . . . . .	198
2. Система выпуска . . . . .	187	4. Специальные инструменты и приспособления . . . . .	202

## 1 Система впуска

### Меры предосторожности

Во избежание возможного ущерба имуществу, травм или смерти, перед ремонтом всегда следуйте приведенным ниже инструкциям:

- Температура в моторном отсеке при работающем двигателе очень высока. Перед снятием убедитесь в том, что двигатель не работает и температура

в моторном отсеке опустилась до достаточно низкого значения. В противном случае, существует опасность получения сильных ожогов.

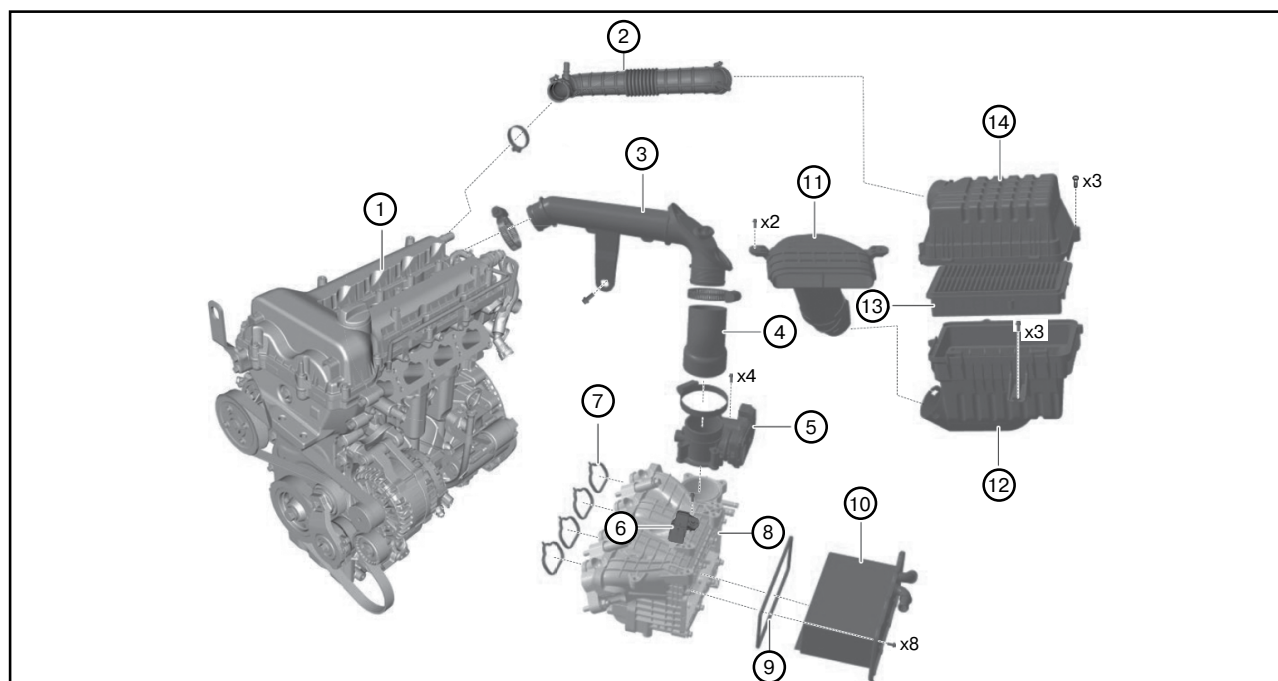
- Во избежание травм при ремонте используйте соответствующие средства индивидуальной защиты.
- При снятии компонентов систе-

мы впуска необходимо приложить определенное усилие. Действуйте осторожно, избегая чрезмерных усилий.

- При снятии и установке компонентов системы впуска примите меры для защиты лакокрасочного покрытия кузова от повреждений.

### Составные элементы

#### Двигатель 1,5 л



1. Двигатель. 2. Впускной шланг (воздуховод). 3. Глушитель в сборе. 4. Шланг глушителя. 5. Электронная дроссельная заслонка. 6. Датчик давления и температуры воздуха на впуске. 7. Прокладка впускного коллектора. 8. Впускной коллектор. 9. Прокладка интеркулера. 10. Интеркулер. 11. Патрубок системы впуска воздуха. 12. Нижняя часть корпуса воздушного фильтра. 13. Фильтрующий элемент воздушного фильтра. 14. Верхняя часть корпуса воздушного фильтра.

# Глава 13В

## РОБОТИЗИРОВАННАЯ КОРОБКА ПЕРЕДАЧ

### СОДЕРЖАНИЕ

1. Меры предосторожности и общая информация . . . 228	5. Снятие и установка компонентов коробки передач . . . 233
2. Диагностика и проверка . . . . . 229	6. Электронный модуль переключения передач . . . . . 238
3. Трансмиссионное масло . . . . . 231	7. Сервисные данные и спецификация . . . . . 239
4. Снятие и установка коробки передач . . . . . 231	

### 1 Меры предосторожности и общая информация

#### Меры предосторожности

1. Во избежание возможного ущерба имуществу, травм или смерти, перед ремонтом всегда следуйте приведенным ниже инструкциям:

- Перед снятием рулевого колеса обязательно ознакомьтесь с мерами предосторожности при использовании подушек безопасности.

- Во избежание травм используйте соответствующие средства индивидуальной защиты.

- При снятии и установке коробки передач и ее компонентов убедитесь в том, что предохранительный замок подъемника заблокирован.

- При снятии коробки передач или ее компонентов необходимо приложить определенное усилие. Действуйте осторожно, избегая чрезмерных усилий.

2. Во избежание опасной эксплуатации и повреждения автомобиля перед ремонтом всегда следуйте приведенным ниже инструкциям:

- Болты крепления блока управления коробкой передач являются деталями, не подлежащими повторному использованию. После снятия их необходимо заменить.

- Болты крепления блока управления коробкой передач представляют собой детали с предварительно нанесенным покрытием. Перед сборкой не-

обходимо удалить остатки герметика с резьбовых отверстий под болты.

- Если блок управления коробкой передач заменяется на новый, с помощью диагностического тестера установите новое корректное программное обеспечение блока управления.

- При снятии и установке электронных компонентов коробки передач следует использовать антистатические средства, чтобы избежать их повреждения.

- Пробка сливного отверстия и пробка контрольного отверстия являются деталями, не подлежащими повторному использованию, и замените их новыми после снятия.

- Срок службы трансмиссионного масла составляет 60 000 км.

- Во время заправки автомобиль должен стоять ровно.

- Во избежание загрязнения, храните трансмиссионное масло в одной и той же емкости (емкость нельзя использовать для хранения других жидкостей или предметов), и эта емкость должна содержаться в чистоте.

- В случае разлива масла, количество доливаемого масла в коробку передач зависит от фактической ситуации, однако необходимо обязательно обеспечить, чтобы уровень залитого масла оказался выше уровня контрольного болта до начала регулировки уровня масла.

- Трансмиссионное масло следует

хранить при температуре 20°C ± 10°C.

- Масло является частью трансмиссионной системы 7DCT300. При необходимости его необходимо отправить производителю вместе с коробкой передач для дальнейшего анализа.

#### Описание

Коробка передач состоит из блока управления, электродвигателя переключения передач, электронного модуля переключения передач и т. д. Электронный модуль переключения передач взаимодействует с коробкой передач не через традиционный механический привод, а с помощью более безопасного и быстрого электронного управления, полностью исключая механический способ переключения передач и заменяя его электронными сигналами. Преимущество этой системы заключается в том, что неправильные действия водителя при переключении передач оцениваются электронным блоком управления, чтобы определить, не приведут ли они к повреждению коробки передач. Это позволяет защитить коробку передач от повреждений и корректировать неправильные привычки переключения. Однако в случае неисправности или короткого замыкания электронный механизм переключения не сможет освободить текущую передачу. В таком случае возможен только эвакуатор и техническая помощь.

