

КАТАЛОГ ДЕТАЛЕЙ ГРУЗОВЫХ АВТОМОБИЛЕЙ
HANIA

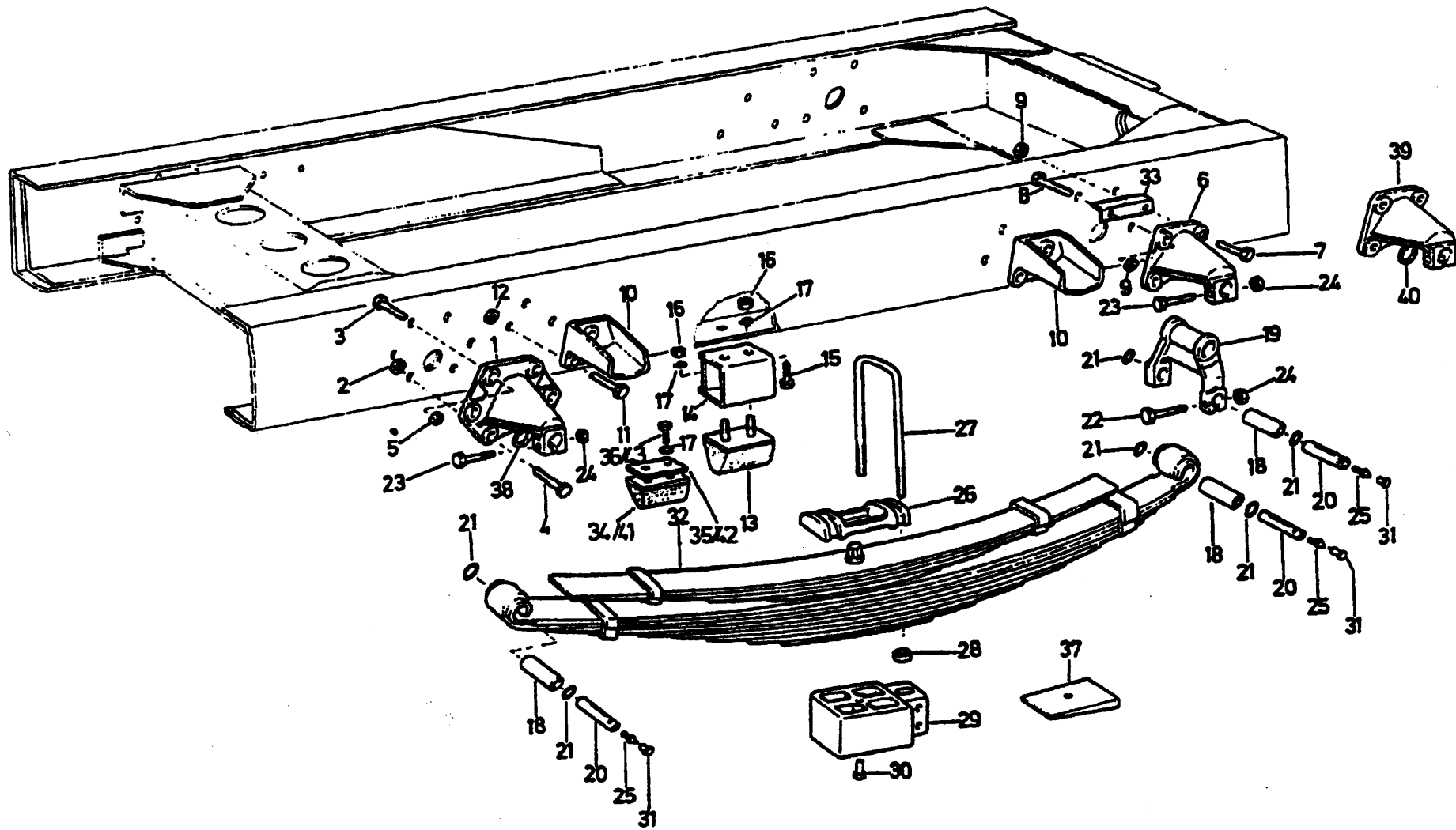
СННТС–НУАХИН

Цзинин компания коммерческих автомобилей при Корпорации тяжелых автомобилей Китая

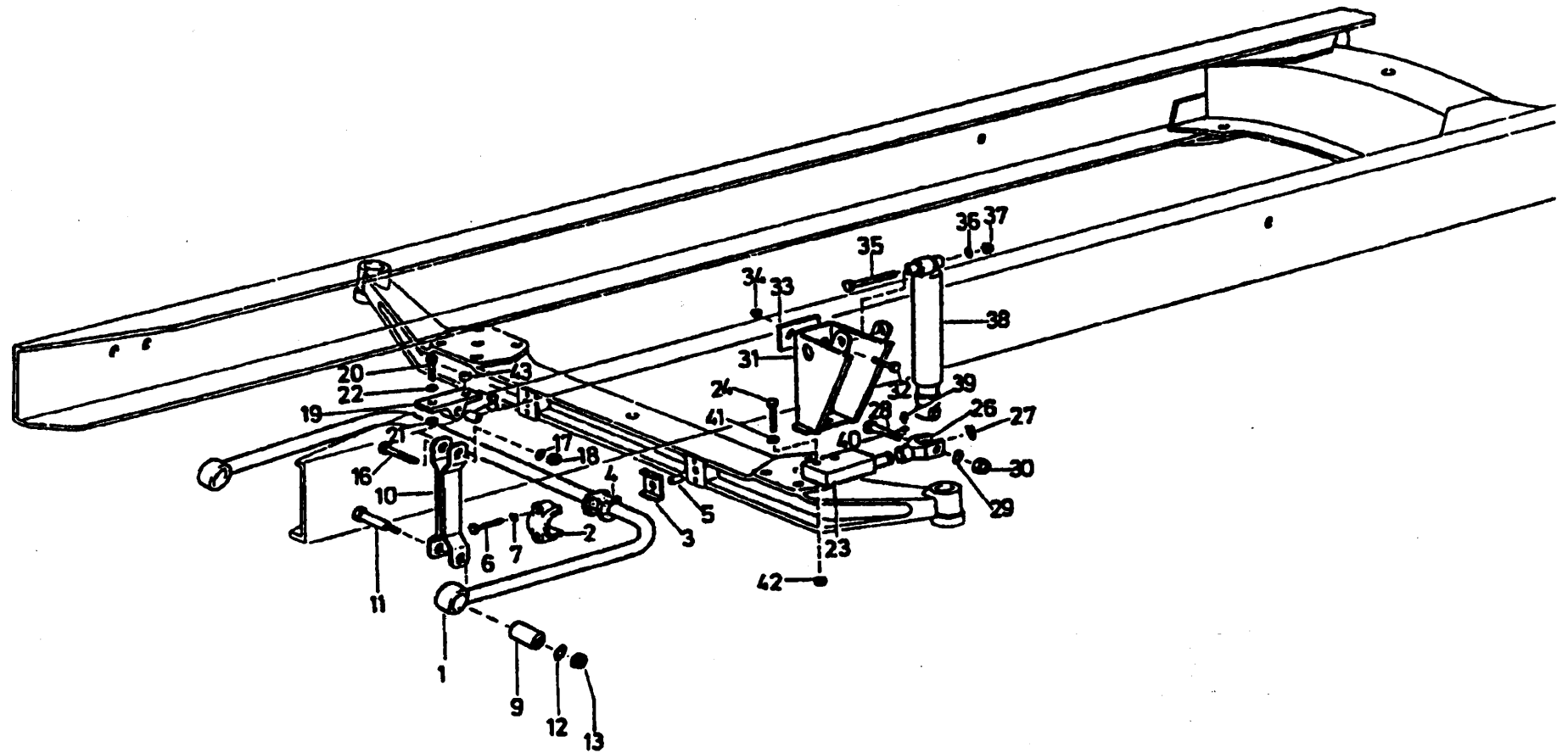
система подвески 8×4

№	Номер детали	Количество	Применимый объем	наименование	Примечание
1	WG9000520078	12		втулка	
2	AZ9731520041	2		листовая рессора передняя левая в сборе	
2a	AZ9731520042	2		листовая рессора передняя правая в сборе	
2	AZ9731520201	2		листовая рессора передняя левая в сборе	
2a	AZ9731520202	2		листовая рессора передняя правая в сборе	
2	AZ9731520011	2		листовая рессора передняя левая в сборе	
2a	AZ9731520012	2		листовая рессора передняя правая в сборе	
5	147000520019	2		буфер	
6	147000520020	2		стопорная шайба	
7	Q150B0820	4		болт	
9	190003963127	6		масленка с конусной резьбой	
9a	190003963124	4		масленка с конусной резьбой	
9b	190003963115	2		масленка с конусной резьбой	
10	199100520065	8		палец рессоры	
10a	179000520040	4		палец рессоры	
16	Q151C1270	4		болт	

задняя подвеска 4×2



передний стабилизирующий стержень и амортизатор 4×2, 6×4



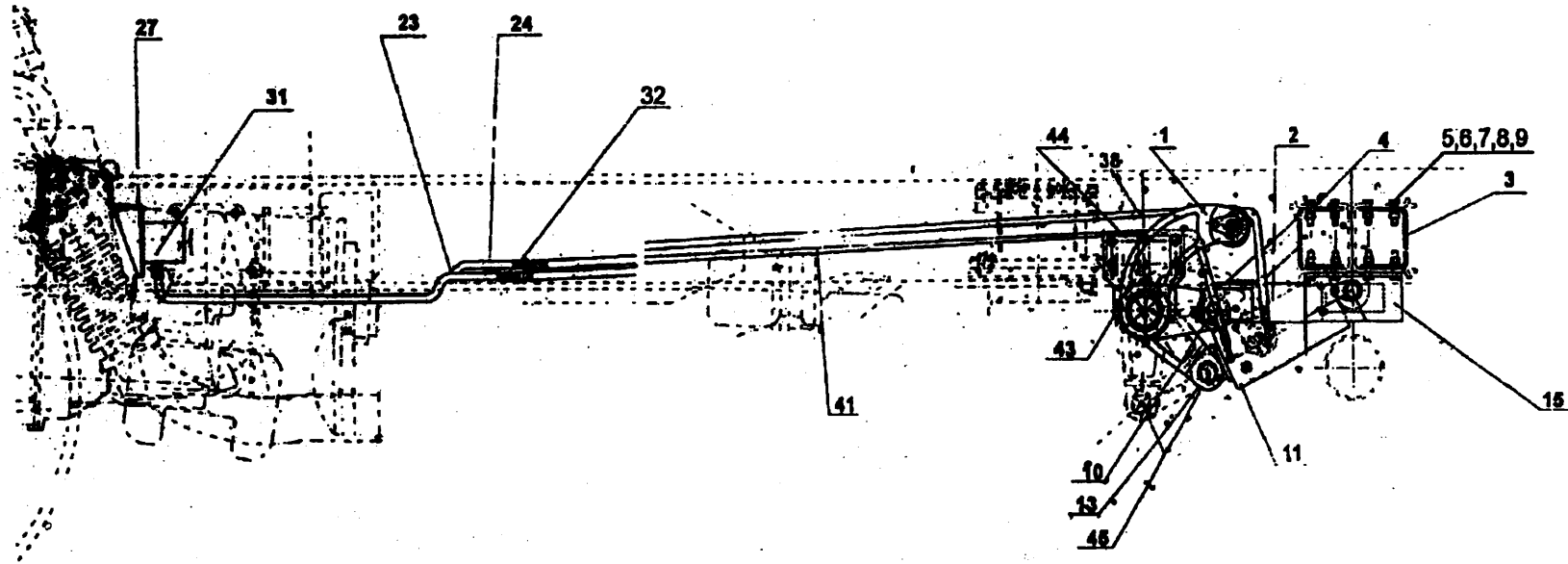
система подвески

№	Номер детали	Количество	Применимый объем	наименование	Примечание
38	WG9114680004	4		амортизатор	
39	190003963112	4		масленка с конусной резьбой	
41	Q40316	8		пружинная шайба	

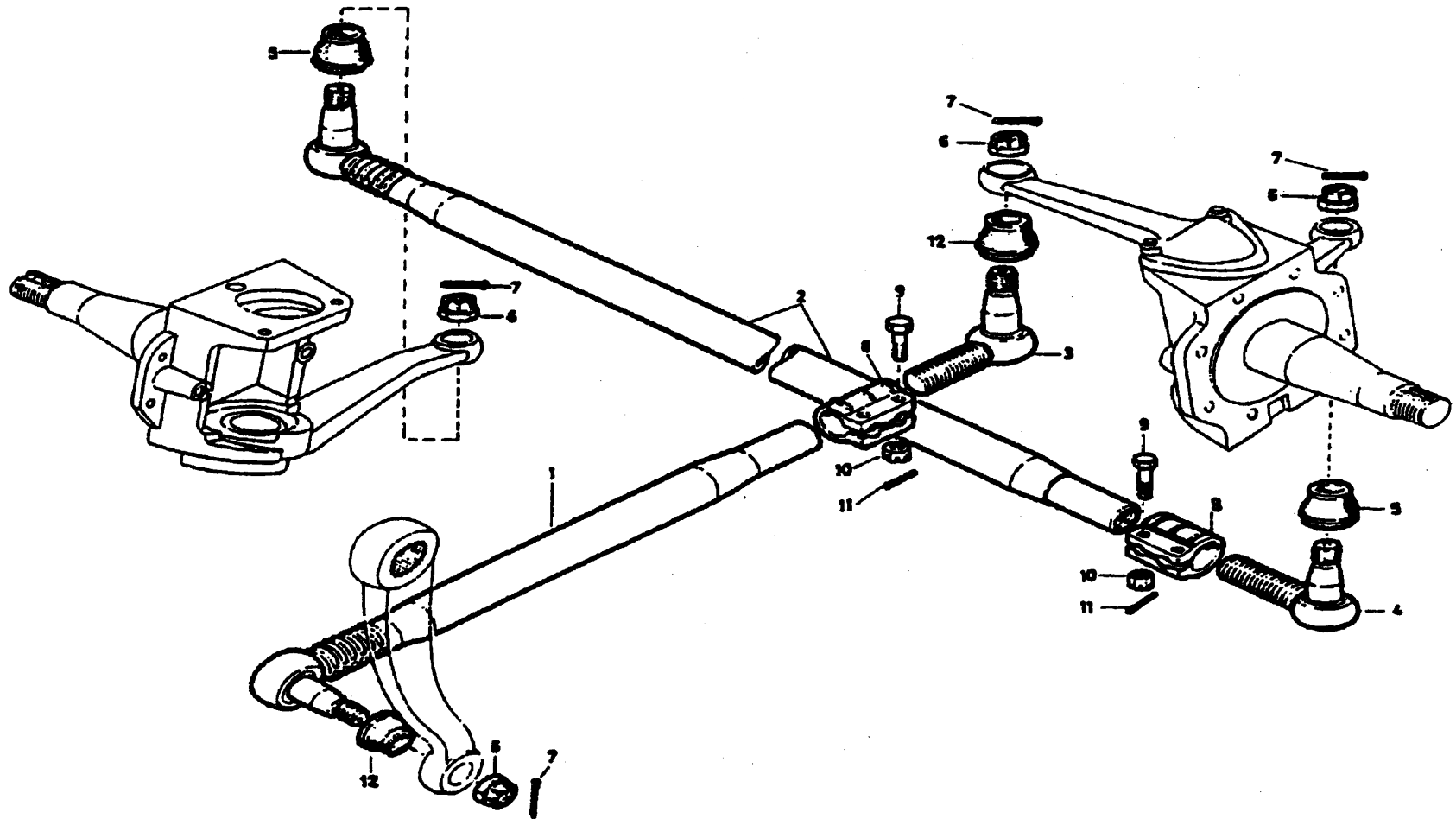
СИСТЕМА ПОДВЕСКИ

№	Номер детали	Количество	Применимый объем	наименование	Примечание
1	AZ9100681064	1	780 тележка	стабилизатор поперечной устойчивости в сборе	
1	AZ9719680006	1	850 тележка	стабилизатор поперечной устойчивости в сборе	
3	1780 680029	2		болт	
4	1780 680030	2		шайба	
5	190003888459	2		самоконтрящая гайка	
6	199100680067	2		резиновая опора	
7	WG780 680032	2		скрепа опоры	
8	Q151C12100	4		болт	
9	190003888457	4		самоконтрящая гайка	
10	WG9100680015	2	780 рама	балансирная скрепа в сборе	
10	WG9719680011	2	850 рама	балансирная скрепа в сборе	
11	199100680037	2		буж	
12	199100680066	4		опора	
13	1780 680029	2		болт	
14	1780 680030	2		шайба	
15	190003888459	2		самоконтрящая гайка	

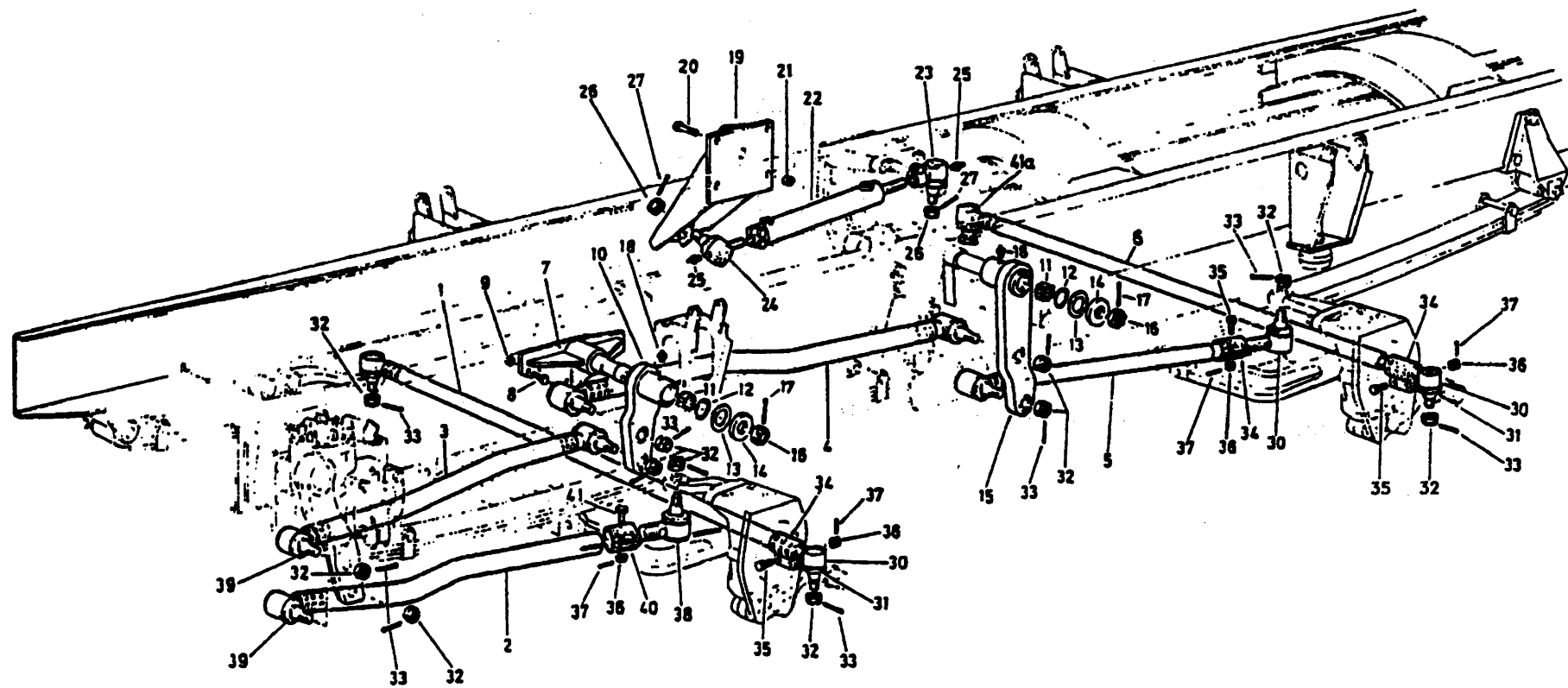
устройство для гидравлического подъёма заднего коренного моста



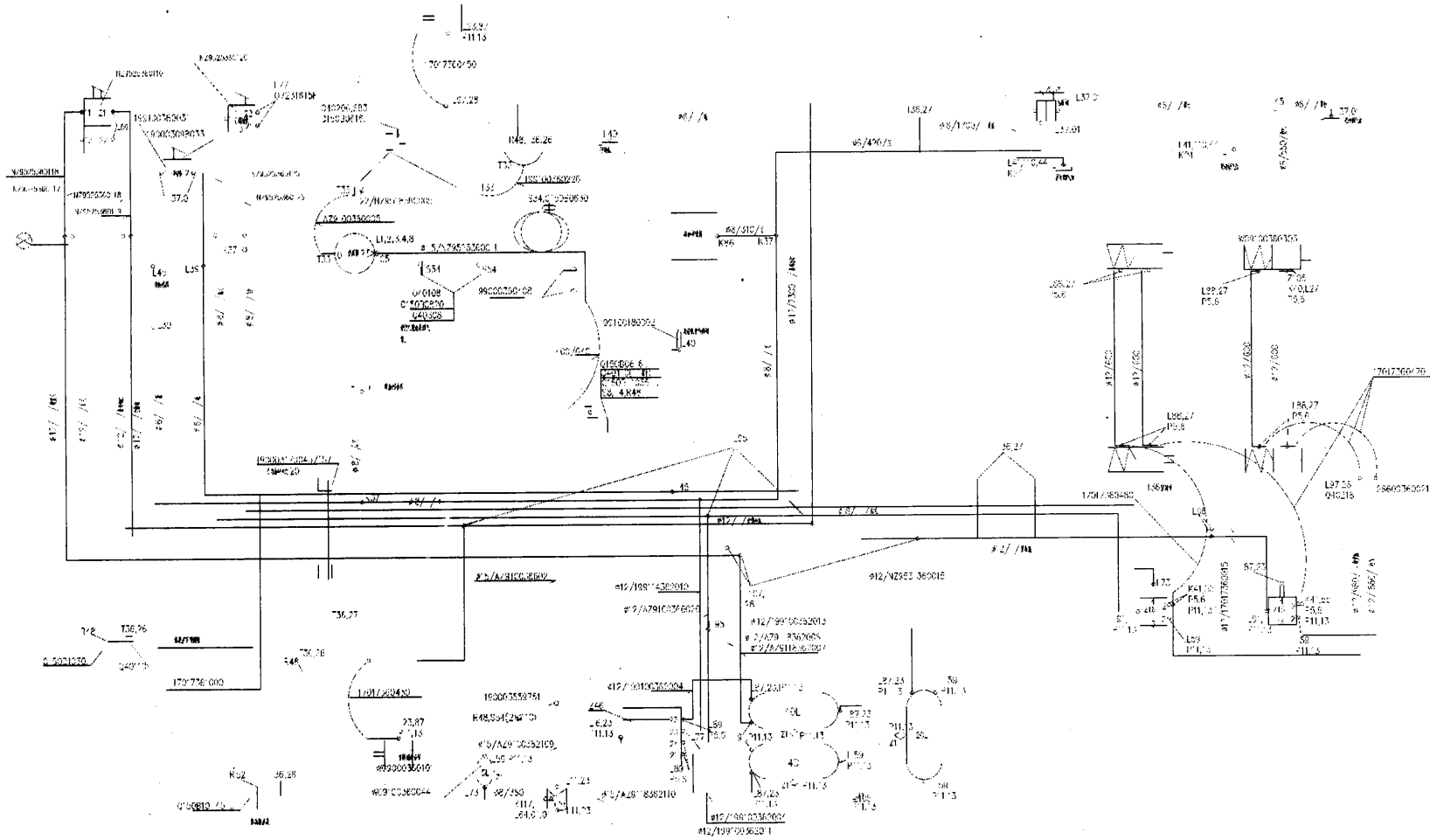
поворотный рычаг 4x2,6x2,6x4



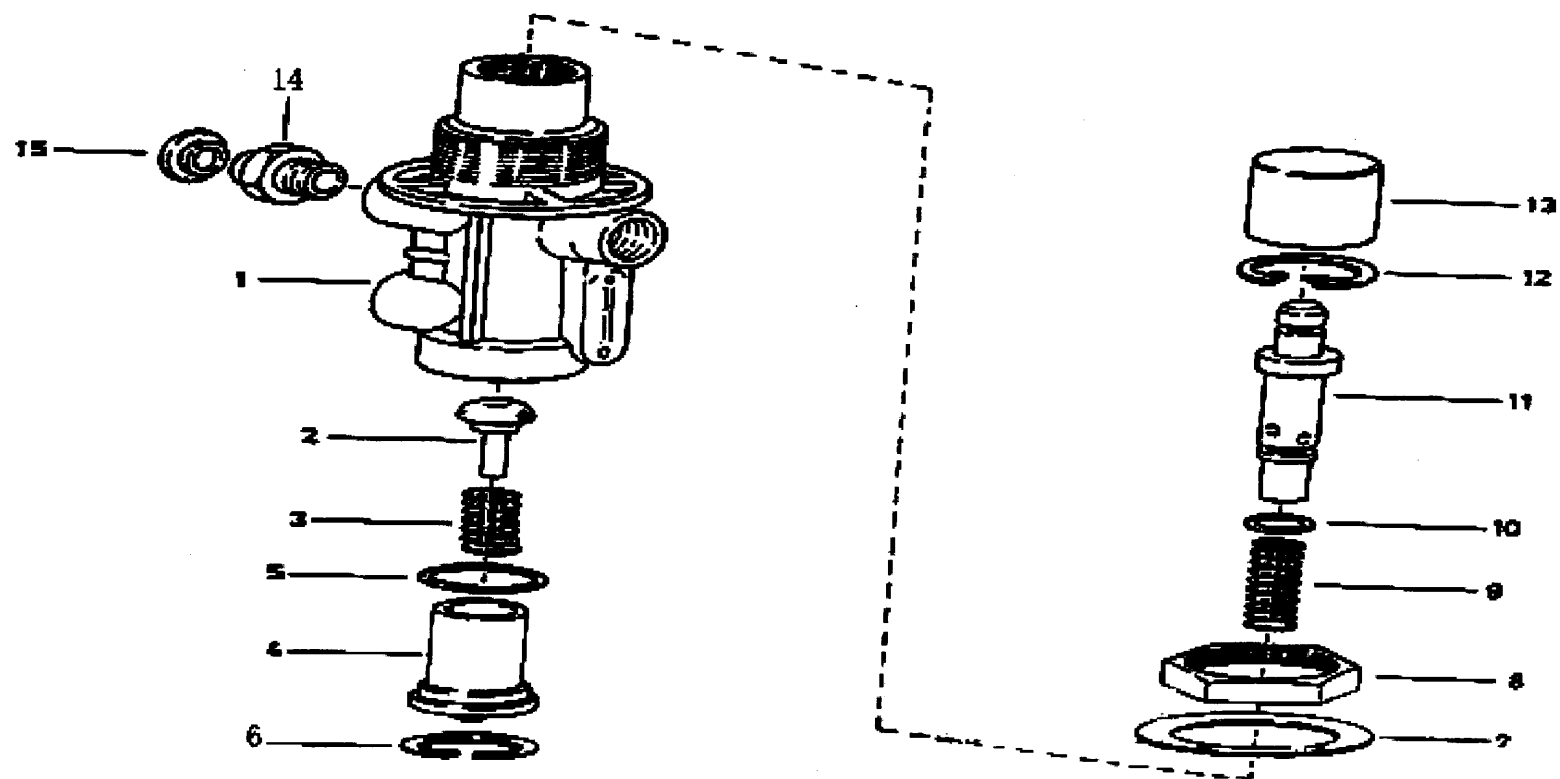
поворотный рычаг 8x4



Грузовик / самосвал / бетономешалка 6x4



КЛАПАН КНОПКИ



мембранная тормозная пневмокамера

