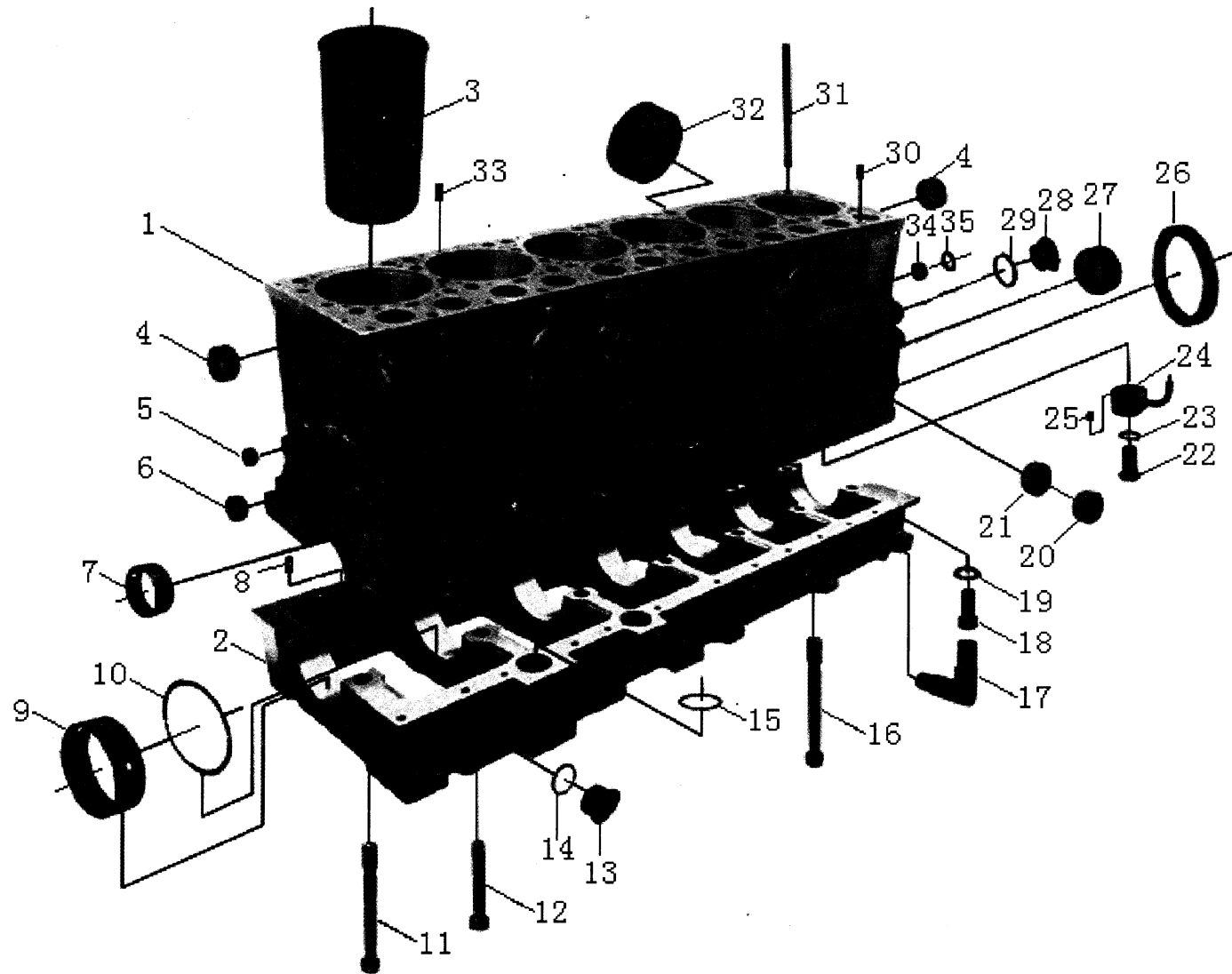


КАТАЛОГ ДЕТАЛЕЙ ГРУЗОВЫХ АВТОМОБИЛЕЙ
HANIA

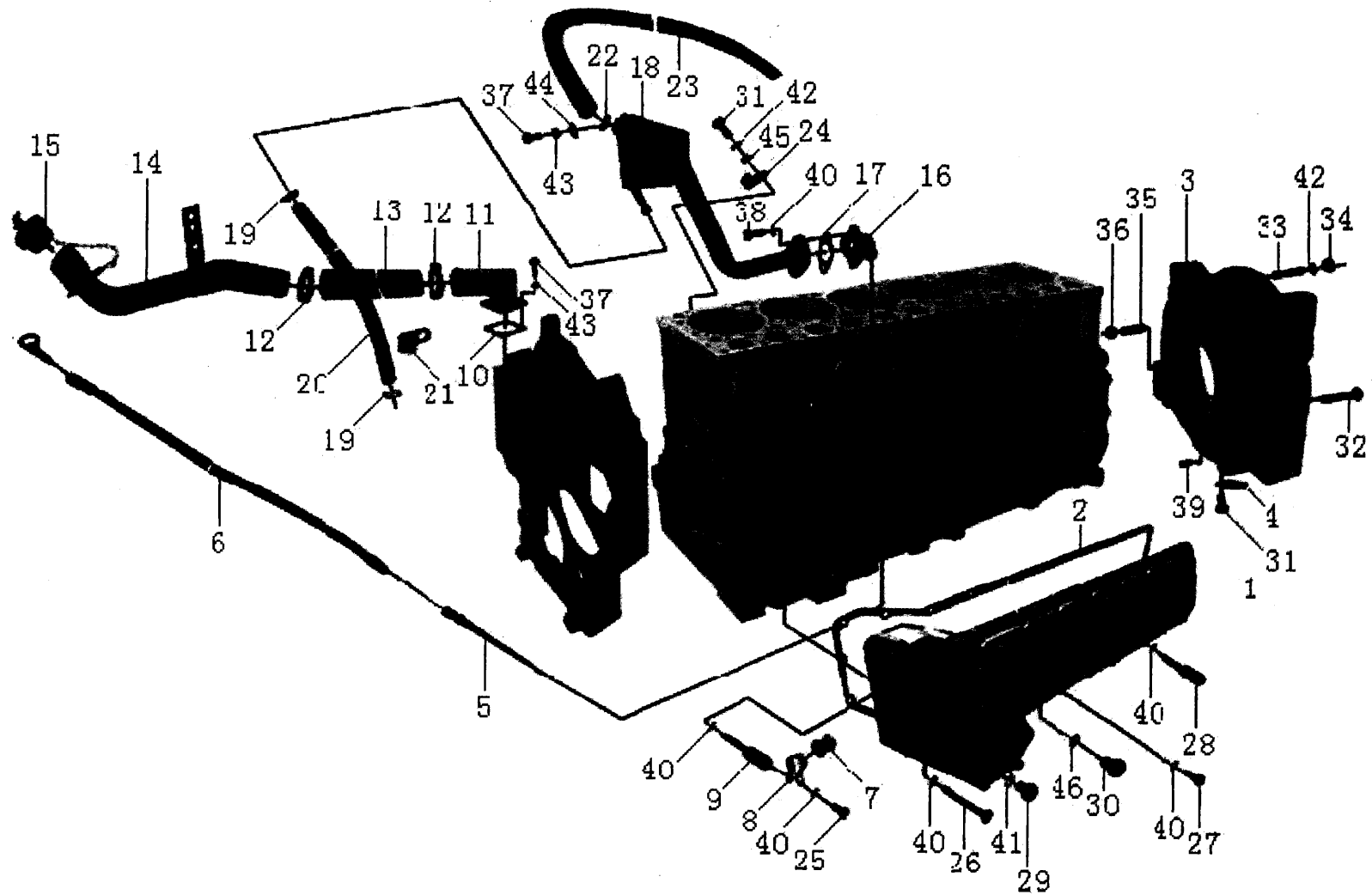
СННТС–НУАХИН

Цзинин компания коммерческих автомобилей при Корпорации тяжелых автомобилей Китая

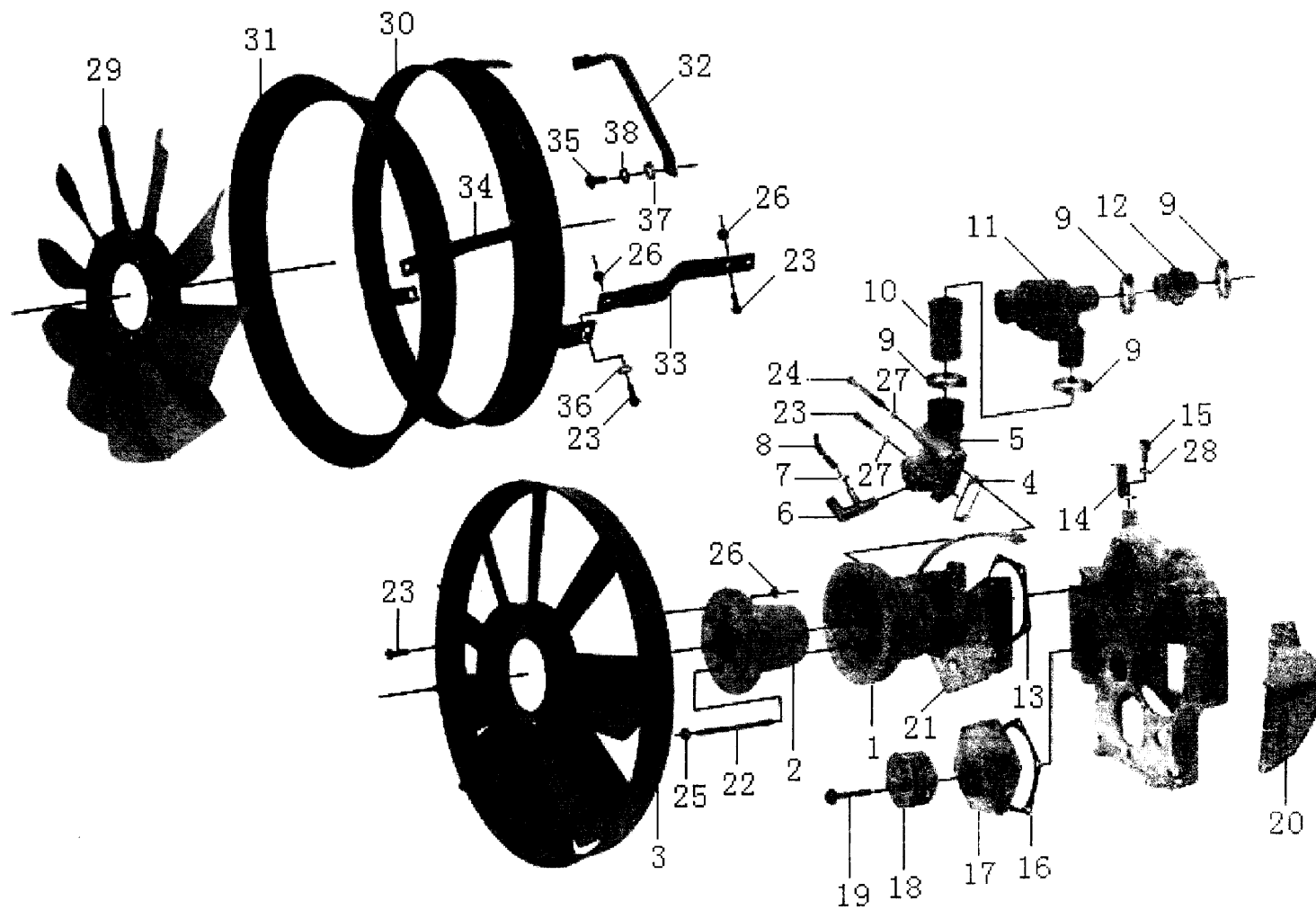
Блок цилиндров (1)



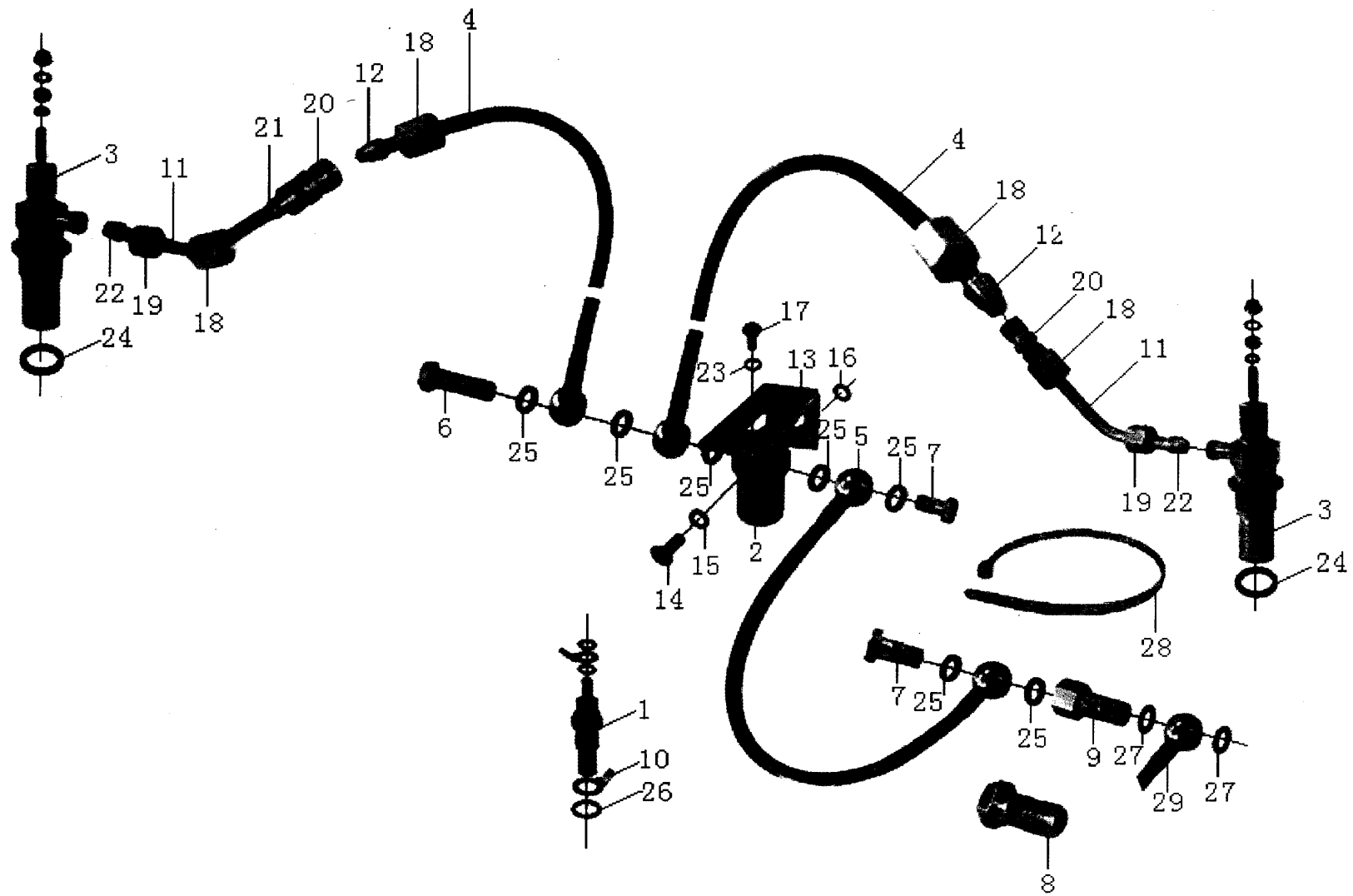
Блок цилиндров (3)



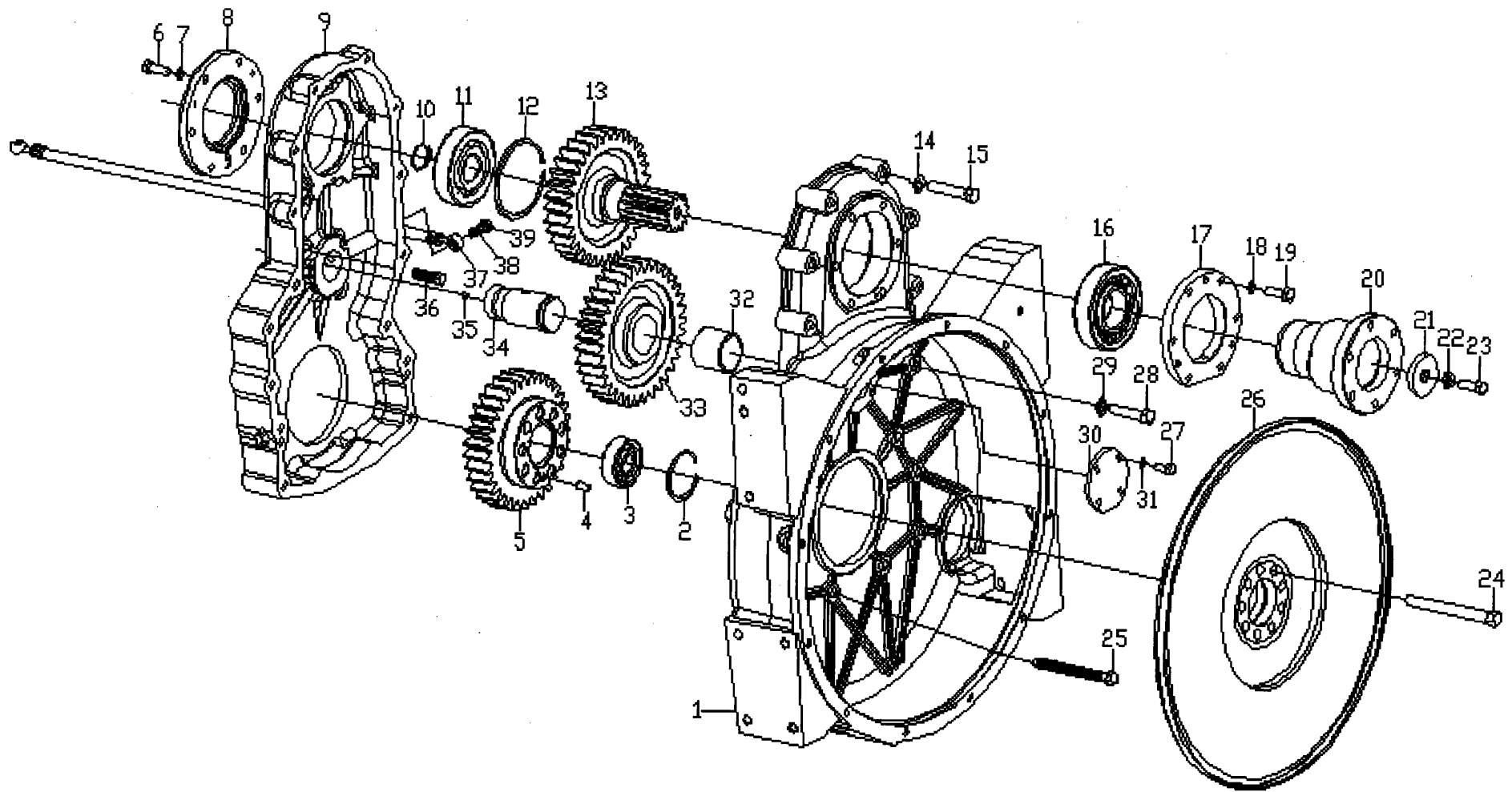
Система охлаждения



Подогревательное устройство



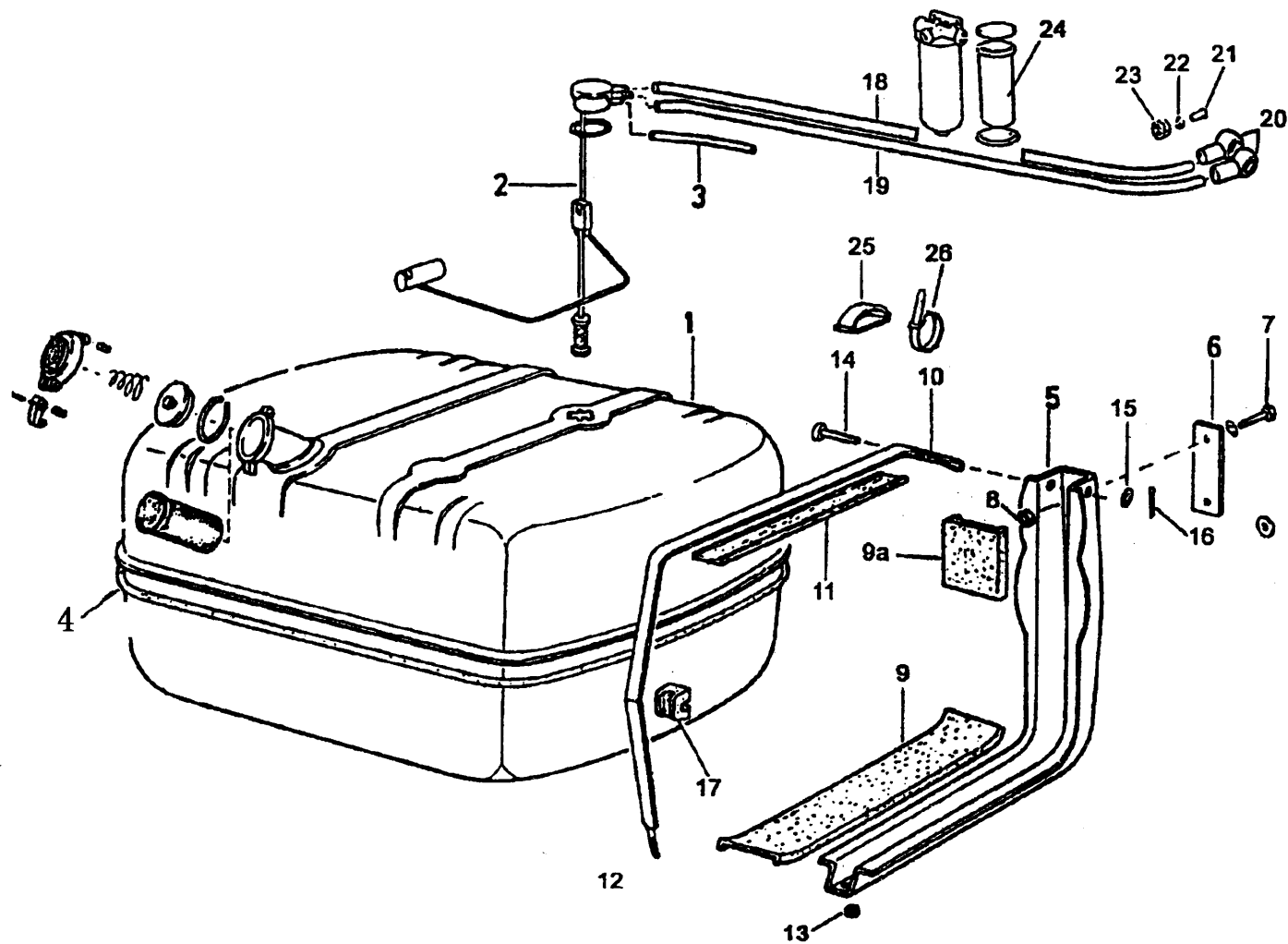
Отбор мощности



Отбор мощности

№	Ном. части	Мод. двигателя\Количество				спецификация	наименование	комментарий
		62	87	69	47			
1	VG1500019035	1	1	1	1		картер маховика	
2	190003934310	1	1	1	1		стопорное кольцо	
3	190003311416	1	1	1	1	6305-2RS DIN625	вал	
4	190003901418	1	1	1	1		установочный палец	
5	VG1500019014	1	1	1	1		коленчатый вал и маховик	
6	190003802527	6	6	6	6	M10×30-8.8-ZNN DIN933	болт	
7	190003931122	6	6	6	6	B10-ZN DIN127	пружинная шайба	
8	VG1500019024	1	1	1	1		крышка подшипника	
9	AZ1500019031	1	1	1	1		картер механизма отбора мощности	
10	190003933251	1	1	1	1	35×1.5 DIN471	стопорное кольцо	
11	AZ9003320122	1	1	1	1	6407 GB/T276-94	подшипник качания	
12	Q430100	1	1	1	1		стопорное кольцо	
13	VG1500019015	1	1	1	1		выходная зубчатка	
14	190003932016	6	6	6	6	B12-ZN DIN137	волнистая пружинная шайба	
15	Q150B1265	6	6	6	6		болт	
16	AZ9003320120	1	1	1	1	NJ310E GB/T283-94	подшипник качания	
17	VG1500019023	1	1	1	1		гнездо сальника	
18	190003931122	6	6	6	6	B10-ZN DIN127	пружинная шайба	
19	190003802527	6	6	6	6	M10×30-8.8-ZNN DIN933	болт	
20	VG1500019025	1	1	1	1		выхорноц франец	
21	VG1500019026	1	1	1	1			

железо.топливный бак 380л и топливопроводы



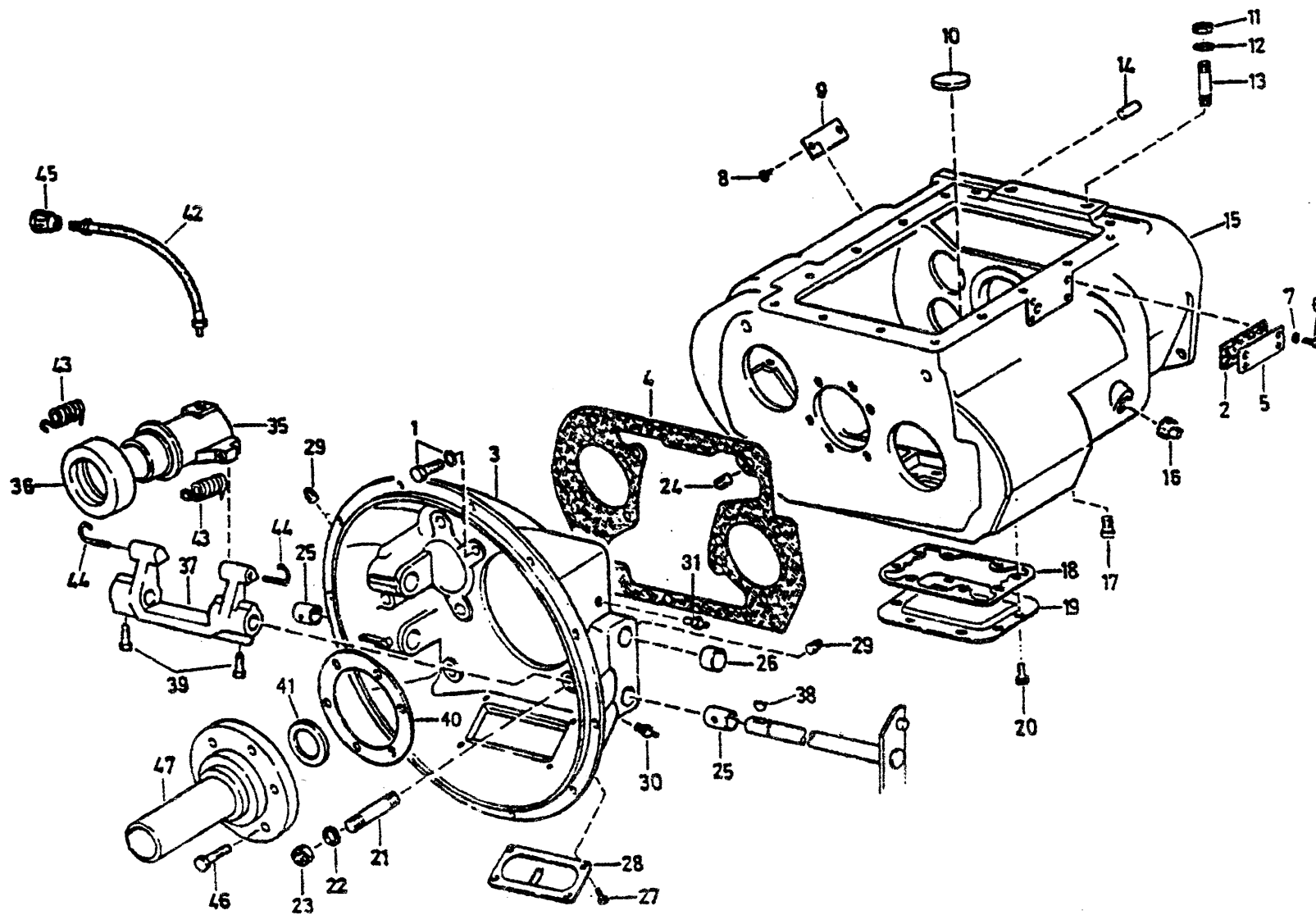
Впускной канал и монтаж

№	Номер детали	Количество	Применимый объем	наименование	Примечание
9	Q150B0830..	4		плотно часть (болт,гайка,шайба,пккладка)	
10	NZ9531190015	1		кронштейн в сборе входа воздуха	
11	NZ9531190012	1		трубодержатель	
12	NZ9525190014	1		доска	
13	Q150B0835..	2		плотно часть (болт,гайка,шайба,пккладка)	
14-a	NZ9525190041	1	удлинение, высота	кронштейн в сборе входа воздуха	
14-b	NZ9525190042	1	Стандарт	кронштейн в сборе входа воздуха	
14-c	NZ9525190043	1		кронштейн в сборе входа воздуха	
14-d	NZ9525190044	1		кронштейн в сборе входа воздуха	
14-e	NZ9525190045	1		кронштейн в сборе входа воздуха	
14-f	NZ9525190206	1		кронштейн в сборе входа воздуха	
15	Q150B1025..	3		плотно часть (болт,гайка,шайба,пккладка)	
16	Q15011060	2		шестигранная болт	
17	Q40210	2		бляшка парашютирования	
18	NULL	4		резиновая подкладка	
19-a	NZ95311900003	1		нижний кронштейн входа воздуха	

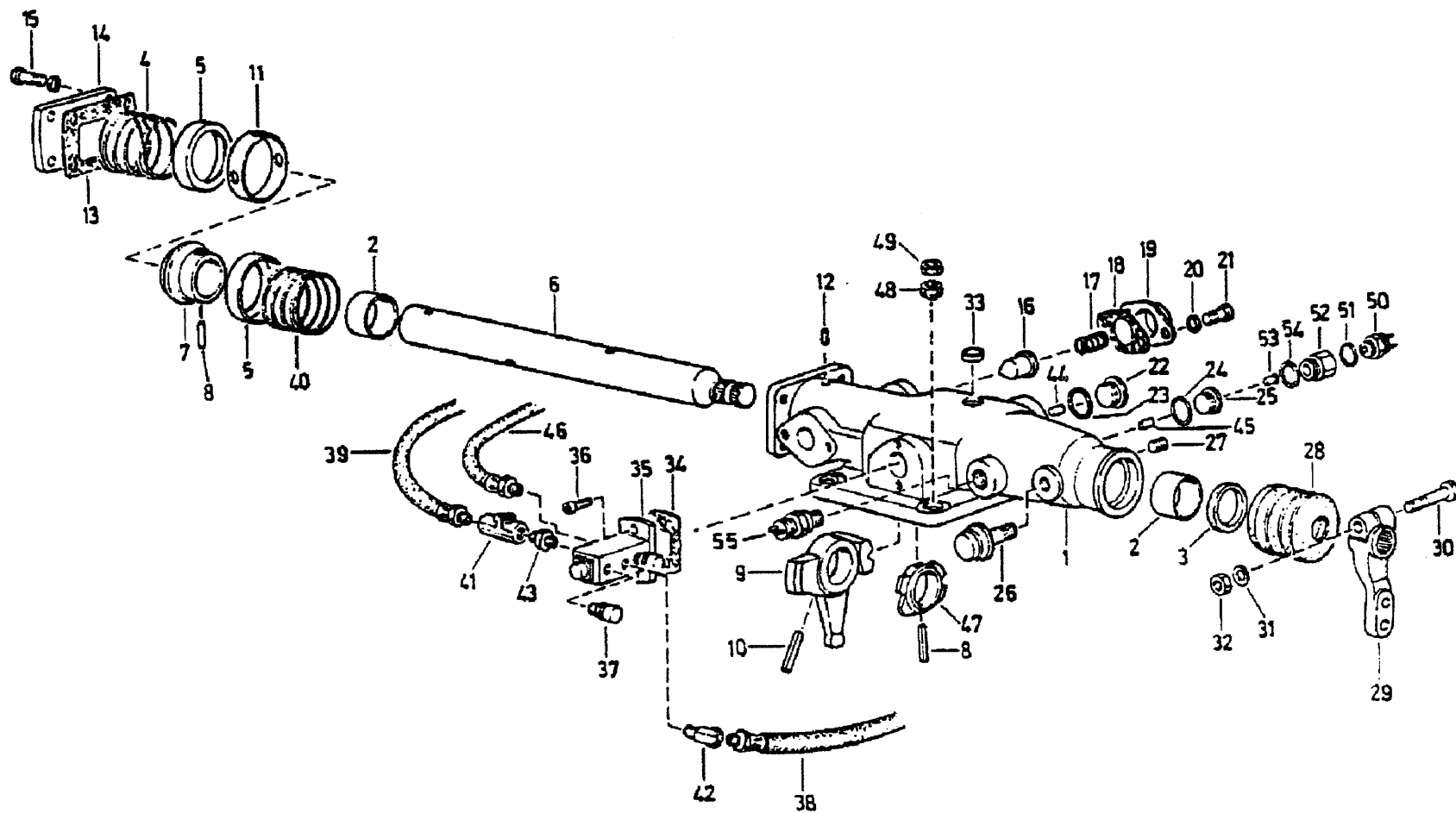
Выпускная система 6×4, 4×2, 6×2

№	Номер детали	Количество	Применимый объем	наименование	Примечание
1-a	WG9112540015	1		Герметмческая бляшка	
1-b	WG9112540504	1	WD615.69WD615.47	Герметмческая бляшка	
2-a	AZ9123540025	1	850Каретка	воздухотвод в сборе	
2-b	AZ9112540320		780Каретка	Блок трубы выдыхания	
2-с	NZ9525540005			Блок трубы выдыхания	
2-d	WG9632540070		WD615.62WD615.87	Блок трубы выдыхания	
2-e	WG9632540050		WD615.69WD615.47	Блок трубы выдыхания	
3	Q150B1045Q	4		болт	
4	Q33210	18		контргайка	
5	WG9112540001	1			
6	199112540476	1		анкерная доска	
7	Q150B1030	6		болт	
8	199112540162	1		хомут	
9	AZ9100540321	1		Блок трубы выдыхания	
9	NZ9525540006	1	бетономешалка	Блок трубы выдыхания	
10	199112540161	1		хомут	

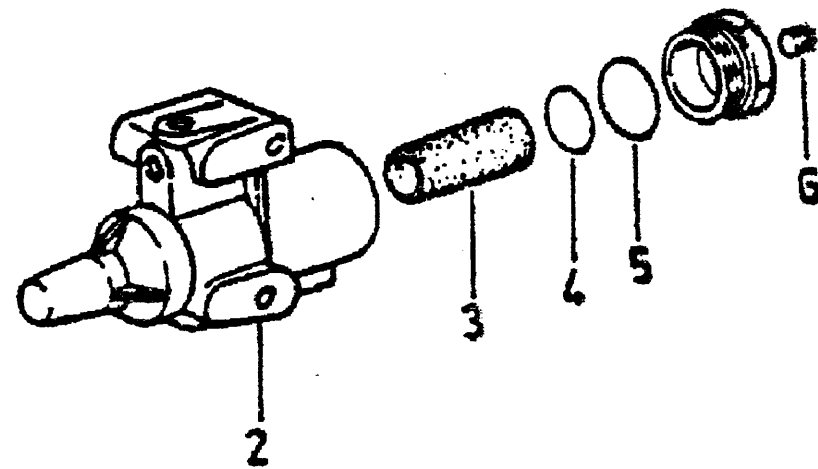
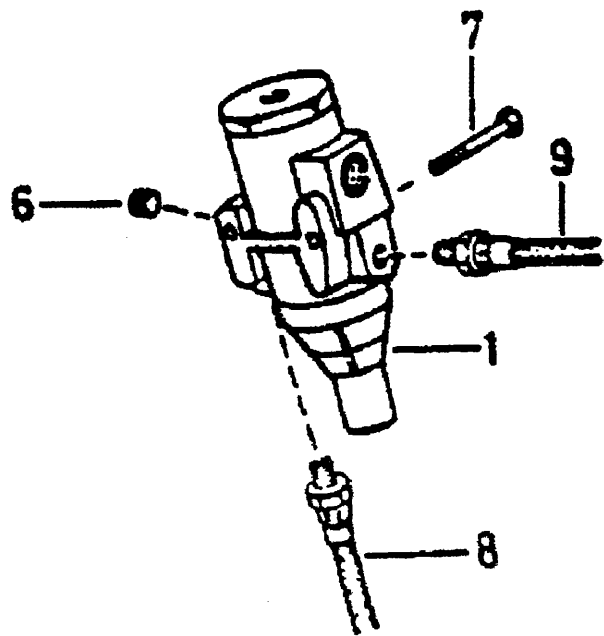
Fuller картер сцепления и КПП



FULLER механизм управления переключением двух Н



Редукционный клапан КПП



Шестерни делителя

