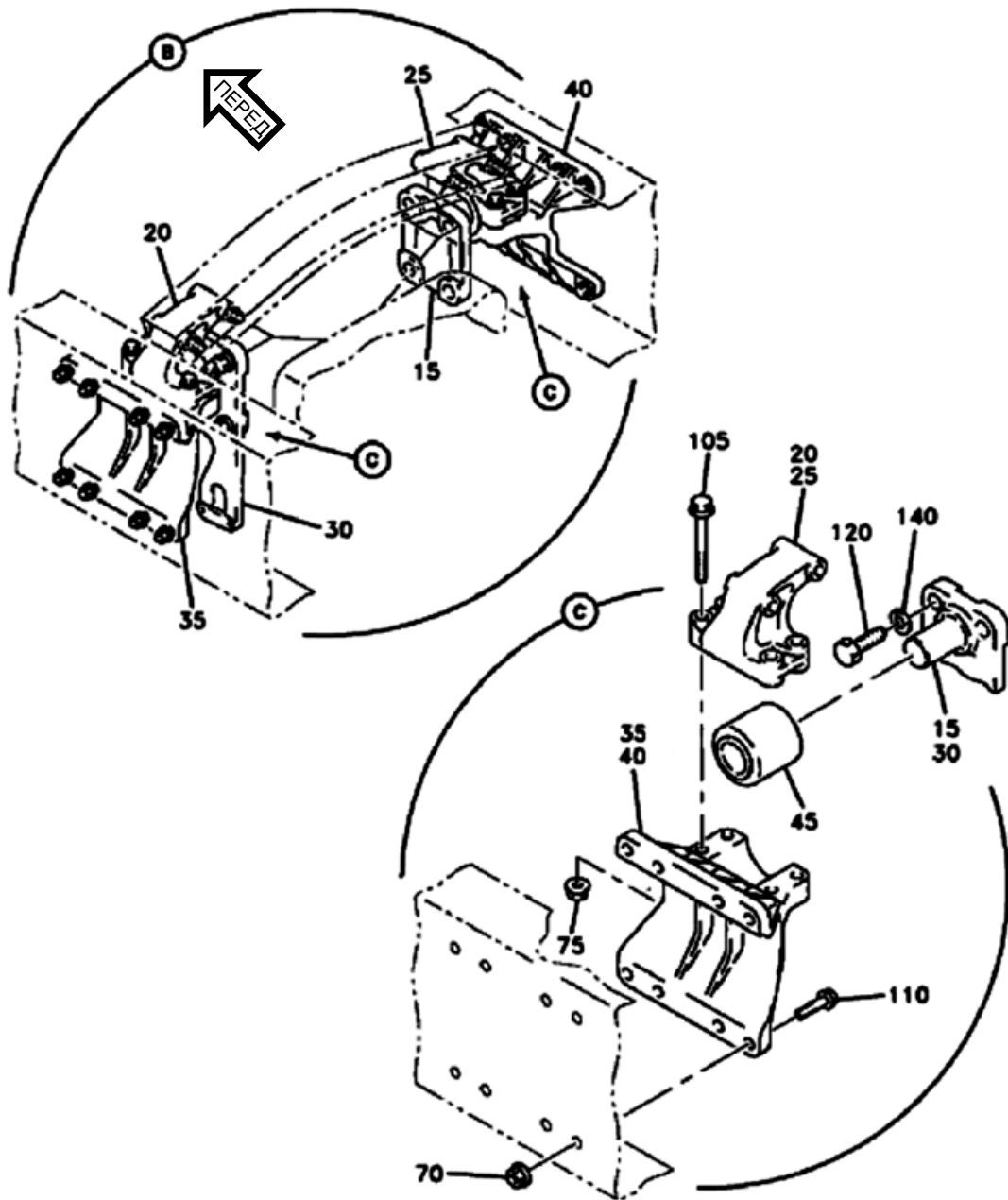
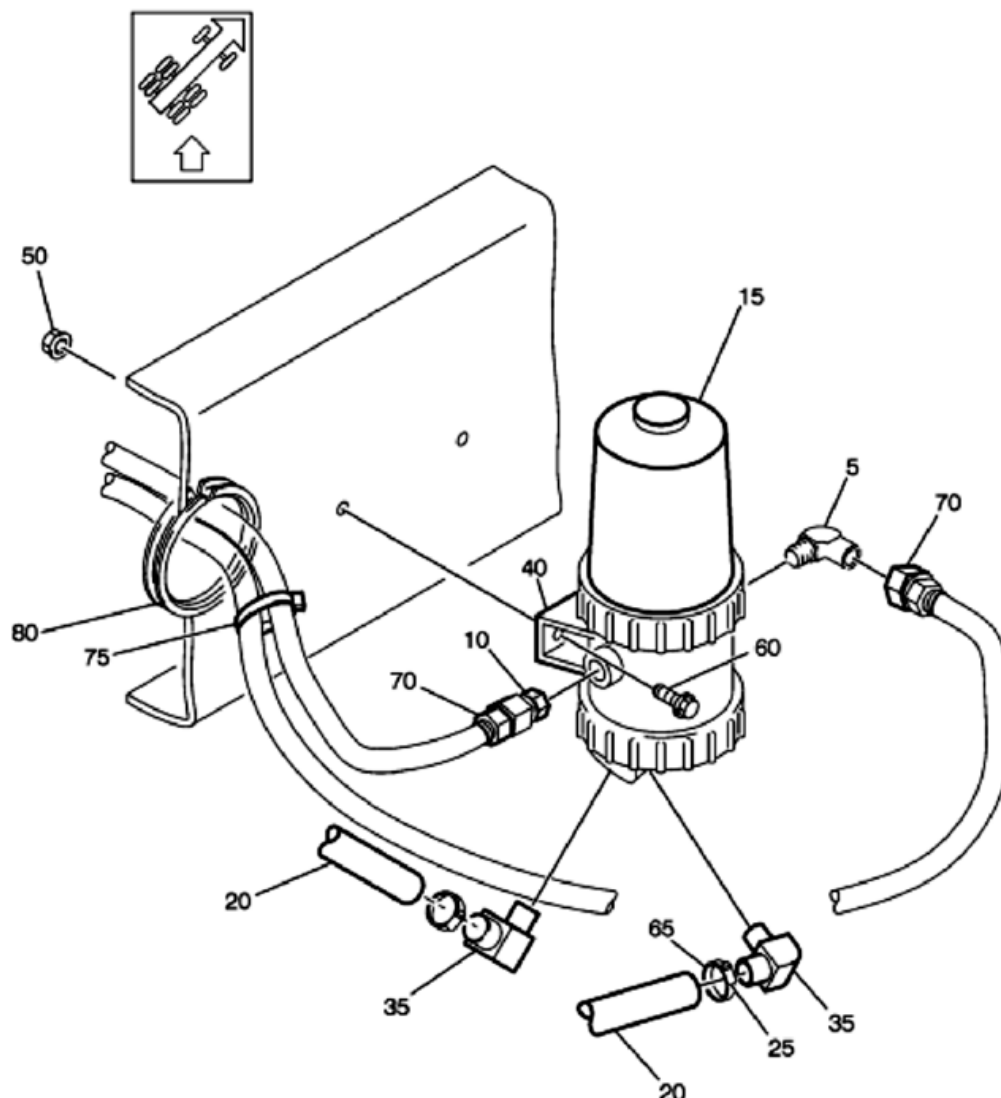


ПОДВЕСКА ДВИГАТЕЛЯ

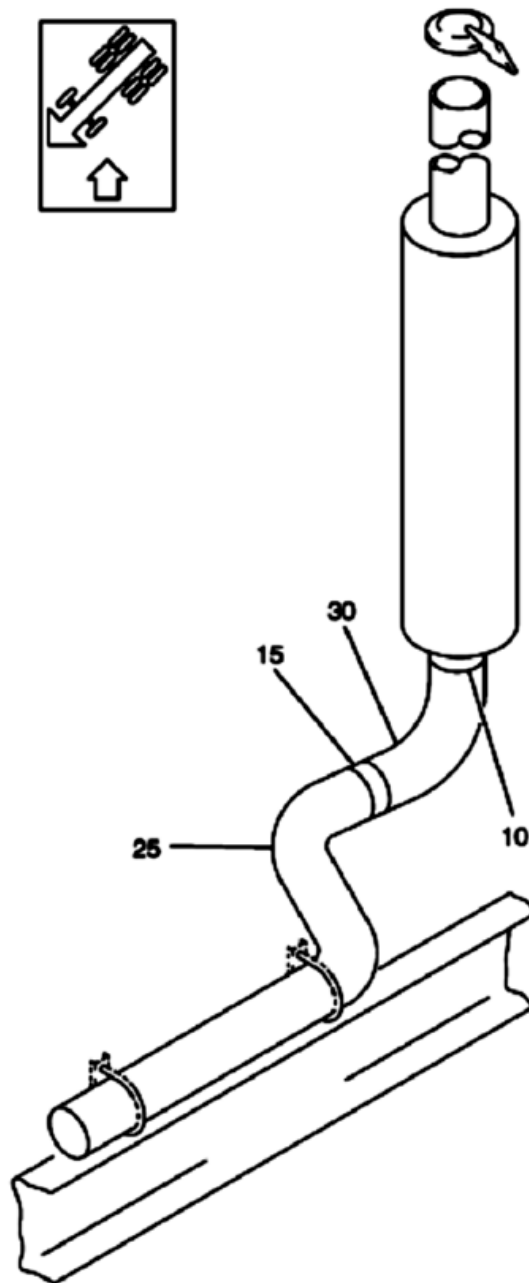


ТОПЛИВНЫЙ ФИЛЬТР



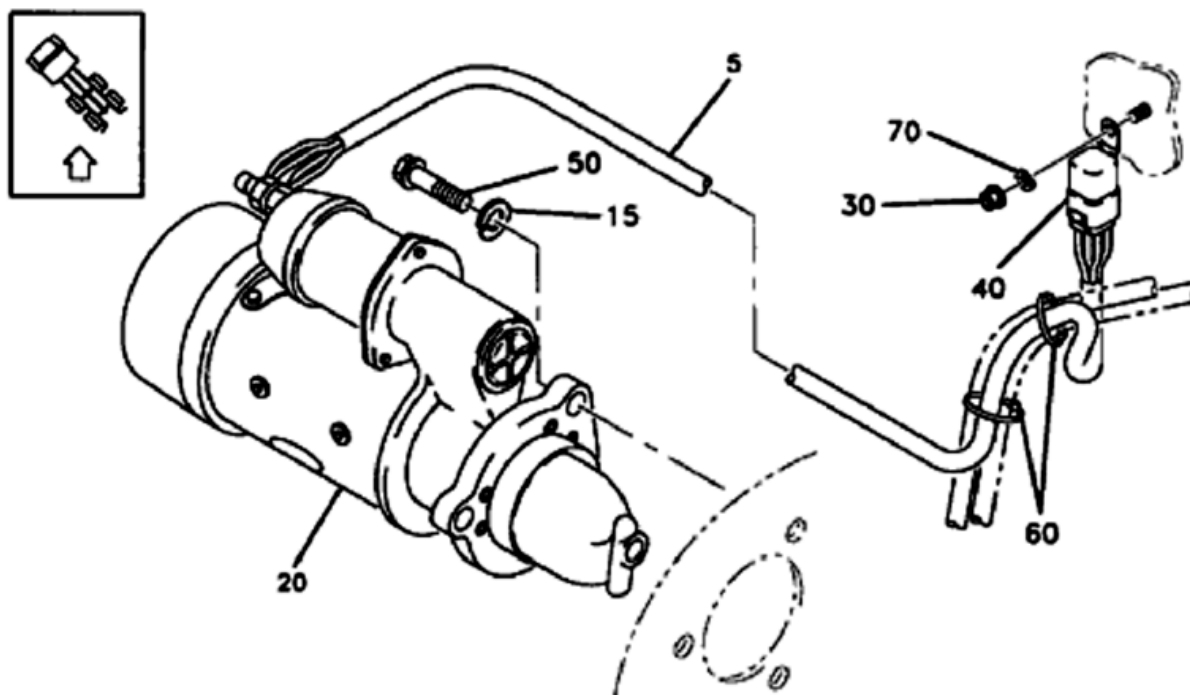
Поз.	№ по каталогу	Описание	Кол-во	Примечание
5	944259	УГЛОВОЕ СОЕДИНЕНИЕ	1	
10	8081043	ШТУЦЕР	1	
15	20354611	ТОПЛИВНЫЙ ФИЛЬТР		
50	969316	СТОПОРНАЯ ГАЙКА С ФЛАНЦЕМ, М10Х11,4	2	
60	975101	БОЛТ С ФЛАНЦЕМ, М10Х40	2	
75	980464	ХОМУТ	1	
80	1622084	РУКАВ, 15,9Х4	1	

ВЫПУСКНЫЕ ТРУБЫ, ВХОД ГЛУШИТЕЛЯ



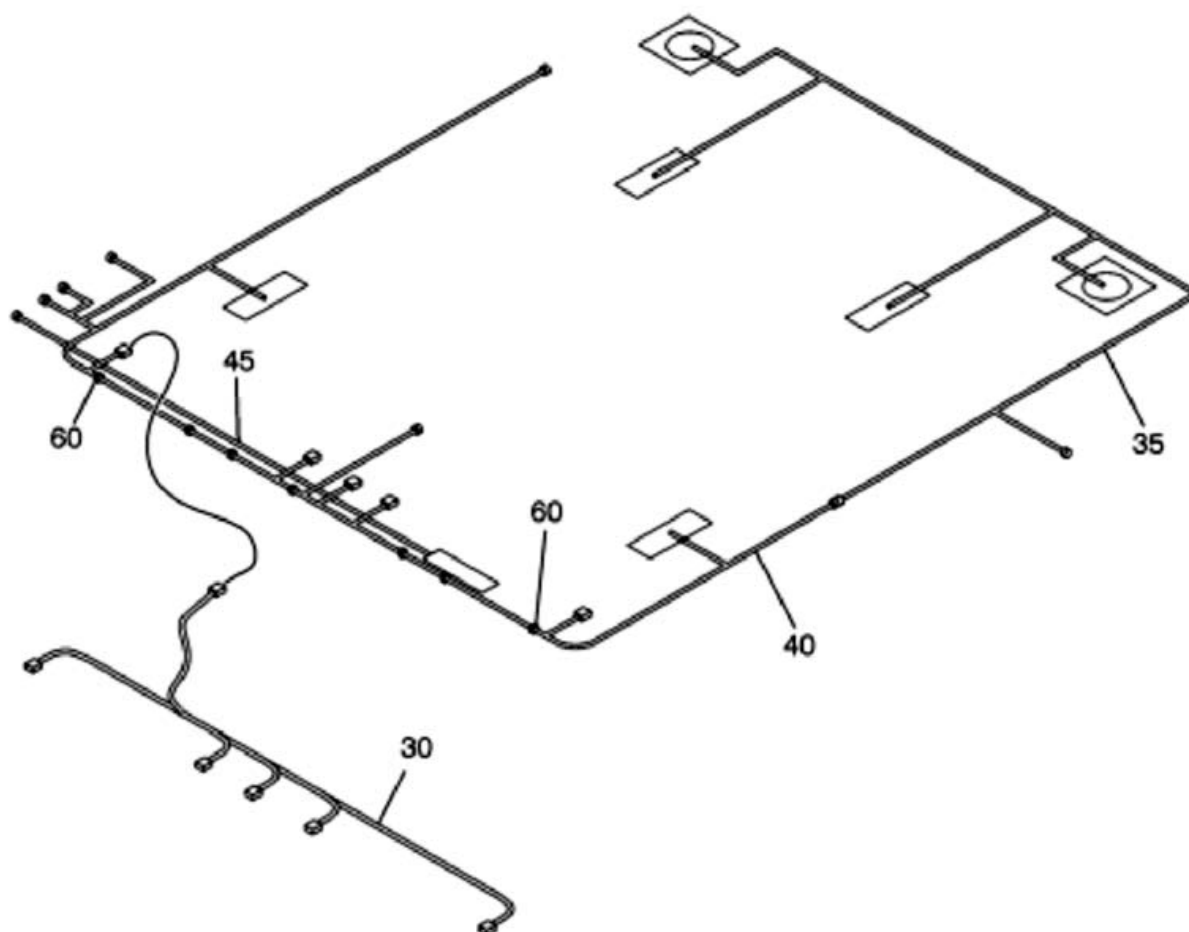
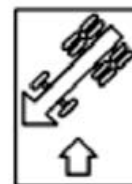
Поз.	№ по каталогу	Описание	Кол-во	Примечание
10	8073052	ТРУБНЫЙ ХОМУТ	1	
15	8073052	ТРУБНЫЙ ХОМУТ	1	
25	8070569	ПРОМЕЖУТОЧНАЯ ВЫХЛОПНАЯ ТРУБА	1	
30	8080889	ВЫХЛОПНАЯ ТРУБА, СТАЛЬ	1	

СТАРТЕР



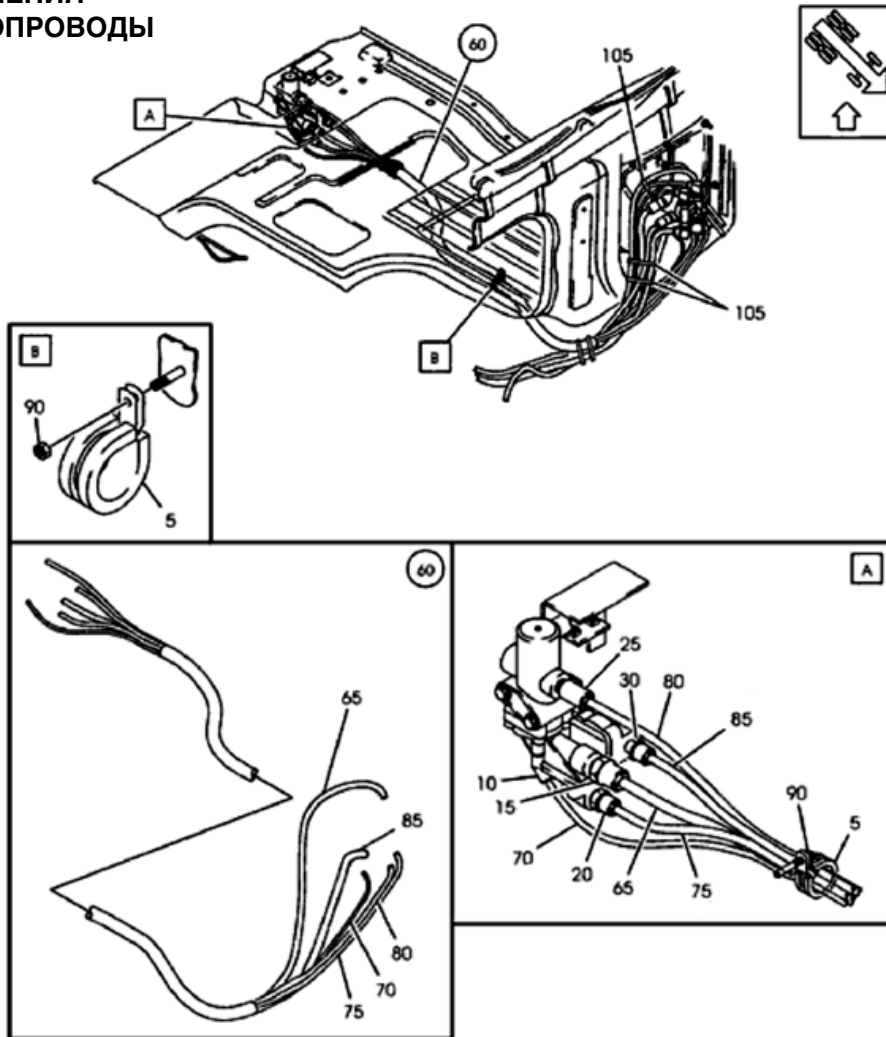
Поз.	№ по каталогу	Описание	Кол-во	Примечание
10	3083829	ПРУЖИННАЯ СТОПОРНАЯ ШАЙБА	3	
20	3081510	СТАРТЕР	1	
30	945407	ГАЙКА С ФЛАНЦЕМ, М6Х6	1	
40	3968458	РЕЛЕ, ЕСU	1	
50	8074220	БОЛТ	3	
70	979885	ПРУЖИННАЯ ШАЙБА, 6,4Х12Х0,5	1	

ПРОВОДКА, ВЕРХ КАБИНЫ



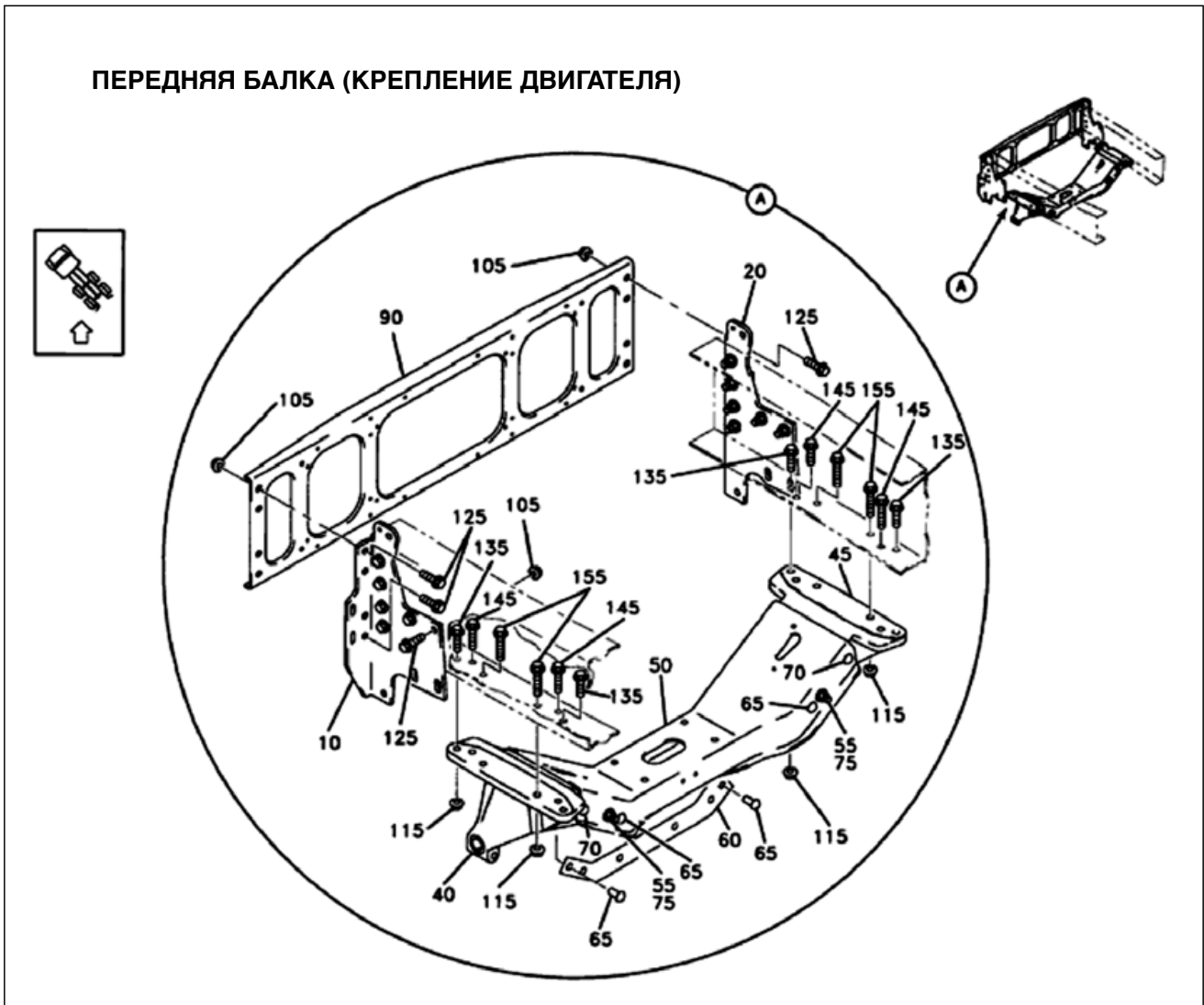
Поз.	№ по каталогу	Описание	Кол-во	Примечание
	8070738	ПРОКЛАДКА, 23,0X16,7	1	
30	3180956	ЖГУТ ПРОВОДОВ, ГАБАРИТНЫЕ ФОНАРИ	1	
35	8084161	ЖГУТ ПРОВОДОВ, ЛАМПЫ СПАЛЬНОГО МЕСТА	1	
45	3187789	ЖГУТ ПРОВОДОВ, ВЕРХНЕЕ ОСВЕЩЕНИЕ	1	ПЕРЕДНИЙ
	941269	ПРОБКА	1	
60	980881	ХОМУТ, 45	7	

**СОЕДИНЕНИЯ
И ТРУБОПРОВОДЫ**



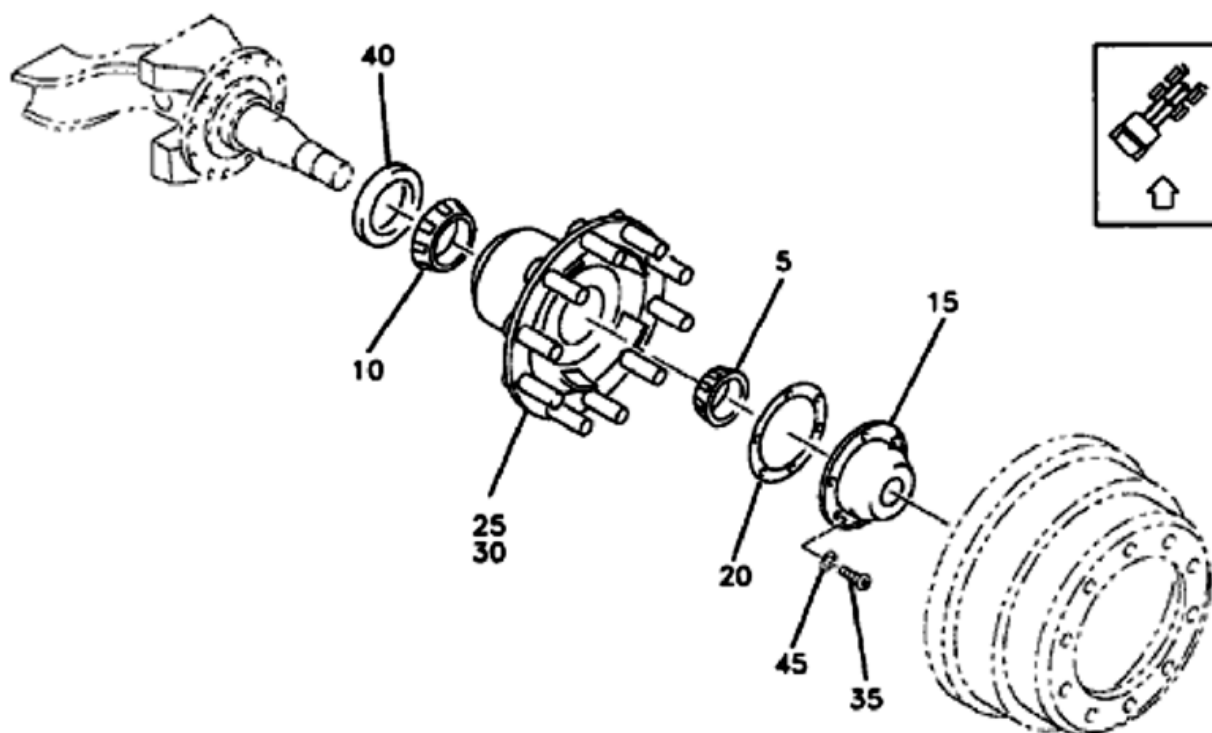
Поз.	№ по каталогу	Описание	Кол-во	Примечание
5	952637	ХОМУТ, 28,6	2	
10	8397711	ШТУЦЕР	1	
15	8397724	ШТУЦЕР	1	
20	8397723	ШТУЦЕР	1	
25	8397723	ШТУЦЕР	1	
30	8397723	ШТУЦЕР	1	
60	8082863	ЖГУТ ТОРМОЗНЫХ ТРУБОПРОВОДОВ	1	
65	967973	ТРУБКА, ЗЕЛЕНАЯ	1	
70	945460	ТРУБКА	1	
75	967988	ТРУБКА, СЕРАЯ	1	
80	967992	ТРУБКА, ОРАНЖЕВАЯ	1	
85	967976	ТРУБКА, КРАСНАЯ	1	
90	945407	ГАЙКА С ФЛАНЦЕМ, М6Х6	2	
105	980464	ХОМУТ, 100	AR	
	8397614	ТРУБКА СПИРАЛЬНАЯ, ЧЕРНАЯ		

ПЕРЕДНЯЯ БАЛКА (КРЕПЛЕНИЕ ДВИГАТЕЛЯ)



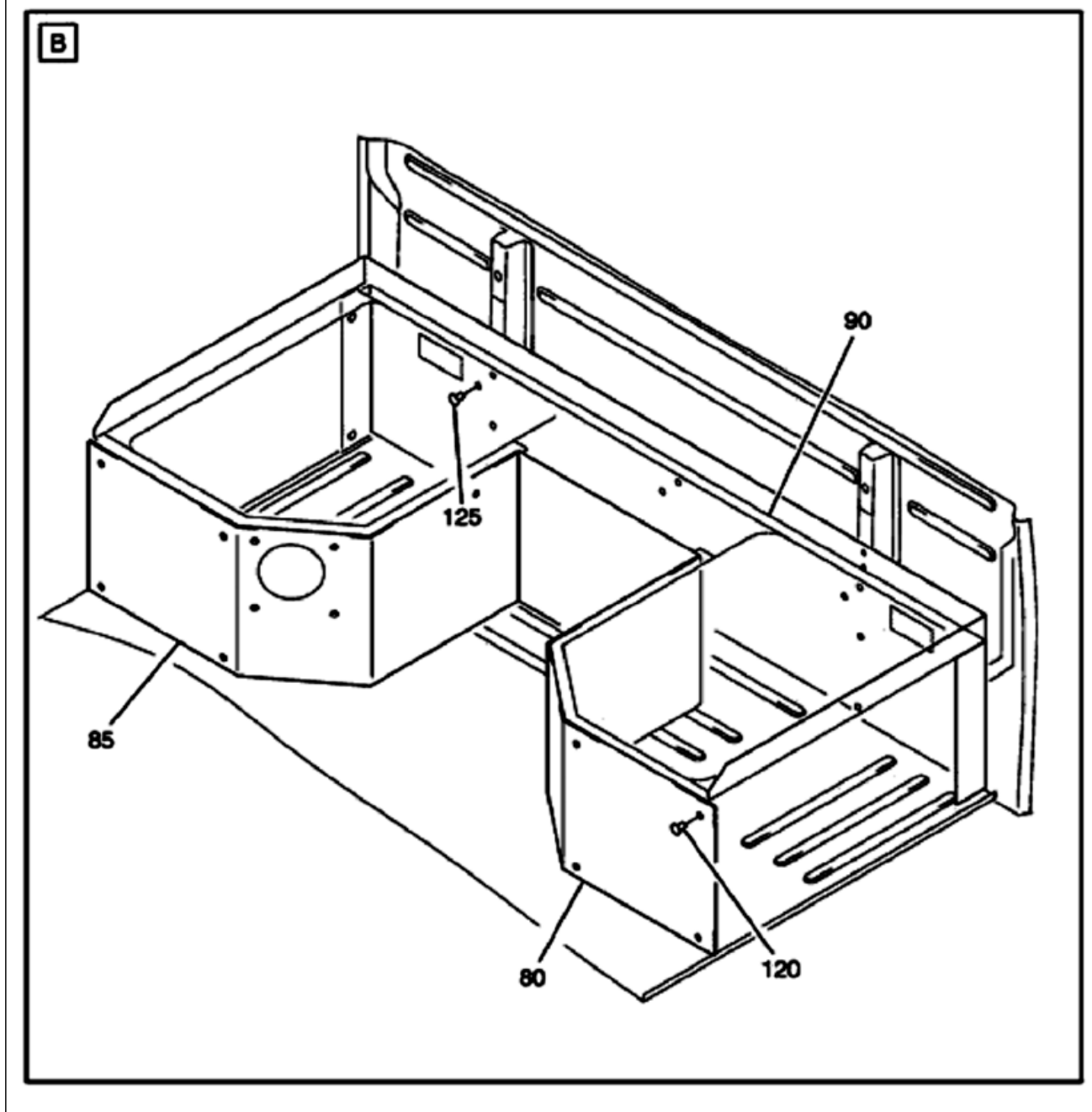
Поз.	№ по каталогу	Описание	Кол-во	Примечание
10	8081386	ПЕРЕДНИЙ КРОНШТЕЙН БАЛКИ	1	ЛЕВЫЙ
20	8081385	ПЕРЕДНИЙ КРОНШТЕЙН БАЛКИ	1	ПРАВЫЙ
	8085826	БАЛКА КРЕПЛЕНИЯ ДВИГАТЕЛЯ	1	
40	3986418	АНКЕР, ПЕРЕДНЯЯ РЕССОРА	1	ЛЕВЫЙ
45	3986417	АНКЕР, ПЕРЕДНЯЯ РЕССОРА	1	ПРАВЫЙ
50	8085832	БАЛКА	1	
55	969306	СТОПОРНАЯ ГАЙКА С ФЛАНЦЕМ, М14Х15,9	4	
60	8082930	РЕБРО ЖЕСТКОСТИ	1	
65	980018	ЗАКЛЕПКА, 15Х48	10	
70	980018	ЗАКЛЕПКА, 15Х48	4	
75	975120	БОЛТ С ФЛАНЦЕМ, М14Х40	4	
90	1629421	ПЕРЕДНЯЯ БАЛКА	1	
105	981059	СТОПОРНАЯ ГАЙКА С ФЛАНЦЕМ, М14Х15,9	AR	
115	981040	ГАЙКА С ФЛАНЦЕМ, М14Х22,9	AR	
125	975120	БОЛТ С ФЛАНЦЕМ, М14Х40	AR	
135	975123	БОЛТ С ФЛАНЦЕМ, М14Х70	4	
145	975123	БОЛТ С ФЛАНЦЕМ, М14Х70	4	
155	975123	БОЛТ С ФЛАНЦЕМ, М14Х70	4	

КОЛЕСНАЯ СТУПИЦА (ПЕРЕДНЯЯ)



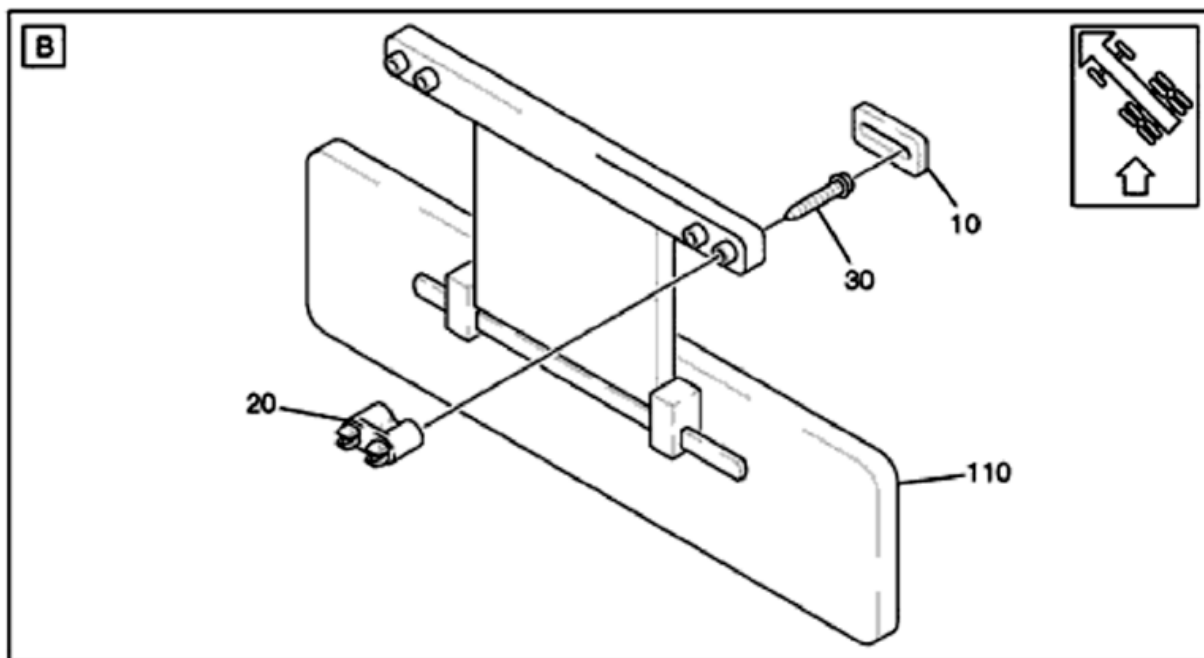
Поз.	№ по каталогу	Описание	Кол-во	Примечание
5	181434	КОНУСНЫЙ ПОДШИПНИК	2	
10	184745	КОНУСНЫЙ ПОДШИПНИК	2	
15	3975610	КРЫШКА СТУПИЦЫ	2	
20	8069185	ПРОКЛАДКА КРЫШКИ СТУПИЦЫ	2	
25	8069992	СТУПИЦА, СТАЛЬНОЙ КОЛЕСНЫЙ ДИСК	1	ЛЕВАЯ, ABS
30	8069992	СТУПИЦА, СТАЛЬНОЙ КОЛЕСНЫЙ ДИСК	1	ПРАВАЯ, ABS
35	955524	БОЛТ С ШЕСТИГРАННОЙ ГОЛОВКОЙ	12	
40	8028936	САЛЬНИК	2	
45	955894	ШАЙБА, 8,4X16X1,5	12	

ПАНЕЛИ ЗАДНЕЙ СТЕНКИ (ПРОДОЛЖЕНИЕ)



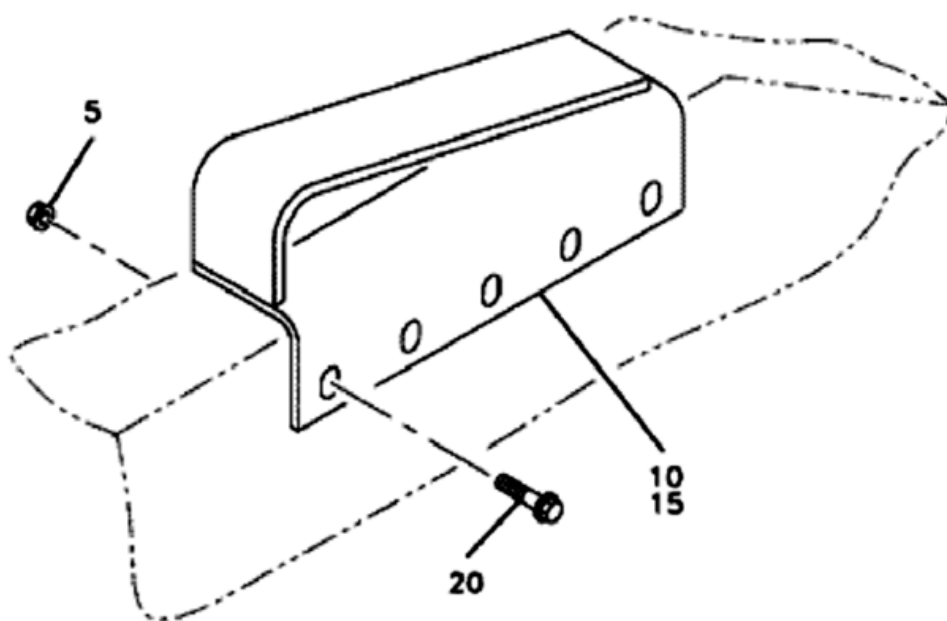
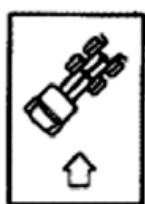
Поз.	№ по каталогу	Описание	Кол-во	Примечание
30	8078226	СКРЕПКА	10	
80	8088091	ПАНЕЛЬ ПЕРЕБОРКИ СПАЛЬНОГО МЕСТА	1	ЛЕВАЯ
85	8088100	ПАНЕЛЬ ПЕРЕБОРКИ СПАЛЬНОГО МЕСТА	1	ПРАВАЯ
90	8089165	ПАНЕЛЬ	1	
95	20353648	ПАНЕЛЬ, ЗАДНЯЯ	1	
120	3082729	КНОПКА, НЕЙЛОН	14	
125	3082729	КНОПКА, НЕЙЛОН	10	
	3180089	УПЛОТНИТЕЛЬНАЯ ЛЕНТА	2	

ПРОТИВОСОЛНЕЧНЫЙ КОЗЫРЕК (ПРОДОЛЖЕНИЕ)



Поз.	№ по каталогу	Описание	Кол-во	Примечание
20	8142784	ПЛАСТМАССОВАЯ ГАЙКА	2	
25	968477	БОЛТ С ФЛАНЦЕМ	4	
30	949460	БОЛТ С ФЛАНЦЕМ	2	
35	969409	ВИНТ	4	
40	8189661	ПРОТИВОСОЛНЕЧНЫЙ КОЗЫРЕК	1	СТОРОНА ПАССАЖИРА
45	8189639	ОСЬ ПРОТИВОСОЛНЕЧНОГО КОЗЫРЬКА	1	ЛЕВАЯ
50	8189638	ОСЬ ПРОТИВОСОЛНЕЧНОГО КОЗЫРЬКА	1	ПРАВАЯ
55	8140224	ОБШИВКА	1	
60	8140425	РАМА	1	
65	1606618	ВКЛАДЫШ	2	
70	8189660	ПРОТИВОСОЛНЕЧНЫЙ КОЗЫРЕК	1	СТОРОНА ВОДИТЕЛЯ
75	8189639	ОСЬ ПРОТИВОСОЛНЕЧНОГО КОЗЫРЬКА	1	ЛЕВАЯ
80	8189638	ОСЬ ПРОТИВОСОЛНЕЧНОГО КОЗЫРЬКА	1	ПРАВАЯ
85	8140224	ОБШИВКА	2	
90	8140218	РАМА	1	
95	1606618	ВКЛАДЫШ	2	
110	8189669	ПРОТИВОСОЛНЕЧНЫЙ КОЗЫРЕК	1	БОКОВОЙ

РАМПА СЕДЕЛЬНО-СЦЕПНОГО УСТРОЙСТВА



Поз.	№ по каталогу	Описание	Кол-во	Примечание
5	8081202	ГАЙКА	5	
5	8081202	ГАЙКА	5	
10	8078027	РАМПА	1	ЛЕВАЯ
15	8078028	РАМПА	1	ПРАВАЯ
20	8081134	БОЛТ, 16X70	5	
20	8081136	БОЛТ, M16X80	2	

СОДЕРЖАНИЕ

КАТАЛОГ ДЕТАЛЕЙ

ПОДВЕСКА ДВИГАТЕЛЯ	5
ТОПЛИВНЫЙ ФИЛЬТР.....	8
ЛЕВЫЙ ТОПЛИВНЫЙ БАК.....	9
ПРАВЫЙ ТОПЛИВНЫЙ БАК	9
ТОПЛИВОПРОВОДЫ ОТ ДВИГАТЕЛЯ К ДЕЛИТЕЛЮ.....	10
ТОПЛИВОПРОВОДЫ К БАКУ	13
ПОДВЕСКА ЛЕВОГО ТОПЛИВНОГО БАКА	16
ПОДВЕСКА ПРАВОГО ТОПЛИВНОГО БАКА	18
ГЛУШИТЕЛЬ.....	20
ВЫХЛОПНАЯ ТРУБА, ВЫПУСК ДВИГАТЕЛЯ	21
ВЫПУСКНЫЕ ТРУБЫ, ВХОД ГЛУШИТЕЛЯ	22
ВЫПУСКНЫЕ ТРУБЫ, ВЫХОД ГЛУШИТЕЛЯ.....	23
ДЕРЖАТЕЛИ ВЫХЛОПНЫХ ТРУБ	24
КРЕПЕЖ ВЫХЛОПНОЙ ТРУБЫ	25
ЭЛЕМЕНТЫ ГЛУШИТЕЛЯ.....	28
ВОЗДУХООЧИСТИТЕЛЬ.....	29
ВПУСК ВОЗДУХООЧИСТИТЕЛЯ	30
ТРУБОПРОВОДЫ ВОЗДУХООЧИСТИТЕЛЯ	31
РАДИАТОР В СБОРЕ	32
РАСШИРИТЕЛЬНЫЙ БАЧОК, РАДИАТОР.....	32
ПРОТИВОМОСКИТНАЯ СЕТКА.....	34
ТРУБОПРОВОДЫ ОХЛАЖДАЮЩЕЙ ЖИДКОСТИ.....	35
ТРУБОПРОВОДЫ НАГРЕВАТЕЛЯ	36
ФИЛЬТР ОХЛАЖДАЮЩЕЙ ЖИДКОСТИ.....	40
КРЕПЕЖ РАДИАТОРА	42
МУФТА ВЕНТИЛЯТОРА.....	43
КОЖУХ ВЕНТИЛЯТОРА	44
ЩИТЫ РЕЦИРКУЛЯЦИИ РАДИАТОРА.....	45
ОХЛАДИТЕЛЬ НАДДУВОЧНОГО ВОЗДУХА	46
ТРУБОПРОВОДЫ ОХЛАДИТЕЛЯ НАДДУВОЧНОГО ВОЗДУХА	47
ПЕДАЛЬ АКСЕЛЕРАТОРА.....	48
АККУМУЛЯТОР	50
КРЕПЛЕНИЕ АККУМУЛЯТОРОВ	51
ГЕНЕРАТОР	52
ШКИВ ГЕНЕРАТОРА	53
КРЕПЛЕНИЕ ГЕНЕРАТОРА	54
СТАРТЕР	55
ПЕРЕДНЕЕ ОСВЕЩЕНИЕ	56
БЛОК ДНЕВНЫХ ХОДОВЫХ ОГНЕЙ	58
ЗАДНИЙ ФОНАРЬ	59
ВНУТРЕННЕЕ ОСВЕЩЕНИЕ.....	60
БОКОВЫЕ ЛАМПЫ.....	62
ХОДОВЫЕ ФОНАРИ И ПРОТИВОТУМАННЫЕ ФАРЫ	63
ЗАДНЯЯ ЛАМПА КАБИНЫ	64
ЗВУКОВОЙ СИГНАЛ.....	66
СТЕКЛООЧИСТИТЕЛЬ И СТЕКЛООМЫВАТЕЛЬ	67
ЭЛЕКТРИЧЕСКОЕ ОБОРУДОВАНИЕ КАБИНЫ	70
ПЕРЕКЛЮЧАТЕЛЬ, ОСВЕЩЕНИЕ ДВИЖЕНИЯ ЗАДНИМ ХОДОМ.....	71
ПЕРЕКЛЮЧАТЕЛЬ УПРАВЛЕНИЯ ДВИГАТЕЛЕМ.....	72
ПЕРЕКЛЮЧАТЕЛИ.....	73
АКСЕССУАРЫ.....	76
ПЕРЕКЛЮЧАТЕЛИ ЭЛЕКТРОСТЕКЛОПОДЪЕМНИКОВ.....	77
ПЕРЕКЛЮЧАТЕЛЬ ОБОГРЕВАТЕЛЯ ЗЕРКАЛА.....	78
ПЕРЕКЛЮЧАТЕЛИ, СИГНАЛЫ И ТОРМОЗ	79
ПЕРЕКЛЮЧАТЕЛЬ, БЛОКИРОВКА ДИФФЕРЕНЦИАЛА	80
ВСПОМОГАТЕЛЬНЫЕ ПЕРЕКЛЮЧАТЕЛИ.....	81
КАБЕЛИ АККУМУЛЯТОРА	82
МОТОРНЫЙ ТОРМОЗ, ЭЛЕКТРИЧЕСКАЯ ЧАСТЬ	84
ПРЕДОХРАНИТЕЛИ.....	85
РЕЛЕ	88
ПАНЕЛИ БЛОКА ПРЕДОХРАНИТЕЛЕЙ И РЕЛЕ	90
ЭЛЕКТРИЧЕСКИЕ РАЗЪЕМЫ КАБИНЫ	91
ПРЕДОХРАНИТЕЛИ.....	94
ПРЕДОХРАНИТЕЛИ, ДИСПЛЕЙ ВОДИТЕЛЯ	97

ЖГУТ ПРОВОДОВ, ОБОГРЕВАТЕЛЬ ДВИГАТЕЛЯ	98
ГЛАВНЫЕ ЖГУТЫ ПРОВОДОВ, ДВИГАТЕЛЬ И АККУМУЛЯТОР	99
ЖГУТ ПРОВОДОВ, ТРАНСМИССИЯ.....	103
ПРОВОДКА, ВЕРХ КАБИНЫ.....	104
ПРОВОДКА, ДВЕРЬ КАБИНЫ.....	105
ПРОВОДКА, КАБИНА.....	106
РАЗЪЕМ ЖГУТА ПРИЦЕПА.....	111
ПРОВОДКА, СПАЛЬНОЕ МЕСТО	112
ПРОВОДКА, МЕЖКАБИННАЯ	113
ПРОВОДКА, ДОПОЛНИТЕЛЬНЫЙ ПЕРЕКЛЮЧАТЕЛЬ.....	114
ПРОВОДКА, ЗЕРКАЛО	115
ПРОВОДКА, ABS/ВОЗДУХОосушитель/ЗАДНИЙ МОСТ.....	116
ПРОВОДКА, ШАССИ.....	119
ПРОВОДКА, ПЕРЕДНЯЯ ЧАСТЬ ШАССИ	120
ПРОВОДКА НА ШАССИ.....	126
ПРИБОРНАЯ ПАНЕЛЬ.....	128
ДОПОЛНИТЕЛЬНЫЕ ПРИБОРЫ.....	129
ДАТЧИК УРОВНЯ ТОПЛИВА.....	130
ДАТЧИК СПИДОМЕТРА.....	130
РАДИОПРИЕМНИК.....	131
КЛЕММЫ РАДИОПЕРЕГОВОРНОГО УСТРОЙСТВА.....	132
АНТЕННА.....	133
ДИНАМИКИ.....	134
СЦЕПЛЕНИЕ.....	134
КОМПОНЕНТЫ СЦЕПЛЕНИЯ	135
ПЕДАЛЬ СЦЕПЛЕНИЯ.....	136
ВСПОМОГАТЕЛЬНЫЙ ЦИЛИНДР СЦЕПЛЕНИЯ	137
РЫЧАГИ СЦЕПЛЕНИЯ.....	138
УПРАВЛЕНИЕ СЦЕПЛЕНИЕМ.....	139
ПОДШИПНИК.....	140
УПРАВЛЕНИЕ КПП.....	141
КРЕПЛЕНИЕ ТРАНСМИССИИ.....	143
ГЛАВНЫЙ КАРДАННЫЙ ВАЛ.....	143
ВАЛ ПРИВОДА МЕЖДУ МОСТАМИ.....	144
ВЫХОДНАЯ МУФТА КПП.....	145
ВХОДНАЯ ВИЛКА ЗАДНЕГО МОСТА.....	146
КРЕПЛЕНИЕ ПОДДЕРЖИВАЮЩЕГО ПОДШИПНИКА КАРДАННОГО ВАЛА	147
СОЕДИНЕНИЯ, БЛОКИРОВКА ЗАДНЕГО МОСТА.....	148
ТАНДЕМНЫЙ ЗАДНИЙ МОСТ DS404R, ПЕРЕДАТОЧНОЕ ЧИСЛО 4,33.....	149
ВЕНТИЛЯЦИЯ ЗАДНЕГО МОСТА.....	150
МАСЛООХЛАДИТЕЛЬ ТРАНСМИССИИ.....	150
СОЕДИНЕНИЯ, МАСЛООХЛАДИТЕЛЬ ТРАНСМИССИИ.....	151
ТОРМОЗ (ПЕРЕДНИЙ МОСТ)	154
ТОРМОЗНОЙ БАРАБАН (ПЕРЕДНИЙ МОСТ).....	155
ТОРМОЗНАЯ КАМЕРА (ПЕРЕДНИЙ МОСТ)	156
РЕГУЛЯТОР ЗАЗОРА (ПЕРЕДНИЙ МОСТ)	157
ТОРМОЗ (ЗАДНИЙ МОСТ).....	158
ТОРМОЗНОЙ БАРАБАН (ЗАДНИЙ МОСТ)	159
ТОРМОЗНАЯ КАМЕРА (ЗАДНИЙ МОСТ)	159
РЕГУЛЯТОР ЗАЗОРА (ЗАДНИЙ МОСТ).....	160
ПЕДАЛЬ ТОРМОЗА.....	161
ВОЗДУШНЫЙ РЕГУЛЯТОР	162
ВОЗДУХОосушитель	163
РЕСИВЕР	164
ТОРМОЗНЫЕ КЛАПАНЫ (КАБИНА).....	165
ТОРМОЗНЫЕ КЛАПАНЫ (ШАССИ)	166
КЛАПАНЫ РЕСИВЕРОВ (ШАССИ)	167
ТОРМОЗНЫЕ ПНЕВМОПРОВОДЫ И СОЕДИНЕНИЯ (ПЕРЕДНЯЯ ЧАСТЬ).....	168
ПНЕВМАТИЧЕСКИЕ ЛИНИИ (осушитель воздуха).....	170
ПНЕВМАТИЧЕСКИЕ ЛИНИИ (РЕСИВЕРЫ)	174
КРОНШТЕЙН ВОЗДУХОосушителя.....	182
ОБРАТНЫЙ КЛАПАН ВОЗДУХОосушителя.....	183
РАЗДАТОЧНЫЙ ВОЗДУШНЫЙ КОЛЛЕКТОР	184
ПНЕВМАТИЧЕСКИЕ ЛИНИИ (ШАССИ, ЗАДНЯЯ ЧАСТЬ).....	185
ПНЕВМАТИЧЕСКИЕ ЛИНИИ (ШАССИ, СРЕДНЯЯ ЧАСТЬ)	188
ШТУЦЕРА, ПНЕВМАТИЧЕСКИЕ ПЕРЕКЛЮЧАТЕЛИ.....	189
ТОРМОЗНЫЕ УПРАВЛЯЮЩИЕ КЛАПАНЫ.....	190
СОЕДИНЕНИЯ И ТРУБОПРОВОДЫ	194
ТОРМОЗНЫЕ СОЕДИНЕНИЯ ПРИЦЕПА.....	195

ECU ABS	196
КЛАПАН-МОДУЛЯТОР ABS	197
ДАТЧИКИ ABS (ПЕРЕДНИЕ)	198
ПЕРЕДНИЙ МОСТ	198
ДАТЧИКИ ABS (ЗАДНИЕ)	199
РУЛЕВАЯ КОЛОНКА И РУЛЕВОЕ КОЛЕСО	200
КРЕПЛЕНИЕ РУЛЕВОГО МЕХАНИЗМА	203
РУЛЕВАЯ СОШКА	204
НАСОС УСИЛИТЕЛЯ РУЛЕВОГО МЕХАНИЗМА	205
ГИДРАВЛИЧЕСКОЕ ОБОРУДОВАНИЕ УСИЛИТЕЛЯ РУЛЕВОГО УПРАВЛЕНИЯ	206
ЗАДНЯЯ ПОДВЕСКА	208
РАМА	212
БАЛКА (ЦЕНТРАЛЬНЫЙ ПОДШИПНИК)	213
ПЕРЕДНЯЯ БАЛКА (КРЕПЛЕНИЕ ДВИГАТЕЛЯ)	214
ЗАДНЯЯ БАЛКА (КРЕПЛЕНИЕ ДВИГАТЕЛЯ)	215
БАЛКА (ПОСЛЕ ТРАНСМИССИИ)	215
БАЛКА (ПЕРЕДНИЙ ЗАДНИЙ МОСТ)	216
БАЛКА (КОНЦЕВАЯ)	218
ЭЛЕМЕНТ ЖЕСТКОСТИ РАМЫ	219
РЕССОРЫ ПЕРЕДНЕЙ ПОДВЕСКИ	220
КРЕПЛЕНИЕ ПЕРЕДНЕЙ ПОДВЕСКИ	221
ЗАДНЯЯ ПОДВЕСКА (ПНЕВМАТИЧЕСКАЯ)	222
АМОРТИЗАТОРЫ (ЗАДНИЕ)	224
АМОРТИЗАТОРЫ (ПЕРЕДНИЕ)	225
УПРАВЛЕНИЕ ВЫСОТОЙ ПНЕВМАТИЧЕСКОЙ ПОДВЕСКИ	226
КОЛЕСО	228
ГАЙКА (СТУПИЦА ЗАДНЕГО МОСТА)	228
КОЛЕСНАЯ СТУПИЦА (ПЕРЕДНЯЯ)	229
КОЛЕСНАЯ СТУПИЦА (ЗАДНЯЯ)	230
КРЕПЛЕНИЕ ПЕРЕДНЕГО КОЛЕСА	231
КРЕПЛЕНИЕ ЗАДНЕГО КОЛЕСА	231
КОРОБКА ПЕРЕДАЧ FRO-14210C	232
КАБИНА	233
КРЫШКА ОТСЕКА ДВИГАТЕЛЯ	234
ПОДВЕСКА КАБИНЫ	235
КАПОТ	241
МЕХАНИЗМ ПОДЪЕМА КАПОТА	242
МЕХАНИЗМ ОТКРЫВАНИЯ КАПОТА	243
АМОРТИЗАТОР ПОДЪЕМА КАПОТА	247
РЕШЕТКА РАДИАТОРА	248
ПАНЕЛИ КАПОТА	249
БРЫЗГОВИКИ	250
КРЫЛО	253
СТУПЕНИ (КАБИНА)	254
ЗАМОК ДВЕРИ, УПЛОТНЕНИЕ ДВЕРИ	256
СТЕКЛОПОДЪЕМНИК	259
БАГАЖНЫЙ ОТСЕК, ВЕНТИЛЯЦИЯ	260
ЭМБЛЕМЫ	262
МОЛДИНГ (ВНЕШНИЙ)	262
ОТРАЖАТЕЛИ (ЗАДНЯЯ ЧАСТЬ КАБИНЫ)	263
ЗЕРКАЛА (КАБИНА)	264
ВЕТРОВОЕ СТЕКЛО (КАБИНА)	266
УПЛОТНЕНИЯ ДВЕРЕЙ	266
СТЕКЛО (ДВЕРИ КАБИНЫ)	267
ДВЕРНАЯ ПАНЕЛЬ (ВНУТРЕННЯЯ)	268
ПАНЕЛЬ ВЕТРОВОГО СТЕКЛА	270
ПАНЕЛИ КАБИНЫ (БОКОВЫЕ СТЕНКИ)	271
ПАНЕЛИ ЗАДНЕЙ СТЕНКИ	273
ВОДИТЕЛЬСКОЕ СИДЕНЬЕ	275
СИДЕНЬЕ Пассажира	276
ПАНЕЛИ ПОЛА	277
ПОРОГИ И ПОЛ	278
ЗАДНИЕ ПАНЕЛИ ПОЛА	279
ПАНЕЛЬ ПОЛА	280
КРЫША	281
СПАЛЬНОЕ МЕСТО	285
СЕТКА БЕЗОПАСНОСТИ СПАЛЬНОГО МЕСТА	288
ШУМОИЗОЛИРУЮЩИЙ ЭКРАН	289
БАМПЕР	290

VOLVO VN

УПРАВЛЕНИЕ ОБОГРЕВАТЕЛЕМ И КОНДИЦИОНЕРОМ.....	292
СИСТЕМА ОТОПЛЕНИЯ И КОНДИЦИОНИРОВАНИЯ.....	293
ОТОПИТЕЛЬ И КОНДИЦИОНЕР.....	297
КОМПРЕССОР КОНДИЦИОНЕРА.....	299
УПРАВЛЕНИЕ КОНДИЦИОНЕРА.....	300
КОНДЕНСЕР КОНДИЦИОНЕРА.....	302
ТРУБОПРОВОДЫ КОНДИЦИОНЕРА (ОТСЕК ДВИГАТЕЛЯ).....	303
ТРУБОПРОВОДЫ КОНДИЦИОНЕРА (КАБИНА).....	306
ОТОПЛЕНИЕ И КОНДИЦИОНИРОВАНИЕ (СПАЛЬНОЕ МЕСТО).....	308
ПРИБОРНАЯ ПАНЕЛЬ И ПОДУШКА БЕЗОПАСНОСТИ.....	310
ПОДОГРЕВАТЕЛЬ ДВИГАТЕЛЯ.....	312
ПАНЕЛИ ПЕРЕКЛЮЧАТЕЛЕЙ.....	313
ПАНЕЛЬ РАДИОПРИЕМНИКА.....	316
ДИНАМИКИ.....	317
ПОРУЧНИ (ВХОД).....	318
ПРОТИВОСОЛНЕЧНЫЙ КОЗЫРЕК (ВНУТРЕННИЙ).....	319
БАГАЖНЫЙ ЯЩИК (ПЕРЕДНИЙ ВЕРХНИЙ).....	321
БАГАЖНАЯ ПОЛКА (НИЖНЕЕ СПАЛЬНОЕ МЕСТО).....	322
ПАНЕЛЬ УПРАВЛЕНИЯ (СПАЛЬНОЕ МЕСТО).....	323
ПОДЛОКОТНИК.....	324
ШТОРКИ.....	325
РЕМЕНЬ БЕЗОПАСНОСТИ.....	326
ПОРУЧЕНЬ (ВНЕШНИЙ).....	327
СОЛНЦЕЗАЩИТНЫЙ КОЗЫРЕК (НАРУЖНЫЙ).....	328
ЗВУКОВОЙ СИГНАЛ.....	329
ОБТЕКАТЕЛЬ (КРЫША).....	330
ОБТЕКАТЕЛЬ (ЗАДНЯЯ ЧАСТЬ КАБИНЫ).....	333
ОБТЕКАТЕЛЬ (БАМПЕР).....	334
ОБТЕКАТЕЛЬ (НИЗ КАБИНЫ).....	335
ВНЕШНЯЯ ОТДЕЛКА.....	337
БУКСИРОВОЧНОЕ УСТРОЙСТВО.....	338
ПРИНАДЛЕЖНОСТИ.....	339
КРОНШТЕЙНЫ, СЕДЕЛЬНО-СЦЕПНОЕ УСТРОЙСТВО.....	340
СЕДЕЛЬНО-СЦЕПНОЕ УСТРОЙСТВО.....	341
БРЫЗГОВИК (ЗАДНИЙ).....	342
ПОДВЕСКА, БРЫЗГОВИК.....	343
ПЛАСТИНА БРЫЗГОВИКА.....	344
НАСТИЛ.....	345
РАМПА СЕДЕЛЬНО-СЦЕПНОГО УСТРОЙСТВА.....	348