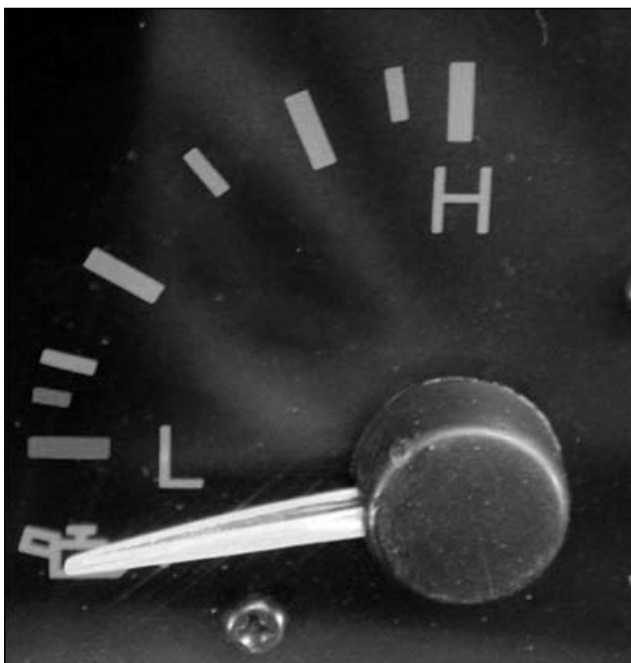


Указатель давления масла в двигателе

Показывает давление масла на работающем двигателе.

Если стрелка указателя не двигается с места или беспорядочно дергается, надо проверить уровень масла в поддоне картера. Если уровень масла нормальный, значит засорился масляный фильтр или неисправна система смазки. При низком давлении масла нельзя использовать двигатель.

ВНИМАНИЕ! Строго запрещается использовать двигатель при давлении масла ниже 125 кПа.



Указатель уровня топлива

При повороте пускового ключа в положение «ON» (Контакт) данный указатель показывает уровень топлива в топливном баке.

Буквы «F» и «E» означают соответственно «Полный» и «Пустой».



Вольтметр

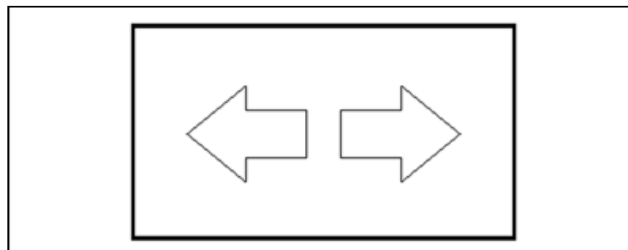
Данный указатель показывает, находится ли аккумулятор в состоянии заряда или разряда. Проверьте показания вольтметра при работающем двигателе.

ВНИМАНИЕ! Если при работающем двигателе стрелка указателя не находится в зоне нормального заряда, следует пригласить специалистов из ближайшего представительства «FOTON» для проверки и ремонта.



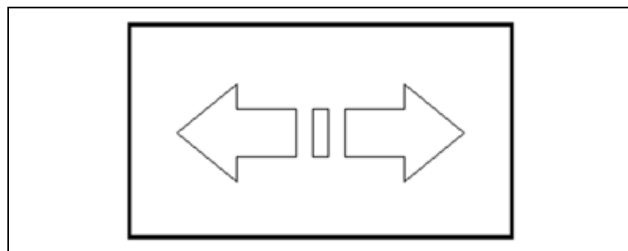
Индикаторная лампа сигнала поворота тягача

Если при включении сигнала поворота данная индикаторная лампа мигает, значит сигналы поворота тягача работают.



Индикаторная лампа сигнала поворота прицепа

Если при включении сигнала поворота данная индикаторная лампа мигает, значит сигналы поворота на прицепе работают.



Индикаторная лампа аварийного сигнала

При включении аварийного сигнала данная индикаторная лампа мигает, означая,

ИДЕНТИФИКАЦИЯ АВТОМОБИЛЕЙ FOTON AUMAN

ИДЕНТИФИКАЦИОННЫЙ НОМЕР АВТОМОБИЛЯ (VIN) И ОСНОВНЫЕ ТЕХНИЧЕСКИЕ ХАРАКТЕРИСТИКИ

ПРЕДИСЛОВИЕ

Запишите номер двигателя и номер рамы, т.к. они потребуются Вам при обслуживании и ремонте автомобиля у поставщиков грузовиков AUMAN или ремонтной мастерской.

Номер рамы

Номер рамы, т.е VIN-номер, нанесен на передней внешней части правой продольной балки рамы.

Номер двигателя

Серии WD615: номер двигателя расположен на правой части блока двигателя.

Серии UC6108: номер двигателя расположен на табличке двигателя.

Серии 6С: номер двигателя расположен на задней левой стороне (сторона топливного насоса) блока двигателя.

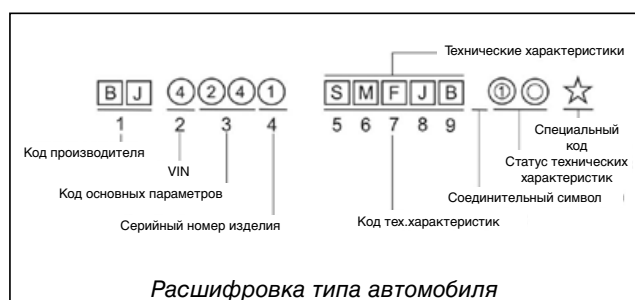
Расположение информационной таблички автомобиля

Информационная табличка автомобиля расположена в проеме двери пассажира.

ОБЩАЯ ИНФОРМАЦИЯ ОБ АВТОМОБИЛЕ

Среднетоннажные и крупнотоннажные грузовые автомобили серии AUMAN разработаны и произведены компанией Beiqi Foton Motor Co. Ltd, которая сейчас производит 5 серий и более 100 категорий различных автомобилей, таких как: тягачи, самосвалы, фургоны, ремонтные автомобили, автомобили общего назначения и т.п. Грузоподъемность этих автомобилей составляет от 3 до 35 тонн.

Метод идентификации грузовых автомобилей AUMAN



Значение различных кодов определения типа автомобиля

1. Код названия производителя: BJ — Beiqi Foton Motor Co., Ltd.
2. Код категории автомобиля: см. таблицу.

Код категории автомобиля

Код категории автомобиля	Значение кода (назначение и тип шасси)
1	Автомобиль общего назначения и шасси
2	Внедорожный автомобиль и шасси
3	Самосвал и шасси
4	Седельный тягач и шасси
5	Автомобиль специального назначения
6	Автобус

3. Код основных параметров: полная масса автомобиля (округленное значение).

4. Серийный номер изделия: номер серии и варианты исполнения автомобилей серий AUMAN.

5. Категории автомобиля:

V — автомобиль общего назначения;

Y — внедорожный автомобиль;

B — тягач;

S — полуприцеп;

G — цистерна;

X — контейнеровоз;

Z — автомобиль специального назначения;

H — автомобиль другого назначения.

6. Масса:

H: $6 \leq t < 8$; J: $6 \leq t < 8$; K: $8 \leq t < 10$; L: $10 \leq t < 13$;

M: $13 \leq t < 16$; N: $16 \leq t < 19$; P: $19 \leq t < 22$;

R: $22 \leq t < 25$; S: $25 \leq t < 30$; T: $30 \leq t < 35$;

U: $35 \leq t < 40$; V: $40 \leq t < 50$; W: $50 \leq t < 60$;

X: $60 \leq t < 70$; Y: $70 \leq t < 80$; Z: $70 > t$;

7. Тип кабины: см. таблицу.

Тип кабины

Код	Тип
Z	Ровная передняя часть, закрытый кузов
J	Ровная передняя часть с 2 дверями, открытый грузовой отсек
P	Ровная передняя часть с 2 дверями и спальным отсеком, открытый грузовой отсек
A	Ровная передняя часть с 4 дверями, открытый грузовой отсек

ТЕХНИЧЕСКОЕ ОБСЛУЖИВАНИЕ

РАБОЧИЕ ЖИДКОСТИ АВТОМОБИЛЯ. ТОПЛИВО/МАСЛО И ПАРАМЕТРЫ ДАВЛЕНИЯ В ШИНАХ

Элемент	Обозначение топлива/масла	BJ3251DLPJB	BJ3251DLPJB-1	BJ4251SMFJB-6
Масляный поддон дизельного двигателя (л)	CF-4, 10W/40	двигатель 6С – 19 л, двигатель YC – 20 л, двигатель WD – 23 л		
Коробка передач (л)	Масло GL-5, 80W/90 для повышенных нагрузок	13	13	13
Картер средней оси (л)	Масло GL-5, 80W/90 для повышенных нагрузок	12	12	12
Картер задней оси (л)	Масло GL-5, 80W/90 для повышенных нагрузок	8	8	8
Колесный редуктор (л)	Масло GL-5, 80W/90 для повышенных нагрузок	2	2	2
Топливный бак (л)	Температура загустевания дизельного топлива зависит от условий эксплуатации	380		
Бачок жидкости сцепления	Синтетическая тормозная жидкость DOT 4	При необходимости добавить до уровня между минимальным и максимальным		
Бачок жидкости гидроусилителя рулевого управления (л)	Гидравлическое масло ATF Dextron III	3,5	3,5	3,5
Система охлаждения двигателя	Антифриз на основе этиленгликоля	При необходимости добавить до уровня между отметками MIN и MAX		
Бачок жидкости омывателя ветрового стекла	Стеклоомывающая жидкость	Долейте до отметки в бачке омывателя		
Насос откидывания кабины (л)	Низкотемпературное гидравлическое масло	0,6		
Рулевой привод (л)	GL-5, 80W/90	4		
Давление в шинах	Размер шин 12.00R20	Передние колеса: 740 кПа Задние колеса: 740 кПа		

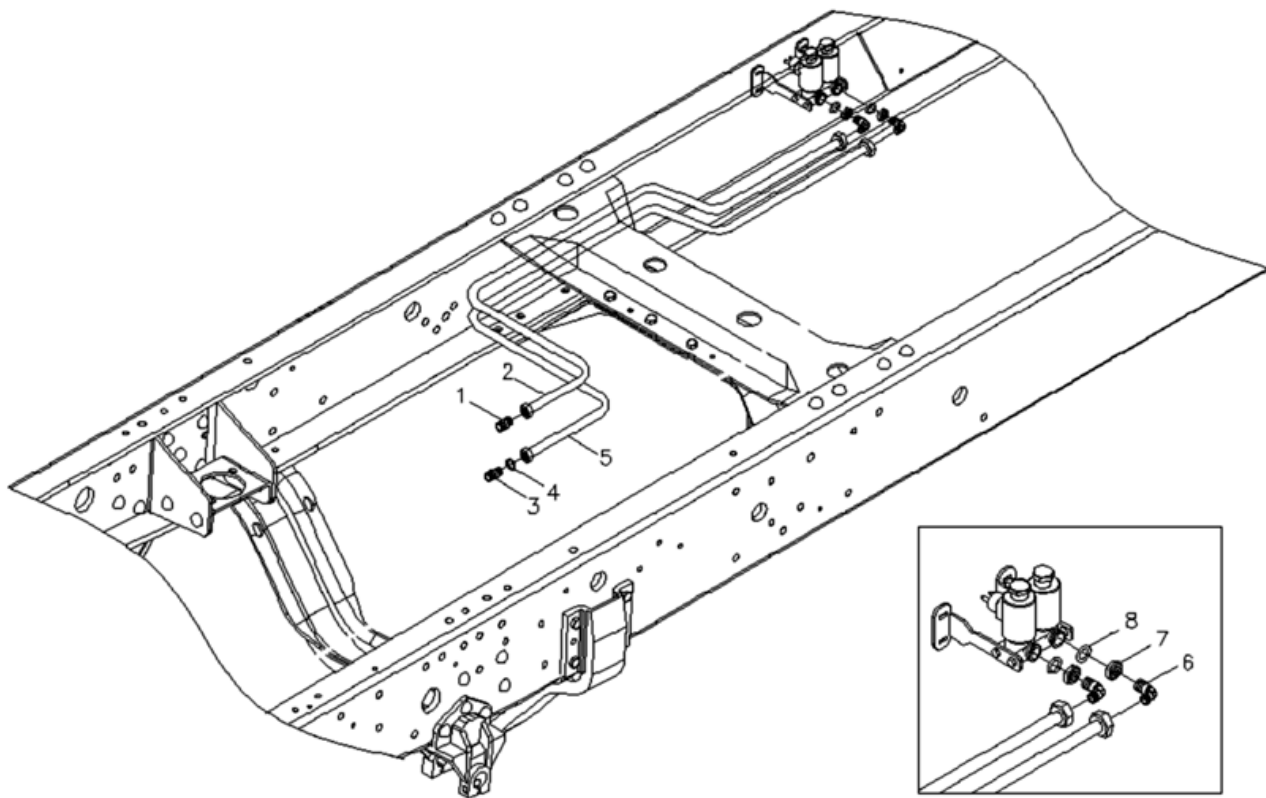
Техническое обслуживание необходимо для поддержания автомобиля в исправном техническом состоянии, позволяющем добиться наибольшей эффективности его использования. Техническое обслуживание включает в себя систему мер, направленных на поддержание эксплуатационных характеристик автомобиля, выявление и устранение возможных неисправностей

при его эксплуатации, а также на предотвращение преждевременного износа автомобиля. Надлежащее и своевременное техническое обслуживание является надежной гарантией продления срока службы автомобиля, обеспечения его безопасности и безотказности, равно как и полномасштабного использования всех его возможностей.

FOTON AUMAN

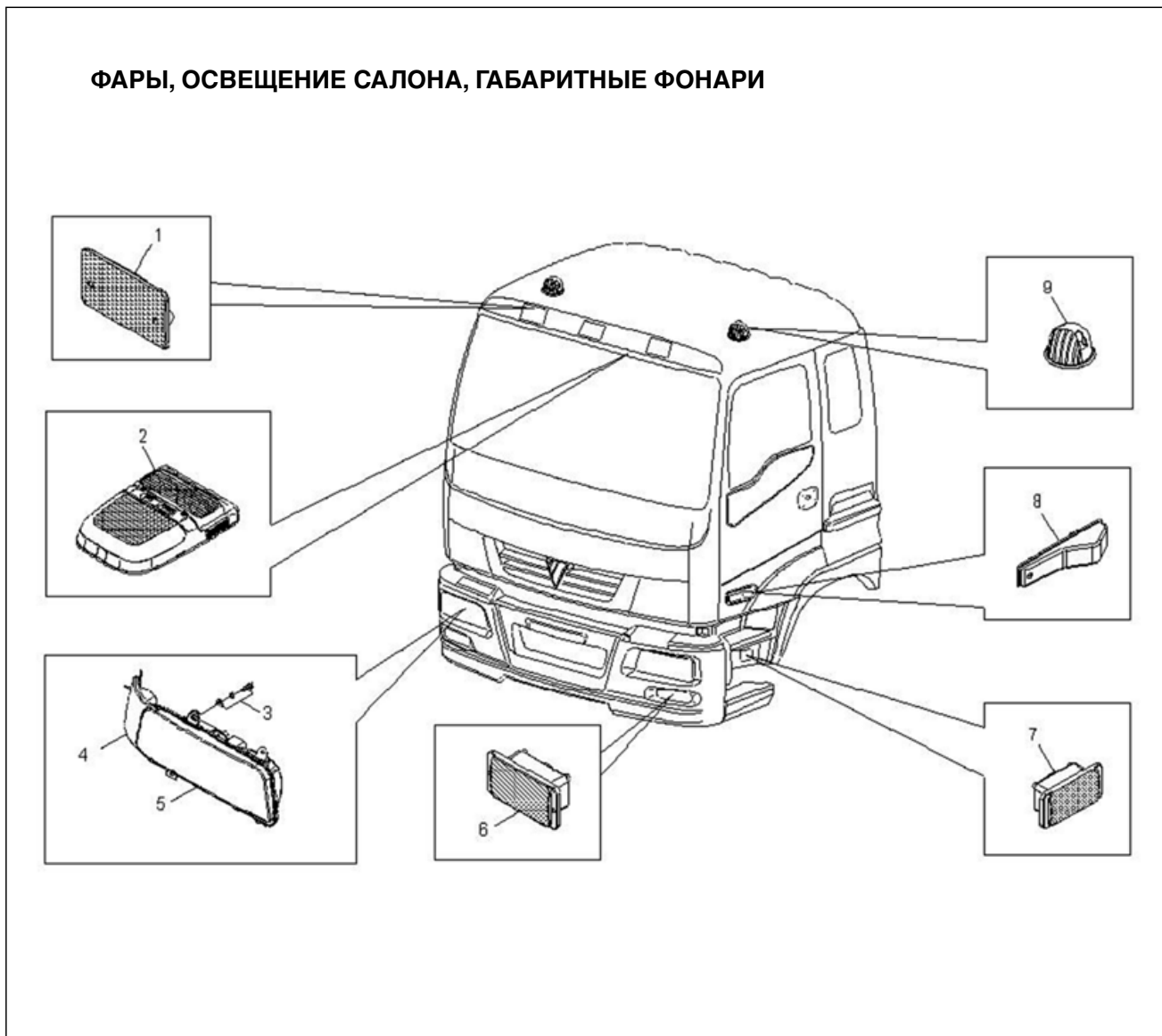
Провод	Цвет	Соединение	Провод	Диаметр (мм ²)	Цвет	Соединение
H65	B-L	Индикатор загрязнения фильтра	H64	0,50	B-L	Аварийный выключатель при засорении фильтра
H7	Y-G	Датчик температуры охлаждающей жидкости	H8	0,50	Y-G	Индикатор температуры
N34	GR	Датчик оборотов двигателя	NOE	0,50	GR	W терминал на генераторе
F52	G-Y	Правый поворотник	F11	0,50	G-Y	Выключатель
F50	G-B	Левый поворотник	F13	0,50	G-B	Выключатель
H1D	GR-W	Терминал приема импульсов спидометра и одометра	HOY	0,50	GR-W	Индикатор одометра
H1E	GR	Выходной сигнал спидометра 12 вольт	H01	0,50	GR	То же
H62	W	Индикатор пониженной передачи	H61	0,50	W	Переключатель передач
H6	Y-L	Аварийный датчик уровня охлаждающей жидкости	H5	0,50	Y-L	Аварийный индикатор уровня охлаждающей жидкости
H1A	Y-R	Датчик уровня топлива	HC1	0,50	Y-R	Индикатор уровня топлива
HC2	B-W	Индикатор закрытия кабины	Z23	0,85	B-W	Датчик закрытия кабины
Z22	W-B	Заземление датчиков и указателей	O11	0,85	W-B	Заземление индикатора одометра
O12	G	Предохранители F7, F8	J8	0,85	G	Панель предохранителей Ф Л6
J7	B-L	Контроллер подогрева	D24	0,85	B-L	Соленоид подогрева
D23	G	Переключатель задней фары	O76	0,85	G	Задняя фара
O78	W	Предохранитель F25	V27	0,85	W	Напряжение на стартер
V26	G	Терминал реле РТО	V29	0,50	G	Соленоид КОМ
V30	L-Y	87 терминал-реле пневмотормоза	V12	0,50	L-Y	Соленоид моторного тормоза
V11	R	Предохранитель 15	V12	0,50	R	Датчик закрытия кабины
Q63	W-R	Переключатель блокировки межколесного дифференциала	Q64	0,50	W-R	Соленоид блокировки межколесного дифференциала
Q53	R-W	Переключатель блокировки межосевого дифференциала	Q54	0,50	R-W	Соленоид блокировки межосевого дифференциала
HQ2	BR-W	Индикатор блокировки оси	HQ1	0,50	BR-W	Переключатель блокировки
HQ4	BR-Y	Индикатор блокировки колеса	HQ3	0,50	BR-Y	Соленоид блокировки
130	Y-G	Предохранитель 15	131	0,50	Y-G	Осушитель – нагреватель
G5	R	85 терминал – реле вспомогательного освещения	G6	0,85	R	Переключатель передач
M7	R	Ключ на стартере	M20	0,85	B-W	Нейтральная передача
M34	B-W	Ключ в раб. положении	M33	0,85	L	Цепь помощи запуска
M22	B-R	30 терминал – запуск защитного реле	M21	0,85	B-R	Нейтральная передача
M23	B-O	87а терминал – запуск защитного реле	M24	0,85	B-O	86 терминал – пусковое реле
C79	L-W	Выключатель задних противотуманных огней	C72	0,85	L-W	Задняя противотуманная фара
F21	G-R	Поворотник 54 левый	F22	0,50	G-R	Левый поворотный огонь прицепа
F23	G-L	Поворотник 54 правый	F24	0,50	G-L	Правый поворотный огонь прицепа
O32	W	Контроллер остановки двигателя	O31	0,85	W	Терминал «Д+» на генераторе

ГИДРАВЛИЧЕСКИЕ ТРУБКИ СИСТЕМЫ УПРАВЛЕНИЯ ПОДЪЕМОМ



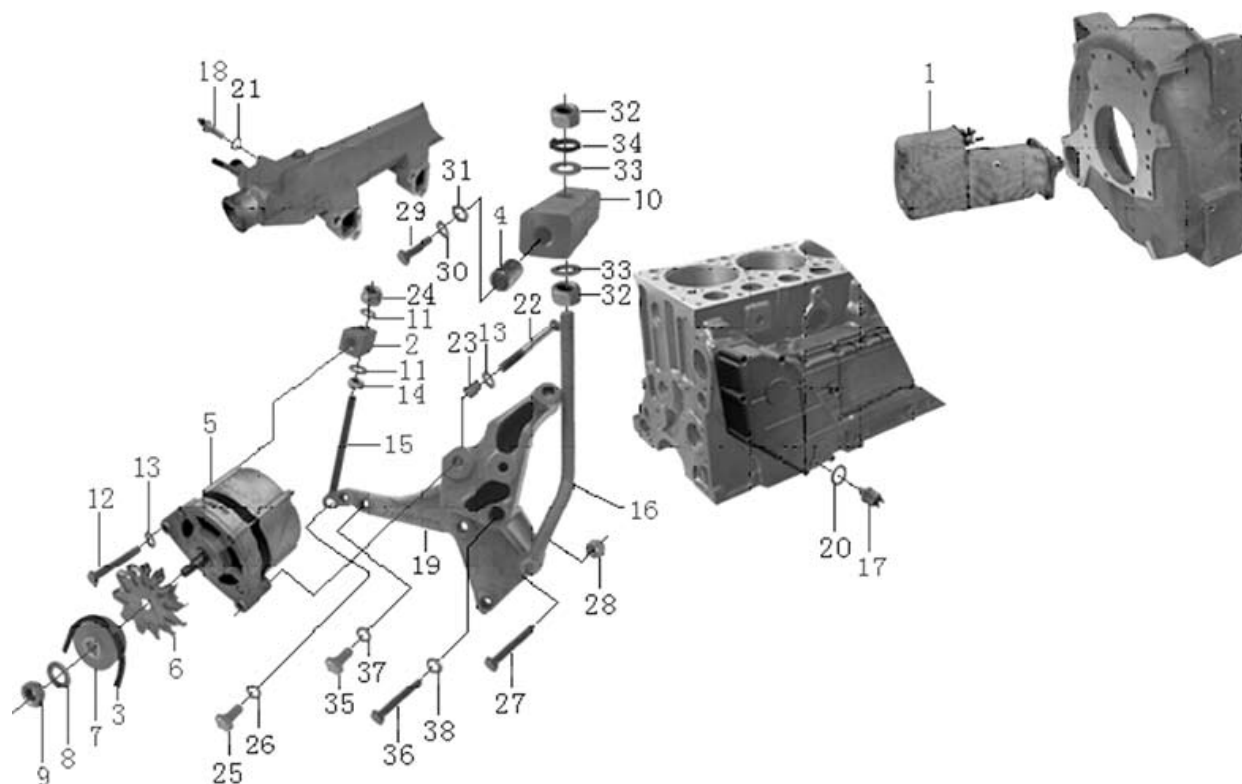
ПОЗ.	№ ПО КАТАЛОГУ	ОПИСАНИЕ
1	1417035600202	ШТУЦЕР
2	1324135600017	ТРУБКА НЕЙЛОНОВАЯ ОТ ЭЛ/МАГНИТНОГО КЛАПАНА К ВЫКЛЮЧЕНИЮ ПИТАНИЯ
3	1417035600163	ШТУЦЕР ПРЯМОЙ РЕЗЬБОВОЙ
4	1417035600159	ПРОКЛАДКА УПЛОТНИТЕЛЬНАЯ
5	1324135600016	ТРУБКА НЕЙЛОНОВАЯ
6	1417035600171	ШТУЦЕР УГЛОВОЙ
7	1417035600165	ГАЙКА ПРИЖИМНАЯ
8	NMO10*265G	КОЛЬЦО УПЛОТНИТЕЛЬНОЕ РЕЗИНОВОЕ

ФАРЫ, ОСВЕЩЕНИЕ САЛОНА, ГАБАРИТНЫЕ ФОНАРИ



ПОЗ.	№ ПО КАТАЛОГУ	ОПИСАНИЕ
1	1B24937100001	ГАБАРИТНЫЕ ФОНАРИ ВЕРХНИЕ
2	1B24937110011	ЛАМПА ВНУТРЕННЕГО ОСВЕЩЕНИЯ КАБИНЫ
3	Q1460625	КРЕПЕЖ
4	1324136400004	УКАЗАТЕЛЬ ПРАВОГО ПОВОРОТА
	1324136400003	УКАЗАТЕЛЬ ЛЕВОГО ПОВОРОТА
5	1324136400001	БЛОК-ФАРА ПЕРЕДНЯЯ ЛЕВАЯ
	1324136400002	БЛОК-ФАРА ПЕРЕДНЯЯ ПРАВАЯ
6	1116136400006	ФАРА ПРОТИВОТУМАННАЯ ПЕРЕДНЯЯ
7	1B24937100003	ФОНАРЬ ПОДСВЕТКИ СТУПЕНЕК
8	1B24937100002	ПОВТОРИТЕЛЬ ПОВОРОТА ЛЕВЫЙ
	1B24937100008	ПОВТОРИТЕЛЬ ПОВОРОТА ПРАВЫЙ
9	1B24937100005	ФОНАРЬ ГАБАРИТНЫЙ НА КРЫШЕ КАБИНЫ

ЭЛЕКТРООБОРУДОВАНИЕ ДВИГАТЕЛЯ

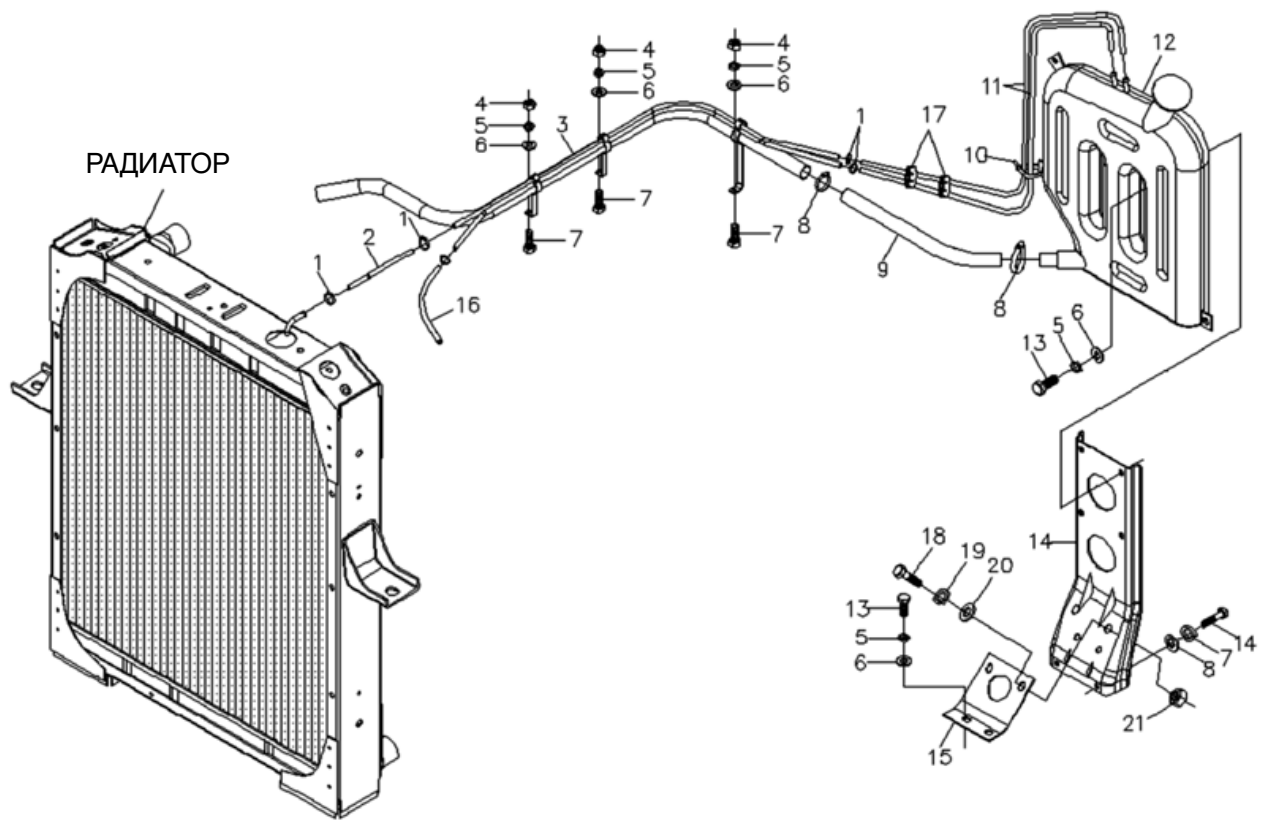


ПОЗ.	№ ПО КАТАЛОГУ	ОПИСАНИЕ
2	615P00090002	БЛОК НАТЯЖНОЙ ГЕНЕРАТОРА
11	90003935125	ШАЙБА
12	90003800571	БОЛТ
13	90003932025	ШАЙБА ГРОВЕРА
14	90003871305	ГАЙКА
15	61500090018	БОЛТ НАТЯЖИТЕЛЯ
17	61500090051	ДАТЧИК ДАВЛЕНИЯ МАСЛА
18	614090067	ДАТЧИК ТЕМПЕРАТУРЫ ОХЛАЖДАЮЩЕЙ ЖИДКОСТИ
21	90003098014	ШАЙБА УПЛОТНИТЕЛЬНАЯ
24	90003888452	ГАЙКА
33	90003930261	ШАЙБА

КАТАЛОГ ДЕТАЛЕЙ

ПОЗ.	№ ПО КАТАЛОГУ	ОПИСАНИЕ
12	AK880340039	ЗАКЛЕПКА ТОРМОЗНОЙ НАКЛАДКИ
13	AK99000340064	ОСЬ ТОРМОЗНОЙ КОЛОДКИ
14	AK880340017	ВТУЛКА ОСИ ТОРМОЗНОЙ КОЛОДКИ
15	Q5280624	ШТИФТ СТЯЖНЫХ ПРУЖИН
16	AK99000340027	РОЛИК УПОРНЫЙ ТОРМОЗНОЙ КОЛОДКИ
17	AK880440012	ПРУЖИНА СТЯЖНАЯ БОЛЬШАЯ
18	AK880440032	ПАЛЕЦ СТЯЖНОЙ ПРУЖИНЫ
19	HFF3502012 СК 4GFTYX	ВАЛ ТОРМОЗНОЙ ЗАДНЕГО МОСТА ЛЕВЫЙ
20	HFF3502013 СК 4GFTYX	ВАЛ ТОРМОЗНОЙ ЗАДНЕГО МОСТА ПРАВЫЙ
21	AK880440010	ШАЙБА
22	AK880340023	КОЛЬЦО УПЛОТНИТЕЛЬНОЕ ТОРМОЗНОГО ВАЛА
23	AK880440010	ШАЙБА
24	AK880340017	ВТУЛКА
25	Q43140	СТОПОРНОЕ КОЛЬЦО ТОРМОЗНОГО ВАЛА
26	HFF3502120 ST(Z)	РЫЧАГ РЕГУЛИРОВОЧНЫЙ ТОРМОЗНОЙ ЛЕВЫЙ
	Q33208	ГАЙКА САМОКОНТРЯЩАЯСЯ
28	AK880340022	ШАЙБА
29	AK80320028	ШАЙБА РЕГУЛИРОВОЧНАЯ
29	AK80320029	ШАЙБА РЕГУЛИРОВОЧНАЯ
29	AK80320030	ШАЙБА РЕГУЛИРОВОЧНАЯ
29	AK80320046	ШАЙБА РЕГУЛИРОВОЧНАЯ
30	Q43125	СТОПОРНОЕ КОЛЬЦО ТОРМОЗНОГО ВАЛА
31	Q151B1635TF2	БОЛТ
32	AK99014340041	КРОНШТЕЙН ТОРМОЗНОГО ВАЛА
33	M8X1-GB1152	ШТУЦЕР ДЛЯ СМАЗКИ
34	AK880340032	ШАЙБА РЕГУЛИРОВОЧНАЯ
34	AK880340033	ШАЙБА РЕГУЛИРОВОЧНАЯ
34	AK880340034	ШАЙБА РЕГУЛИРОВОЧНАЯ
35	Q151B1490	БОЛТ
36	Q151B1440	БОЛТ
39	AK99014340042	КРОНШТЕЙН ТОРМОЗНОЙ КАМЕРЫ
41	AK991003600303	ПРУЖИННАЯ ТОРМОЗНАЯ КАМЕРА ЗАДНЕГО МОСТА
43	Q341B14	ГАЙКА
44	Q341B16	ГАЙКА
45	Q41216	СТОПОРНАЯ ШАЙБА ЗУБЧАТАЯ
46	Q5101438	ШТИФТ
47	Q40114	ШАЙБА
48	Q5004026	ШПЛИНТ

РАСШИРИТЕЛЬНЫЙ БАЧОК



ЭЛЕКТРИЧЕСКИЕ СХЕМЫ

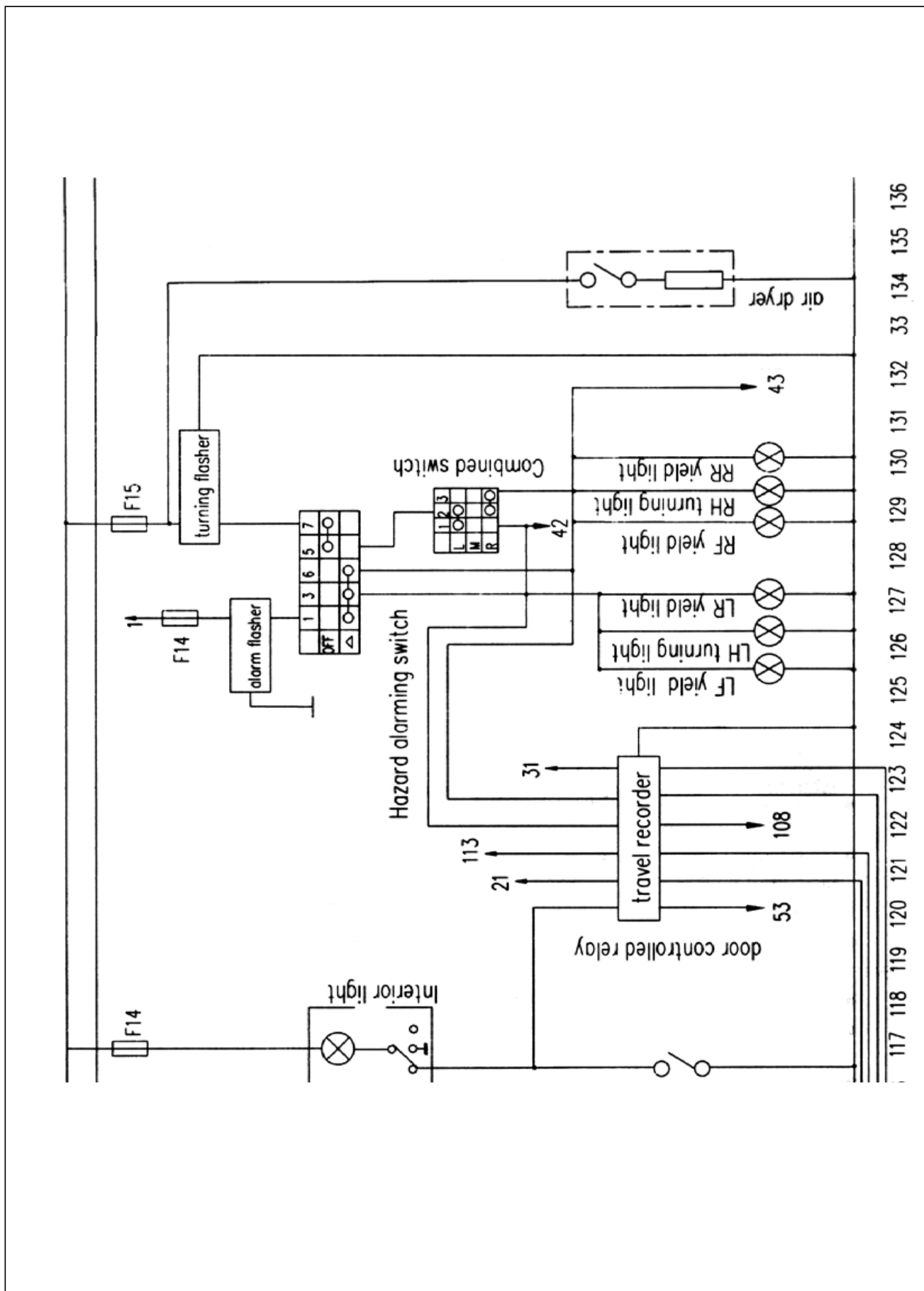
Электрическая схема тягача FOTON AUMAN в стандартном исполнении

Цифра перед наименованием показывает место расположения компонента на электросхеме.

2. Аккумулятор
6. Генератор
10. Стартер
11. Реле стартера
12. Переключатель нейтральной передачи
14. Контроллер предварительного подогрева
14. Датчик температуры охлаждающей жидкости
15. Электроклапан свечи предварительного подогрева
15. Ключ зажигания
17. Свеча предварительного подогрева
17. Реле свечи предварительного подогрева
18. Выключатель сигнала огней заднего хода
19. Реле зажигания
19. Реле огней заднего хода
19. Огни заднего хода
22. Выключатель сцепления
22. Комбинированный выключатель
23. Выключатель акселератора
24. Электроклапан тормоза на выхлопе
24. Реле тормоза на выхлопе
26. Реле РТО (включения раздатки)
27. Электроклапан (включения раздатки)
27. Электроклапан подъема
27. Выключатель подъема в сборе
28. Электроклапан опускания
30. Выключатель сигнализации включения раздатки
32. Индикатор сигнализации
33. Индикатор включения передних противотуманных фар
34. Индикатор включения тормоза на выхлопе
35. Индикатор включения свечи предварительного подогрева
36. Индикатор неисправности задних тормозов
36. Индикатор включения задних противотуманных фар
37. Индикатор включения дальнего света
38. Лампа левого габарита
39. Лампа правого габарита
40. Датчик температуры охлаждающей жидкости
41. Прибор указателя уровня охлаждающей жидкости
42. Датчик тревоги
42. Датчик низкого уровня охлаждающей жидкости
43. Аварийный датчик низкого уровня охлаждающей жидкости
43. Прибор указателя уровня топлива
44. Датчик уровня топлива
44. Звуковой сигнал
45. Прибор указателя давления масла
47. Индикатор сигнала низкого давления масла
48. Датчик давления масла
48. Подсветка приборной панели
50. Датчик пробега автомобиля
52. Индикатор стояночного тормоза
53. Датчик сигнализатор стояночного тормоза
54. Индикатор низкого давления воздуха
54. Сигнализатор низкого давления воздуха
55. Сигнальный индикатор засорения воздушного фильтра
56. Сигнальный датчик воздушного фильтра
57. Сигнальный индикатор включения раздатки
58. Сигнальный индикатор включения межосевого дифференциала
58. Сигнальный индикатор включения колесного дифференциала
59. Сигнальный индикатор включения низкой передачи
60. Сигнальный индикатор включения блокировки кабины
61. Сигнальный индикатор пристегивания ремней безопасности
62. Сигнальный индикатор включения ABS
63. Сигнальный индикатор включения ABS прицепа
64. Сигнальный индикатор зарядки аккумулятора
66. Тахометр
68. Выключатель кондиционера
68. Реле компрессора
69. Переключатель управления температурой
70. Выключатель давления
70. Компрессор
71. Реле конденсора кондиционера
71. Двигатель вентилятора конденсора
73. Магнитола
74. Динамики
76. Панель переключателей печки
76. Вентилятор печки
76. Реле магнитолы
77. Управляющие сопротивления
80. Реле стеклоочистителя

FOTON AUMAN

- | | |
|----------------------------------------------------------|---------------------------------------------|
| 81. Мотор стеклоомывателя | 106. Передняя левая противотуманная фара |
| 85. Промежуточный контроллер | 107. Реле |
| 85. Комбинированный выключатель | 109. Задняя противотуманная фара |
| 87. Мотор стеклоочистителя | 110. Левый ближний свет |
| 89. Прикуриватель | 110. Левый дальний свет |
| 91. Кнопка звукового сигнала | 111. Левый дополнительный дальний свет |
| 91. Реле звукового сигнала | 111. Выключатель задних противотуманных фар |
| 93. Электрклапан | 112. Реле ближнего света фар |
| 93. Переключатель клаксона с воздушного на электрический | 114. Правый дополнительный дальний свет |
| 95. Электрический клаксон | 115. Правый дальний свет |
| 95. Выключатель стоп-сигнала | 116. Правый ближний |
| 96. Реле стоп-сигнала | 117. Лампа в кабине |
| 96. Левая лампа стоп-сигнала | 117. Реле контроля дверей |
| 97. Правая лампа стоп-сигнала | 121. Блок записи поездки |
| 99. Левый задний габарит | 125. Левая передняя фара |
| 100. Правый задний габарит | 126. Аварийный выключатель |
| 100. Левый передний габарит | 126. Свет сигнализации |
| 100. Выключатель передних противотуманных фар | 126. Левый передний поворотник |
| 101. Правый передний габарит | 127. Левая задняя фара |
| 102. Верхняя лампа | 128. Правая передняя фара |
| 103. Боковые лампы габаритов | 129. Правый передний поворотник |
| 104. Выключатель освещения | 129. Комбинированный выключатель |
| 105. Передняя правая противотуманная фара | 130. Правая задняя фара |
| 105. Комбинированный выключатель | 130. Сигнал поворота |
| | 134. Воздухоосушитель |



СОДЕРЖАНИЕ

ИДЕНТИФИКАЦИЯ АВТОМОБИЛЕЙ FOTON AUMAN

ИДЕНТИФИКАЦИОННЫЙ НОМЕР АВТОМОБИЛЯ (VIN)	
И ОСНОВНЫЕ ТЕХНИЧЕСКИЕ ХАРАКТЕРИСТИКИ	5
ПРЕДИСЛОВИЕ	5
ОБЩАЯ ИНФОРМАЦИЯ ОБ АВТОМОБИЛЕ	5
КЛАССИФИКАЦИЯ СРЕДНЕ- И КРУПНОТОННАЖНЫХ ГРУЗОВЫХ АВТОМОБИЛЕЙ СЕРИИ AUMAN	6
VIN, НОМЕР РАМЫ, НОМЕР КУЗОВА	9

РУКОВОДСТВО ПО ЭКСПЛУАТАЦИИ САМОСВАЛА FOTON AUMAN

ВВЕДЕНИЕ	10
ЧТО ДОЛЖЕН ЗНАТЬ ПОЛЬЗОВАТЕЛЬ	10
ВАЖНЫЕ ЗАМЕЧАНИЯ	10
РУЛЕВОЕ УПРАВЛЕНИЕ	14
ПРИБОРЫ И ИНДИКАТОРЫ	18
НАПОЛЬНЫЕ ОРГАНЫ УПРАВЛЕНИЯ	22
ПРОЧЕЕ	23
ЭЛЕКТРОПОДЪЕМНИК КАБИНЫ (ЕСЛИ УСТАНОВЛЕН)	27
РУЧНОЙ ПОДЪЕМНИК КАБИНЫ	28
ЕЖЕДНЕВНЫЙ ТЕХНИЧЕСКИЙ ОСМОТР	32
УПРАВЛЕНИЕ АВТОМОБИЛЕМ	35
ЭКСПЛУАТАЦИЯ ДВИГАТЕЛЕЙ С ТУРБОНАДДУВОМ	36
В АВАРИЙНОЙ СИТУАЦИИ	39
БУКСИРОВКА	39
ПОДЪЕМ АВТОМОБИЛЯ ДОМКРАТОМ И СМЕНА КОЛЕСА	40
ЧТО НУЖНО ЗНАТЬ ПРИ ИСПОЛЬЗОВАНИИ ДОМКРАТА	41
НА ЧТО СЛЕДУЕТ ОБРАЩАТЬ ВНИМАНИЕ ПРИ ПЕРЕКЛЮЧЕНИИ ПЕРЕДАЧ	43
ОСМОТР И ОБСЛУЖИВАНИЕ	44
ЕЖЕДНЕВНЫЙ ОСМОТР	44
ПЕРИОДИЧЕСКОЕ ОБСЛУЖИВАНИЕ	46
ЭЛЕКТРИЧЕСКАЯ СИСТЕМА	48
АВТОМОБИЛИ СТАНДАРТНОЙ КОМПЛЕКТАЦИИ	49

ТЕХНИЧЕСКИЕ ХАРАКТЕРИСТИКИ ДИЗЕЛЬНЫХ ДВИГАТЕЛЕЙ

ОСНОВНЫЕ ТЕХНИЧЕСКИЕ ХАРАКТЕРИСТИКИ ДИЗЕЛЬНОГО ДВИГАТЕЛЯ WEICHA1 WD615	52
ДИЗЕЛЬНЫЕ ДВИГАТЕЛИ SHANGSHAI OUCAN МОДЕЛИ 6С	58
ОСНОВНЫЕ ТЕХНИЧЕСКИЕ ХАРАКТЕРИСТИКИ	58
СПЕЦИФИКАЦИИ	58
МОМЕНТЫ ЗАТЯЖКИ РЕЗЬБОВЫХ СОЕДИНЕНИЙ (ДВИГАТЕЛИ СЕРИИ AUCAN)	59
ДИЗЕЛЬНЫЕ ДВИГАТЕЛИ PHASER110TI, 135TI, 160TI, 180TI, 210TI, 230TI	61
ОСНОВНЫЕ ТЕХНИЧЕСКИЕ ХАРАКТЕРИСТИКИ ДВИГАТЕЛЯ PHASER135TI	61
ДИЗЕЛЬНЫЕ ДВИГАТЕЛИ YUCHAI YC6105ZQC/YC6108ZQ	62
ОСНОВНЫЕ ТЕХНИЧЕСКИЕ ХАРАКТЕРИСТИКИ ДВИГАТЕЛЕЙ YC6105ZQC/YC6108ZQ	62

ТЕХНИЧЕСКОЕ ОБСЛУЖИВАНИЕ

РАБОЧИЕ ЖИДКОСТИ АВТОМОБИЛЯ	
ТОПЛИВО/МАСЛО И ПАРАМЕТРЫ ДАВЛЕНИЯ В ШИНАХ	64
ТЕХНИЧЕСКОЕ ОБСЛУЖИВАНИЕ В ПЕРИОД ОБКАТКИ	65
ТЕКУЩЕЕ ОБСЛУЖИВАНИЕ	66
ТЕХНИЧЕСКОЕ ОБСЛУЖИВАНИЕ 1-ГО УРОВНЯ	67
ТЕХНИЧЕСКОЕ ОБСЛУЖИВАНИЕ 2-ГО УРОВНЯ	70
СЕЗОННОЕ ТЕХНИЧЕСКОЕ ОБСЛУЖИВАНИЕ	75
СМАЗКА АВТОМОБИЛЯ	76
ОПРЕДЕЛЕНИЕ НЕОБХОДИМОСТИ КАПИТАЛЬНОГО РЕМОНТА ДИЗЕЛЬНОГО ДВИГАТЕЛЯ	77

РУКОВОДСТВО ПО РЕМОНТУ

УСТРОЙСТВО ДИЗЕЛЬНОГО ДВИГАТЕЛЯ СЕРИИ WEICHA1 WD615	78
БЛОК ЦИЛИНДРОВ	78
ГОЛОВКА ЦИЛИНДРА	81
КОЛЕНЧАТЫЙ ВАЛ, ПОРШЕНЬ, КРИВОШИПНО-ШАТУННЫЙ МЕХАНИЗМ	82

FOTON AUMAN

КЛАПАНЫЙ МЕХАНИЗМ	87
РАСПРЕДЕЛИТЕЛЬНЫЙ МЕХАНИЗМ.....	89
ВПУСКНАЯ/ВЫПУСКНАЯ СИСТЕМА, ТУРБОКОМПРЕССОР	91
СИСТЕМА СМАЗКИ	94
СИСТЕМА ОХЛАЖДЕНИЯ	96
СИСТЕМА ВПРЫСКА ТОПЛИВА	98
ВОЗДУШНЫЙ КОМПРЕССОР	100
СИСТЕМА ЗАПУСКА ПРИ НИЗКИХ ТЕМПЕРАТУРАХ	101
РАЗБОРКА/СБОРКА И РЕГУЛИРОВКА ДИЗЕЛЬНОГО ДВИГАТЕЛЯ WEICHAИ WD615.....	102
РАЗБОРКА ДИЗЕЛЬНОГО ДВИГАТЕЛЯ WEICHAИ WD615.....	102
ПРЕДВАРИТЕЛЬНАЯ СБОРКА УЗЛОВ	103
ОБЩАЯ СБОРКА ДВИГАТЕЛЯ	106
ПРОВЕРКА И РЕГУЛИРОВКА ОСНОВНЫХ МЕХАНИЗМОВ ДВИГАТЕЛЯ.....	118
ПОИСК НЕИСПРАВНОСТЕЙ ДВИГАТЕЛЯ И МЕТОДЫ ИХ УСТРАНЕНИЯ.....	130
ОБСЛУЖИВАНИЕ ТРАНСМИССИИ	153
СЦЕПЛЕНИЕ	153
КОРОБКА ПЕРЕДАЧ.....	161
РАЗБОРКА КОРОБКИ ПЕРЕДАЧ FULLER.....	169
СБОРКА ТРАНСМИССИИ FULLER.....	171
ПОИСК И УСТРАНЕНИЕ НЕИСПРАВНОСТЕЙ ТРАНСМИССИИ FULLER С ДВОЙНЫМ ПРОМЕЖУТОЧНЫМ ВАЛОМ И ДЕВЯТЬЮ ПЕРЕДАЧАМИ	180
КАРДАНЫЙ ВАЛ.....	186
ЗАДНИЙ ВЕДУЩИЙ МОСТ 13 Т.....	187
КОНСТРУКЦИЯ ЗАДНЕГО ВЕДУЩЕГО МОСТА.....	188
СПАРЕННЫЙ МОСТ 13 Т	200
РАЗБОРКА СРЕДНЕЙ ОСИ.....	204
СБОРКА СРЕДНЕЙ ОСИ	205
ПЕРЕДНЯЯ ОСЬ.....	211
ПЕРЕДНЯЯ ОСЬ ТЯЖЕЛОГО ГРУЗОВИКА ГРУЗОПОДЪЕМНОСТЬЮ 6,5 ТОНН	211
КОЛЕСА	216
РУЛЕВОЕ УПРАВЛЕНИЕ	220
КОНСТРУКЦИЯ СИСТЕМЫ УСИЛИТЕЛЯ РУЛЕВОГО УПРАВЛЕНИЯ	220
РАЗБОРКА И СБОРКА РУЛЕВОГО УПРАВЛЕНИЯ С ГИДРОУСИЛИТЕЛЕМ	224
ПРОВЕРКА И РЕГУЛИРОВКА СИСТЕМЫ РУЛЕВОГО УПРАВЛЕНИЯ	227
ВОЗМОЖНЫЕ НЕИСПРАВНОСТИ СИСТЕМЫ РУЛЕВОГО УПРАВЛЕНИЯ И МЕТОДЫ ИХ УСТРАНЕНИЯ	229
ЭКСПЛУАТАЦИЯ И ОБСЛУЖИВАНИЕ СИСТЕМЫ РУЛЕВОГО УПРАВЛЕНИЯ	231
ТОРМОЗНАЯ СИСТЕМА.....	232
КОНСТРУКЦИЯ ТОРМОЗНОЙ СИСТЕМЫ	232
КОНСТРУКЦИЯ ОСНОВНЫХ ЭЛЕМЕНТОВ ТОРМОЗНОЙ СИСТЕМЫ	236
ТИПОВЫЕ НЕИСПРАВНОСТИ ТОРМОЗНОЙ СИСТЕМЫ И ИХ УСТРАНЕНИЕ	245
ЭЛЕКТРИЧЕСКАЯ СИСТЕМА АВТОМОБИЛЯ	248
ОБЗОР ЭЛЕКТРИЧЕСКОЙ СИСТЕМЫ.....	248
ЦВЕТОВЫЕ ОБОЗНАЧЕНИЯ	251
ЭЛЕКТРОПРОВОДКА АВТОМОБИЛЯ	255
ПЕРИФЕРИЙНЫЕ ЦЕПИ	258
СИСТЕМА ЗАПУСКА ПРИ НИЗКИХ ТЕМПЕРАТУРАХ	258
ЦЕПЬ КИП	259
КОНТУР МОТОРА ОМЫВАТЕЛЯ СТЕКЛА	260
СИСТЕМА КОНДИЦИОНИРОВАНИЯ ВОЗДУХА И ЕЕ ОСНОВНЫЕ УЗЛЫ.....	262

КАТАЛОГ ДЕТАЛЕЙ

КУЗОВ И ДЕТАЛИ ШАССИУЗЕЛ АКСЕЛЕРАТОРА 1	267
УЗЕЛ АКСЕЛЕРАТОРА 2	268
РЕСИВЕРЫ	269
ФИЛЬТР ВОЗДУШНЫЙ	271
БУКСИРОВОЧНОЕ УСТРОЙСТВО ПЕРЕДНЕЕ	272
БУКСИРОВОЧНОЕ УСТРОЙСТВО ЗАДНЕЕ	273
ПОДВЕСКА КАБИНЫ, ПЕРЕДНЯЯ ЧАСТЬ.....	274
ПОДВЕСКА КАБИНЫ, ЗАДНЯЯ ЧАСТЬ.....	276
ЭМБЛЕМЫ КАБИНЫ	277
ГИДРАВЛИЧЕСКИЕ ТРУБКИ СИСТЕМЫ УПРАВЛЕНИЯ ПОДЪЕМОМ	278
БАМПЕР ПЕРЕДНИЙ.....	279
ВЫПУСКНАЯ СИСТЕМА.....	280
РЕМНИ БЕЗОПАСНОСТИ, ОГNETУШИТЕЛЬ	282
АРМАТУРА ПАНЕЛИ ПОЛА	283

РАМА	285
ОБШИВКА ДВЕРЕЙ ВНУТРЕННЯЯ И НАРУЖНАЯ	286
ПЕРЕДНЯЯ ПАНЕЛЬ КАБИНЫ	288
ФАРЫ, ОСВЕЩЕНИЕ САЛОНА, ГАБАРИТНЫЕ ФОНАРИ	290
ТОПЛИВНЫЕ ТРУБКИ	291
БАК ТОПЛИВНЫЙ	292
МЕХАНИЗМ СТЕКЛОПОДЪЕМНИКА	293
ОТОПИТЕЛЬ САЛОНА	294
ПРИБОРНАЯ ПАНЕЛЬ	295
СТОЯНОЧНЫЙ ТОРМОЗ	296
ПОДВЕСКА ДВИГАТЕЛЯ	297
КРЫЛЬЯ КАБИНЫ ЗАДНИЕ	298
БАМПЕР ЗАДНИЙ	299
ЗЕРКАЛА ЗАДНЕГО ВИДА	300
ОБШИВКА ПОТОЛКА КАБИНЫ	301
ОБШИВКА ЗАДНЕЙ СТЕНКИ КАБИНЫ	302
СТУПЕНЬКИ КАБИНЫ	303
СТУПЕНЬКИ КАБИНЫ НИЖНИЕ	304
ДВЕРИ	305
ЧАСТИ КАБИНЫ	306
МЕХАНИЗМ ЗАМКА ДВЕРИ	307
КОЗЫРЬКИ СОЛНЦЕЗАЩИТНЫЕ	308
КРЫЛЬЯ КАБИНЫ ДОПОЛНИТЕЛЬНЫЕ, ПОДКРЫЛКИ	309
ВАЛЫ КАРДАНЫЕ	310
ПОДВЕСКА КПП	311
МЕХАНИЗМ ПЕРЕКЛЮЧЕНИЯ ПЕРЕДАЧ	312
МЕХАНИЗМ УПРАВЛЕНИЯ ПЕРЕКЛЮЧЕНИЕМ ПЕРЕДАЧ	313
ГЛАВНЫЙ ЦИЛИНДР СЦЕПЛЕНИЯ	314
ПНЕВМОГИДРОУСИЛИТЕЛЬ СЦЕПЛЕНИЯ	315
КРОНШТЕЙНЫ КАБИНЫ	316
КРОНШТЕЙНЫ КАБИНЫ	317
ГЛАВНЫЙ ТОРМОЗНОЙ КЛАПАН	318
КЛАПАН МОТОРНОГО ТОРМОЗА	319
ОСУШИТЕЛЬ	320
МОДУЛЬ РЕЛЕЙНОГО КЛАПАНА	321
МОДУЛЬ ДИФФЕРЕНЦИАЛЬНОГО РЕЛЕЙНОГО КЛАПАНА	322
4-КОНТУРНЫЙ ЗАЩИТНЫЙ КЛАПАН	323
СЦЕПЛЕНИЕ И ПЕДАЛЬ ТОРМОЗА В СБОРЕ	324
СИДЕНЬЯ	325
СТЕКЛО ВЕТРОВОЕ	326
КОЛЕСО В СБОРЕ	326
ФОНАРИ ЗАДНИЕ	327
ДВИГАТЕЛЬ WD615БЛОК ЦИЛИНДРОВ	328
КОРПУС ГАЗОРАСПРЕДЕЛИТЕЛЬНОГО МЕХАНИЗМА	330
БЛОК ЦИЛИНДРОВ	332
КОЛЕНЧАТЫЙ ВАЛ	334
ПОРШЕНЬ И ШАТУН	335
ГОЛОВКА ЦИЛИНДРА	336
КЛАПАННЫЙ МЕХАНИЗМ	337
СИСТЕМА ОХЛАЖДЕНИЯ	338
ВОДЯНОЙ НАСОС	339
РОЛИК НАТЯЖИТЕЛЯ	339
МАСЛЯНЫЙ НАСОС	340
МАСЛЯНЫЙ ФИЛЬТР И МАСЛООХЛАДИТЕЛЬ	341
ТОПЛИВНЫЙ НАСОС ВЫСОКОГО ДАВЛЕНИЯ	342
ТОПЛИВНАЯ ЛИНИЯ	343
МУФТА СТЯЖНАЯ ТНВД	344
ЭЛЕКТРООБОРУДОВАНИЕ ДВИГАТЕЛЯ	345
СИСТЕМА ХОЛОДНОГО ЗАПУСКА	346
ВПУСКНАЯ СИСТЕМА	347
СИСТЕМА ВЫПУСКА	348
ВОЗДУШНЫЙ КОМПРЕССОР	349
МАСЛЯНЫЙ ПОДДОН	350
КОРОБКА ПЕРЕКЛЮЧЕНИЯ ПЕРЕДАЧ RT11509СКАРТЕР СЦЕПЛЕНИЯ КОРОБКИ ПЕРЕДАЧ	351
ВТОРИЧНЫЙ ВАЛ КОРОБКИ ПЕРЕДАЧ	352
ПРОМЕЖУТОЧНЫЙ ВАЛ	353
ПЕРВИЧНЫЙ ВАЛ	354
ВАЛ ПЕРЕДАЧИ ЗАДНЕГО ХОДА	354
КРЫШКА КОРОБКИ ПЕРЕДАЧ ВЕРХНЯЯ	355

FOTON AUMAN

УПРАВЛЕНИЕ ПЕРЕКЛЮЧЕНИЕМ ПЕРЕДАЧ.....	356
ВОЗДУШНЫЙ РАСПРЕДЕЛИТЕЛЬНЫЙ КЛАПАН КПП.....	358
ШЕСТЕРНЯ ВЕДУЩАЯ ДЕМУЛЬТИПЛИКАТОРА.....	358
ВАЛ ПОНИЖАЮЩЕЙ ШЕСТЕРНИ ДЕМУЛЬТИПЛИКАТОРА.....	359
ВАЛ ПРОМЕЖУТОЧНЫЙ СОЕДИНИТЕЛЬНЫЙ ДЕМУЛЬТИПЛИКАТОРА.....	359
ЗАДНЯЯ КРЫШКА КАРТЕРА КПП.....	360
ЦИЛИНДР ВКЛЮЧЕНИЯ ДЕМУЛЬТИПЛИКАТОРА.....	361
ПРИВОД ДЕМУЛЬТИПЛИКАТОРА.....	362
КОРОБКА ОТБОРА МОЩНОСТИ QH50.....	363
ПЕРЕДНИЙ МОСТ, БАЛКА ПЕРЕДНЕГО МОСТА.....	364
ТОРМОЗНАЯ СИСТЕМА ПЕРЕДНЕГО МОСТА.....	366
ПЕРЕДНЯЯ ПОДВЕСКА.....	368
СРЕДНИЙ МОСТ, ШЕСТЕРНИ СРЕДНЕГО МОСТА.....	370
БАЛКА СРЕДНЕГО МОСТА.....	373
КОЛЕСНЫЙ РЕДУКТОР СРЕДНЕГО МОСТА.....	376
ТОРМОЗНАЯ СИСТЕМА.....	378
ЗАДНИЙ МОСТ, БАЛКА ЗАДНЕГО МОСТА.....	380
ШЕСТЕРНИ РЕДУКТОРА ЗАДНЕГО МОСТА.....	382
КОЛЕСНЫЙ РЕДУКТОР ЗАДНЕГО МОСТА.....	384
ТОРМОЗНАЯ СИСТЕМА ЗАДНЕГО МОСТА.....	386
ЗАДНЯЯ ПОДВЕСКА.....	388
МЕХАНИЗМ ПОДЪЕМА КУЗОВА.....	390
РАМА ПОДЪЕМНОГО МЕХАНИЗМА.....	391
КУЗОВ.....	392
ОПОРА ЦИЛИНДРА ПОДЪЕМНОГО МЕХАНИЗМА КУЗОВА.....	393
ЦИЛИНДР ПОДЪЕМА КУЗОВА.....	394
УПРАВЛЕНИЕ ПОДЪЕМОМ КУЗОВА.....	396
ЗАЩИТНАЯ РЕШЕТКА.....	396
МЕХАНИЗМ ЗАКРЫВАНИЯ КУЗОВА.....	397
РУЛЕВОЕ УПРАВЛЕНИЕ, РУЛЕВОЙ МЕХАНИЗМ.....	398
РУЛЕВАЯ КОЛОНКА.....	401
РАДИАТОР СИСТЕМЫ ОХЛАЖДЕНИЯ.....	402
ИНТЕРКУЛЕР.....	404
АККУМУЛЯТОРНЫЕ БАТАРЕИ.....	405
КОНДИЦИОНЕР.....	406
РАСШИРИТЕЛЬНЫЙ БАЧОК.....	408
ЖГУТЫ ПРОВОДОВ КАБИНЫ.....	410
ЖГУТ ПРОВОДОВ ШАССИ.....	411
ПРИКУРИВАТЕЛЬ.....	412
КОМБИНАЦИЯ ПРИБОРОВ.....	413
РЕЛЕ.....	414
ЗВУКОВЫЕ СИГНАЛЫ.....	415
ДАТЧИКИ, ПЕРЕКЛЮЧАТЕЛИ 1.....	416
ДАТЧИКИ, ПЕРЕКЛЮЧАТЕЛИ 2.....	418
СТЕКЛООЧИСТИТЕЛЬ И ОМЫВАТЕЛЬ.....	419
АВТОМАГНИТОЛА.....	420

ЭЛЕКТРИЧЕСКИЕ СХЕМЫ

ЭЛЕКТРИЧЕСКИЕ СХЕМЫ.....	421
ЭЛЕКТРИЧЕСКАЯ СХЕМА ТЯГАЧА АУМАН В СТАНДАРТНОМ ИСПОЛНЕНИИ.....	421
ЭЛЕКТРОСХЕМА АВТОМОБИЛЯ FOTON AUMAN В ИСПОЛНЕНИИ «КОМФОРТ».....	430
ЭЛЕКТРОСХЕМА АВТОМОБИЛЯ FOTON AUMAN В КОМПЛЕКТАЦИИ «ЛЮКС».....	440
ЭЛЕКТРОСХЕМА АВТОМОБИЛЯ FOTON AUMAN В ИСПОЛНЕНИИ «FOTON&DAIMLER».....	452